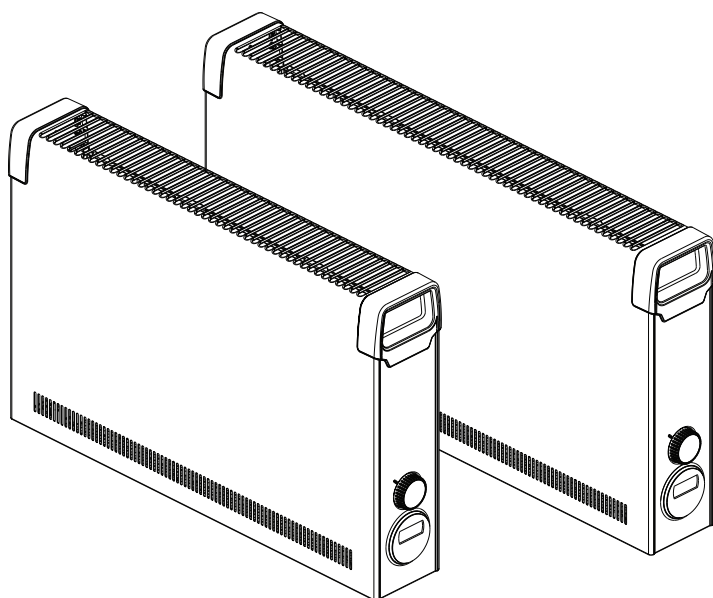


DX 512E
DX 520E
DX 530E

Dimplex



**Montage- und
Gebrauchsanweisung**

Deutsch

**Installation and
Operating Instructions**

English

**Instructions de montage
et d'utilisation**

Français

**Istruzioni d'uso
e di montaggio**

Italiano

**Instrukcja montażu
i użytkowania**

Polski

**Montage- en
gebruiksaanwijzing**

Nederlands

**Upute za montažu
i uporabu**

Hrvatski

**РЪКОВОДСТВО ЗА
МОНТАЖ И УПОТРЕБА**

Български

**Uputstvo za montažu i
upotrebu**

Srpski

Wandkonvektor

Convector heater

Convecteur muraux

Convettore a parete

Konwektor ścienny

Wandconvector

Zidni konvektor

Стенен конвектор

Zidni konvektor

1. Hinweise für den Benutzer

HINWEIS

Sehr geehrter Kunde, bewahren Sie die Anweisung sorgfältig auf und geben Sie diese gegebenenfalls an Nachbesitzer weiter. Für den sicheren Betrieb darf das Gerät nur in Übereinstimmung mit den Hinweisen dieser Montage- und Gebrauchsanweisung betrieben werden. Daher bitte alle Informationen dieser Anweisung sorgfältig beachten.

ACHTUNG!

Diese Gerät kann von Kindern ab 8 Jahren und darüber sowie von Personen mit verringerter physischen, sensorischen oder mentalen Fähigkeiten benutzt werden, wenn sie beaufsichtigt oder bezüglich des sicheren Gebrauchs des Gerätes unterwiesen wurden und die daraus resultierenden Gefahren verstehen! Kinder dürfen nicht mit dem Gerät spielen. Reinigung und Benutzerwartung dürfen nicht durch Kinder ohne Aufsicht erfolgen!

ACHTUNG!

Kinder jünger als 3 Jahre sind fernzuhalten, es sei den, sie werden ständig überwacht.

ACHTUNG!

Kinder ab 3 Jahren und jünger als 8 Jahre dürfen das Gerät ein- und ausschalten, wenn sie beaufsichtigt werden oder bezüglich des sicheren Gebrauchs des Gerätes unterwiesen wurden und die daraus resultierenden Gefahren verstanden haben, vorausgesetzt, dass das Gerät in seiner normalen Gebrauchslage platziert oder installiert ist!

ACHTUNG!

Kinder ab 3 Jahren und jünger als 8 Jahre dürfen das Gerät nicht einschalten, das Gerät nicht reinigen oder die Wartung durchführen!

ACHTUNG!

Das nebenstehende Symbol ist am Heizgerät angebracht und bedeutet, dass das Heizgerät nicht abgedeckt werden darf!



ACHTUNG!

Einige Teile des Gerätes können sehr heiß werden und Verbrennungen verursachen. Besondere Vorsicht ist bei Kindern oder schutzbedürftigen Personen geboten!

ACHTUNG!

In Räumen, in denen feuergefährliche Stoffe verwendet werden (z.B. Lösungsmittel), darf das Heizgerät nicht betrieben werden.

ACHTUNG!

Das Gerät ist so zu installieren, dass es nicht von einer sich in der Badewanne oder unter der Dusche befindlichen Person berührt werden kann!

ACHTUNG!

Wenn das Netzkabel beschädigt ist, muss es vom Hersteller oder dessen Kundendienstvertretung oder einer vergleichbar qualifizierten Person ausgetauscht werden, um Gefahrenquellen auszuschalten!

ACHTUNG!

Je nach Raumgröße, Wärmebedarf und Reglereinstellung können Räume bei unbeaufsichtigtem Betrieb überheizt werden. Dies kann zu Gefahren für Personen führen, die nicht in der Lage sind, den Raum bei überhöhter Temperatur zu verlassen.

ACHTUNG!

Um eine Gefährdung durch ein unbeabsichtigtes Rücksetzen des Schutztemperaturbegrenzers zu vermeiden, darf das Gerät nicht über eine externe Schaltvorrichtung, wie z.B. eine Zeitschaltuhr versorgt werden oder mit einem Stromkreis verbunden sein, der regelmäßig durch eine Einrichtung ein- und ausgeschaltet wird!

ACHTUNG!

Gerät nicht verwenden, wenn sichtbare Beschädigungen erkennbar sind oder wenn das Gerät heruntergefallen ist.

⚠ ACHTUNG!

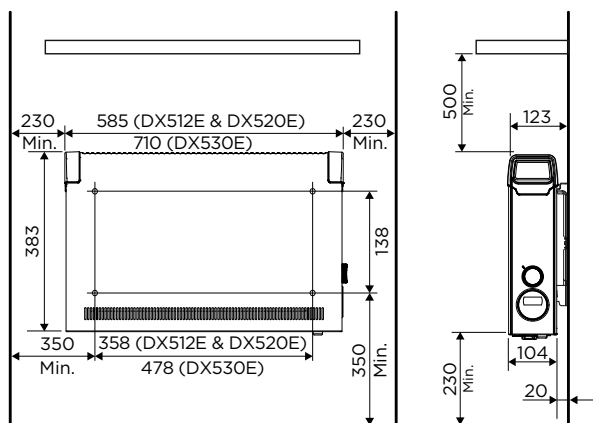
Wenn sich das Gerät unbeobachtet automatisch einschaltet, können Gefahren entstehen, z.B. können Geräte, die zwischenzeitlich abgedeckt oder verstellt wurden, Brände verursachen!

i HINWEIS

Das Gerät darf nur zur Raumlüfterwärmung innerhalb geschlossener Räume verwendet werden.

2. Aufstellung**⚠ ACHTUNG!**

Das Gerät nicht unter einer Wandsteckdose installieren!



Die Mindestabstände müssen eingehalten werden. Ferner ist an der Gerätevorderseite ein Abstand von 500 mm vorzusehen.

Das Heizgerät muss horizontal ausgerichtet an einer senkrechten Wand, wie im Bild dargestellt, installiert werden.

Bei der Montage ist der Schutzbereich nach den aktuellen Installationsvorschriften zwingend zu beachten.

Die Netzanschlussdose muss nach der Montage zugänglich sein.

Darauf achten, dass die Luft unten und oben am Gerät ungehindert ein- und austreten kann.

2.1. Wandmontage**i HINWEIS**

Der an der Rückseite des Gerätes mitgelieferte Original-Wandhalter muss verwendet werden.

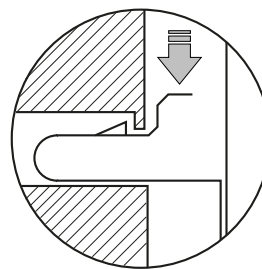
i HINWEIS

Beim Bohren auf in der Wand befindliche Elektroleitungen und Rohrleitungen achten!

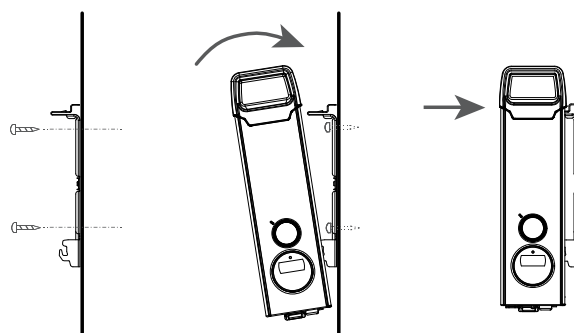
i HINWEIS

Eine Montage an Holzwänden ist zulässig.

- Wandhalter von der Rückseite des Gerätes entfernen. Dazu die beiden Federn nach unten drücken.



- Befestigungslöcher bohren.
- Wandhalter fest an der Wand verschrauben.
- Gerät in die unteren Schlitze des Wandhalters einhängen.
- Gerät nach oben klappen und zur Verriegelung in die Federn einrasten.

**3. Elektrischer Anschluss**

Die Spannungsangabe auf dem Typschild muss mit der Netzspannung übereinstimmen.

Die Leitung darf nicht am Gehäuse anliegen.

Gerät direkt an einer geerdeten Steckdose anschließen. Keine Verlängerungskabel verwenden.

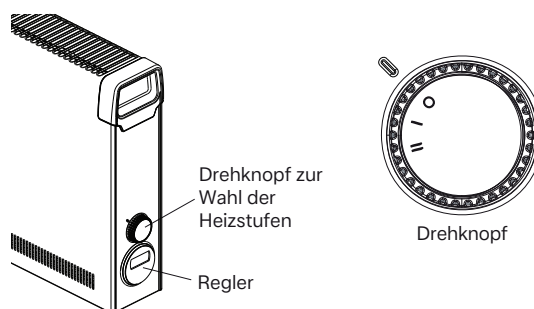
Stecker muss für Notfälle immer zugänglich sein.

4. Betrieb

Mit dem Drehknopf können zwei verschiedene Heizstufen gewählt werden:

Modus	DX 512E	DX 520E	DX 530E
O	Aus		
I	0,8 kW	1,2 kW	2,0 kW
II	1,2 kW	2,0 kW	3,0 kW

Die Raumtemperatur wird über den einstellbaren elektronischen Regler geregelt.

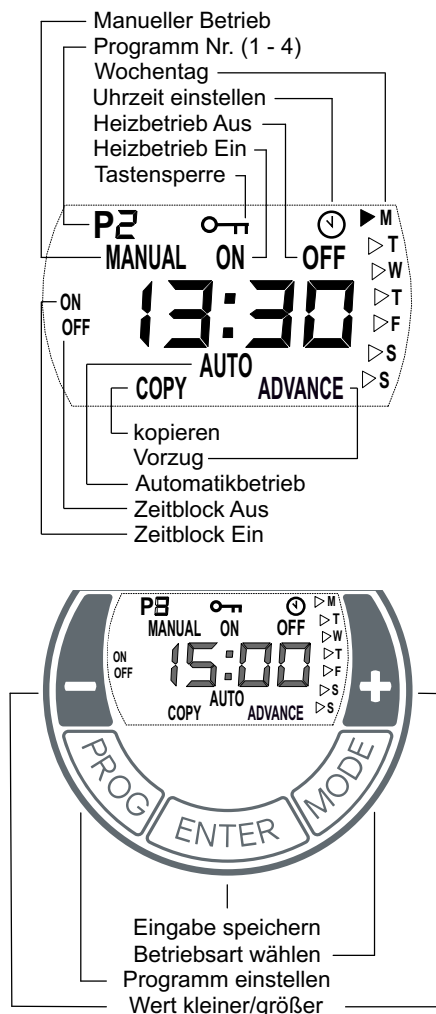


5. Reglerbeschreibung

5.1. Bedieneinheit

Das Heizgerät ist mit einem einstellbaren elektronischen Regler, bestehend aus einem Display, einer roten Leuchtdiode (LED) und fünf Tasten ausgestattet. Die Bedieneinheit befindet sich am Seitenteil rechts. Auf dem Display werden die eingestellten Funktionen und Werte angezeigt.

Die LED leuchtet rot bei Heizung EIN.



5.2. Tastenfunktionen

MODE

- Automatikbetrieb (Wochenprogramm)
- Manueller Betrieb EIN
- Manueller Betrieb AUS

ENTER

Eingabe speichern.

PROG

Wochenprogramm, Uhr einstellen.

Tasten +/-

Dienen zur Navigation durch das Menü und ändern der Einstellwerte.

5.3. Inbetriebnahme

5.3.1. Uhrzeit und Wochentag einstellen

Zur Einstellung von Uhrzeit und Tag folgende Schritte ausführen:

- Taste PROG drei Sekunden lang gedrückt halten. Symbol Uhr erscheint. Stundenanzeige blinkt.
- Mit Tasten + / - Stunden einstellen. Taste ENTER betätigen. Minutenanzeige blinkt.
- Mit Tasten + / - Minuten einstellen. Taste ENTER betätigen. Wochentag blinkt.
- Mit Tasten + / - Wochentag einstellen. Taste ENTER betätigen. Symbol UHR erlischt. Einstellung ist abgeschlossen.

5.4. Bedienung

5.4.1. Betriebsart wählen

Durch Betätigen der Taste MODE wechselt die Betriebsart zwischen MANUAL ON, MANUAL OFF und AUTO.

MANUAL ON

- Manueller Heizbetrieb eingeschaltet.
- Wechselnde Anzeige von Raumtemperatur-Vorgabe und aktueller Uhrzeit.
- Raumtemperatur-Vorgabe erfolgt mit den Tasten +/-.

MANUAL OFF

- Heizbetrieb ausgeschaltet.
- Anzeige der aktuellen Uhrzeit.
- Raumtemperatur-Vorgabe nicht möglich.

i HINWEIS

In der Betriebsart MANUAL OFF erfolgt Frostschutz. Fällt die Raumtemperatur auf einen Wert 5° C oder kleiner, wird das Heizgerät automatisch eingeschaltet.

AUTO

- Automatikbetrieb (Wochenprogramm) aktiviert.
- Wechselnde Anzeige von Raumtemperatur-Vorgabe und aktueller Uhrzeit.
- Heizbetrieb erfolgt durch vorgegebene Zeitblöcke für EIN und AUS.
- Raumtemperatur-Vorgabe erfolgt mit den Tasten +/-.

Werkseitig sind keine Zeitblöcke vorgegeben. Diese sind bei Bedarf durch den Benutzer festzulegen.

i HINWEIS

Im Zeitblock AUS erfolgt werkseitig Frostschutz. Fällt die Raumtemperatur auf einen Wert 5° C oder kleiner, wird das Heizgerät automatisch eingeschaltet.

5.4.2. Automatikbetrieb (Wochenprogramm)

i HINWEIS

Bei längerem Betrieb wird empfohlen, die Betriebsart AUTO zu nutzen, um die Betriebskosten zu reduzieren.

Vier Zeitblöcke pro Tag stehen zur Verfügung. Diese können für jeden Wochentag individuell angepasst werden.

- Betriebsart AUTO durch Betätigen der Taste MODE wählen.
- Taste PROG betätigen.
Anzeige WOCHENTAG blinkt.

Reihenfolge von oben nach unten:

M = Montag, T = Donnerstag, S = Samstag,
T = Dienstag, F = Freitag, S = Sonntag,
W = Mittwoch,



- Mit Tasten +/- Wochentag auswählen.

Zeitblock EIN festlegen

- Taste ENTER betätigen. Anzeige P1 (Programm 1) und ON erscheint. Stundenanzeige blinkt.
- Mit Tasten +/- Stunden einstellen. Taste ENTER betätigen. Minutenanzeige blinkt.
- Mit Tasten +/- Minuten (in 10 Minuten-Schritten) einstellen.

Zeitblock AUS festlegen

- Taste ENTER betätigen. Anzeige P1 (Programm 1) und OFF erscheint. Stundenanzeige blinkt.
- Mit Tasten +/- Stunden einstellen. Taste ENTER betätigen. Minutenanzeige blinkt.
- Mit Tasten +/- Minuten einstellen.

Temperaturvorgabe

- Taste ENTER betätigen. Temperaturvorgabe erscheint.
- Mit Tasten +/- Temperaturvorgabe einstellen.
- Taste ENTER betätigen. Anzeige P2 (Programm 2) und ON erscheint. Stundenanzeige blinkt.

Die Programme P2, P3 und P4 können auf gleiche Weise eingestellt werden.

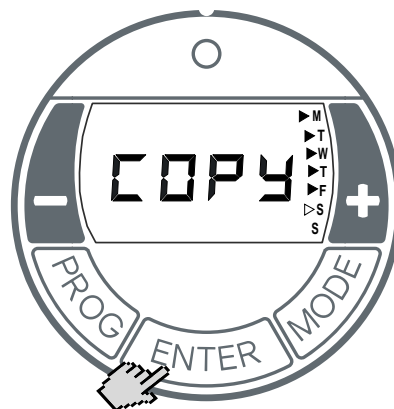
i HINWEIS

Zum vorzeitigen Verlassen des Programms Taste PROG betätigen.

Programme kopieren

Um die neu eingestellten Programme P1 - P4 auf weitere Tage zu kopieren, wie folgt vorgehen

- Nach Einstellen der **Temperaturvorgabe** Taste ENTER gedrückt halten, bis Anzeige COPY erscheint.



- Mit Taste + weitere Wochentage auswählen. Die ausgewählten Wochentage, werden mit einem dauerhaft angezeigten Dreieck markiert. Im Bild oben sind die Tage Montag bis Freitag ausgewählt. Mit Taste - Wochentage abwählen.
- Taste ENTER betätigen. Die Einstellungen werden gespeichert. Anzeige COPY blinkt drei mal. Einstellung ist abgeschlossen.

5.4.3. Frostschutz

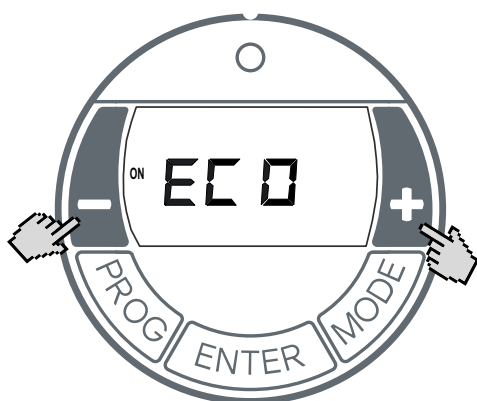
In der Betriebsart MANUAL OFF und in der Betriebsart Auto (Zeitblock AUS) erfolgt Frostschutz. Fällt die Raumtemperatur auf einen Wert 5° C oder kleiner, wird das Heizgerät automatisch eingeschaltet.

5.4.4. Adaptiver Start

Diese Funktion gewährleistet, dass im Automatikbetrieb (Wochenprogramm) die eingestellte Raumtemperatur exakt zu Beginn der Einschaltzeit erreicht ist.

Beispiel:

Im Timermenü ist für 07:00 Uhr eine Soll-Raumtemperatur von 22°C vorgegeben. Die aktuelle Raumtemperatur beträgt 17° C. Das Heizgerät schaltet entsprechend frühzeitig ein, damit die vorgegebene Raumtemperatur von 22° C zum Zeitpunkt 07:00 Uhr erreicht ist.

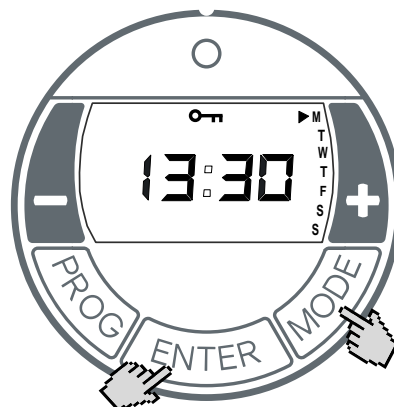


- Mit Taste MODE Betriebsart AUTO auswählen.
- Taste + und Taste - drei Sekunden lang gedrückt halten.
- Anzeige ECO erscheint.
- Mit Tasten + / - Funktion aktivieren /deaktivieren: ON = Adaptiver Start aktiviert, OFF = Adaptiver Start deaktiviert.
- Taste ENTER betätigen. Einstellung wird gespeichert.

5.5. Optionen

5.5.1. Tastensperre

Mit dieser Funktion können Sie die Bedienelemente sperren.



- Taste ENTER und Taste MODE eine Sekunde lang gedrückt halten.
- Das Schlüssel-Symbol GESPERRT erscheint in der Anzeige.
- Zum entsperren Taste ENTER und Taste MODE erneut gleichzeitig gedrückt halten.

HINWEIS

Wenn die Tastensperre aktiviert ist, können keine Einstellungen vorgenommen werden.

5.5.2. Vorzug

Im Automatikbetrieb kann vorzeitig der nächste Zeitblock angewählt werden. Der eingestellte Zeitblock wechselt dann von AUS auf EIN oder umgekehrt.



- Taste + drei Sekunden lang gedrückt halten. Anzeige ADVANCE (VORZUG) blinkt.
- Betriebsanzeige auf der linken Bildschirmseite wechselt von OFF auf ON oder umgekehrt.

Funktion VORZUG deaktivieren

- Taste - betätigen. Anzeige ADVANCE erlischt.

6. Überhitzungsschutz

Zu Ihrer Sicherheit ist das Heizgerät mit einem Überhitzungsschutz ausgerüstet. Wird die Luftzirkulation gestört (z.B. durch Verhängen oder Zustellen des Luftgitters), so schaltet das Gerät automatisch ab.

In diesem Fall sollte die Stromversorgung des Heizgerätes für einige Minuten unterbrochen werden (Sicherung ausschalten), damit sich das Gerät ausreichend abkühlen kann.

Vor Wiederinbetriebnahme des Gerätes Ursachen für das Ansprechen des Überhitzungsschutzes beseitigen.

7. Wartung

Zur Wartung muss das Gerät vom Netz getrennt und abgekühlt sein.

Die Außenseite kann durch Abwischen mit einem weichen, feuchten Lappen gereinigt werden. Zur Reinigung keine Scheuermittel oder Möbelpolituren verwenden, da diese die Oberfläche beschädigen können. Staubansammlungen im Gerät können von außen mit einem Staubsauger entfernt werden.

8. Störungen

Wenn das Heizgerät keine Wärme abgibt, bitte folgende Punkte überprüfen:

- Heizstufe ausgewählt?
- Regler auf gewünschte Temperatur gestellt?
- Überhitzungsschutz ausgelöst, siehe Kapitel 5.
- Sicherung im Schaltkasten eingeschaltet?

Kann der Fehler nicht behoben werden, wenden Sie sich bitte an ihren Elektro-Fachhändler. Nennen Sie ihm dazu den Gerätetyp, die Erzeugnisnummer (E-Nr.) und das Fertigungsdatum (FD). Diese Informationen befinden sich auf dem Typschild.

9. Garantie

Für dieses Produkt übernehmen wir 2 Jahre Garantie gemäß unseren Garantiebedingungen.

10. Recycling



Das Gerät darf nicht im allgemeinen Hausmüll entsorgt werden. Bitte führen Sie das Gerät am Ende seiner Lebensdauer den zur Verfügung stehenden Sammelstellen zu.

11. Technische Daten

Verkaufsbezeichnung		Einheit	DX 512E	DX 520E	DX 530E
Anschlussspannung			1/N/PE 230-240 V ~ 50 Hz		
Leistungsaufnahme		kW	1,2	2,0	3,0
Schutzklasse			I, mit Schutzleiter		
Schutzart			IP20		
Heizstufen		kW	0,8 / 1,2	1,2 / 2,0	2,0 / 3,0
Wärmeabgabe					
Nennwärmeabgabe		P _{nom} kW	1,2	2,0	3,0
Mindestwärmeabgabe (Richtwert)		P _{min} kW	0,8	1,2	2,0
Maximale kontinuierliche Wärmeabgabe		P _{max,c} kW	1,2	2,0	3,0
Zusätzlicher Stromverbrauch					
Bei Nennwärmeabgabe		El _{max} W	0,5	0,5	0,5
Bei Mindestwärmeabgabe		El _{min} W	0,5	0,5	0,5
Im Standby-Betrieb		e _{lSB} W	0,5	0,5	0,5
Typ der Wärmeabgabe/Raumtemperaturregelung					
Elektronischer Raumtemperaturregler mit Wochenprogramm und adaptiver Regelung des Heizbeginns		°C	5 - 30		
Abmessungen Breite x Höhe x Tiefe (mit / ohne Wandhalter)		mm	585 x 383 x 123 / 104		710 x 383 x 123 / 104
Gewicht		kg	3,8	3,8	4,5

1. Notes for the user

NOTE

Dear customer,
Keep these instructions in a safe place and pass them on to any future owners.

To ensure safe operation, the device may only be operated in accordance with the information in these operating instructions. Please carefully follow all information provided in these instructions.

ATTENTION!

This device can be used by children aged 8 and over and by persons with limited physical, sensory or mental aptitude, providing they are supervised or have been instructed in the safe use of the device and understand the associated potential dangers. Children must not play with the device. Cleaning and user maintenance may not be carried out by children without supervision.

ATTENTION!

Children younger than 3 years of age must be kept away unless they are supervised constantly.

ATTENTION!

Children between the ages of 3 and 8 may switch the device on and off if they are supervised or have been instructed in the safe use of the device and have understood the resulting dangers, providing that the device is positioned or installed in its normal place of use.

ATTENTION!

Children between the ages of 3 and 8 may not switch on the device, clean the device or carry out maintenance.

ATTENTION!

The heating device carries the symbol shown on the right, which indicates that the heating device must under no circumstances be covered with any objects.



ATTENTION!

Some parts of the device can get very hot and cause burns. Particular caution must be taken with children or vulnerable people.

ATTENTION!

Do not operate the heating device in rooms where highly flammable substances are used (e.g. solvents).

ATTENTION!

Install the device in such a manner that it cannot be touched by a person in the bathtub or under the shower.

ATTENTION!

If the supply cord is damaged, it must be replaced by the manufacturer, a service agent or similarly qualified persons in order to avoid a hazard.

ATTENTION!

Rooms can become overheated if left unattended whilst in operation; this depends on the size of the room, its heat consumption and the controller setting. Persons who are not able to vacate the room if the temperature becomes too high can thus be placed in danger.

ATTENTION!

To prevent a hazard due to the protection temperature limiter being reset unintentionally, the device must not be supplied by an external switching facility, such as a time switch, or connected to an electric circuit that is switched on and off regularly by a device.

ATTENTION!

Do not use the device if it is visibly damaged or if the device has been dropped.

ATTENTION!

If the device switches on automatically when unsupervised, hazards may arise, e.g. devices that have been covered or adjusted could result in fires.

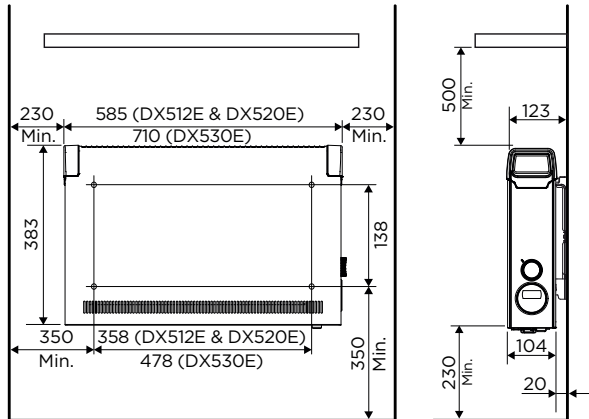
NOTE

Use device for room heating within enclosed rooms only.

2. Installation

⚠ ATTENTION!

Do not install the device directly below a wall socket.



The minimum clearances must be observed. In addition, a clearance of 500 mm is to be maintained in front of the device.

The heating device must be aligned horizontally and installed on a vertical wall (see illustration).

During assembly, the safety area must be maintained, as specified in the current installation regulations.

The supply connection socket must be accessible after installation.

Make sure that the inflow and outflow of air at the top and bottom of the device are unimpeded.

2.1. Wall mounting

i NOTE

The original wall bracket supplied on the rear of the device must be used.

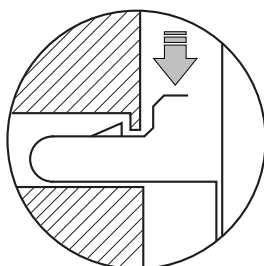
i NOTE

Pay attention to electric wires or pipework in the wall when drilling.

i NOTE

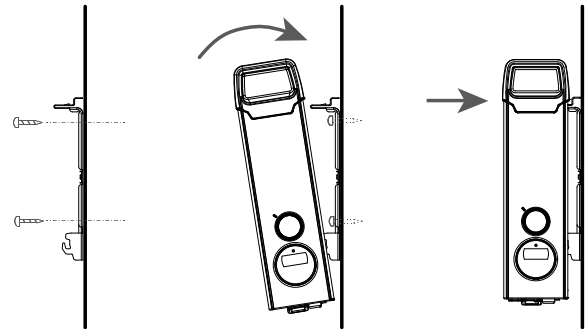
Installation on wooden walls is permissible.

- Remove the wall bracket from the rear of the device. To do this, press both springs down.



- Drill the fastening holes.
- Screw the wall bracket securely to the wall.

- Fit the device in the lower slots of the wall bracket.
- Tilt the device up and engage in the springs to lock.



3. Electrical connection

The voltage specified on the type plate must match the line voltage.

The cable must not be in contact with the casing.

Connect the device directly to an earthed socket. Do not use an extension cable.

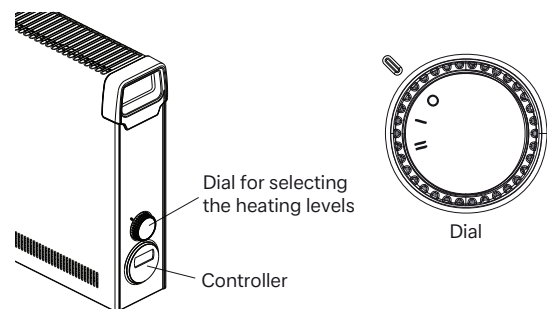
The plug must always be accessible in case of emergencies.

4. Operation

Two different heating levels can be selected using the dial:

Mode	DX 512E	DX 520E	DX 530E
O	Off		
I	0.8 kW	1.2 kW	2.0 kW
II	1.2 kW	2.0 kW	3.0 kW

The room temperature is regulated using the adjustable electronic controller.



5. Controller description

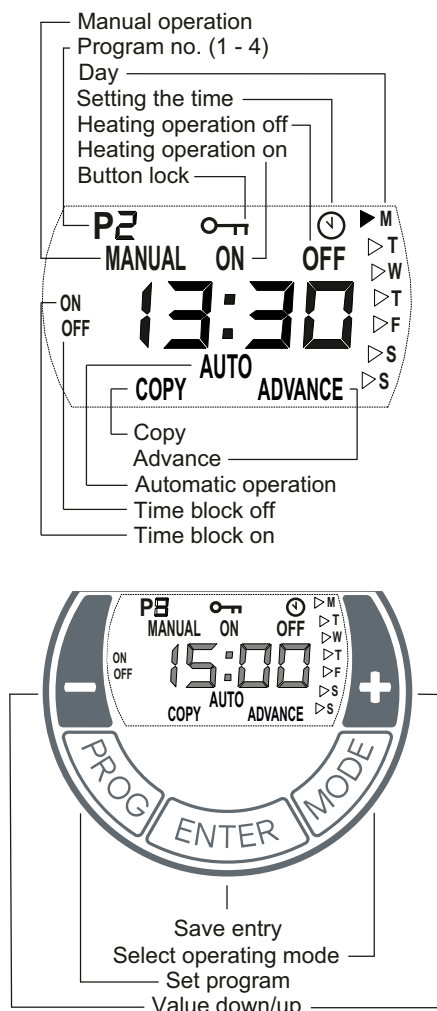
5.1. Control unit

The heating device is equipped with a configurable electronic controller, consisting of a display, a red LED and five buttons.

The control unit is located on the right side panel.

The set functions and values are shown on the display.

The LED lights up red when the heating is ON.



5.2. Button functions

MODE

- Automatic mode (week program)
- Manual operation ON
- Manual operation OFF

ENTER

Save entry.

PROG

Week program, set clock.

+/- buttons

Used to navigate through the menu and to change the setting values.

5.3. Commissioning

5.3.1. Setting the time and day

The time and day are set with the following steps:

- Press and hold the PROG key for three seconds. The clock symbol appears. The hours display flashes.
- Use the + / - buttons to set the hours. Press the ENTER button. The minutes display flashes.
- Use the + / - buttons to set the minutes. Press the ENTER button. The day flashes.
- Use the + / - buttons to set the day. Press the ENTER button. The CLOCK symbol disappears. Setting is complete.

5.4. Operation

5.4.1. Selecting the operating mode

Pressing the MODE key switches the operating mode between MANUAL ON, MANUAL OFF and AUTO.

MANUAL ON

- Manual heating operation switched on.
- Display alternates between room temperature setting and the current time.
- Room temperature is set using +/-.

MANUAL OFF

- Heating operation switched off.
- The current time is displayed.
- Room temperature cannot be set.

i NOTE

In MANUAL OFF operating mode, frost protection takes place. If the room temperature is 5° C or less, the heating device is switched on automatically.

AUTO

- Automatic mode (week program) activated.
- Display alternates between room temperature setting and the current time.
- Heating operation takes place in the specified time blocks for ON and OFF.
- Room temperature is set using +/-.

There are no factory default time blocks. These must be defined by the user as required.

i NOTE

Frost protection is the factory default in the OFF time blocks. If the room temperature is 5° C or less, the heating device is switched on automatically.

5.4.2. Automatic mode (week program)

i NOTE

For extended operation, it is advisable to use the AUTO operating mode to reduce the operating costs.

Four times blocks are available per day. These can be adapted individually for each weekday.

- Select AUTO operating mode by pressing the MODE button.
- Press the PROG key. WEEKDAY display flashes. Order from top to bottom:
M = Monday, T = Thursday, S = Saturday,
T = Tuesday, F = Friday, S = Sunday.
W = Wednesday,



- Use the +/- keys to set the weekday.

Setting time block ON

- Press the ENTER key. P1 (program 1) and ON appears. The hours display flashes.
- Use the +/- keys to set the hours. Press the ENTER key. The minutes display flashes.
- Use +/- to set minutes (in 10 minute increments).

Setting time block OFF

- Press the ENTER key. P1 (program 1) and OFF appears. The hours display flashes.
- Use the +/- keys to set the hours. Press the ENTER key. The minutes display flashes.
- Use the +/- keys to set the minutes.

Temperature setting

- Press the ENTER key. Temperature setting appears.
- Use the +/- keys to set the temperature.
- Press the ENTER key. P2 (program 2) and ON appears. The hours display flashes.

The programs P2, P3 and P4 can be set in the same way.

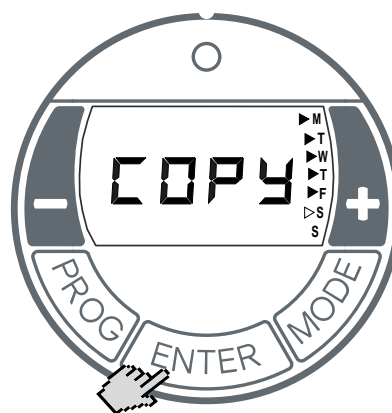
i NOTE

To exit the program early, press the PROG key.

Copying programs

To copy the newly set programs P1 - P4 to other days, proceed as follows.

- After carrying out the **Temperature Setting**, press and hold the ENTER key until COPY appears.



- Press + to select more weekdays. The selected weekdays are marked with a triangle displayed permanently. The days Monday to Friday are selected on the screen at the top. Deselect weekdays with the - key.
- Press the ENTER key. The settings are saved. COPY flashes three times. Setting is complete.

5.4.3. Frost protection

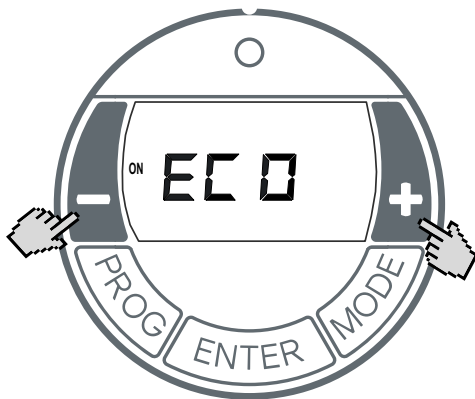
In MANUAL OFF operating mode and Auto operating mode (time block OFF), frost protection takes place. If the room temperature is 5° C or less, the heating device is switched on automatically.

5.4.4. Adaptive startup

This function guarantees that, in automatic mode (week program), the set room temperature is achieved exactly at the start of the switch-on time.

Example:

In the timer menu, a set room temperature of 22°C is specified. The current room temperature is 17° C. The heating device switches on early so that the specified room temperature of 22° C is reached by 07:00.

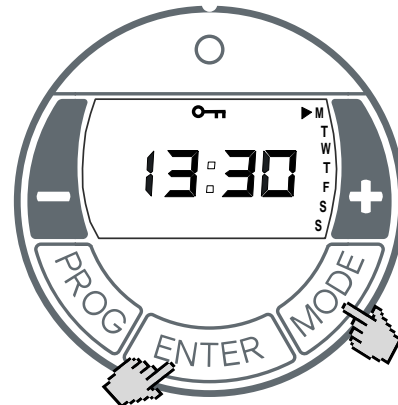


- Use the MODE key to select the operating mode AUTO.
- Press and hold the + key and the - key for three seconds.
- ECO appears.
- Activate/deactivate the function with the + / - keys: ON = Adaptive startup activated, OFF = Adaptive startup deactivated.
- Press the ENTER key. Setting is saved.

5.5. Options

5.5.1. Key lock

This function can be used to lock the operating elements.



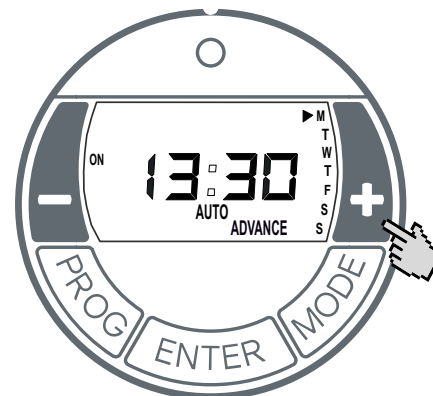
- Press and hold the ENTER key and the MODE key for one second.
- The LOCKED key symbol appears in the display.
- To unlock, press and hold the ENTER key and the MODE at the same time again.

i NOTE

No settings can be made if the key lock is activated.

5.5.2. Advance

In automatic mode, the next time block can be selected early. The set time block then switches from OFF to ON or vice versa.



- Press and hold the + key for three seconds. ADVANCE flashes.
- Operating display on the left side of the screen switches from OFF to ON or vice versa.

Activating / deactivating the ADVANCE function

- Press the - key. ADVANCE disappears.

6. Overload protector

For your safety, the heating device is equipped with an overload protector. If the air circulation is interrupted (e.g. due to the air grille being covered or closed), the device switches off automatically.

In this case, the power supply to the heating device should be disconnected for a few minutes (switch off the fuse) to allow the device to cool down sufficiently. Before recommissioning the device, resolve the reasons for the overload protector being triggered.

7. Maintenance

The device must be disconnected from the mains and allowed to cool down before maintenance.

Clean the outside of the device using a soft, damp cloth. Do not use scouring powder or furniture polish as this may damage the surface.

Dust which gathers inside the device can be removed from the outside using a vacuum cleaner.

8. Faults

If the heating device is not emitting any heat, check the following points:

- Has the heating level been selected?
- Has the controller been set to the desired temperature?
- Has the overload protector been triggered? See chapter 5.
- Has the fuse in the switch box tripped?

If you cannot remedy the fault, please contact your electrical retailer. The retailer will require the product number (E no.) and the production date (FD) of the device. This information is listed on the type plate.

9. Warranty

This product is supplied with a two-year warranty according to our terms of guarantee.

10. Recycling



Do not dispose of the device with general household waste. Take the device to the available collection points at the end of its service life.

11. Technical data

Order code	Unit		DX 512E	DX 520E	DX 530E
Connection voltage			1/N/PE 230-240 V ~ 50 Hz		
Power consumption		kW	1.2	2.0	3.0
Protection class			I, with protective conductor		
Degree of protection			IP20		
Heating levels		kW	0.8 / 1.2	1.2 / 2.0	2.0 / 3.0
Heat output					
Nominal heat output	P _{nom}	kW	1.2	2.0	3.0
Minimum heat output (guide value)	P _{min}	kW	0.8	1.2	2.0
Maximum continuous heat output	P _{max,c}	kW	1.2	2.0	3.0
Additional power consumption					
At nominal heat output	El _{max}	W	0.5	0.5	0.5
At minimum heat output	El _{min}	W	0.5	0.5	0.5
In standby mode	eI _{SB}	W	0.5	0.5	0.5
Type of heat output/room temperature control					
Electronic room temperature controller with week program and adaptive control of start of heating		°C	5 - 30		
Dimensions width x height x depth (with / without wall bracket)		mm	585 x 383 x 123 / 104		710 x 383 x 123 / 104
Weight		kg	3.8	3.8	4.5

1. Remarques à l'attention de l'utilisateur

REMARQUE

Cher client,
Conservez précieusement ces instructions et remettez-les le cas échéant au prochain propriétaire de l'appareil. Pour un fonctionnement sûr, l'appareil doit uniquement être utilisé conformément aux consignes fournies dans le présent manuel d'instructions de montage et d'utilisation. Veillez donc à tenir compte soigneusement de toutes les informations contenues dans le présent manuel.

ATTENTION !

Les enfants d'au moins 8 ans ainsi que les personnes aux facultés physiques, sensorielles ou mentales réduites sont autorisés à utiliser l'appareil sous la surveillance d'une personne expérimentée ou s'ils ont reçu les instructions nécessaires à une utilisation sûre de l'appareil et ont compris les risques encourus ! Ne pas laisser les enfants jouer avec l'appareil. Ne pas laisser les enfants procéder sans surveillance au nettoyage et aux opérations de maintenance !

ATTENTION !

Tenir les enfants de moins de 3 ans à l'écart de l'appareil sauf s'ils sont constamment surveillés.

ATTENTION !

Les enfants âgés de 3 à 8 ans sont autorisés à allumer et à éteindre l'appareil sous la surveillance d'un adulte ou s'ils ont reçu les instructions nécessaires à une utilisation sûre de l'appareil et ont compris les risques encourus, à condition que l'appareil soit placé ou installé à sa position normale d'utilisation !

ATTENTION !

Les enfants âgés de 3 à 8 ans ne sont pas autorisés à allumer l'appareil, à le nettoyer ou à en effectuer la maintenance !

ATTENTION !

Le symbole ci-contre est apposé sur l'appareil ; il signifie que l'appareil de chauffage ne doit pas être recouvert !



ATTENTION !

Certaines pièces de l'appareil peuvent devenir très chaudes et causer des brûlures. Des précautions particulières doivent être prises en présence d'enfants ou de personnes vulnérables !

ATTENTION !

Ne jamais faire fonctionner l'appareil de chauffage dans des pièces dans lesquelles sont utilisées des substances inflammables (p. ex. solvants).

ATTENTION !

Installer l'appareil de manière à ce qu'il ne soit pas accessible à une personne se trouvant dans la baignoire ou sous la douche !

ATTENTION !

Si le câble secteur est endommagé, il doit être remplacé par le fabricant, son représentant SAV ou une personne disposant de qualifications comparables, afin d'éliminer les sources de danger !

ATTENTION !

Selon la taille de la pièce, le besoin en chaleur et le réglage du régulateur, les pièces peuvent être surchauffées en cas de fonctionnement sans surveillance. Cela peut entraîner des dangers pour les personnes qui ne sont pas en mesure de quitter la pièce en cas de surchauffe.

ATTENTION !

Pour éviter un risque lié à une réinitialisation involontaire du limiteur de température de protection, l'appareil ne doit pas être alimenté via un dispositif de commutation externe, tel qu'un programmateur, ou être relié à un circuit électrique régulièrement mis hors et sous tension par un équipement !

ATTENTION !

Ne pas utiliser l'appareil s'il présente des dommages visibles ou s'il est tombé.

⚠ ATTENTION !

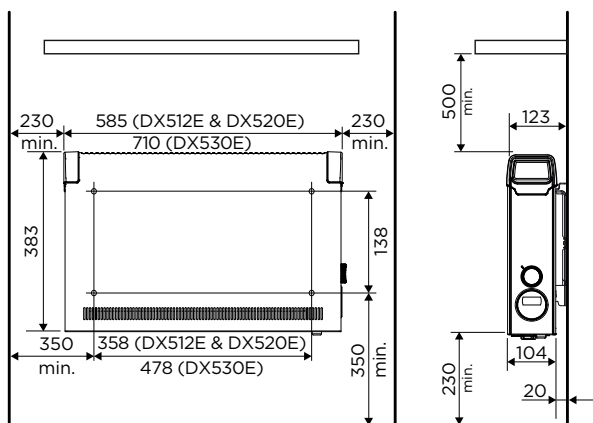
Si l'appareil se déclenche automatiquement sans surveillance, des dangers peuvent survenir : les appareils p. ex. recouverts ou déplacés entre-temps peuvent provoquer des incendies !

i REMARQUE

L'appareil est destiné uniquement au réchauffement de l'air ambiant dans des pièces fermées.

2. Installation**⚠ ATTENTION !**

Ne pas installer l'appareil sous une prise murale !



Respecter les distances minimales prescrites. Prévoir en outre une distance de 500 mm par rapport à la face avant de l'appareil.

L'appareil de chauffage doit être installé à l'horizontale sur un mur vertical, comme représenté sur l'image.

Lors du montage, il est impératif de respecter les prescriptions des normes d'installation en vigueur en matière de zone de protection.

La prise de raccordement secteur doit être accessible après le montage.

Veiller à ce que l'air puisse entrer et sortir librement au-dessus et en dessous de l'appareil de chauffage.

2.1. Montage mural**i REMARQUE**

Utiliser impérativement la fixation murale d'origine qui se trouve au dos de l'appareil.

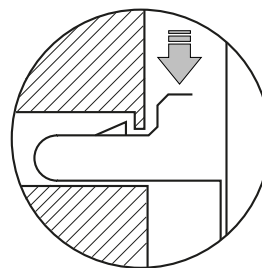
i REMARQUE

Veiller à ne pas percer les câbles électriques et les tuyauteries susceptibles de se trouver dans le mur !

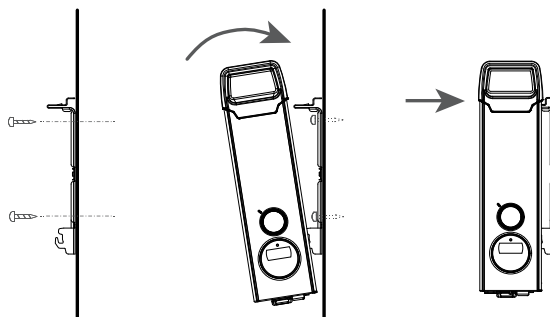
i REMARQUE

Le montage de l'appareil sur un mur en bois est autorisé.

- Retirer la fixation murale située au dos de l'appareil. Pour ce faire, pousser les deux languettes vers le bas.



- Percer les trous de fixation.
- Visser fermement la fixation murale au mur.
- Accrocher l'appareil au niveau des fentes inférieures de la fixation murale.
- Faire basculer l'appareil vers le haut et le verrouiller en le bloquant dans les languettes.

**3. Branchements électriques**

La tension indiquée sur la plaque signalétique doit correspondre à la tension réseau.

Le câble ne doit pas être en contact avec l'enveloppe de l'appareil.

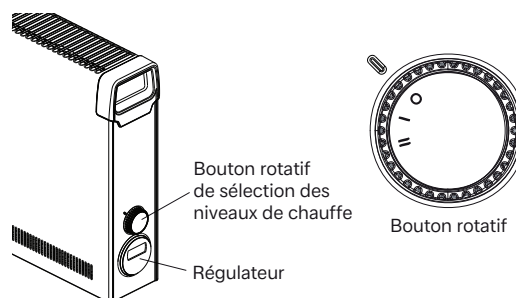
Brancher l'appareil directement à une prise de courant raccordée à la terre. Ne pas utiliser de rallonge. La fiche doit toujours être accessible en cas de danger.

4. Utilisation

Le bouton rotatif permet de sélectionner deux niveaux de chauffe différents :

Mode	DX 512E	DX 520E	DX 530E
O	Désactivé		
I	0,8 kW	1,2 kW	2,0 kW
II	1,2 kW	2,0 kW	3,0 kW

La température ambiante est réglée par le biais du régulateur électronique réglable.



5. Description du régulateur

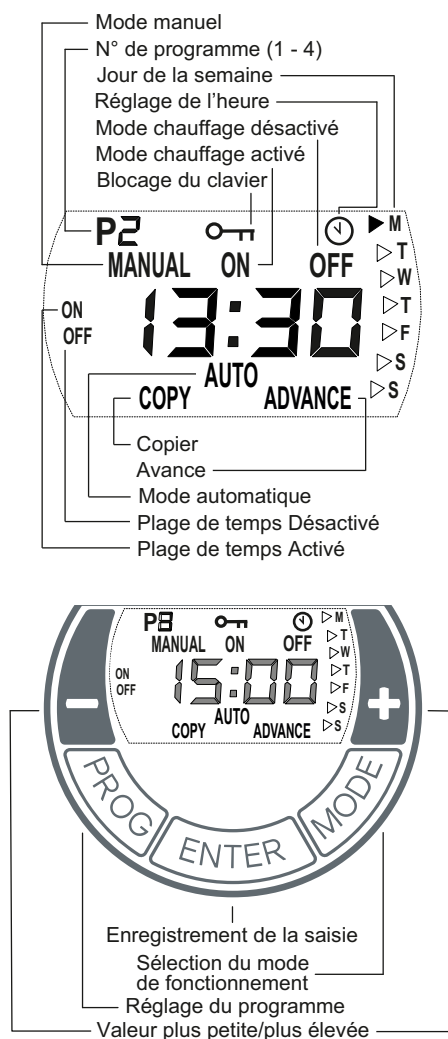
5.1. Unité de commande

L'appareil de chauffage est équipé d'un régulateur électronique réglable qui se compose d'un écran, d'une diode lumineuse (LED) rouge et de cinq touches.

L'unité de commande se trouve sur la partie latérale droite.

Les fonctions et valeurs réglées sont affichées à l'écran.

La LED s'allume en rouge quand le chauffage est ACTIVÉ.



5.2. Fonctions des touches

MODE

- Mode automatique (programme hebdomadaire)
- Mode manuel ACTIVÉ
- Mode manuel DÉSACTIVÉ

ENTER

Enregistrement de la saisie.

PROG

Programme hebdomadaire, réglage de l'heure.

Touches +/-

Elles servent à naviguer dans le menu et à modifier les valeurs de réglages.

5.3. Mise en service

5.3.1. Réglage de l'heure et du jour de la semaine

Procéder comme suit pour régler l'heure et le jour :

- Maintenir enfoncée la touche PROG pendant trois secondes. Le symbole d'horloge apparaît. L'affichage des heures clignote.
- Utiliser les touches +/- pour régler les heures. Appuyer sur la touche ENTER. L'affichage des minutes clignote.
- Utiliser les touches +/- pour régler les minutes. Appuyer sur la touche ENTER. Le jour de la semaine clignote.
- Utiliser les touches +/- pour régler le jour de la semaine. Appuyer sur la touche ENTER. Le symbole d'horloge disparaît. Le réglage est terminé.

5.4. Utilisation

5.4.1. Sélection du mode de fonctionnement

L'actionnement de la touche MODE permet de basculer entre les modes de fonctionnement MANUAL ON, MANUAL OFF et AUTO.

MANUAL ON

- Mode chauffage manuel activé.
- L'écran affiche en alternance le réglage de température ambiante et l'heure actuelle.
- Le réglage de la température ambiante s'effectue avec les touches +/-.

MANUAL OFF

- Mode chauffage désactivé.
- Affichage de l'heure actuelle.
- Le réglage de la température ambiante n'est pas possible.

i REMARQUE

En mode de fonctionnement MANUAL OFF, la protection antigèle est active. Si la température ambiante tombe à une valeur de 5 °C ou moins, l'appareil de chauffage se déclenche automatiquement.

AUTO

- Mode automatique (programme hebdomadaire) activé.
- L'écran affiche en alternance le réglage de température ambiante et l'heure actuelle.
- Le mode chauffage repose sur des plages de temps définies correspondant à ACTIVÉ et DÉSACTIVÉ.
- Le réglage de la température ambiante s'effectue avec les touches +/-.

Aucune plage de temps n'est définie par défaut. L'utilisateur peut en définir au besoin.

i REMARQUE

Dans la plage de temps DÉSACTIVÉ, la protection antigèle est active par défaut. Si la température ambiante tombe à une valeur de 5 °C ou moins, l'appareil de chauffage se déclenche automatiquement.

5.4.2. Mode automatique (programme hebdomadaire)

i REMARQUE

En cas d'utilisation sur une durée prolongée, il est conseillé d'utiliser le mode AUTO afin de réduire les coûts de fonctionnement.

Quatre plages de temps par jour sont disponibles. Chacune d'entre elles peut être adaptée aux besoins individuels pour chaque jour de la semaine.

- Sélectionner le mode AUTO en appuyant sur la touche MODE.
- Appuyer sur la touche PROG.
L'indication JOUR DE LA SEMAINE clignote.
Ordre de succession de haut en bas :
M = lundi, T = jeudi, S = samedi,
T = mardi, F = vendredi, S = dimanche.
W = mercredi,



- Utiliser les touches +/- pour sélectionner le jour de la semaine.

Définir la plage de temps ACTIVÉ

- Appuyer sur la touche ENTER. Les indications P1 (programme 1) et ON apparaissent. L'affichage des heures clignote.
- Utiliser les touches +/- pour régler les heures. Appuyer sur la touche ENTER. L'affichage des minutes clignote.
- Utiliser les touches +/- pour régler les minutes (par paliers de 10 minutes).

Définir la plage de temps DÉACTIVÉ

- Appuyer sur la touche ENTER. Les indications P1 (programme 1) et OFF apparaissent. L'affichage des heures clignote.
- Utiliser les touches +/- pour régler les heures. Appuyer sur la touche ENTER. L'affichage des minutes clignote.
- Utiliser les touches +/- pour régler les minutes.

Réglage de la température

- Appuyer sur la touche ENTER. Le réglage de température apparaît.
- Utiliser les touches +/- pour régler la température.
- Appuyer sur la touche ENTER. Les indications P2 (programme 2) et ON apparaissent. L'affichage des heures clignote.

Les programmes P2, P3 et P4 peuvent être réglés de la même manière.

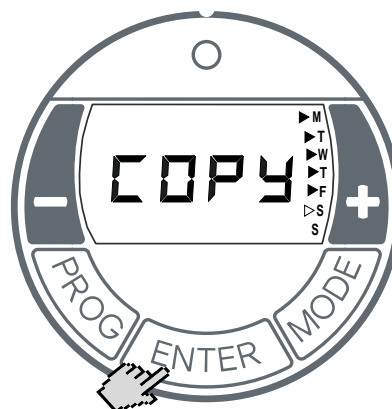
i REMARQUE

Pour quitter prématurément le programme, appuyer sur la touche PROG.

Copier des programmes

Procéder comme suit pour copier les programmes P1 à P4 réglés et les appliquer à d'autres jours.

- Après **réglage de la température**, maintenir enfoncée la touche ENTER jusqu'à ce que l'indication COPY apparaisse.



- Utiliser la touche + pour sélectionner d'autres jours de la semaine.
Les jours de la semaine sélectionnés sont repérés par un triangle. Dans l'illustration ci-dessus, les jours lundi à vendredi sont sélectionnés.
Utiliser la touche - pour désélectionner des jours de la semaine.
- Appuyer sur la touche ENTER. Les réglages sont enregistrés. L'indication COPY clignote trois fois. Le réglage est terminé.

5.4.3. Protection antigel

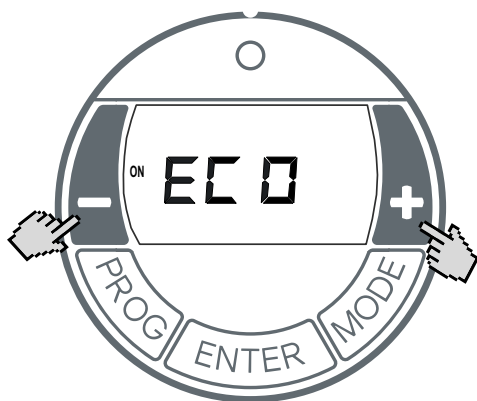
En mode MANUAL OFF et Auto (plage de temps DÉSACTIVÉ), la protection antigel est active. Si la température ambiante tombe à une valeur de 5 °C ou moins, l'appareil de chauffage se déclenche automatiquement.

5.4.4. Démarrage adaptatif

Cette fonction garantit qu'en mode automatique (programme hebdomadaire), la température ambiante définie sera atteinte exactement à l'heure souhaitée.

Exemple :

Selon le réglage effectué dans le menu de la minuterie, une température ambiante de 22 °C doit être atteinte à 7 heures. La température ambiante actuelle est de 17 °C. L'appareil de chauffage se met en marche suffisamment tôt pour que la température ambiante de 22 °C définie soit atteinte à 7 heures.

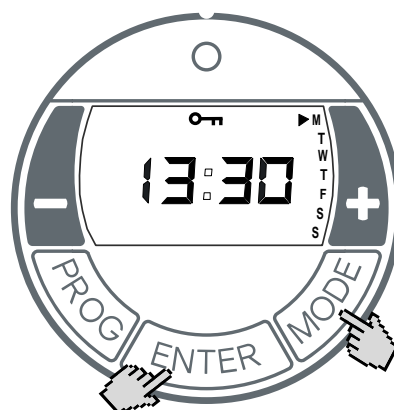


- Sélectionner le mode AUTO avec la touche MODE.
- Maintenir enfoncées les touches + et - pendant trois secondes.
- L'indication ECO apparaît.
- Utiliser la touche + / - pour activer / désactiver la fonction :
ON = démarrage adaptatif activé,
OFF = démarrage adaptatif désactivé.
- Appuyer sur la touche ENTER. Le réglage est enregistré.

5.5. Options

5.5.1. Blocage du clavier

Cette fonction permet de bloquer les éléments de commande.



- Maintenir enfoncées les touches ENTER et MODE pendant une seconde.
- Le symbole de clé BLOQUÉ apparaît à l'écran.
- Pour le déblocage, maintenir de nouveau enfoncées simultanément les touches ENTER et MODE.

i REMARQUE

Lorsque le blocage du clavier est actif, aucun réglage ne peut être réalisé.

5.5.2. Avance

En mode automatique, il est possible sélectionner prématurément la plage de temps suivante. La plage de temps réglée passe alors de DÉSACTIVÉ sur ACTIVÉ ou inversement.



- Maintenir enfoncée la touche + pendant trois secondes.
L'indication ADVANCE (AVANCE) clignote.
- L'affichage de mode sur le côté gauche de l'écran passe de OFF sur ON ou inversement.

Désactiver la fonction AVANCE

- Appuyer sur la touche -. L'indication ADVANCE disparaît.

6. Limiteur de surcharge

L'appareil de chauffage est équipé d'un limiteur de surcharge pour votre sécurité. Si la circulation de l'air est gênée (p. ex. par si la grille est recouverte ou obstruée), l'appareil se met automatiquement à l'arrêt.

Dans ce cas, couper pendant quelques minutes l'alimentation électrique de l'appareil de chauffage (déconnecter le fusible) afin que l'appareil puisse refroidir suffisamment.

Avant la remise en marche de l'appareil, éliminer les causes du déclenchement du limiteur de surcharge.

7. Maintenance

Avant de procéder à la maintenance, débrancher l'appareil et le laisser refroidir.

L'extérieur de l'appareil peut être nettoyé avec un chiffon doux humide. Pour le nettoyage, ne pas utiliser de poudre à récurer ou de cire pour meubles. Ces produits peuvent endommager la surface de l'appareil.

Les dépôts de poussière dans l'appareil peuvent être éliminés de l'extérieur à l'aide d'un aspirateur.

8. Défauts

Si l'appareil de chauffage ne diffuse pas de chaleur, veuillez contrôler les points suivants :

- Niveau de chauffe sélectionné ?
- Régulateur réglé sur la température souhaitée ?
- Limiteur de surcharge déclenché, voir chapitre 5.
- Fusible déclenché dans le boîtier électrique ?

Si vous n'êtes pas en mesure de remédier à l'erreur, veuillez vous adresser à votre distributeur d'électroménager. Indiquez-lui pour cela le type d'appareil, le numéro de produit (E-Nr.) et la date de fabrication (FD). Ces indications figurent sur la plaque signalétique de l'appareil.

9. Garantie

Nous accordons 2 ans de garantie sur ce produit conformément à nos conditions de garantie.

10. Recyclage



L'appareil ne doit pas être éliminé avec les ordures ménagères. Une fois l'appareil arrivé en fin de vie, veuillez le confier aux centres de collecte disponibles.

11. Caractéristiques techniques

Référence de commande		Unité	DX 512E	DX 520E	DX 530E
Tension de raccordement			1/N/PE 230-240 V ~ 50 Hz		
Puissance absorbée		kW	1,2	2,0	3,0
Classe de protection			I, avec conducteur de protection		
Indice de protection			IP20		
Niveaux de chauffe		kW	0,8 / 1,2	1,2 / 2,0	2,0 / 3,0
Puissance calorifique					
Puissance calorifique nominale		P _{nom} kW	1,2	2,0	3,0
Puissance calorifique minimale (valeur indicative)		P _{min} kW	0,8	1,2	2,0
Puissance calorifique maximale continue		P _{max,c} kW	1,2	2,0	3,0
Augmentation de la consommation d'électricité					
À la puissance calorifique nominale		El _{max} W	0,5	0,5	0,5
À la puissance calorifique minimale		El _{min} W	0,5	0,5	0,5
En mode veille		e _{SB} W	0,5	0,5	0,5
Type de régulation de la puissance calorifique/de la température ambiante					
Régulateur électronique de température ambiante avec programme hebdomadaire et régulation adaptative du début de chauffe		°C	5 - 30		
Dimensions largeur x hauteur x profondeur (avec / sans fixation murale)		mm	585 x 383 x 123 / 104		710 x 383 x 123 / 104
Poids		kg	3,8	3,8	4,5

1. Note per l'utente

REFERENCE

Gentile cliente, la invitiamo a conservare con cura le istruzioni e a consegnarle eventualmente al successivo proprietario. Per garantire un utilizzo sicuro, l'apparecchio deve essere azionato solo in conformità con le indicazioni delle presenti istruzioni d'uso e di montaggio. Pertanto, osservare accuratamente tutte le informazioni contenute nelle presenti istruzioni.

ATTENZIONE!

L'apparecchio può essere usato dai bambini a partire dagli 8 anni di età e anche dalle persone con ridotte capacità fisiche, mentali o sensoriali, purché siano supervisionate da un adulto o sia stato insegnato loro a usare l'apparecchio in modo sicuro ed essi capiscano i pericoli che ne derivano! I bambini non devono giocare con l'apparecchio. Non far eseguire gli interventi di pulizia e manutenzione a cura dell'utente a bambini senza alcuna supervisione!

ATTENZIONE!

Tenere lontano i bambini di età inferiore ai 3 anni, a meno che non siano costantemente sorvegliati da un adulto.

ATTENZIONE!

I bambini a partire dai 3 anni e di età inferiore agli 8 anni possono accendere e spegnere l'apparecchio sotto la supervisione di un adulto o se è stato insegnato loro a usare l'apparecchio in modo sicuro ed essi abbiano compreso i pericoli che ne derivano, purché l'apparecchio si trovi o venga installato nella sua normale posizione di utilizzo!

ATTENZIONE!

I bambini a partire dai 3 anni e di età inferiore agli 8 anni non devono accendere l'apparecchio né tanto meno pulirlo o eseguirne la manutenzione!

ATTENZIONE!

Il simbolo a fianco è applicato sull'apparecchio da riscaldamento e indica che quest'ultimo non deve essere coperto!



ATTENZIONE!

Alcune parti dell'apparecchio possono diventare molto calde ed essere causa di ustioni. Prestare particolare attenzione se ci sono bambini o soggetti vulnerabili nelle vicinanze!

ATTENZIONE!

Non è consentito l'utilizzo dell'apparecchio da riscaldamento in ambienti in cui si impiegano prodotti infiammabili (ad es. solventi).

ATTENZIONE!

L'apparecchio deve essere installato in modo tale da non poter essere toccato da una persona che si trova nella vasca da bagno o sotto la doccia!

ATTENZIONE!

Se il cavo di rete è danneggiato, deve essere sostituito dal produttore, da un suo rappresentante del Servizio clienti o da una persona in possesso di pari qualifiche al fine di evitare potenziali pericoli!

ATTENZIONE!

A seconda delle dimensioni della stanza, del fabbisogno termico e dell'impostazione del regolatore è possibile che gli ambienti si surriscaldino se il funzionamento non è controllato. Ne possono derivare dei pericoli per le persone che non siano in grado di abbandonare la stanza in caso di temperature elevate.

ATTENZIONE!

Per evitare pericoli dovuti a un ripristino accidentale del limitatore termico di sicurezza, l'apparecchio non deve essere alimentato tramite un dispositivo di commutazione esterno (ad es. un timer) né collegato a un circuito elettrico regolarmente inserito e disinserito da un'apposita apparecchiatura!

ATTENZIONE!

Non utilizzare l'apparecchio se sono riconoscibili dei danni visibili o se l'apparecchio è caduto.

⚠ ATTENZIONE!

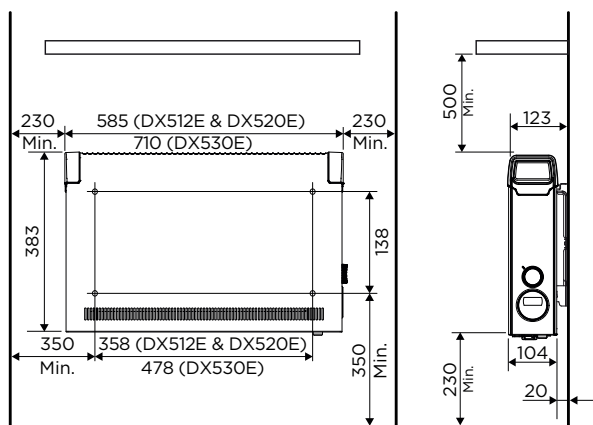
Se l'apparecchio si accende automaticamente in maniera indisturbata, possono derivarne dei pericoli; ad esempio, gli apparecchi che sono stati nel frattempo coperti o spostati possono causare incendi.

i REFERENCE

L'apparecchio può essere utilizzato solo per il riscaldamento dell'aria ambiente all'interno di ambienti chiusi.

2. Installazione**⚠ ATTENZIONE!**

Non installare l'apparecchio sotto una presa a muro!



Le distanze minime devono essere rispettate. Inoltre, occorre calcolare una distanza di 500 mm dal lato anteriore dell'apparecchio.

L'apparecchio da riscaldamento deve essere installato in orizzontale su una parete verticale, come mostrato in figura.

Durante il montaggio, rispettare l'area protetta come indicato nelle norme di installazione attuali.

La spina elettrica dell'apparecchio deve essere accessibile dopo il montaggio.

Assicurarsi che l'aria possa entrare nell'apparecchio e uscire dal basso e dall'alto senza ostacoli.

2.1. Montaggio a parete**i REFERENCE**

Utilizzare il supporto a parete originale in dotazione nella parte posteriore dell'apparecchio.

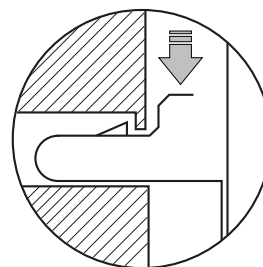
i REFERENCE

Durante la foratura, prestare attenzione alla possibile presenza di tubazioni e cavi elettrici nel muro!

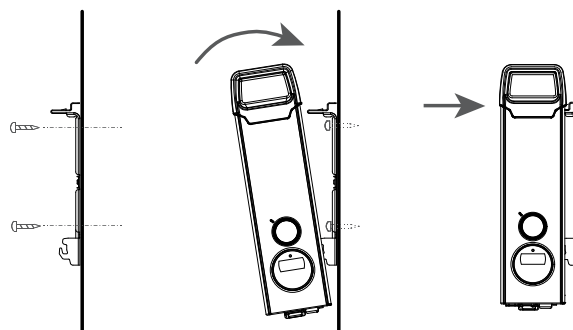
i REFERENCE

È consentito il montaggio su pareti in legno.

- Rimuovere il supporto a parete dalla parte posteriore dell'apparecchio, premendo le due linguette verso il basso.



- Eseguire i fori per il fissaggio.
- Avvitare il supporto a parete ben saldo al muro.
- Agganciare l'apparecchio alle fessure inferiori del supporto a parete.
- Sollevare l'apparecchio e inserirlo nelle linguette per bloccarlo.

**3. Allacciamento elettrico**

L'indicazione della tensione sulla targhetta dati deve coincidere con la tensione di rete.

La linea non deve toccare la custodia.

Collegare l'apparecchio direttamente a una presa collegata a terra. Non utilizzare prolunghe.

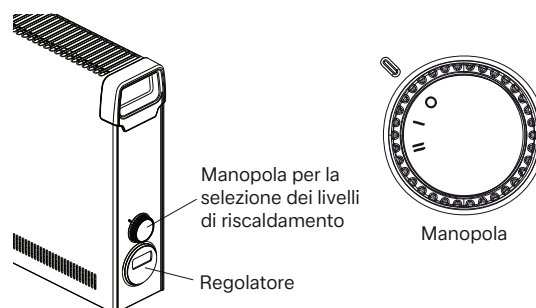
La spina deve rimanere sempre accessibile per i casi di emergenza.

4. Esercizio

La manopola consente di selezionare due diversi livelli di riscaldamento:

Modalità	DX 512E	DX 520E	DX 530E
O	Off		
I	0,8 kW	1,2 kW	2,0 kW
II	1,2 kW	2,0 kW	3,0 kW

La temperatura ambiente viene regolata tramite il regolatore elettronico regolabile.



5. Descrizione del regolatore

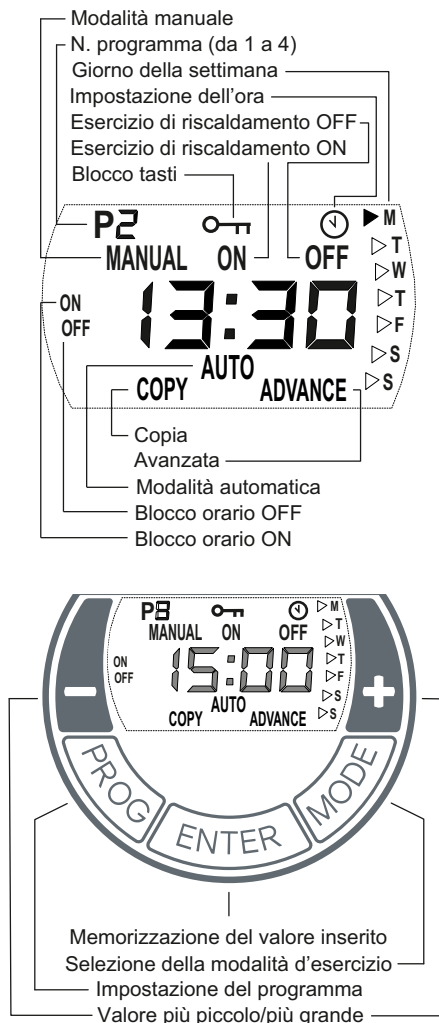
5.1. Unità di comando

L'apparecchio da riscaldamento è dotato di un regolatore elettronico regolabile costituito da un display, un LED rosso e cinque tasti.

L'unità di comando si trova sulla parte laterale.

Sul display vengono visualizzati le funzioni e i valori impostati.

Il LED si illumina di rosso quando il riscaldamento è su ON.



5.2. Funzioni dei tasti

MODE

- Modalità automatica (programma settimanale)
- Modalità manuale ON
- Modalità manuale OFF

ENTER

Memorizzazione del valore inserito.

PROG

Programma settimanale e impostazione dell'ora.

Tasti +/-

Servono per navigare attraverso il menu e modificare i valori di impostazione.

5.3. Avviamento

5.3.1. Impostazione dell'ora e del giorno della settimana

Per impostare l'orario e il giorno, procedere nel seguente modo:

- Tenere premuto il tasto PROG per tre secondi. Comparirà il simbolo di un orologio. L'indicatore delle ore lampeggia.
- Impostare le ore aiutandosi con i tasti + / -. Premere il tasto ENTER. L'indicatore dei minuti lampeggia.
- Impostare i minuti aiutandosi con i tasti + / -. Premere il tasto ENTER. Il giorno della settimana inizierà a lampeggiare.
- Impostare il giorno della settimana aiutandosi con i tasti + / -. Premere il tasto ENTER. Il simbolo dell'orologio si spegne. L'impostazione è terminata.

5.4. Comando

5.4.1. Selezione della modalità d'esercizio

Premendo il tasto MODE, si passa alla modalità d'esercizio MANUAL ON, MANUAL OFF oppure AUTO.

MANUAL ON

- Esercizio di riscaldamento manuale attivato.
- Visualizzazione alternata della temperatura ambiente preimpostata e dell'ora attuale.
- Per impostare la temperatura ambiente, usare i tasti +/-.

MANUAL OFF

- Esercizio di riscaldamento disattivato.
- Visualizzazione dell'ora attuale.
- Impossibile preimpostare la temperatura ambiente.

i REFERENCE

Nella modalità d'esercizio MANUAL OFF si attiva la protezione antigelo. Se la temperatura ambiente dovesse raggiungere i 5 °C o scendere al di sotto di tale valore, l'apparecchio da riscaldamento verrà automaticamente attivato.

AUTO

- Modalità automatica (programma settimanale) attivato.
- Visualizzazione alternata della temperatura ambiente preimpostata e dell'ora attuale.
- L'esercizio di riscaldamento avviene secondo i blocchi orari preimpostati per ON e OFF.
- Per impostare la temperatura ambiente, usare i tasti +/-.

Di fabbrica non è preimpostato alcun blocco orario. I blocchi orari possono essere stabiliti dall'utente in base alle necessità.

i REFERENCE

Nel blocco orario OFF scatta di default la protezione antigelo. Se la temperatura ambiente dovesse raggiungere i 5 °C o scendere al di sotto di tale valore, l'apparecchio da riscaldamento verrà automaticamente attivato.

5.4.2. Modalità automatica (programma settimanale)

i REFERENCE

In caso di funzionamento prolungato, è consigliabile utilizzare la modalità d'esercizio AUTO per ridurre i costi di gestione.

Si possono impostare fino a quattro blocchi orari al giorno. I blocchi orari possono inoltre essere modificati giorno per giorno in base alle esigenze individuali.

- Selezionare la modalità d'esercizio AUTO premendo il tasto MODE.
- Premere il tasto PROG.
L'indicatore GIORNO DELLA SETTIMANA inizierà a lampeggiare.
Sequenza dall'alto verso il basso:
M = lunedì, T = giovedì, S = sabato,
T = martedì, F = venerdì, S = domenica.
W = mercoledì,



- Selezionare il giorno della settimana aiutandosi con i tasti +/-.

Definizione del blocco orario ON

- Premere il tasto ENTER. Compariranno gli indicatori P1 (Programma 1) e ON. L'indicatore delle ore inizierà a lampeggiare.
- Impostare le ore aiutandosi con i tasti +/- . Premere il tasto ENTER. L'indicatore dei minuti inizierà a lampeggiare.
- Impostare i minuti (con incrementi di 10 minuti) usando i tasti +/-.

Definizione del blocco orario OFF

- Premere il tasto ENTER. Compariranno gli indicatori P1 (Programma 1) e OFF. L'indicatore delle ore inizierà a lampeggiare.
- Impostare le ore aiutandosi con i tasti +/- . Premere il tasto ENTER. L'indicatore dei minuti inizierà a lampeggiare.
- Impostare i minuti aiutandosi con i tasti +/-.

Impostazione della temperatura

- Premere il tasto ENTER. Comparirà l'impostazione della temperatura.
- Impostare la temperatura aiutandosi con i tasti +/-.
- Premere il tasto ENTER. Compariranno gli indicatori P2 (Programma 2) e ON. L'indicatore delle ore inizierà a lampeggiare.

Impostare i programmi P2, P3 e P4 seguendo i passaggi descritti sopra.

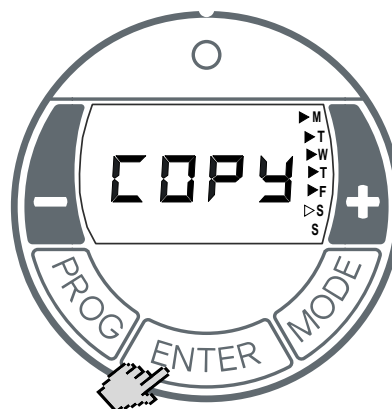
i REFERENCE

Per uscire prima dal programma, premere il tasto PROG.

Copia programmi

Per copiare i programmi P1 - P4 appena impostati negli altri giorni, procedere come segue.

- Una volta **impostata la temperatura**, tenere premuto il tasto ENTER finché non compare l'indicatore COPY.



- Con l'aiuto del tasto +, selezionare gli altri giorni della settimana.
I giorni della settimana selezionati si distinguono con un simbolo a forma di triangolo fisso. Nella figura qui sopra sono stati selezionati i giorni da lunedì a venerdì.
Per deselegionare i giorni della settimana, premere il tasto -.
- Premere il tasto ENTER. Le impostazioni sono state salvate. L'indicatore COPY lampeggerà tre volte.
L'impostazione è terminata.

5.4.3. Protezione antigelo

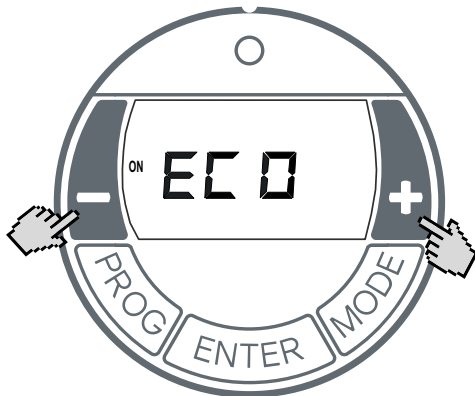
Nelle modalità d'esercizio MANUAL OFF e AUTO (blocco orario OFF) entra in funzione la protezione antigelo. Se la temperatura ambiente dovesse raggiungere i 5 °C o scendere al di sotto di tale valore, l'apparecchio da riscaldamento verrà automaticamente attivato.

5.4.4. Avvio con adattamento della temperatura

Questa funzione consente all'apparecchio in modalità automatica (programma settimanale) di raggiungere la temperatura ambiente impostata all'orario di attivazione previsto.

Esempio:

Nel menu del timer è preimpostata una temperatura ambiente nominale di 22 °C per le ore 07:00, mentre la temperatura ambiente attuale è di 17 °C. L'apparecchio da riscaldamento si accenderà quindi prima dell'orario previsto in modo da raggiungere la temperatura ambiente prestabilita di 22 °C esattamente alle ore 07:00.

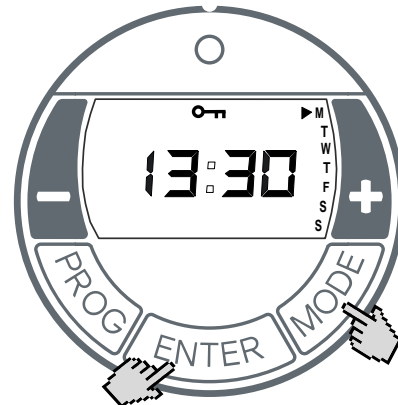


- Selezionare la modalità d'esercizio AUTO usando il tasto MODE.
- Tenere premuti i tasti + e - per tre secondi.
- Comparirà l'indicatore ECO.
- Attivare/disattivare la funzione usando i tasti + / -:
ON = avvio con adattamento della temperatura attivato;
OFF = avvio con adattamento della temperatura disattivato.
- Premere il tasto ENTER. L'impostazione è stata salvata.

5.5. Opzioni

5.5.1. Blocco tasti

Questa funzione permette di bloccare gli elementi di comando.



- Tenere premuti i tasti ENTER e MODE per un secondo.
- Sul display comparirà il simbolo BLOCCO TASTI (chiave).
- Per sbloccare, tenere nuovamente premuti i tasti ENTER e MODE contemporaneamente.

i REFERENCE

Una volta attivata la funzione Blocco tasti, non sarà possibile effettuare alcuna impostazione.

5.5.2. Avanzata

Nella modalità automatica è possibile selezionare in anticipo il blocco orario successivo. Il blocco orario impostato passa quindi da OFF a ON o viceversa.



- Tenere premuto il tasto + per tre secondi. L'indicatore ADVANCE (AVANZATA) inizierà a lampeggiare.
- L'indicatore di funzionamento sul lato sinistro dello schermo passerà da OFF a ON o viceversa.

Disattivazione della funzione AVANZATA

- Premere il tasto -. L'indicatore ADVANCE si spegne.

6. Protezione anti-surriscaldamento

Per la vostra sicurezza, l'apparecchio è munito di una protezione da surriscaldamento. In caso di interruzioni nella circolazione dell'aria (dovute ad es. alla chiusura o alla copertura della griglia di ventilazione), l'apparecchio si spegne automaticamente.

In questo caso si consiglia di interrompere la corrente di alimentazione dell'apparecchio da riscaldamento per alcuni minuti (disinserendo il fusibile), per dare modo all'apparecchio di raffreddarsi a sufficienza. Prima di rimettere in funzione l'apparecchio, eliminare le cause che hanno fatto scattare la protezione anti-surriscaldamento.

7. Manutenzione

Per la manutenzione occorre scollegare l'apparecchio dalla rete elettrica e lasciarlo raffreddare.

L'esterno può essere pulito strofinando con un panno morbido e inumidito. Non utilizzare polveri abrasive o lucido per mobili in modo da evitare di danneggiare la superficie.

I depositi di polvere nell'apparecchio possono essere rimossi dall'esterno con un aspirapolvere.

8. Guasti

Se l'apparecchio da riscaldamento non genera alcun calore, controllare i seguenti punti:

- Il livello di riscaldamento è stato selezionato?
- Regolatore impostato alla temperatura desiderata?
- La protezione anti-surriscaldamento è scattata (vedere Capitolo 5).
- Il fusibile nel quadro di comando è scattato?

Se non è possibile risolvere l'errore, si prega di rivolgersi al proprio elettricista specializzato. A tal fine, indicare il modello, il numero articolo (n. E) e la data di produzione. Queste informazioni sono riportate sulla targhetta dati.

9. Garanzia

Questo prodotto è garantito 2 anni secondo le condizioni di garanzia.

10. Riciclaggio



L'apparecchio non deve essere smaltito insieme ai rifiuti domestici generici. La preghiamo di conferire l'apparecchio alla fine del relativo ciclo di vita al punto di raccolta disponibile.

11. Dati tecnici

Denominazione commerciale		Unità	DX 512E	DX 520E	DX 530E
Tensione di collegamento			1/N/PE 230-240 V ~ 50 Hz		
Potenza assorbita		kW	1,2	2,0	3,0
Classe di protezione			I, con conduttore di protezione		
Grado di protezione			IP20		
Livelli di riscaldamento		kW	0,8 / 1,2	1,2 / 2,0	2,0 / 3,0
Emissione del calore					
Emissione del calore nominale	P _{nom}	kW	1,2	2,0	3,0
Emissione del calore minima (valore di riferimento)	P _{min}	kW	0,8	1,2	2,0
Emissione del calore massima costante	P _{max,c}	kW	1,2	2,0	3,0
Consumo energetico aggiuntivo					
Con emissione del calore nominale	El _{max}	W	0,5	0,5	0,5
Con emissione del calore minima	El _{min}	W	0,5	0,5	0,5
In modalità standby	e _{LSB}	W	0,5	0,5	0,5
Tipo di emissione del calore/regolazione in base alla temperatura ambiente					
Regolatore elettronico della temperatura ambiente con programma settimanale e regolazione adattiva dell'inizio del riscaldamento		°C	5 - 30		
Dimensioni larghezza x altezza x profondità (con / senza supporto a parete)		mm	585 x 383 x 123 / 104		710 x 383 x 123 / 104
Peso		kg	3,8	3,8	4,5

1. Zalecenia dla użytkownika

WSKAZÓWKA

Szanowni Klienci!

Instrukcję należy starannie przechowywać i przekazać ją ewentualnemu nowemu właścicielowi urządzenia. Aby zapewnić bezpieczeństwo eksploatacji, urządzenie może być użytkowane wyłącznie zgodnie z niniejszą instrukcją montażu i użytkowania. Dlatego należy uważnie przestrzegać wszystkich informacji z tej instrukcji.

UWAGA!

To urządzenie może być obsługiwane przez dzieci w wieku powyżej 8 lat oraz osoby o ograniczonych zdolnościach psychicznych, sensorycznych lub umysłowych, jeśli pozostają pod nadzorem lub zostały pouczone o sposobie bezpiecznego obsługiwanego urządzenia i są świadome związanych z tym zagrożeń! Dzieci nie mogą bawić się urządzeniem. Czyszczeniem i konserwacją nie mogą zajmować się dzieci pozostawione bez nadzoru!

UWAGA!

Dzieci w wieku poniżej 3 lat nie mogą zbliżać się do urządzenia, o ile nie znajdują się pod stałym nadzorem.

UWAGA!

Dzieci pomiędzy 3 i 8 rokiem życia mogą włączać i wyłączać urządzenie pod warunkiem, że przebywają pod nadzorem lub zostały poinstruowane o sposobie bezpiecznej eksploatacji urządzenia oraz związanych z nią zagrożeń – i tylko gdy urządzenie jest umieszczone lub zamontowane w normalnym położeniu roboczym!

UWAGA!

Dzieciom pomiędzy 3 a 8 rokiem życia nie wolno włączać urządzenia, czyścić go, ani przeprowadzać konserwacji!

UWAGA!

Zamieszczony obok symbol znajduje się na urządzeniu grzewczym i oznacza, że nie wolno go przykrywać!



UWAGA!

Niektóre części urządzenia mogą się bardzo mocno nagrzewać i powodować oparzenia. Szczególną ostrożność zachować w przypadku dzieci lub osób wymagających opieki!

UWAGA!

Urządzenia grzewczego nie wolno użytkować w pomieszczeniach, w których używane są materiały palne (np. rozpuszczalniki itd.).

UWAGA!

Urządzenie należy zainstalować w taki sposób, aby osoba znajdującą się w wannie lub pod prysznicem nie mogła go dotknąć!

UWAGA!

Wymiany uszkodzonego kabla sieciowego w celu uniknięcia zagrożeń musi dokonać producent, jego przedstawicielstwo serwisowe lub osoba posiadającą równorzędne kwalifikacje!

UWAGA!

Zależnie od wielkości pomieszczenia, zużycia ciepła i ustawienia regulatorów może przy braku kontroli ogrzewania dojść do przegrzania pomieszczeń. Może to spowodować zagrożenie dla osób, które przy zbyt wysokiej temperaturze nie są w stanie opuścić pomieszczenia.

UWAGA!

W celu uniknięcia przypadkowego zresetowania ogranicznika temperatury nie zasilać grzejnika poprzez zewnętrzne urządzenie sterujące, np. sterownik czasowy, i nie podłączać go do obwodu elektrycznego regularnie włączanego i wyłączanego przez inne urządzenie!

UWAGA!

Nie używać urządzenia z widocznymi uszkodzeniami lub po jego upadku.

! UWAGA!

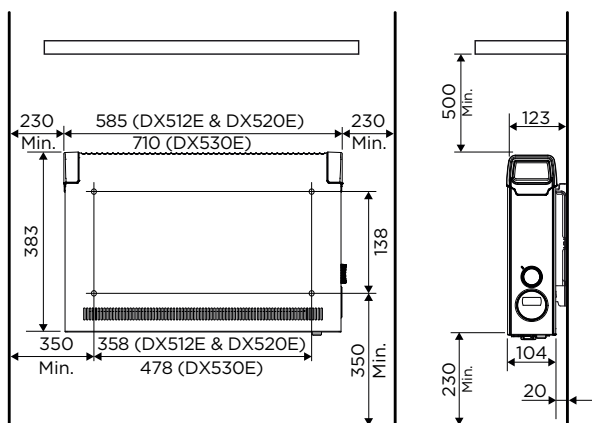
Jeżeli urządzenie włączy się automatycznie bez nadzoru, może spowodować zagrożenia. Przykładowo urządzenia, które zostały w międzyczasie przykryte lub rozregulowane, mogą spowodować pożar!

i WSKAZÓWKA

Urządzenie służy wyłącznie do ogrzewania powietrza w zamkniętych pomieszczeniach.

2. Ustawianie**! UWAGA!**

Nie instalować urządzenia pod gniazdem ściennym!



Zachować odstępy minimalne.

Ponadto od przodu urządzenia musi być zapewniony odstęp 500 mm.

Urządzenie grzewcze można instalować wyłącznie poziomo na pionowej ścianie, jak przedstawiono to na ilustracji.

Podczas montażu bezwzględnie przestrzegać obowiązujących przepisów dotyczących instalacji, uwzględniając obszar ochronny.

Sieciowe gniazdo przyłączeniowe urządzenia musi być dostępne po montażu.

Zwrócić uwagę na niezakłócony wlot i wylot powietrza w górnej i w dolnej części urządzenia.

2.1. Montaż ścienny**i WSKAZÓWKA**

Konieczne użyć dostarczonego wraz z urządzeniem oryginalnego uchwyty ściennego, znajdującego się z tyłu urządzenia.

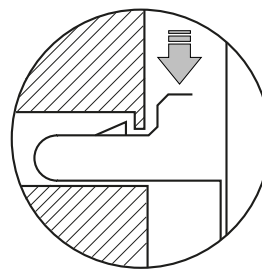
i WSKAZÓWKA

Podczas wiercenia zwracać uwagę na znajdujące się w ścianie przewody elektryczne i hydrauliczne!

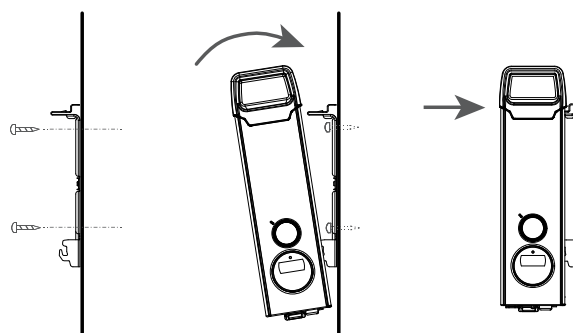
i WSKAZÓWKA

Dozwolony jest montaż na ścianach drewnianych.

- Zdemontować uchwyt ścienny z tyłu urządzenia. W tym celu wcisnąć w dół obie sprężyny.



- Wywiercić otwory do mocowania.
- Mocno przykręcić uchwyt ścienny do ściany.
- Zawiesić urządzenie na dolnych szczelinach uchwyty ściennego.
- Odchylić urządzenie w górę i zatrzasnąć w sprężynach w celu zablokowania.

**3. Przyłącze elektryczne**

Dane dotyczące napięcia podane na tabliczce znamionowej muszą być zgodne z napięciem sieciowym.

Przewód nie może przylegać do obudowy.

Podłączyć urządzenie bezpośrednio do uziemionego gniazda sieci elektrycznej. Nie używać przedłużaczy.

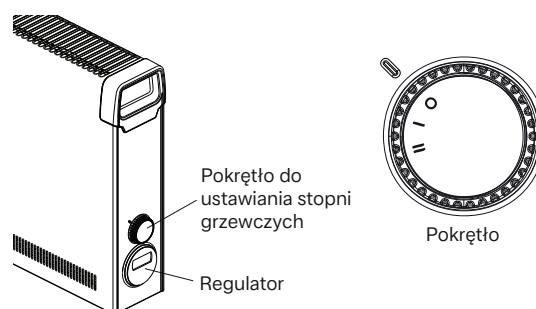
Wtyk musi być zawsze dostępny na wypadek zagrożenia.

4. Praca

Za pomocą pokrętła można wybierać dwa różne stopnie grzewcze:

Tryb	DX 512E	DX 520E	DX 530E
O	Wył.		
I	0,8 kW	1,2 kW	2,0 kW
II	1,2 kW	2,0 kW	3,0 kW

Temperaturę pomieszczenia można regulować za pomocą nastawnego regulatora elektronicznego.



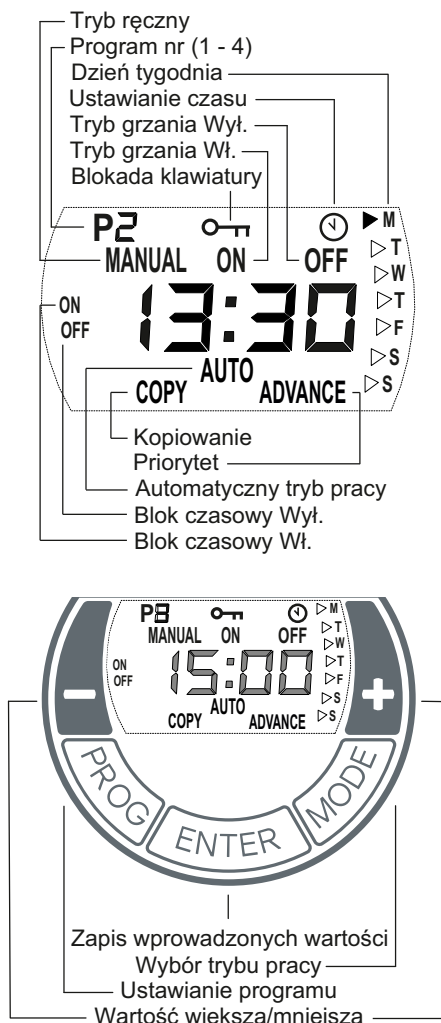
5. Opis regulatora

5.1. Jednostka obsługowa

Urządzenie grzewcze wyposażono w nastawny regulator elektroniczny, składający się z wyświetlacza, czerwonej diody świetlnej (LED) i pięciu przycisków. Jednostka obsługowa umieszczona jest z boku po prawej stronie.

Na wyświetlaczu wskazywane są ustawione funkcje i wartości.

Dioda LED świeci czerwono przy włączonym ogrzewaniu.



5.2. Funkcje przycisków

MODE

- Praca automatyczna (program tygodniowy)
- Tryb ręczny Wł.
- Tryb ręczny WYł.

ENTER

Zapis wprowadzonych wartości.

PROG

Program tygodniowy, ustawienie czasu zegarowego.

Przyciski +/-

Służą do nawigacji w menu i zmiany wartości nastaw.

5.3. Uruchomienie

5.3.1. Ustawianie czasu i dnia tygodnia

W celu ustawienia czasu i dnia tygodnia wykonać następujące czynności:

- Dotknąć i przytrzymać przycisk PROG przez trzy sekundy. Pojawia się symbol zegara. Miga wskazanie godzin.
- Ustawić godzinę przyciskami +/- . Nacisnąć przycisk ENTER. Miga wskazanie minut.
- Ustawić minuty przyciskami +/- . Nacisnąć przycisk ENTER. Miga dzień tygodnia.
- Ustawić dzień tygodnia przyciskami +/- . Nacisnąć przycisk ENTER. Symbol zegara gaśnie. Ustawianie jest zakończone.

5.4. Obsługa

5.4.1. Wybór trybu pracy

Dotknięcie przycisku MODE powoduje zmianę trybu pracy między MANUAL ON, MANUAL OFF i AUTO.

MANUAL ON

- Włączony ręczny tryb grzania.
- Zmieniające się wskazanie zadanej temperatury pomieszczenia i aktualnego czasu.
- Zadawanie temperatury pomieszczenia odbywa się za pomocą przycisków +/-.

MANUAL OFF

- Wyłączony tryb grzania.
- Wskazanie aktualnego czasu.
- Zadawanie temperatury pomieszczenia nie jest możliwe.

i WSKAZÓWKA

W trybie pracy MANUAL OFF aktywna jest ochrona przed mrozem. Jeśli temperatura pomieszczenia spadnie do wartości 5°C lub niżej, urządzenie grzewcze zostaje automatycznie włączone.

AUTO

- Uaktywniona praca automatyczna (program tygodniowy).
- Zmieniające się wskazanie zadanej temperatury pomieszczenia i aktualnego czasu.
- Praca urządzenia w trybie grzania odbywa się w zadanych blokach czasowych dla Wł. i WYł.
- Zadawanie temperatury pomieszczenia odbywa się za pomocą przycisków +/-.

Fabrycznie nie zadano bloków czasowych. W razie potrzeby powinien je ustawić użytkownik.

i WSKAZÓWKA

W bloku czasowym WYł. włączona jest fabrycznie ochrona przed mrozem. Jeśli temperatura pomieszczenia spadnie do wartości 5°C lub niżej, urządzenie grzewcze zostaje automatycznie włączone.

5.4.2. Praca automatyczna (program tygodniowy)

i WSKAZÓWKA

Przy dłuższym użytkowaniu zaleca się użycie trybu pracy AUTO w celu obniżenia kosztów eksploatacji.

Dostępne są cztery bloki czasowe dziennie. Można je indywidualnie dostosować dla każdego dnia tygodnia.

- Wybrać tryb pracy AUTO, dotykając przycisku MODE.
- Dotknąć przycisku PROG. Wskazanie DNIA TYGODNIA miga. Kolejność od góry do dołu:
M = poniedziałek, T = czwartek, S = sobota,
T = wtorek, F = piątek, S = niedziela.
W = środa,



- Wybrać dzień tygodnia przyciskami +/-.

Ustalanie bloku czasowego WŁ.

- Dotknąć przycisku ENTER. Pojawia się wskazanie P1 (program 1) i ON. Miga wskazanie godzin.
- Ustawić godzinę przyciskami +/- . Dotknąć przycisku ENTER. Miga wskazanie minut.
- Ustawić minuty przyciskami +/- (w krokach co 10 minut).

Ustalanie bloku czasowego WYŁ.

- Dotknąć przycisku ENTER. Pojawia się wskazanie P1 (program 1) i OFF. Miga wskazanie godzin.
- Ustawić godzinę przyciskami +/- . Dotknąć przycisku ENTER. Miga wskazanie minut.
- Ustawić minuty przyciskami +/- .

Zadawanie temperatury

- Dotknąć przycisku ENTER. Pojawia się wskazanie temperatury.
- Ustawić zadaną temperaturę przyciskami +/-.
- Dotknąć przycisku ENTER. Pojawia się wskazanie P2 (program 2) i ON. Miga wskazanie godzin.

Programy P2, P3 i P4 można ustawić w ten sam sposób.

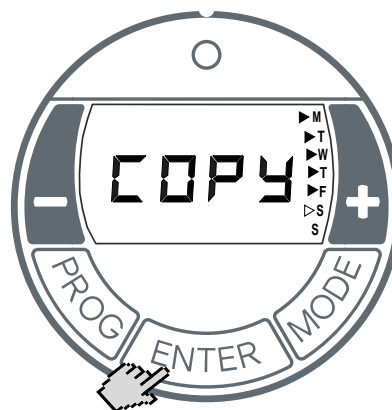
i WSKAZÓWKA

W celu wyjścia z programu przed czasem dotknąć przycisku PROG.

Kopiowanie programów

Aby skopiować nowo ustawione programy P1–P4 na kolejne dni, postępować jak niżej.

- Po ustawieniu **zadanej temperatury** dotknąć i przytrzymać przycisk ENTER do chwili pojawienia się wskazania COPY.



- Przyciskiem + wybrać kolejne dni tygodnia. Wybrane dni tygodnia zostają oznaczone trwale wyświetlanym trójkątem. Na ilustracji u góry wybrano dni od poniedziałku do piątku. Wybór dni tygodnia usunąć przyciskiem -.
- Dotknąć przycisku ENTER. Nastąpi zapis ustawięń. Wskazanie COPY miga trzykrotnie. Ustawianie jest zakończone.

5.4.3. Ochrona przed mrozem

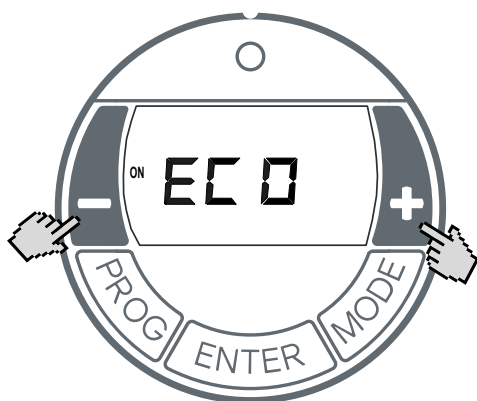
W trybie pracy MANUAL OFF oraz w trybie pracy Auto (blok czasowy WYŁ.) aktywna jest ochrona przed mrozem. Jeśli temperatura pomieszczenia spadnie do wartości 5°C lub niżej, urządzenie grzewcze zostaje automatycznie włączone.

5.4.4. Rozruch adaptacyjny

Funkcja ta przy pracy w trybie automatycznym (program tygodniowy) zapewnia uzyskanie ustawionej temperatury pomieszczenia dokładnie na początku czasu włączenia.

Przykład:

W menu timera dla godziny 07:00 zadano temperaturę pomieszczenia 22°C. Obecna temperatura pomieszczenia wynosi 17°C. Urządzenie grzewcze włączy się odpowiednio wcześniej, aby osiągnięcie zadanej temperatury pomieszczenia 22°C nastąpiło o godzinie 07:00.



- Przyciskiem MODE wybrać tryb pracy AUTO.
- Dotknąć i przytrzymać przyciski + i - przez trzy sekundy.
- Pojawia się wskazanie ECO.
- Aktywowanie/dezaktywowanie funkcji przyciskami +/-:
 - ON = rozruch adaptacyjny aktywowany,
 - OFF = rozruch adaptacyjny dezaktywowany.
- Dotknąć przycisku ENTER. Następuje zapis ustawienia.

5.5. Opcje

5.5.1. Blokada przycisków

Tą funkcją można zablokować elementy obsługowe.



- Dotknąć i przytrzymać przyciski ENTER i MODE przez jedną sekundę.
- Na wyświetlaczu pojawi się symbol BLOKADY.
- W celu odblokowania ponownie dotknąć i przytrzymać jednocześnie przyciski ENTER i MODE.

i WSKAZÓWKA

Jeżeli blokada przycisków jest aktywna, nie można wprowadzać żadnych ustawień.

5.5.2. Wyprzedzenie

W trybie automatycznym można wybrać przed czasem następną blokadę czasową. Ustawiony blok czasowy zmienia się wówczas z WYŁ. na WŁ. i odwrotnie.



- Dotknąć i przytrzymać przycisk + przez trzy sekundy.
- Miga wskazanie ADVANCE (WYPRZEDZENIE).
- Wskazanie pracy po lewej stronie na wyświetlaczu zmienia się z OFF na ON lub odwrotnie.

Dezaktywacja funkcji WYPRZEDZENIE

- Dotknąć przycisku -. Wskazanie ADVANCE gaśnie.

6. Zabezpieczenie przed przeciążeniem

Dla bezpieczeństwa użytkownika urządzenie grzewcze jest wyposażone w zabezpieczenie przed przeciążeniem. W przypadku zakłócenia krążenia powietrza (np. wskutek zasłonięcia kratki wentylacyjnej) następuje automatyczne wyłączenie urządzenia.

W takiej sytuacji należy na kilka minut przerwać zasilanie elektryczne urządzenia grzewczego (wyłączyć bezpiecznik), aby urządzenie mogło dostatecznie ostygnąć.

Przed ponownym uruchomieniem urządzenia usunąć przyczyny zadziałania zabezpieczenia przed przeciążeniem.

7. Konserwacja

Przed konserwacją należy odłączyć urządzenie od sieci i odczekać do jego ostygnięcia.

Zewnętrzną część można czyścić miękką, wilgotną ściereczką. Nie należy stosować proszków do czyszczenia ani politur do mebli, ponieważ mogą one uszkodzić powierzchnię.

Nagromadzony kurz można usunąć z urządzenia od zewnątrz za pomocą odkurzacza.

8. Usterki

Jeżeli urządzenie grzewcze nie oddaje ciepła, należy sprawdzić następujące punkty:

- Ustawiony stopień grzewczy?
- Czy regulator jest ustawiony na wymaganą temperaturę?
- Aktywne zabezpieczenie przed przeciążeniem, patrz rozdział 5.
- Włączony bezpiecznik w rozdzielni?

Jeśli nie można usunąć usterki, należy skontaktować się ze specjalistycznym sprzedawcą artykułów elektrycznych. Podać przy tym typ urządzenia, numer produktu (nr E) oraz datę produkcji (FD). Te informacje znajdują się na tabliczce znamionowej.

9. Gwarancja

Na ten produkt udzielamy na okres 2 lat gwarancji zgodnej z naszymi warunkami gwarancyjnymi.

10. Recykling



Urządzenia nie wolno wyrzucać do odpadów domowych. Po zakończeniu okresu użytkowania należy oddać urządzenie w dostępnych punktach zbiórki.

11. Dane techniczne

Kod zamówieniowy	Jednostka	DX 512E	DX 520E	DX 530E	
Napięcie zasilania		1/N/PE 230-240 V ~ 50 Hz			
Pobór mocy	kW	1,2	2,0	3,0	
Klasa ochronności		I, z przewodem ochronnym			
Stopień ochrony		IP20			
Stopnie grzewcze	kW	0,8 / 1,2	1,2 / 2,0	2,0 / 3,0	
Oddawanie ciepła					
Znamionowy wydatek ciepła	P _{nom}	kW	1,2	2,0	3,0
Minimalny wydatek ciepła (wartość orientacyjna)	P _{min.}	kW	0,8	1,2	2,0
Maksymalny ciągły wydatek ciepła	P _{maks., c}	kW	1,2	2,0	3,0
Dodatkowe zużycie prądu					
Przy znamionowym wydatku ciepła	Elmaks.	W	0,5	0,5	0,5
Przy minimalnym wydatku ciepła	Elmin.	W	0,5	0,5	0,5
W trybie gotowości	eISB	W	0,5	0,5	0,5
Typ oddawania ciepła / regulacja temperatury pomieszczenia					
Elektroniczny regulator temperatury pomieszczenia z programem tygodniowym i adaptatywną regulacją początku ogrzewania	°C	5-30			
Wymiary szerokość x wysokość x głębokość (z uchwytem ściennym / bez uchwyty ściennego)	mm	585 × 383 × 123 / 104		710 × 383 × 123 / 104	
Masa	kg	3,8	3,8	4,5	

1. Opmerkingen voor de gebruiker

OPMERKING

Geachte klant,

Bewaar deze aanwijzing zorgvuldig en geef deze door aan eventuele volgende eigenaars.

Voor de veilige werking mag het toestel alleen in overeenstemming met deze montage- en gebruiksaanwijzing worden gebruikt. Daarom alle informatie in deze handleiding nauwgezet in acht nemen.

ATTENTIE!

Dit toestel kan worden gebruikt door kinderen van 8 jaar en ouder en door personen met verminderde fysieke, sensorische of mentale vermogens, als zij onder toezicht staan of zijn geïnstrueerd in het veilige gebruik van het toestel en de gevaren begrijpen die eruit voortvloeien! Kinderen mogen niet met het toestel spelen. Reiniging en gebruikersonderhoud mogen niet worden uitgevoerd door kinderen die niet onder toezicht staan!

ATTENTIE!

Kinderen jonger dan 3 jaar moeten bij het toestel vandaan worden gehouden, tenzij zij voortdurend in de gaten worden gehouden.

ATTENTIE!

Kinderen tussen 3 en 8 jaar mogen het toestel in- en uitschakelen als ze onder toezicht staan of geïnstrueerd zijn in het veilige gebruik van het toestel en de gevaren hebben begrepen die eruit voortvloeien, mits het toestel in zijn normale gebruiksstand is geplaatst of geïnstalleerd!

ATTENTIE!

Kinderen tussen 3 en 8 jaar mogen het toestel niet inschakelen, het toestel niet reinigen of het onderhoud uitvoeren!

ATTENTIE!

Het verwarmingstoestel is voorzien van nevenstaand symbool, dat betekent dat het verwarmingstoestel niet mag worden afgedekt!



ATTENTIE!

Sommige delen van het toestel kunnen zeer heet worden en brandwonden veroorzaken. Bijzondere voorzichtigheid is vereist bij kinderen of personen die bescherming behoeven!

ATTENTIE!

In ruimtes waar brandgevaarlijke stoffen gebruikt worden (bijv. oplosmiddelen), mag het verwarmingstoestel niet gebruikt worden.

ATTENTIE!

Het toestel moet zodanig worden geïnstalleerd dat het niet kan worden aangeraakt door een persoon die zich in bad of onder de douche bevindt!

ATTENTIE!

Wanneer het netsnoer is beschadigd, moet het door de fabrikant of diens klantenservice of een vergelijkbaar gekwalificeerde persoon worden vervangen om bronnen van gevaar te elimineren!

ATTENTIE!

Afhankelijk van de afmetingen van de ruimte, de warmtebehoefte en de regelaarinstelling kunnen ruimtes bij ongecontroleerd gebruik oververhit raken. Dit kan tot gevaar leiden voor personen die niet in staat zijn de ruimte bij een te hoge temperatuur te verlaten.

ATTENTIE!

Om het gevaar voor onbedoeld resetten van de veiligheidstemperatuurbegrenzer te voorkomen mag het apparaat niet via een externe schakelinrichting, bijvoorbeeld een tijdschakelklok worden gevoed of zijn verbonden met een stroomkring die regelmatig via een inrichting wordt in- en uitgeschakeld!

ATTENTIE!

Toestel niet gebruiken als zichtbare beschadigingen herkenbaar zijn of als het toestel is gevallen.

⚠ ATTENTIE!

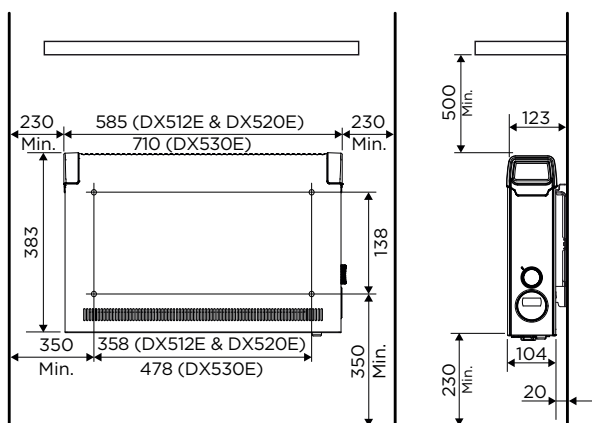
Als het toestel ongecontroleerd automatisch inschakelt, kunnen er gevaren ontstaan, zo kunnen bijv. toestellen, die tussendoor werden afgedekt of versteld, brand veroorzaken!

i OPMERKING

Het toestel mag alleen worden gebruikt voor het verwarmen van de ruimtelucht binnen gesloten ruimtes.

2. Opstelling**⚠ ATTENTIE!**

Het toestel niet onder een wandcontactdoos installeren!



De minimumafstanden moeten in acht genomen worden.

Bovendien dient aan de voorkant van het toestel een afstand van 500 mm te worden voorzien.

Het verwarmingstoestel moet horizontaal tegen een verticale muur in de juiste positie geplaatst, zoals in de afbeelding weergegeven, geïnstalleerd worden.

Bij de montage moet de veiligheidszone conform de actuele installatievoorschriften te allen tijde in acht worden genomen.

De netcontactdoos moet na montage toegankelijk zijn.

Erop letten dat de lucht onder en boven het toestel ongehinderd naar binnen en buiten kan stromen.

2.1. Wandmontage**i OPMERKING**

De meegeleverde originele wandhouder aan de achterkant van het toestel moet worden gebruikt.

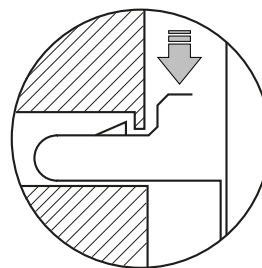
i OPMERKING

Bij het boren letten op elektrische en buisleidingen die door de muur lopen!

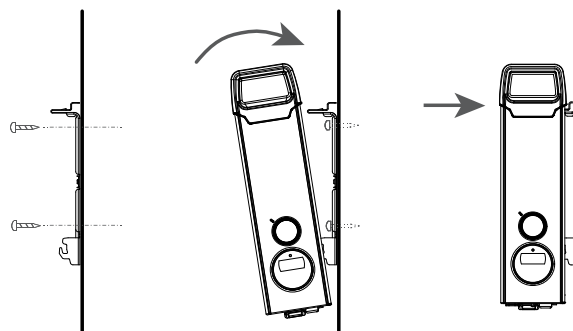
i OPMERKING

Montage op houten wanden is toegestaan.

- Wandhouder van de achterkant van het toestel verwijderen. Daartoe de beide veren naar beneden drukken.



- Bepastigingsgaten boren.
- Wandhouder stevig aan de wand vastschroeven.
- Toestel in de onderste gleuf van de wandhouder hangen.
- Toestel naar boven klappen en in de veren vastklikken om het te vergrendelen.

**3. Elektrische aansluiting**

De op het typeplaatje aangegeven spanning moet met de netspanning overeenstemmen.

De leiding mag niet tegen de behuizing liggen.

Toestel direct op een geaard stopcontact aansluiten. Geen verlengkabels gebruiken.

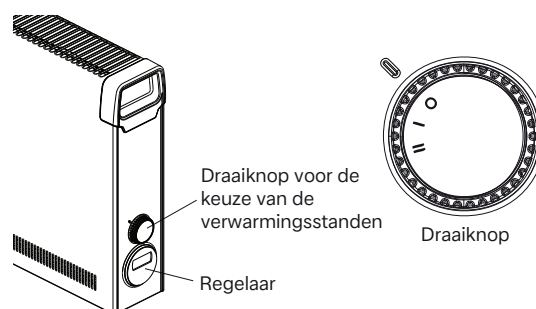
Stekker moet voor noodgevallen altijd toegankelijk zijn.

4. Bedrijf

Met de draaiknop kunnen twee verschillende verwarmingsstanden worden gekozen:

Modus	DX 512E	DX 520E	DX 530E
O	Uit		
I	0,8 kW	1,2 kW	2,0 kW
II	1,2 kW	2,0 kW	3,0 kW

De kamertemperatuur wordt via de instelbare elektronische regelaar geregeld.



5. Beschrijving van de regelaar

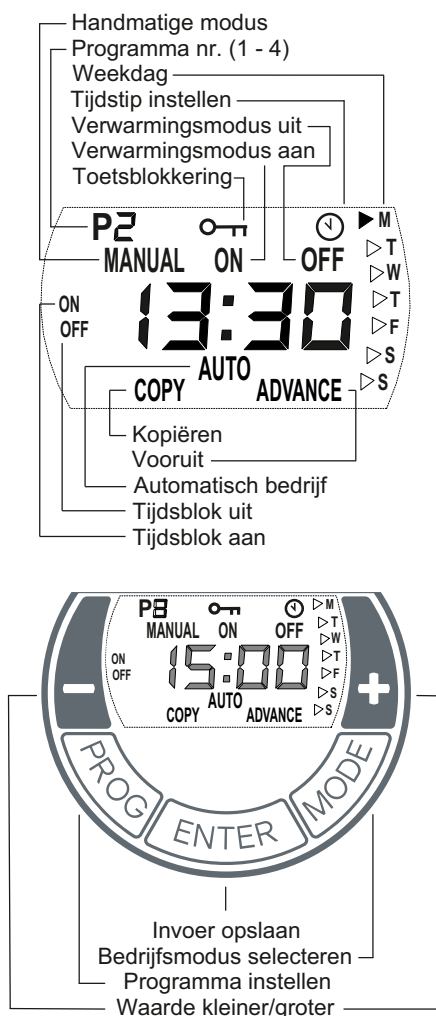
5.1. Bedieningseenheid

Het verwarmingstoestel is uitgerust met een instelbare elektronische regelaar die bestaat uit een display, een rode lichtdiode (LED) en vijf toetsen.

De bedieningseenheid bevindt zich aan het zijdeel rechts.

Op het display worden de ingestelde functies en waarden weergegeven.

De LED licht rood op bij verwarming AAN.



5.2. Toetsfuncties

MODE

- Automatisch bedrijf (weekprogramma)
- Handmatige modus AAN
- Handmatige modus UIT

ENTER

Invoer opslaan.

PROG

Weekprogramma, klok instellen.

Toetsen +/-

Worden gebruikt om door het menu te navigeren en instelwaarden te wijzigen.

5.3. Inbedrijfstelling

5.3.1. Tijdstip en weekdag instellen

Voor het instellen van tijdstip en dag de volgende stappen uitvoeren:

- Toets PROG drie seconden lang ingedrukt houden. Symbool klok verschijnt. Uuraanduiding knippert.
- Met toetsen +/- uren instellen. Op toets ENTER drukken. Minuutaanduiding knippert.
- Met toetsen +/- minuten instellen. Op toets ENTER drukken. Weekdag knippert.
- Met toetsen +/- weekdag instellen. Op toets ENTER drukken. Symbool klok gaat uit. Instelling is afgesloten.

5.4. Bediening

5.4.1. Bedrijfsmodus selecteren

Door het indrukken van de toets MODE wisselt de bedrijfsmodus tussen MANUAL ON, MANUAL OFF en AUTO.

MANUAL ON

- Handmatige verwarmingsmodus ingeschakeld.
- Wisselende indicatie van opgave kamertemperatuur en actuele tijd.
- Opgave kamertemperatuur gebeurt met de toetsen +/-.

MANUAL OFF

- Verwarmingsmodus uitgeschakeld.
- Weergave van de actuele tijd.
- Opgave kamertemperatuur niet mogelijk.

i OPMERKING

In de bedrijfsmodus MANUAL OFF vindt er vorstbeveiliging plaats. Als de kamertemperatuur tot een waarde van 5 °C of lager daalt, wordt het verwarmingstoestel automatisch ingeschakeld.

AUTO

- Automatisch bedrijf (weekprogramma) geactiveerd.
- Wisselende indicatie van opgave kamertemperatuur en actuele tijd.
- Verwarmingsmodus vindt plaats door opgegeven tijdsblokken voor AAN en UIT.
- Opgave kamertemperatuur gebeurt met de toetsen +/-.

In de fabriek zijn geen tijdsblokken opgegeven. Deze moeten indien nodig door de gebruiker worden vastgelegd.

i OPMERKING

In het tijdsblok UIT is er in de fabriek vorstbeveiliging ingesteld. Als de kamertemperatuur tot een waarde van 5 °C of lager daalt, wordt het verwarmingstoestel automatisch ingeschakeld.

5.4.2. Automatisch bedrijf (weekprogramma)

i OPMERKING

Bij langer gebruik wordt geadviseerd om de bedrijfsmodus AUTO te gebruiken om de bedrijfskosten te reduceren.

Vier tijdsblokken per dag staan ter beschikking. Deze kunnen voor elke weekdag individueel worden aangepast.

- Bedrijfsmodus AUTO door het indrukken van de toets MODE selecteren.
- Op de toets PROG drukken. Indicatie WEEKDAG knippert. Volgorde van boven naar onder:
M = maandag, T = donderdag, S = zaterdag,
T = dinsdag, F = vrijdag, S = zondag.
W = woensdag,



- Met toetsen +/- weekdag selecteren.

Tijdsblok AAN vastleggen

- Op toets ENTER drukken. Indicatie P1 (programma 1) en ON verschijnen. Uuraanduiding knippert.
- Met toetsen +/- uren instellen. Op toets ENTER drukken. Minuutaanduiding knippert.
- Met toetsen +/- minuten (in stappen van 10 minuten) instellen.

Tijdsblok UIT vastleggen

- Op toets ENTER drukken. Indicatie P1 (programma 1) en OFF verschijnen. Uuraanduiding knippert.
- Met toetsen +/- uren instellen. Op toets ENTER drukken. Minuutaanduiding knippert.
- Met toetsen +/- minuten instellen.

Temperatuuropgave

- Op toets ENTER drukken. Temperatuuropgave verschijnt.
- Met toetsen +/- temperatuuropgave instellen.
- Op toets ENTER drukken. Indicatie P2 (programma 2) en ON verschijnen. Uuraanduiding knippert.

De programma's P2, P3 en P4 kunnen op dezelfde manier worden ingesteld.

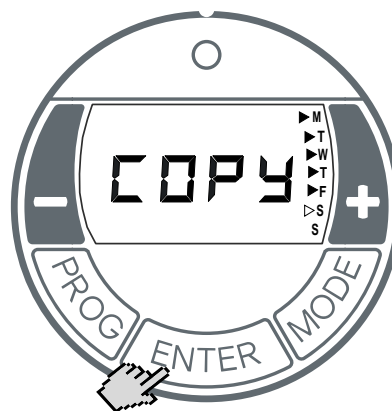
i OPMERKING

Voor het vroegtijdig verlaten van het programma op de toets PROG drukken.

Programma's kopiëren

Om de nieuw ingestelde programma's P1 - P4 naar andere dagen te kopiëren als volgt te werk gaan

- Na het instellen van de **temperatuuropgave** de toets ENTER ingedrukt houden tot de indicatie COPY verschijnt.



- Met de toets + bijkomende weekdagen selecteren. De geselecteerde weekdagen worden met een permanent weergegeven driehoek gemarkeerd. Op de afbeelding bovenaan zijn de dagen maandag tot vrijdag geselecteerd. Met de toets - weekdagen deactiveren.
- Op toets ENTER drukken. De instellingen worden opgeslagen. Indicatie COPY knippert drie keer. Instelling is afgesloten.

5.4.3. Vorstbeveiliging

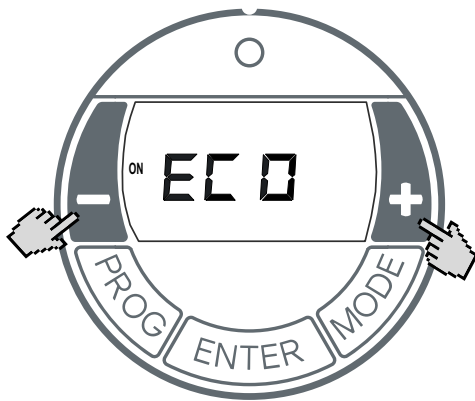
In de bedrijfsmodus MANUAL OFF en in de bedrijfsmodus Auto (tijdsblok UIT) is de vorstbeveiliging ingesteld. Als de kamertemperatuur tot een waarde van 5 °C of lager daalt, wordt het verwarmingstoestel automatisch ingeschakeld.

5.4.4. Adaptieve start

Deze functie garandeert dat in het automatische bedrijf (weekprogramma) de ingestelde kamertemperatuur exact aan het begin van de inschakeltijd is bereikt.

Voorbeeld:

In het timermenu is voor 07:00 uur een gewenste kamertemperatuur van 22 °C vastgelegd. De actuele kamertemperatuur bedraagt 17 °C. Het verwarmingstoestel wordt in overeenstemming hiermee vroegtijdig ingeschakeld, zodat de vastgelegde kamertemperatuur van 22 °C op het tijdstip 07:00 uur bereikt is.

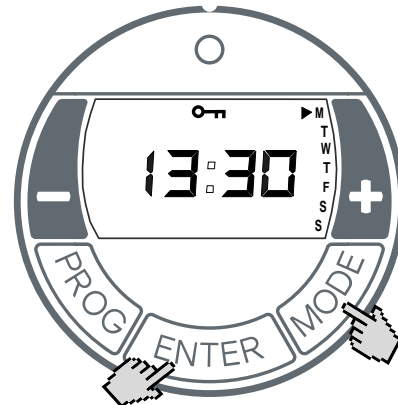


- Met de toets MODE bedrijfsmodus AUTO selecteren.
- Toets + en toets - drie seconden lang ingedrukt houden.
- Indicatie ECO verschijnt.
- Met toetsen + / - functie activeren/deactiveren: ON = adaptieve start geactiveerd, OFF = adaptieve start gedeactiveerd.
- Op toets ENTER drukken. Instelling wordt opgeslagen.

5.5. Opties

5.5.1. Toetsblokkering

Met deze functie kunt u de bedieningselementen blokkeren.



- Toets ENTER en toets MODE een seconde lang ingedrukt houden.
- Het sleutelsymbool GEBLOKKEERD verschijnt in de indicatie.
- Om te ontgrendelen de toets ENTER en de toets MODE opnieuw tegelijk ingedrukt houden.

i OPMERKING

Als de toetsblokkering geactiveerd is, kunnen er geen instellingen worden uitgevoerd.

5.5.2. Vooruit

In het automatische bedrijf kan voortijdig het volgende tijdsblok worden geselecteerd. Het ingestelde tijdsblok wisselt dan van UIT naar AAN of omgekeerd.



- Toets + drie seconden lang ingedrukt houden. Indicatie ADVANCE (VOORUIT) knippert.
- Bedrijfsindicatie op de linker beeldscherm pagina wisselt van OFF naar ON of omgekeerd.

Functie VOORUIT deactiveren

- Op de toets - drukken. Indicatie ADVANCE gaat uit.

6. Oververhittingsbeveiliging

Voor uw veiligheid is het verwarmingstoestel voorzien van een oververhittingsbeveiliging. Als de luchtcirculatie wordt verstoord (bijv. door bedekken of afsluiten van het luchtrooster), dan wordt het toestel automatisch uitgeschakeld.

In dat geval moet de stroomvoorziening van het verwarmingstoestel enkele minuten worden onderbroken (zekering uitschakelen) zodat het toestel voldoende kan afkoelen.

Vóór het opnieuw in bedrijf stellen van het toestel de oorzaken voor het reageren van de oververhittingsbeveiliging verhelpen.

7. Onderhoud

Om het toestel te onderhouden moet de stroomvoorziening ervan zijn onderbroken en moet het toestel zijn afgekoeld.

De buitenkant kan worden gereinigd door deze af te vegen met een zachte, vochtige lap. Gebruik geen schuurmiddel of meubelwas; dit zou het oppervlak kunnen beschadigen.

Ophopingen van stof in het toestel kunnen aan de buitenkant met een stofzuiger worden verwijderd.

8. Storingen

Als het verwarmingstoestel geen warmte afgeeft, controleer dan de volgende punten:

- Verwarmingsstand gekozen?
- Regelaar op gewenste temperatuur ingesteld?
- Oververhittingsbeveiliging geactiveerd, zie hoofdstuk 5.
- Zekering in het schakelkastje ingeschakeld?

Wanneer de storing niet verholpen kan worden, neem dan contact op met uw elektrospécialzaak. Vermeld hiervoor het type toestel, het productnummer (E-nr.) en de productiedatum (FD). Deze informatie bevindt zich op het typeplaatje.

9. Garantie

Wij geven op dit product 2 jaar garantie volgens onze garanti voorwaarden.

10. Recycling



Het toestel mag niet met het gewone huisvuil worden meegegeven. Geef het toestel aan het einde van zijn levensduur op de hiervoor beschikbare verzamelpunten af.

11. Technische gegevens

Verkoopbenaming		Eenheid	DX 512E	DX 520E	DX 530E
Aansluitspanning			1/N/PE 230-240 V ~ 50 Hz		
Vermogensopname		kW	1,2	2,0	3,0
Bescherminingsklasse			I, met aardkabel		
Bescherminingsgraad			IP20		
Verwarmingsstanden		kW	0,8 / 1,2	1,2 / 2,0	2,0 / 3,0
Warmteafgifte					
Nominale warmteafgifte	P _{nom}	kW	1,2	2,0	3,0
Minimale warmteafgifte (richtwaarde)	P _{min}	kW	0,8	1,2	2,0
Maximale continue warmteafgifte	P _{max,c}	kW	1,2	2,0	3,0
Extra stroomverbruik					
Bij nominale warmteafgifte	El _{max}	W	0,5	0,5	0,5
Bij minimale warmteafgifte	El _{min}	W	0,5	0,5	0,5
In stand-bymodus	el _{SB}	W	0,5	0,5	0,5
Type warmteafgifte/kamertemperatuurregeling					
Elektronische kamertemperatuurregelaar met weekprogramma en adaptieve regeling van het verwarmingsbegin		°C	5 - 30		
Afmetingen breedte x hoogte x diepte (met/zonder wandhouder)		mm	585 x 383 x 123 / 104		710 x 383 x 123 / 104
Gewicht		kg	3,8	3,8	4,5

1. Napomene za korisnika

NAPOMENA

Poštovani korisniče, pažljivo čuvajte upute i po potrebi ih prosljedite budućim korisnicima.

Kako bi se osigurao siguran rad, uređajem se smije rukovati samo u skladu s napomenama u ovim uputama za montažu i uporabu. Stoga vas molimo da pažljivo obratite pažnju na sve informacije u ovim uputama.

APAŽNJA!

Ovaj uređaj mogu koristiti djeca u dobi od 8 i više godina te osobe sa smanjenim fizičkim, osjetilnim ili mentalnim sposobnostima ako su pod nadzorom ili ako su poučeni o sigurnoj uporabi uređaja i razumiju potencijalne opasnosti koje proizlaze iz uporabe uređaja! Djeca se ne smiju igrati uređajem. Čišćenje i korisničko održavanje ne smiju obavljati djeca bez nadzora!

APAŽNJA!

Djecu mlađu od 3 godine treba držati podalje, osim ako su pod stalnim nadzorom.

APAŽNJA!

Djeca starija od 3 godine i mlađa od 8 godina mogu uključivati i isključivati uređaj ako su pod nadzorom ili ako su poučeni o sigurnoj uporabi uređaja i razumiju opasnosti koje su uključene, pod uvjetom da je uređaj postavljen ili instaliran u svom pravilnom radnom položaju!

APAŽNJA!

Djeca starija od 3 godine i mlađa od 8 godina ne smiju uključivati uređaj, čistiti uređaj ili obavljati održavanje!

APAŽNJA!

Prikazani simbol nalazi se na grijalici i znači da se grijalica ne smije prekrivati!



APAŽNJA!

Neki dijelovi uređaja mogu se jako zagrijati i uzrokovati opekline. Potreban je poseban oprez kod djece ili ranjivih osoba!

APAŽNJA!

Grijalica se ne smije primjenjivati u prostorijama u kojima se koriste zapaljive tvari (npr. otapala).

APAŽNJA!

Uređaj mora biti postavljen tako da ga osoba u kadi ili tušu ne može dodirnuti!

APAŽNJA!

Ako je mrežni kabel oštećen, mora ga zamijeniti proizvođač ili njegov predstavnik službe za korisnike ili slična kvalificirana osoba kako bi se uklonili izvori opasnosti!

APAŽNJA!

Ovisno o veličini prostorije, potrošnji topline i postavki regulatora, prostorije se u slučaju nenadziranog rada mogu pregrijati. Navedeno može uzrokovati opasnosti za osobe koje nisu u stanju napustiti prostoriju u slučaju previsoke temperature.

APAŽNJA!

Kako bi se izbjegla opasnost zbog nenamjernog resetiranja sigurnosnog graničnika temperature, uređaj se ne smije napajati preko vanjskog sklopnog uređaja, kao što je mjerač vremena, niti biti spojen na strujni krug koji se redovito uključuje i isključuje preko uređaja!

APAŽNJA!

Nemojte koristiti uređaj ako postoje vidljiva oštećenja ili ako je uređaj ispao.

APAŽNJA!

Opasnosti mogu nastati ako se uređaj automatski uključuje bez nadzora, npr. uređaji koji su u međuvremenu prekriveni ili pomaknuti mogu uzrokovati požar!

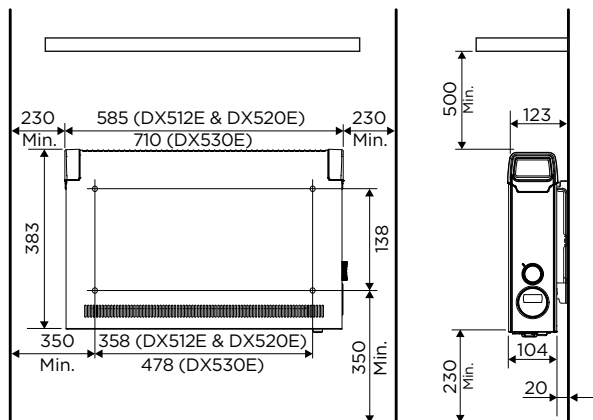
NAPOMENA

Uređaj se smije koristiti samo za grijanje zraka prostorije u zatvorenim prostorijama.

2. Postavljanje

⚠️ APAŽNJA!

Nemojte postaviti uređaj ispod zidne utičnice!



Moraju se poštivati minimalni razmaci.

Nadalje, na prednjoj strani uređaja također mora biti osiguran razmak od 500 mm.

Grijalica se mora instalirati vodoravno na okomiti zid kako je prikazano na slici.

Prilikom montaže obavezno se treba pridržavati zaštitnog područja u skladu s aktualnim propisima za postavljanje.

Priključna kutija uređaja mora biti dostupna nakon montaže.

Pripazite da zrak može nesmetano strujati ispod i iznad uređaja.

2.1. Montaža na zid

i NAPOMENA

Potrebno je koristiti se originalnim zidnim nosačem koji je isporučen na stražnjoj strani uređaja.

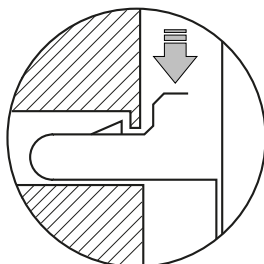
i NAPOMENA

Prilikom bušenja pripazite na postojeće električne vodove i cjevovode u zidu!

i NAPOMENA

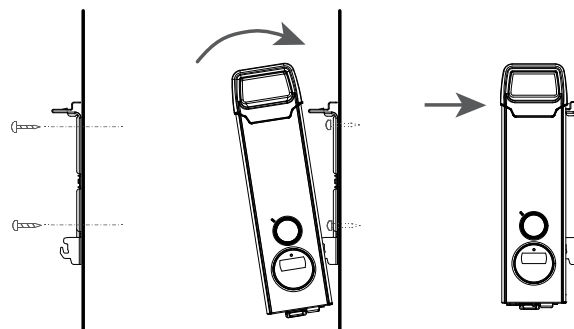
Dopuštena je montaža na drvene zidove.

- Uklonite zidni nosač sa stražnje strane uređaja. U tu svrhu pritisnite opruge prema dolje.



- Izbušite rupe za pričvršćivanje.

- Čvrsto pričvrstite zidni nosač na zid.
- Ovjesite uređaj u donje utore zidnog nosača.
- Otklopite uređaj prema gore i uklopite ga u opruge.



3. Električni priključak

Specifikacije napona na označnoj pločici moraju se podudarati s dostupnim mrežnim naponom.

Kabel ne smije dodirivati kućište.

Priključite uređaj izravno na uzemljenu utičnicu. Nemojte koristiti produžne kabele.

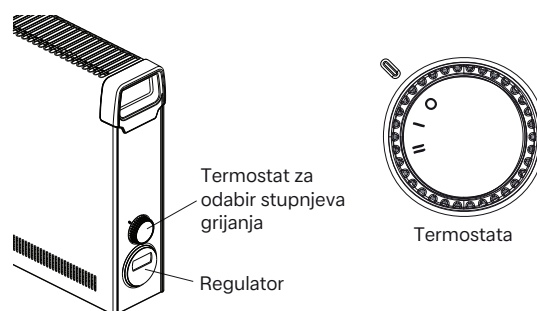
Utikač mora uvijek biti dostupan za hitne slučajeve.

4. Rad

S pomoću termostata moguće je odabrati dva različita stupnja grijanja:

Način rada	DX 512E	DX 520E	DX 530E
O	isključeno		
I	0,8 kW	1,2 kW	2,0 kW
II	1,2 kW	2,0 kW	3,0 kW

Sobna temperatura regulira se s pomoću prilagodljivog elektroničkog regulatora.



5. Opis regulatora

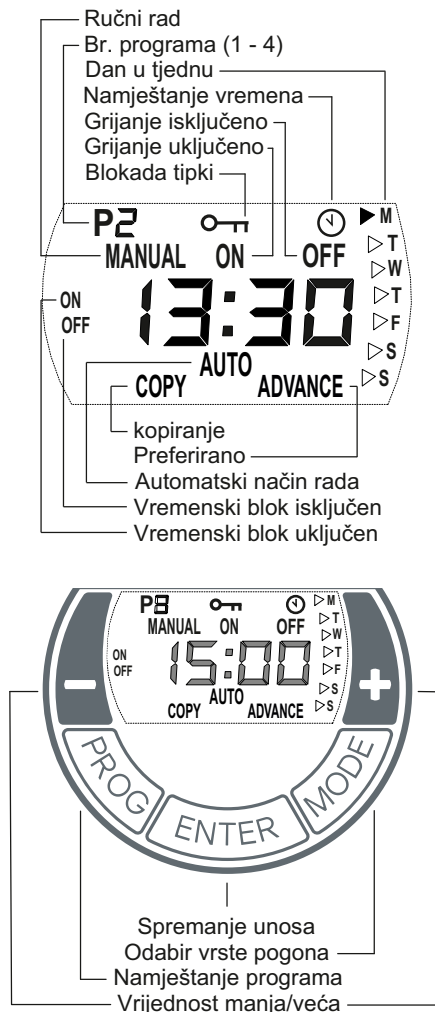
5.1. Upravljačka jedinica

Grijalica je opremljena prilagodljivim elektroničkim regulatorom, koji se sastoji od zaslona, crvene svijetleće diode (LED) i pet tipki.

Upravljačka jedinica nalazi se desno na bočnom dijelu.

Na zaslonu se prikazuju namještene funkcije i vrijednosti.

LED svijetli crveno kad je grijanje uključeno.



5.2. Funkcije tipki

MODE

- Automatski način rada (tjedni program)
- Ručni rad UKLJUČEN
- Ručni rad ISKLJUČEN

ENTER

Spremanje unosa.

PROG

Tjedni program, namještanje sata.

Tipke +/-

Služe za kretanje kroz izbornik i izmjenu postavki.

5.3. Puštanje u rad

5.3.1. Namještanje vremena i dana u tjednu

Za namještanje vremena i dana poduzmite sljedeće korake:

- Pritisnite i tri sekunde držite tipku PROG. Prikazat će se simbol sata. Treperi prikaz sati.
- Namjestite sate s pomoću tipki + / -. Potvrdite tipkom ENTER. Treperi prikaz minuta.
- Namjestite minute s pomoću tipki + / -. Potvrdite tipkom ENTER. Treperi dan u tjednu.
- Namjestite dan u tjednu s pomoću tipki + / -. Potvrdite tipkom ENTER. Isključuje se simbol sata. Namještanje je dovršeno.

5.4. Uporaba

5.4.1. Odaberite vrstu pogona

Pritiskom na tipku MODE vrsta pogona mijenja se između MANUAL ON, MANUAL OFF i AUTO.

MANUAL ON

- Uključen je ručni pogon grijanja.
- Naizmjeničan prikaz postavke sobne temperature i trenutnog vremena.
- Sobna temperatura namješta se s pomoću tipki +/-.

MANUAL OFF

- Pogon grijanja isključen.
- Prikaz aktualnog vremena.
- Nije moguće namjestiti sobnu temperaturu.

i NAPOMENA

U vrsti pogona MANUAL OFF dolazi do zaštite od zamrzavanja. Ako sobna temperatura padne na vrijednost 5 °C ili nižu, grijalica se automatski uključuje.

AUTO

- Aktiviran je automatski način rada (tjedni program).
- Naizmjeničan prikaz postavke sobne temperature i trenutnog vremena.
- Pogon grijanja izvodi se kroz zadane vremenske blokove za uključivanje i isključivanje.
- Sobna temperatura namješta se s pomoću tipki +/-.

Tvornički nisu zadani vremenski blokovi. Po potrebi ih određuje korisnik.

i NAPOMENA

U vremenskom bloku ISKLJUČENO tvornički se izvodi zaštita od zamrzavanja. Ako sobna temperatura padne na vrijednost 5 °C ili nižu, grijalica se automatski uključuje.

5.4.2. Automatski način rada (tjedni program)

i NAPOMENA

Na raspolaganju su četiri vremenska bloka po danu. Njih je moguće pojedinačno prilagoditi za svaki dan u tjednu.

- Odaberite vrstu pogona AUTO pritiskom na tipku MODE.
- Pritisnite tipku PROG.
Treperi prikaz dana u tjednu.
Redoslijed odozgo prema dolje:
M = ponedjeljak, T = četvrtak, S = subota,
T = utorak, F = petak, S = nedjelja.
W = srijeda,



- Tipkama +/- odaberite dan u tjednu.

Određivanje uključivanja vremenskog bloka

- Pritisnite tipku ENTER. Prikazuje se prikaz P1 (program 1) i ON. Treperi prikaz sati.
- Tipkama +/- namjestite sate. Pritisnite tipku ENTER. Treperi prikaz minuta.
- Tipkama +/- namjestite minute (u koracima po 10 minuta).

Određivanje isključivanja vremenskog bloka

- Pritisnite tipku ENTER. Prikazuje se prikaz P1 (program 1) i OFF. Treperi prikaz sati.
- Tipkama +/- namjestite sate. Pritisnite tipku ENTER. Treperi prikaz minuta.
- Tipkama +/- namjestite minute.

Postavka temperature

- Pritisnite tipku ENTER. Prikazuje se postavka temperature.
- Tipkama +/- namjestite postavku temperature.
- Pritisnite tipku ENTER. Prikazuje se prikaz P2 (program 2) i ON. Treperi prikaz sati.

Programi P2, P3 i P4 mogu se namjestiti na isti način.

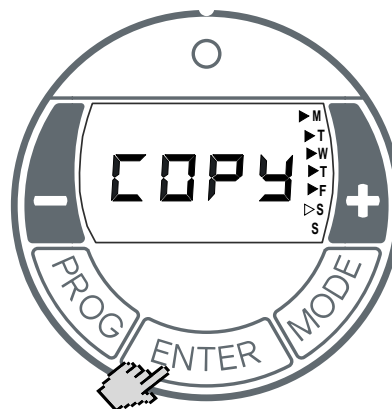
i NAPOMENA

Za prijevremeno napuštanje programa pritisnite tipku PROG.

Kopiranje programa

Kako biste nove namještene programe P1 do P4 kopirali za druge dane, postupite kako slijedi

- Nakon namještanja **postavke temperature** pritisnite i držite tipku ENTER dok se ne prikaže opcija COPY.



- Tipkom + odaberite druge dane u tjednu. Odabrani dani u tjednu označeni su trajnim prikazom trokuta. Na slici gore odabrani su dani ponedjeljak do petka.
Tipkom - poništite odabir dana u tjednu.
- Pritisnite tipku ENTER. Postavke se spremaju. Prikaz COPY treperi triput.
Namještanje je dovršeno.

5.4.3. Zaštita od zamrzavanja

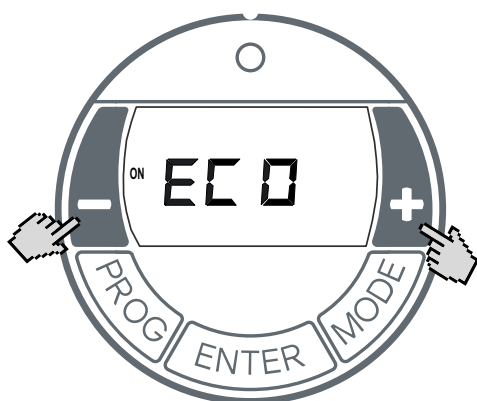
U vrsti pogona MANUAL OFF i Auto (vremenski blok isključen) dolazi do zaštite od zamrzavanja. Ako sobna temperatura padne na vrijednost od 5 °C ili nižu, grijalica se automatski uključuje.

5.4.4. Prilagodljivo pokretanje

Ta funkcija omogućuje da se u automatskom načinu rada (tjedni program) namještena sobna temperatura postigne točno na početku vremena uključivanja.

Primjer:

U izborniku vremenskog programatora za 07:00 sati zadana je sobna temperatura od 22 °C. Trenutačna sobna temperatura iznosi 17 °C. Grijalica se uključuje prijevremeno kako bi se postigla zadana sobna temperatura od 22° C do 07:00 sati.

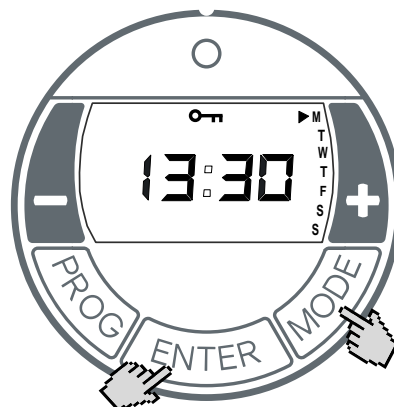


- Tipkom MODE odaberite vrstu pogona AUTO.
- Tipke + i - pritisnite i držite tri sekunde.
- Prikazuje se prikaz ECO.
- Tipkama + / - možete aktivirati/deaktivirati funkciju:
ON = aktivirano je prilagodljivo pokretanje,
OFF = deaktivirano je prilagodljivo pokretanje.
- Pritisnite tipku ENTER. Postavka se sprema.

5.5. Opcije

5.5.1. Blokada tipki

S pomoću ove funkcije možete blokirati upravljačke elemente.



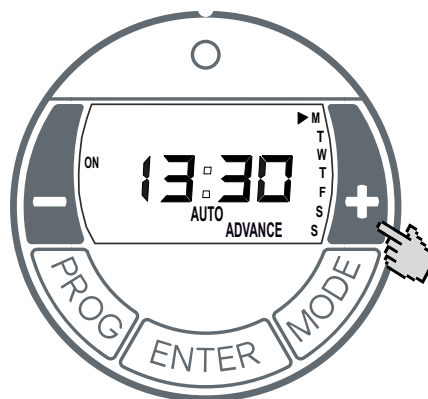
- Tipke ENTER i MODE pritisnite i držite jednu sekundu.
- Na zaslonu se prikazuje simbol ključa za zaključano.
- Za deblokiranje ponovno istodobno pritisnite tipke ENTER i MODE.

i NAPOMENA

Ako je aktivirana blokada tipki, nije moguće namještati postavke.

5.5.2. Preferirano

U automatskom načinu rada moguće je prijevremeno odabrati sljedeći vremenski blok. Namješteni vremenski blok u tom se slučaju prebacuje s isključeno na uključeno ili obratno.



- Tipku + pritisnite i držite tri sekunde. Prikazuje se opcija ADVANCE (Preferirano).
- Prikaz rada na lijevoj stranici zaslona mijenja se s OFF na ON ili obratno.

Deaktivacija funkcije Preferirano

- Pritisnite tipku -. Isključuje se prikaz ADVANCE.

6. Zaštita od pregrijavanja

Radi vaše sigurnosti, grijalica je opremljena zaštitom od pregrijavanja. Ako je cirkulacija zraka poremećena (npr. prekrivanjem ili blokiranjem zračne rešetke), uređaj se automatski isključuje.

U tom slučaju treba prekinuti opskrbu električnom energijom grijalice na nekoliko minuta (isključiti osigurač) kako bi se uređaj mogao dovoljno ohladiti.

Prije ponovnog pokretanja uređaja, otklonite uzroke aktiviranja zaštite od pregrijavanja.

7. Održavanje

Uređaj treba isključiti iz mreže i ohladiti radi održavanja.

Vanjska strana može se čistiti brisanjem mekanom i vlažnom krpom. Nemojte se prilikom čišćenja koristiti abrazivnim praškom ili politurama za pokućstvo jer mogu oštetiti površinu.

Nakupine prašine u uređaju mogu se usisati izvana usisavačem.

8. Smetnje

Ako grijalica ne emitira toplinu, provjerite sljedeće točke:

- Je li odabrana razina grijanja?
- Je li regulator postavljen na željenu temperaturu?
- Aktivirana je zaštita od pregrijavanja, pogledajte poglavlje 5.
- Je li uključen osigurač u razvodnom ormaru?

Ako ne možete ukloniti smetnju, obratite se svom dobavljaču elektronike. U tu svrhu navedite mu tip uređaja, broj proizvoda (br. pr.) i datum proizvodnje (DP). Ove informacije možete pronaći na označnoj pločici.

9. Jamstvo

Za ovaj proizvod dajemo 2 godine jamstva u skladu s našim uvjetima jamstva.

10. Recikliranje



Uređaj se ne smije odlagati s običnim kućanskim otpadom. Na kraju radnog vijeka odnesite uređaj na dostupna sabirna mjesta.

11. Tehnički podaci

Prodajna oznaka		Jedinica	DX 512E	DX 520E	DX 530E
Priključni napon			1/N/PE 230-240 V ~ 50 Hz		
Potrošnja snage		kW	1.2	2.0	3.0
Klasa zaštite			I, sa zaštitnim vodičem		
Vrsta zaštite			IP20		
Razine grijanja		kW	0,8 / 1,2	1,2 / 2,0	2,0 / 3,0
Emisija topline					
Nazivna emisija topline	Pnom	kW	1.2	2.0	3.0
Najmanja emisija topline (referentna vrijednost)	Pmin	kW	0.8	1.2	2.0
Maksimalna kontinuirana emisija topline	Pmaks,c	kW	1.2	2.0	3.0
Dodatna potrošnja energije					
Kod nazivne emisije topline	Elmaks	W	0.5	0.5	0.5
Kod najmanje emisije topline	Elmin	W	0.5	0.5	0.5
U stanju pripravnosti	eISB	W	0.5	0.5	0.5
Vrsta emisije topline/regulacija sobne temperature					
Elektronički regulator sobne temperature s tjednim programom i prilagodljivom regulacijom početka grijanja		°C	5 - 30		
Dimenzije širina x visina x dubina (sa / bez zidnog nosača)		mm	585 x 383 x 123 / 104		710 x 383 x 123 / 104
Težina		kg	3.8	3.8	4.5

1. Указания за потребителя

УКАЗАНИЕ

Уважаеми клиенти,
Съхранявайте старателно ръководството и при необходимост го предайте на следващия притежател. За безопасна експлоатация уредът трябва да се експлоатира само в съответствие с указанията в настоящото ръководство за монтаж и употреба. За това, моля, вземете под внимание всички данни в настоящото ръководство.

ВНИМАНИЕ!

Този уред може да се използва от деца на възраст над 8 години и от лица с ограничени физически, сетивни или умствени способности, ако са под наблюдение или са инструктирани по отношение на безопасната употреба на уреда и разбират опасностите, произтичащи от работата с него! Не допускате деца да играят с уреда. Почистването и поддръжката от страна на потребителя не трябва да се извършват от деца без наблюдение!

ВНИМАНИЕ!

Дръжте далеч деца на възраст под 3 години, освен ако не са под постоянно наблюдение.

ВНИМАНИЕ!

Този уред може да се включва и изключва от деца на възраст над 3 години и под 8 години само ако са под наблюдение или са инструктирани по отношение на безопасната употреба на уреда и са разбрали опасностите, произтичащи от работата с него, при условие че уредът е разположен или инсталиран в нормалното му положение за употреба!

ВНИМАНИЕ!

Деца на възраст над 3 години и под 8 години не трябва да включват уреда или да извършват почистване или поддръжка на уреда!

ВНИМАНИЕ!

Показаният встрани символ е поставен на отоплителния уред и означава, че отоплителният уред не трябва да се покрива!



ВНИМАНИЕ!

Някои части на уреда могат да се нагорещят силно и да причинят изгаряния. Изисква се повишено внимание в присъствие на деца или уязвими лица!

ВНИМАНИЕ!

Отоплителният уред не трябва да се експлоатира в помещения, в които се използват леснозапалими материали (напр. разтворители).

ВНИМАНИЕ!

Уредът трябва да се инсталира така, че да не може да бъде докоснат от намиращо се във вана за къпане или под душ лице!

ВНИМАНИЕ!

Ако мрежовият кабел е повреден, той трябва да се смени от производителя, неговия сервиз или лице със съпоставима квалификация, за да се отстранят източниците на опасност!

ВНИМАНИЕ!

В зависимост от размера на помещението, потребността от топлина и настройката на регулатора е възможно прекомерно затопляне на помещенията при експлоатация без наблюдение. Това може да доведе до опасности за лица, които не са в състояние да напуснат помещението при твърде висока температура.

ВНИМАНИЕ!

За избягване на опасност поради неволно нулиране на защитния температурен ограничител уредът не трябва да се захранва посредством външно превключващо устройство, като напр. таймер, или да се свързва с електрическа верига, която редовно се включва и изключва от устройството!

ВНИМАНИЕ!

Не използвайте уреда, ако са налице видими повреди или ако е паднал.

⚠ ВНИМАНИЕ!

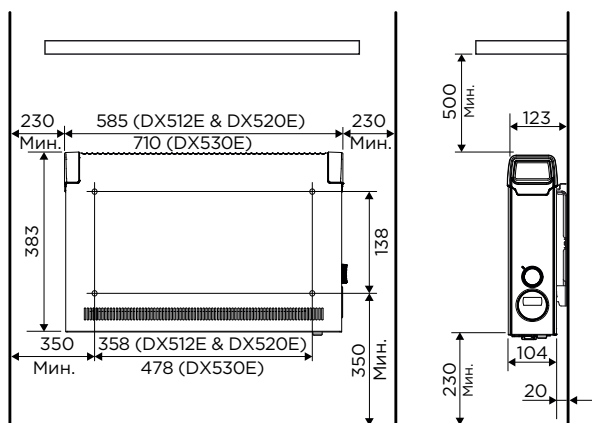
Ако уредът се включи автоматично без наблюдение, са възможни опасности, напр. уреди, които междувременно са били покрити или преместени, могат да причинят пожари!

i УКАЗАНИЕ

Уредът трябва да се използва само за затопляне на въздуха в рамките на затворени помещения.

2. Разполагане**⚠ ВНИМАНИЕ!**

Не инсталирайте уреда под стенен контакт!



Минималните отстояния трябва да се спазват. Освен това при предната страна на уреда трябва да се предвиди разстояние от 500 mm.

Отоплителния уред трябва да се инсталира подравнен хоризонтално на отвесна стена, както е показано на фигурата.

При монтажа е абсолютно задължително спазване на защитна зона съгласно актуалните инструкции за монтаж.

Контактът за свързване към мрежата трябва да е достъпен след монтажа.

Уверете се, че въздухът под и над уреда може да се отделя безпрепятствено.

2.1. Стенен монтаж**i УКАЗАНИЕ**

Включеният в окомплектовката на доставката оригинален стенен държач на гърба на уреда трябва да се използва.

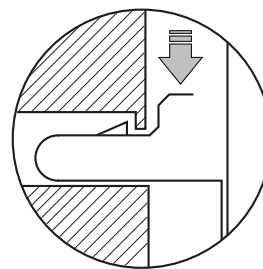
i УКАЗАНИЕ

При пробиването внимавайте за намиращи се в стената електропроводи и тръбопроводи!

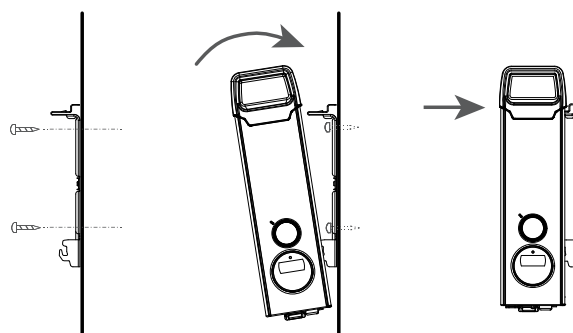
i УКАЗАНИЕ

Разрешен е монтаж на дървени стени.

- Отстранете стенния държач от гърба на уреда. За целта притиснете надолу двете пружини.



- Пробийте отвори за закрепване.
- Завинтете стенния държач здраво към стената.
- Окачете уреда в долните прорези на стенния държач.
- Изправете уреда назад и го фиксирайте в пружините.

**3. Електрическо свързване**

Мрежовото напрежение трябва да съответства на данните от фабричната табелка.

Кабелът не трябва да лежи плътно до корпуса.

Свързвайте уреда директно към заземен електрически контакт. Не използвайте удължители.

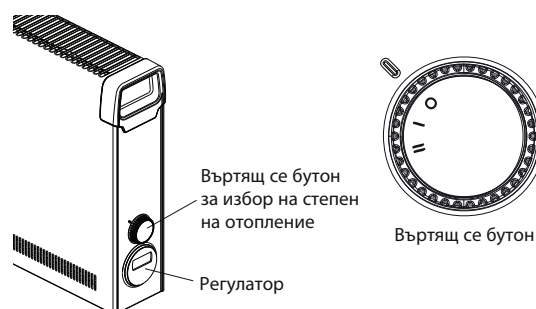
Щепселът винаги трябва да е достъпен в случай на авария.

4. Експлоатация

Посредством въртящия се бутон могат да се избират две различни степени на отопление:

Режим	DX 512E	DX 520E	DX 530E
0	Изкл.		
I	0,8 kW	1,2 kW	2,0 kW
II	1,2 kW	2,0 kW	3,0 kW

Температурата в помещението се регулира посредством настройващия се електронен регулатор.



5. Описание на регулатора

5.1. Устройство за обслужване

Отоплителният уред е оборудван с настройващ се електронен регулатор, състоящ се от дисплей, червен светодиодиод (LED) и пет бутона.

Устройството за обслужване се намира на дясната странична част.

На дисплея се показват настроените функции и стойности.

Светодиодът свети червено, когато отоплението е ВКЛ.



5.2. Функции на бутоните

MODE

- Автоматичен режим (седмична програма)
- Ръчен режим ВКЛ.
- Ръчен режим ИЗКЛ.

ENTER

Записване на въвеждането.

PROG

Седмична програма, настройване на часа.

Бутони +/-

Служат за навигация в менюто и промяна на настроените стойности.

5.3. Пускане в експлоатация

5.3.1. Настройване на час и ден от седмицата

За настройка на часа и деня изпълнете следните стъпки:

- Задръжте натиснат бутона PROG за три секунди. Показва се символът часовник. Индикацията на часовете мига.
- Настройте часовете с бутоните +/- . Задействайте бутона ENTER. Индикацията на минутите мига.
- Настройте минутите с бутоните +/- . Задействайте бутона ENTER. Денят от седмицата мига.
- Настройте деня от седмицата с бутоните +/- . Задействайте бутона ENTER. Символът часовник угасва. Настройката е завършена.

5.4. Обслужване

5.4.1. Избор на режим на работа

Чрез задействане на бутона MODE превключвате режима на работа между MANUAL ON, MANUAL OFF и AUTO.

MANUAL ON

- Включен е ръчен отоплителен режим.
- Редуваща се индикация на зададената температура на помещението и текущия час.
- Температурата на помещението се задава с бутоните +/- .

MANUAL OFF

- Отоплителен режим е изключен.
- Индикация на текущия час.
- Не е възможно задаване на температура на помещението.

i УКАЗАНИЕ

В режим на работа MANUAL OFF се извършва защита от замръзване. Ако температурата в помещението спадне до 5 °C или по-малко, отоплителният уред се включва автоматично.

AUTO

- Активиран е автоматичен режим (седмична програма).
- Редуваща се индикация на зададената температура на помещението и текущия час.
- Отоплителният режим се осъществява чрез зададени времеви блокове за ВКЛ. и ИЗКЛ.
- Температурата на помещението се задава с бутоните +/- .

Фабрично не са зададени времеви блокове. Те трябва да се определят от потребителя при необходимост.

i УКАЗАНИЕ

Във времеви блок ИЗКЛ. се извършва фабрично защита от замръзване. Ако температурата в помещението спадне до 5 °C или по-малко, отоплителният уред се включва автоматично.

5.4.2. Автоматичен режим (седмична програма)

i УКАЗАНИЕ

На разположение са четири времеви блока на ден. Те могат да се адаптират индивидуално за всеки ден от седмицата.

- Изберете режим на работа AUTO чрез задействане на бутона MODE.
- Задействайте бутона PROG.
Индикацията ДЕН ОТ СЕДМИЦАТА мига.
Последователност от горе надолу:
M = понеделник, T = четвъртък, S = събота,
T = вторник, F = петък, S = неделя.
W = сряда,



- Изберете ден от седмицата с бутоните +/-.

Определяне на времеви блок ВКЛ.

- Задействайте бутона ENTER. Показва се индикаторът P1 (програма 1) и ON. Индикацията на часовете мига.
- Настройте часовете с бутоните +/- . Задействайте бутона ENTER. Индикацията на минутите мига.
- Настройте минутите с бутоните +/- (на стъпки от 10 минути).

Определяне на времеви блок ИЗКЛ.

- Задействайте бутона ENTER. Показва се индикаторът P1 (програма 1) и OFF. Индикацията на часовете мига.
- Настройте часовете с бутоните +/- . Задействайте бутона ENTER. Индикацията на минутите мига.
- Настройте минутите с бутоните +/- .

Задаване на температура

- Задействайте бутона ENTER. Показва се зададената температура.
- Настройте зададена температура с бутоните +/-.
- Задействайте бутона ENTER. Показва се индикаторът P2 (програма 2) и ON. Индикацията на часовете мига.

Програмите P2, P3 и P4 могат да се настроят по същия начин.

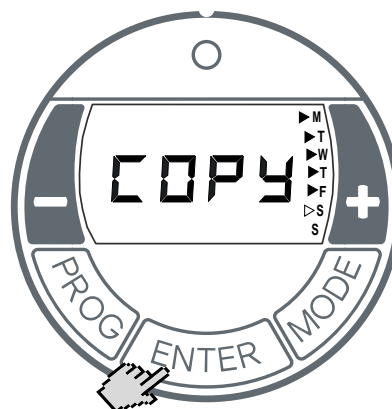
i УКАЗАНИЕ

За преждевременно излизане от програмата задействайте бутона PROG.

Копиране на програми

За копиране на новонастроените програми P1 – P4 на други дни постъпете, както следва

- След настройване на **зададена температура** задръжте натиснат бутона ENTER, докато се покаже индикацията COPY.



- Изберете други дни от седмицата с бутона +. Избраните дни от седмицата се маркират с показван непрекъснато триъгълник. На фигурата по-горе са избрани дните от понеделник до петък.
Отменете ден от седмицата с бутона -.
- Задействайте бутона ENTER. Настройките се записват. Индикацията COPY мига три пъти. Настройката е завършена.

5.4.3. Защита от замръзване

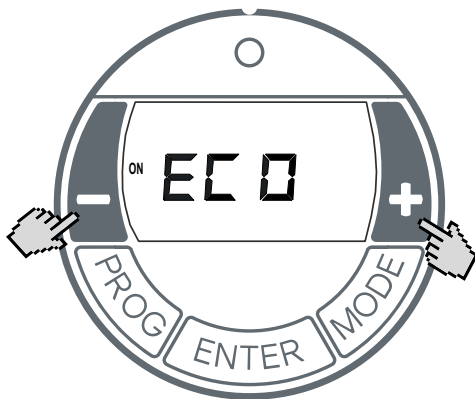
В режим на работа MANUAL OFF и режим на работа Auto (времеви блок ИЗКЛ.) се извършва защита от замръзване. Ако температурата в помещението спадне до стойност от 5 °C или по-ниска, отоплителният уред се включва автоматично.

5.4.4. Адаптивен старт

Тази функция осигурява достигане на настроената температура в помещението в автоматичен режим (седмична програма) точно в началото на времето на включване.

Пример:

В менюто на таймера е настроена зададена температура на помещението от 22 °C за 07:00 часа. Текущата температура в помещението е 17 °C. Отоплителният уред се включва съответно своевременно, за да може зададената температура на помещението от 22 °C да е достигната точно в 07:00 часа.

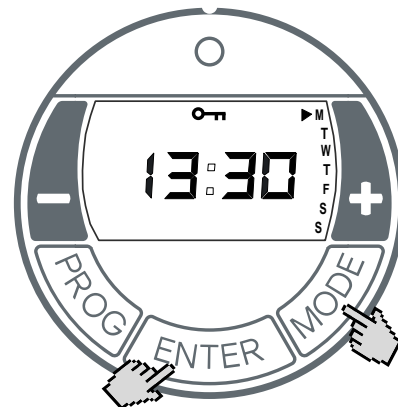


- С бутона MODE изберете режим на работа AUTO.
- Задръжте натиснати бутоните + и - за три секунди.
- Показва се индикацията ECO.
- Активирайте/Деактивирайте функцията с бутоните +/-:
ON = Адаптивен старт е активиран,
OFF = Адаптивен старт е деактивиран.
- Задействайте бутона ENTER. Настройката се записва.

5.5. Опции

5.5.1. Блокировка на бутоните

С тази функция можете да блокирате елементите за обслужване.



- Задръжте натиснати бутоните ENTER и MODE за една секунда.
- Символът ключ БЛОКИРАНО се показва на индикацията.
- За деблокиране отново натиснете едновременно бутоните ENTER и MODE.

i УКАЗАНИЕ

Когато блокировката на бутоните е активирана, не могат да се извършват настройки.

5.5.2. Придвижване напред

В автоматичен режим може да се избере преждевременно следващият времеви блок. Тогава настроеният времеви блок превключва от ИЗКЛ. на ВКЛ. или обратно.



- Задръжте натиснат бутона + за три секунди. Индикаторът ADVANCE (ПРИДВИЖВАНЕ НАПРЕД) мига.
- Индикаторът за режим на работа от лявата страна на екрана превключва от OFF на ON или обратно.

Деактивиране на функцията ПРИДВИЖВАНЕ НАПРЕД

- Задействайте бутона -. Индикаторът ADVANCE угасва.

6. Защита от прегряване

За Вашата безопасност отоплителният уред е оборудван със защита от прегряване. Ако циркулацията на въздуха е нарушена (напр. поради покриване или блокиране на вентилационната решетка), уредът се изключва автоматично.

В такъв случай електрозахранването на отоплителния уред трябва да бъде прекъснато за няколко минути (изключете предпазителя), за да може уредът да се охлади достатъчно.

Преди повторно пускане в експлоатация на уреда отстранете причините за задействането на защитата от прегряване.

7. Поддръжка

За работи по поддръжката уредът трябва да бъде изключен от мрежата и да се е охладил.

Външната страна може да се почиства чрез избърсване с мека, влажна кърпа. Не използвайте абразивни миелци препарати или мебелни политури за почистване, тъй като те могат да повредят повърхността.

Натрупвания на прах в уреда могат да се отстранят отвън с прахосмукачка.

8. Неизправности

В случай че отоплителният уред не отдава топлина, моля, проверете следните точки:

- Избрана ли е степен на отопление?
- Регулаторът поставен ли е на желаната температура?
- Задействана защита от прегряване, вж. глава 5.
- Включен ли е предпазителят в разпределителната кутия?

Ако грешката не може да бъде отстранена, моля, обърнете се към Вашия специализиран търговец на електротехника. За целта посочете типа на уреда, продуктовия номер (E-Nr.) и датата на производство (FD). Тези данни се намират на фабричната табелка.

9. Гаранция

За този уред предоставяме 2 години гаранция съгласно нашите гаранционни условия.

10. Рециклиране



Уредът не трябва да се изхвърля с общите битови отпадъци. Моля, предайте уреда в края на неговия експлоатационен срок в наличните събирателни пунктове.

11. Технически данни

Търговско наименование		Единица	DX 512E	DX 520E	DX 530E
Напрежение на захранването			1/N/PE 230 – 240 V ~ 50 Hz		
Консумация на мощност		kW	1,2	2,0	3,0
Клас на защита			I, със защитен проводник		
Степен на защита			IP20		
степените на отопление		kW	0,8/1,2	1,2/2,0	2,0/3,0
Топлоотдаване					
Номинално топлоотдаване	P _{nom}	kW	1,2	2,0	3,0
Минимално топлоотдаване (ориентирувочна стойност)	P _{min}	kW	0,8	1,2	2,0
Максимално непрекъснато топлоотдаване	P _{max,c}	kW	1,2	2,0	3,0
Допълнително потребление на електроенергия					
При номинално топлоотдаване	El _{max}	W	0,5	0,5	0,5
При минимално топлоотдаване	El _{min}	W	0,5	0,5	0,5
В режим на готовност	eI _{SB}	W	0,5	0,5	0,5
Тип топлоотдаване/регулиране на температурата на помещението					
Електронен регулатор на температурата на помещението със седмична програма и адаптивно регулиране на началото на отоплението		°C	5 – 30		
Размери ширина x височина x дълбочина (със/без стенен държач)		mm	585 x 383 x 123/104		710 x 383 x 123/104
Тегло		kg	3,8	3,8	4,5

1. Napomene za korisnika

i NAPOMENA

Poštovani korisniče, pažljivo čuvajte uputstvo i, ako je to potrebno, predajte ga narednom vlasniku.

Da bi se zagarantovao bezbedan rad, uređaj sme da se koristi samo u skladu sa navodima iz ovog uputstva za montažu i upotrebu. Stoga se pažljivo pridržavajte svih informacija iz ovog uputstva.

! PAŽNJA!

Ovim uređajem mogu da rukuju deca starija od 8 godina, kao i osobe sa umanjenim fizičkim, senzornim ili mentalnim sposobnostima ako su pod nadzorom ili ako su upućena u bezbedno korišćenje uređaja i opasnostima koje iz toga proizlaze! Deca ne smeju da se igraju uređajem. Čišćenje i korisničko održavanje ne smeju da izvode deca bez nadzora!

! PAŽNJA!

Decu mlađu od 3 godine treba držati podalje, osim ako nisu pod stalnim nadzorom.

! PAŽNJA!

Deca starija od 3 godine a mlađa od 8 godina smeju da uključe i isključe uređaj ako su pod nadzorom ili ako su upućena u bezbedno korišćenje uređaja i upoznata sa opasnostima koje iz toga proizlaze, pod uslovom da je uređaj postavljen ili instaliran u uobičajenom položaju za upotrebu!

! PAŽNJA!

Deca starija od 3 godine a mlađa od 8 godina ne smeju da uključe uređaj, da čiste uređaj niti da održavaju uređaj!

! PAŽNJA!

Simbol prikazan pored teksta nalazi se na uređaju i označava da grejalica ne sme da se prekriva!



! PAŽNJA!

Pojedini delovi uređaja mogu da postanu izuzetno vrela i da prouzrokuju opekotine. Posebnu pažnju treba obratiti na decu ili na osobe sa posebnim potrebama!

! PAŽNJA!

Grejalica ne sme da se koristi u prostorijama u kojima se upotrebljavaju zapaljivi materijali (npr. rastvarači).

! PAŽNJA!

Uređaj treba instalirati tako da ne može da ga dodirne osoba koja se nalazi u kadi ili pod tušem!

! PAŽNJA!

Ako se mrežni kabl ošteti, njega mora da zameni proizvođač ili predstavnik korisničke službe proizvođača ili ekvivalentno kvalifikovano lice, kako bi se odstranio izvor opasnosti!

! PAŽNJA!

U slučaju nenadziranog rada može da dođe do pregrevanja prostorija, što zavisi od veličine prostorije, potrebne toplote i postavke regulatora. To može da dovede do opasnosti po osobe koje nisu u mogućnosti da napuste prostoriju u slučaju prekomerno povišenih temperatura.

! PAŽNJA!

Da bi se sprečila pojava opasnosti od nehotičnog resetovanja sigurnosnog ograničavača temperature, uređaj ne sme da se napaja putem spoljnog uređaja za uključivanje i isključivanje, poput, na primer, prekidača sa tajmerom, niti sme da se povezuje sa strujnim kolom koje se u redovnim intervalima uključuje i isključuje putem nekog uređaja!

! PAŽNJA!

Nemojte da koristite uređaj ako na njemu možete da uočite vidljiva oštećenja ili ako je uređaj pao.

! PAŽNJA!

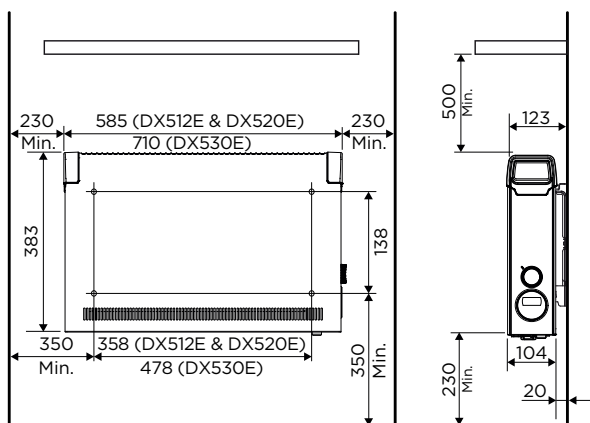
Ako se uređaj automatski uključi bez nadzora, mogu da se jave opasnosti, na primer, uređaji koji su u međuvremenu pokriveni ili pomereni mogu da dovedu do pojave požara!

i NAPOMENA

Uređaj sme da se koristi isključivo za zagrevanje vazduha u zatvorenim prostorijama.

2. Postavljanje**! PAŽNJA!**

Nemojte da instalirate uređaj ispod zidne utičnice!



Obavezno se pridržavajte minimalnih rastojanja. Osim toga, na prednjoj strani uređaja treba uzeti u obzir rastojanje od 500 mm.

Grejalica mora da se instalira u horizontalnom položaju na uspravnom zidu, kao što je prikazano na ilustraciji.

Pri montaži obavezno u obzir treba uzeti zaštitnu površinu shodno važećim propisima o instalaciji.

Utičnica za mrežni priključak mora da bude pristupačna nakon montaže.

Postarajte se za to da vazduh može neometano da ulazi i izlazi ispod i iznad uređaja.

2.1. Montaža na zid**i NAPOMENA**

Obavezno koristite priloženi originalni zidni nosač koji se nalazi na zadnjem delu uređaja.

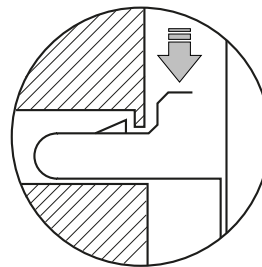
i NAPOMENA

Prilikom bušenja vodite računa o strujnim vodovima i cevovodima koji se nalaze u zidu!

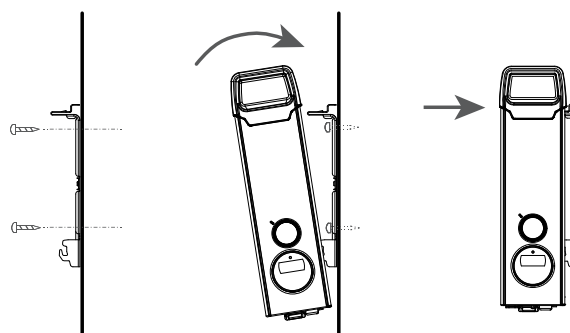
i NAPOMENA

Dozvoljena je montaža na drvene zidove.

- Uklonite zidni nosač sa zadnje strane uređaja. Da biste to uradili, pritisnite nadole obe opruge.



- Izbušite rupe za pričvršćivanje.
- Pravilno pričvrstite zidni nosač na zid koristeći zavrtnje.
- Zakačite uređaj o donje proreze zidnog nosača.
- Uspravite uređaj i umetnite ga u opruge da biste ga fiksirali.

**3. Električni priključak**

Podaci o naponu na tipskoj pločici moraju da se podudaraju sa mrežnim naponom.

Vod ne sme da naleže na kućište.

Priključite uređaj direktno u uzemljenu utičnicu. Nemojte da koristite produžni kabl.

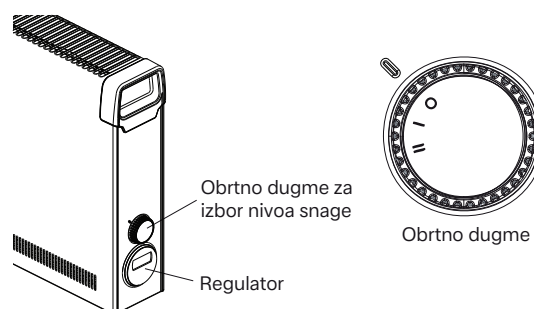
Utikač mora da bude uvek dostupan, za slučaj opasnosti.

4. Rad

Putem obrtnog dugmeta možete da izaberete dva različita nivoa snage:

Režim	DX 512E	DX 520E	DX 530E
O	Isključeno		
I	0,8 kW	1,2 kW	2,0 kW
II	1,2 kW	2,0 kW	3,0 kW

Temperatura u prostoriji reguliše se putem podesivog elektronskog regulatora.



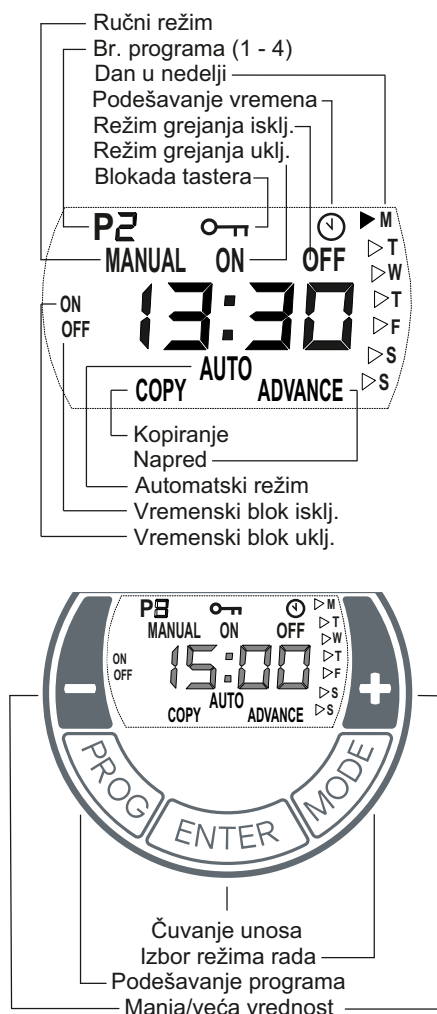
5. Opis regulatora

5.1. Komandna jedinica

Grejalica je opremljena podesivim elektronskim regulatorom koji se sastoji od displeja, crvene svetlosne diode (LED) i pet tastera.

Komandna jedinica se nalazi na desnoj strani bočnog dela.

Na displeju se prikazuju podešene funkcije i vrednosti. LED lampica svetli crveno kada je grejanje uključeno.



5.2. Funkcije tastera

MODE

- Automatski režim (nedeljni program)
- Ručni režim uklj.
- Ručni režim isklj.

ENTER

Čuvanje unosa.

PROG

Nedeljni program, podešavanje časovnika.

Tasteri +/-

Služe za kretanje kroz meni i promenu podesivih vrednosti.

5.3. Puštanje u rad

5.3.1. Podešavanje vremena i dana u nedelji

Da biste podesili vreme i dan, pratite sledeće korake:

- Držite pritisnut taster PROG tokom tri sekunde. Prikazuje se simbol časovnika. Treperi prikaz sati.
- Podesite sate koristeći tastere + / -. Pritisnite taster ENTER. Treperi prikaz minuta.
- Podesite minute koristeći tastere + / -. Pritisnite taster ENTER. Treperi dan u nedelji.
- Podesite dan u nedelji koristeći tastere + / -. Pritisnite taster ENTER. Simbol časovnika se isključuje. Podešavanje je završeno.

5.4. Rukovanje

5.4.1. Izbor režima rada

Pritiskom na taster MODE birate režim rada MANUAL ON, MANUAL OFF i AUTO.

MANUAL ON

- Uključen je ručni režim grejanja.
- Naizmenično se prikazuju zadata temperatura u prostoriji i trenutno vreme.
- Podešavanje zadate temperature u prostoriji izvodi se putem tastera +/-.

MANUAL OFF

- Režim grejanja je isključen.
- Prikazuje se trenutno vreme.
- Nije moguće zadavati temperaturu u prostoriji.

i NAPOMENA

U režimu rada MANUAL OFF aktivirana je zaštita od mraza. Ako temperatura u prostoriji padne na 5 °C ili manje, grejalica se automatski uključuje.

AUTO

- Aktivira se automatski režim (nedeljni program).
- Naizmenično se prikazuju zadata temperatura u prostoriji i trenutno vreme.
- Režim grejanja odvija se shodno unapred određenim vremenskim blokovima za UKLJ. i ISKLJ.
- Podešavanje zadate temperature u prostoriji izvodi se putem tastera +/-.

Fabrički nije podešen nijedan vremenski blok. Njih po potrebi treba da odredi korisnik.

i NAPOMENA

U vremenskom bloku ISKLJ. fabrički je aktivirana zaštita od mraza. Ako temperatura u prostoriji padne na 5 °C ili manje, grejalica se automatski uključuje.

5.4.2. Automatski režim (nedeljni program)

i NAPOMENA

Na raspolaganju su četiri vremenska bloka po danu. Njih možete pojedinačno prilagoditi za svaki dan u nedelji.

- Izaberite režim rada AUTO pritiskanjem tastera MODE.
- Pritisnite taster PROG.
Treperi prikaz dana u nedelji.
Redosled odozgo nadole:
M = ponedeljak, T = četvrtak, S = subota,
T = utorak, F = petak, S = nedelja.
W = sreda,



- Izaberite dan u nedelji koristeći tastere +/-.

Definisanje vremenskog bloka uklj.

- Pritisnite taster ENTER. Pojavljuje se prikaz P1 (program 1) i ON. Treperi prikaz sati.
- Podesite sate koristeći tastere +/- . Pritisnite taster ENTER. Treperi prikaz minuta.
- Podesite minute koristeći tastere +/- (u koracima od 10 minuta).

Definisanje vremenskog bloka isklj.

- Pritisnite taster ENTER. Pojavljuje se prikaz P1 (program 1) i OFF. Treperi prikaz sati.
- Podesite sate koristeći tastere +/- . Pritisnite taster ENTER. Treperi prikaz minuta.
- Podesite minute koristeći tastere +/- .

Zadata temperatura

- Pritisnite taster ENTER. Pojavljuje se zadata temperatura.
- Podesite zadatu temperaturu koristeći tastere +/- .
- Pritisnite taster ENTER. Pojavljuje se prikaz P2 (program 2) i ON. Treperi prikaz sati.

Programe P2, P3 i P4 možete da podesite na isti način.

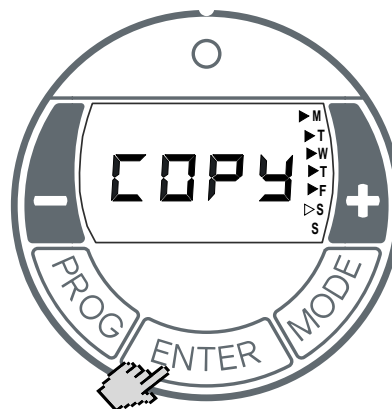
i NAPOMENA

Da biste prevremeno napustili program, pritisnite taster PROG.

Kopiranje programa

Da biste kopirali novo podešene programe P1–P4 na ostale dane, postupite na sledeći način

- Nakon podešavanja **zadate temperature** držite pritisnut taster ENTER sve dok se ne pojavi prikaz COPY.



- Izaberite dodatne dane u nedelji koristeći taster +. Izabrani dani u nedelji obeležavaju se trajno prikazanim trouglom. Na slici iznad izabrani su dani od ponedeljka do petka.
- Izbor dana u nedelji možete da poništite tasterom -.
- Pritisnite taster ENTER. Podešavanja se čuvaju. Prikaz COPY treperi tri puta. Podešavanje je završeno.

5.4.3. Zaštita od mraza

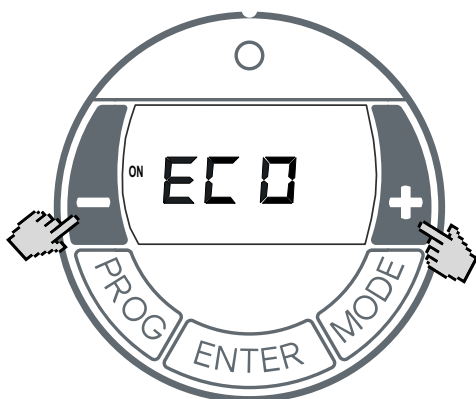
U režimu rada MANUAL OFF i u automatskom režimu rada (vremenski blok isklj.) aktivirana je zaštita od mraza. Ako temperatura u prostoriji padne na 5 °C ili manje, grejalica se automatski uključuje.

5.4.4. Adaptivno pokretanje

Ova funkcija obezbeđuje da se u automatskom režimu (nedeljni program) podešena temperatura u prostoriji dostigne tačno na početku vremena uključivanja.

Primer:

U meniju za tajmer je za 07:00 sati definisana zadata temperatura u prostoriji od 22 °C. Trenutna temperatura u prostoriji iznosi 17 °C. Shodno tome, grejalica se prevremeno uključuje kako bi u 07:00 sati bila dostignuta unapred definisana temperatura u prostoriji od 22 °C.

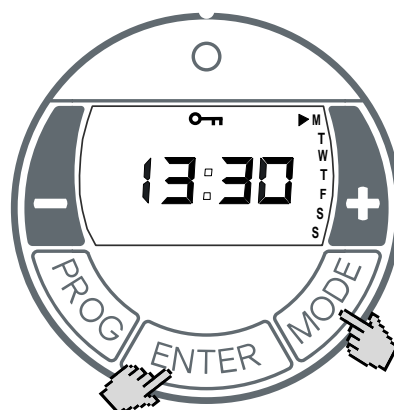


- Izaberite režim rada AUTO koristeći taster MODE.
- Držite pritisnut taster + i taster - tokom tri sekunde.
- Pojavljuje se prikaz ECO.
- Aktivirajte/deaktivirajte funkciju koristeći tastere + / -:
ON = adaptivno pokretanje je aktivirano,
OFF = adaptivno pokretanje je deaktivirano.
- Pritisnite taster ENTER. Podešavanje se čuva.

5.5. Opcije

5.5.1. Blokada tastera

Pomoću ove funkcije možete da blokirate komandne elemente.



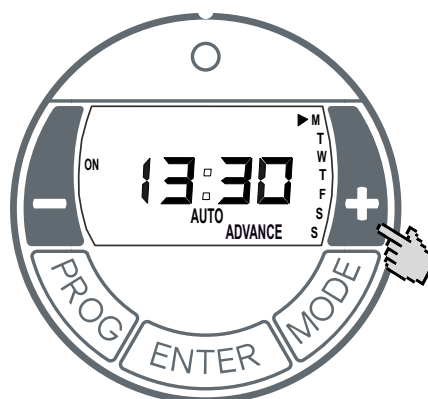
- Držite pritisnut taster ENTER i taster MODE tokom jedne sekunde.
- Na prikazu se pojavljuje simbol ključa „blokirano”.
- Da biste deblokirali, istovremeno držite pritisnutim tastere ENTER i MODE.

i NAPOMENA

Kada je aktivirana blokada tastera, ne možete da izvodite nikakva podešavanja.

5.5.2. Napred

Sledeći vremenski blok u automatskom režimu možete prevremeno da izaberete. U tom slučaju se podešeni vremenski blok prebacuje iz isklj. u uklj. ili obratno.



- Držite pritisnut taster + tokom tri sekunde. Treperi prikaz ADVANCE (napred).
- Prikaz režima rada na levoj strani ekrana prebacuje se sa OFF na ON ili obratno.

Deaktiviranje funkcije „napred”

- Pritisnite taster -. Prikaz ADVANCE se isključuje.

6. Zaštita od pregrevanja

Radi vaše bezbednosti, grejalica je opremljena zaštitom od pregrevanja. Ako se poremeti cirkulacija vazduha (npr. usled prekrivanja ili pomeranja rešetke za vazduh), uređaj se automatski isključuje.

U tom slučaju bi trebalo prekinuti napajanje grejalice strujom na nekoliko minuta (isključivanjem osigurača) kako bi se uređaj u dovoljnoj meri ohladio.

Pre ponovnog puštanja uređaja u rad, otklonite uzroke aktiviranja zaštite od pregrevanja.

7. Održavanje

Pre održavanja, uređaj mora da se odvoji od mreže i ohladi.

Spoljnu stranu možete da očistite brisanjem mekom, vlažnom krpom. Za čišćenje nemojte da koristite abrazivna sredstva za čišćenje u prahu ili sredstva za poliranje nameštaja jer ova sredstva mogu da oštete površinu.

Nagomilanu prašinu u uređaju možete spolja da odstranite usisivačem.

8. Smetnje

Ako grejalica ne greje, proverite sledeće stavke:

- Da li je izabran nivo grejanja?
- Da li je regulator podešen na željenu temperaturu?
- Da li se aktivirala zaštita od pregrevanja, pogledajte poglavlje 5.
- Da li je uključen osigurač u razvodnoj kutiji?

Ako ne možete da otklonite grešku, obratite se stručnom prodavcu električne opreme. Pritom navedite tip uređaja, oznaku proizvoda (E-Nr.) i datum proizvodnje (FD). Ove informacije možete da pronađete na tipskoj pločici.

9. Garancija

Za ovaj proizvod dajemo 2-godišnju garanciju shodno našim garantnim uslovima.

10. Reciklaža



Ovaj uređaj ne sme da se odlaže sa uobičajenim otpadom iz domaćinstva. Predajte uređaj na kraju radnog veka raspoloživim sabirnim centrima.

11. Tehnički podaci

Prodajna oznaka		Jedinica	DX 512E	DX 520E	DX 530E
Napon priključka			1/N/PE 230-240 V ~ 50 Hz		
Ulazna snaga		kW	1,2	2,0	3,0
Klasa zaštite			I, sa zaštitnim provodnikom		
Tip zaštite			IP20		
Nivoi snage		kW	0,8 / 1,2	1,2 / 2,0	2,0 / 3,0
Toplotna snaga					
Nominalna toplotna snaga	P _{nom}	kW	1,2	2,0	3,0
Minimalna toplotna snaga (približna vrednost)	P _{min}	kW	0,8	1,2	2,0
Maksimalna kontinuirana toplotna snaga	P _{max,c}	kW	1,2	2,0	3,0
Dodatna potrošnja struje					
Pri nominalnoj toplotnoj snazi	El _{max}	W	0,5	0,5	0,5
Pri minimalnoj toplotnoj snazi	El _{min}	W	0,5	0,5	0,5
U režimu pripravnosti	eI _{SB}	W	0,5	0,5	0,5
Tip toplotne snage/regulacija temperature u prostoriji					
Elektronski regulator temperature u prostoriji sa nedeljnim programom i adaptivnom regulacijom pokretanja grejanja		°C	5-30		
Dimenzije širina x visina x dubina (sa zidnim nosačem / bez zidnog nosača)		mm	585 x 383 x 123 / 104		710 x 383 x 123 / 104
Težina		kg	3,8	3,8	4,5