

**S**O.ERRE

**GHOST**

BASE

ACTIVE

WIRELESS

***IT - MANUALE D'INSTALLAZIONE, D'USO E MANUTENZIONE***

***EN - INSTALLATION, USE AND MAINTENANCE MANUAL***



# INDICE GENERALE

---

ENGLISH VERSION.....	35
1. INTRODUZIONE	
a. AVVERTENZE GENERALI .....	2
b. DESTINAZIONE D'USO.....	4
c. PANORAMICA PRODOTTO.....	5
d. DATI TECNICI.....	6
2. INSTALLAZIONE	
a. INTRODUZIONE.....	7
b. PREDISPOSIZIONE.....	7
c. MONTAGGIO PRODOTTO.....	9
d. COLLEGAMENTI ELETTRICI.....	13
e. CONFIGURAZIONE.....	15
f. RESET .....	17
3. ISTRUZIONI D'USO	
a. BASE.....	18
b. ACTIVE e WIRELESS.....	19
4. MANUTENZIONE	
a. INDICAZIONI PERIODO.....	28
b. COME ESEGUIRLA.....	29
5. FAQ.....	33
6. NOTE.....	34

## INTRODUZIONE – AVVERTENZE GENERALI

---

Questo prodotto è costruito a regola d'arte, in conformità alle direttive CE applicabili e la sua destinazione d'uso è di realizzare il ricambio dell'aria nei locali, vani o similari nei quali viene installato. Seguire tutte queste indicazioni per assicurare la sua durata, la sua affidabilità elettrica e meccanica, quindi conservare sempre questo libretto. Non usare questo prodotto per una funzione differente da quella esposta in questo libretto.

1. Dopo aver tolto l'imballaggio assicurarsi dell'integrità dell'apparecchio. Gli elementi dell'imballaggio (sacchetti in plastica, polistirolo espanso, chiodi ecc.) non devono essere lasciati alla portata dei bambini in quanto potenziali fonti di pericolo.
2. Prima di collegare l'apparecchio accertarsi che i dati di targa siano rispondenti a quelli della rete elettrica di distribuzione, installare il prodotto in modo che le pale siano ad una altezza di almeno 2,3m dal pavimento.
3. Questo apparecchio dovrà essere destinato solo all'uso per il quale è stato espressamente concepito. Il costruttore non può essere considerato responsabile per eventuali danni derivati da usi impropri, erronei ed irragionevoli.
4. Non utilizzare il prodotto in presenza di vapori corrosivi o esplosivi.
5. Prima di effettuare qualsiasi operazione di pulizia o manutenzione, disconnettere l'apparecchio dalla rete di alimentazione elettrica. Le operazioni di manutenzione e di pulizia del prodotto che ne richiedono lo smontaggio, devono essere eseguite esclusivamente da personale qualificato.
6. Accertarsi di aver completamente assemblato il prodotto prima di metterlo in funzione.
7. Periodicamente, almeno 1 volta all'anno o più frequentemente per usi intensi, togliere sporco ed incrostazioni dalla ventola, dall'involucro del motore e dalle griglie, è inoltre, importante verificare che la

ventola non presenti deformazioni o incrinature, che giri libera, senza oscillazioni e che sia ben fissata all'albero motore. Il mancato rispetto di quanto sopra può compromettere la sicurezza dell'apparecchio e dell'utente.

8. Allorché l'apparecchio venga dismesso si raccomanda di renderlo inoperante eliminando il cavo di alimentazione. Si raccomanda inoltre di rendere innocue le parti potenzialmente pericolose, specialmente per i bambini che potrebbero servirsene per i propri giochi.
9. L'installazione deve essere effettuata secondo le istruzioni del costruttore da personale professionalmente qualificato. Un'errata installazione può causare danni a persone, animali o cose nei confronti dei quali il costruttore non può essere considerato responsabile.
10. Essendo l'apparecchio da installazione fissa, il collegamento alla rete elettrica deve essere fatto tramite cavo flessibile con spina o interruttore onnipolare avente una distanza di apertura dei contatti non inferiore a 3 mm.
11. È indispensabile assicurare il necessario rientro dell'aria nel locale per garantire il funzionamento del prodotto. Qualora nello stesso locale sia presente un apparecchio utilizzatore di combustibile solido, liquido, o gas (es. scaldabagno, stufa, caldaia ecc.), non del tipo "stagno", assicurarsi che il rientro d'aria garantisca anche la perfetta combustione di tale apparecchio. L'aria aspirata non deve essere immessa in condotti adibiti alla evacuazione di aria calda; esempio: scarico della combustione di scaldacqua a gas. L'apparecchio deve scaricare in canna di esalazione singola oppure direttamente all'esterno.
12. L'apparecchio può essere utilizzato da bambini di età non inferiore a 8 anni e da persone con ridotte capacità fisiche, sensoriali o mentali, o prive di esperienza o della necessaria conoscenza, purché sotto sorveglianza oppure dopo che le stesse abbiano ricevuto istruzioni relative all'uso sicuro dell'apparecchio e alla comprensione dei pericoli ad esso inerenti. I bambini

non devono giocare con l'apparecchio. La pulizia e la manutenzione destinata ad essere effettuata dall'utilizzatore non deve essere effettuata da bambini senza sorveglianza.

## **INTRODUZIONE – DESTINAZIONE D'USO**

---

Il prodotto è costruito a regola d'arte e viene installato per dare la possibilità di un ricambio costante di aria all'interno della stanza. Il recuperatore può essere installato in abitazioni e luoghi in genere domestici e pubblici.

Il prodotto è provvisto di uno scambiatore di calore di tipo ceramico che accumula calore durante l'estrazione d'aria proveniente dal locale, mentre durante la fase di immissione di aria dall'esterno, l'apparecchio cede all'aria fredda in ingresso il calore immagazzinato nello scambiatore.

Il prodotto deve essere installato a muro. Il tubo all'interno del quale è posizionato lo scambiatore ceramico è fornito per pareti da uno spessore massimo di 500mm; il tubo può essere accorciato ad un minimo di 250mm.

L'aria estratta o immessa dal prodotto non deve contenere miscele infiammabili o esplosive, vapori chimici, polveri, oli e altre sostanze patogene in genere.

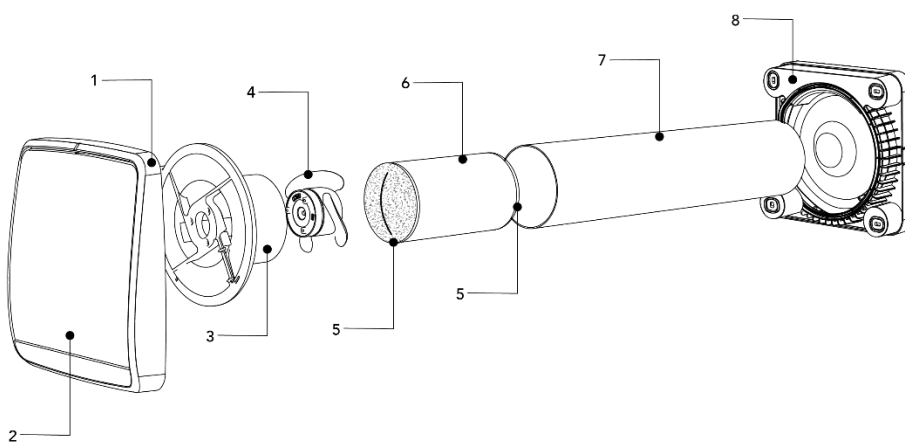
# INTRODUZIONE – PANORAMICA PRODOTTO

Il prodotto è costituito da un'unità principale con serranda di chiusura che andrà posta all'interno del locale, un tubo ad incasso contenente lo scambiatore ceramico ed i filtri e una griglia esterna fonoassorbente.

## GHOST 100

- 1- Unità principale
- 2- Serranda basculante
- 3- Porta motore
- 4- Moto-ventola

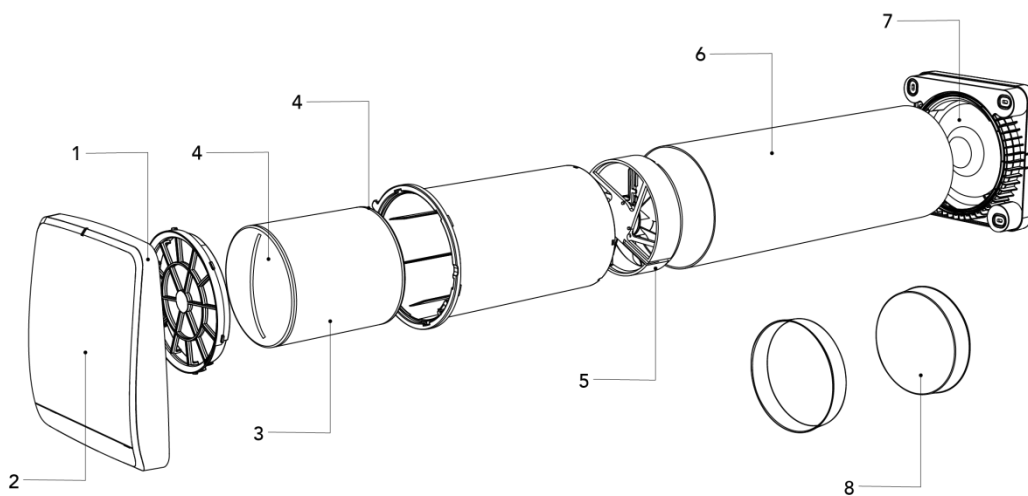
- 5- Filtri
- 6- Scambiatore ceramico
- 7- Tubo da incasso 500mm
- 8- Griglia esterna



## GHOST 160

- 1- Unità principale
- 2- Serranda basculante
- 3- Scambiatore ceramico
- 4- Filtri

- 5- Moto-ventola
- 6- Tubo da incasso 500mm
- 7- Griglia esterna
- 8- Tappi per tubo ad incasso



# INTRODUZIONE – DATI TECNICI

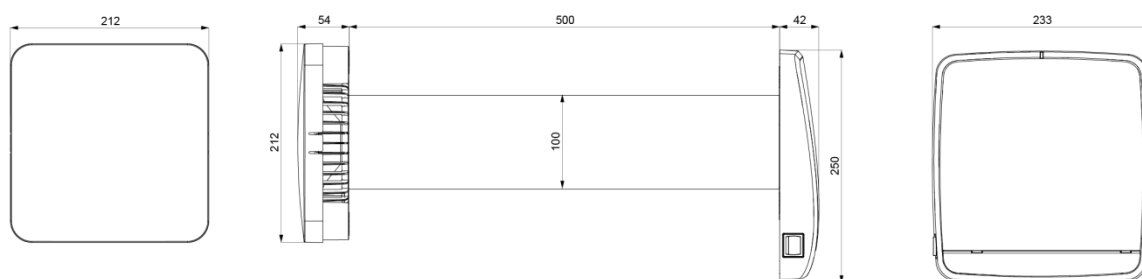
Il recuperatore è classificato come prodotto in classe II con grado di protezione IPX4.

Il recuperatore è stato progettato per installazioni in luoghi chiusi con temperature di esercizio comprese tra i -30°C e i +50°.

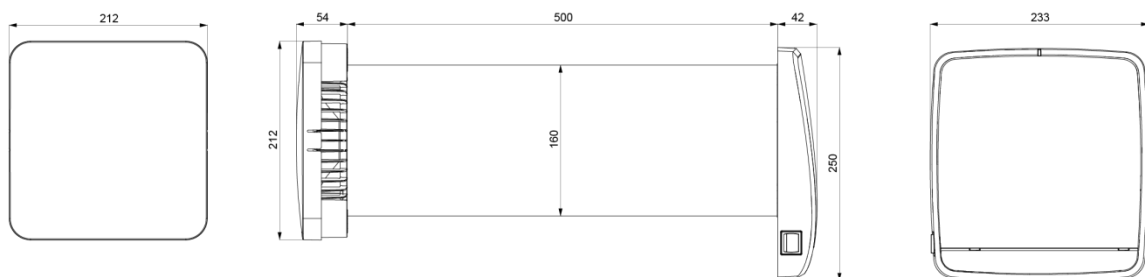
Il design del recuperatore è in continua evoluzione, pertanto, alcuni modelli potrebbero differire da quanto descritto nel presente manuale.

## DIMENSIONI (mm)

### GHOST 100



### GHOST 160



## CARATTERISTICHE TECNICHE

<b>GHOST 100</b> (modello BASE solo velocità 1 e 3)				
Tensione a 50Hz [V]	220-240			
Rendimento max	93%			
Velocità	Night	1	2	3
Portata [m3/h]	5	10	20	30
Potenza [W]	4,0	4,7	5,6	6,9
Rumorosità dB(A)3m	13	18	28	37

<b>GHOST 160</b> (modello BASE solo velocità 1 e 3)				
Tensione a 50Hz [V]	220-240			
Rendimento max	93%			
Velocità	Night	1	2	3
Portata [m3/h]	10	20	40	60
Potenza [W]	3,9	4,2	5,5	6,7
Rumorosità dB(A)3m	4	9	21	30



# INSTALLAZIONE – INTRODUZIONE

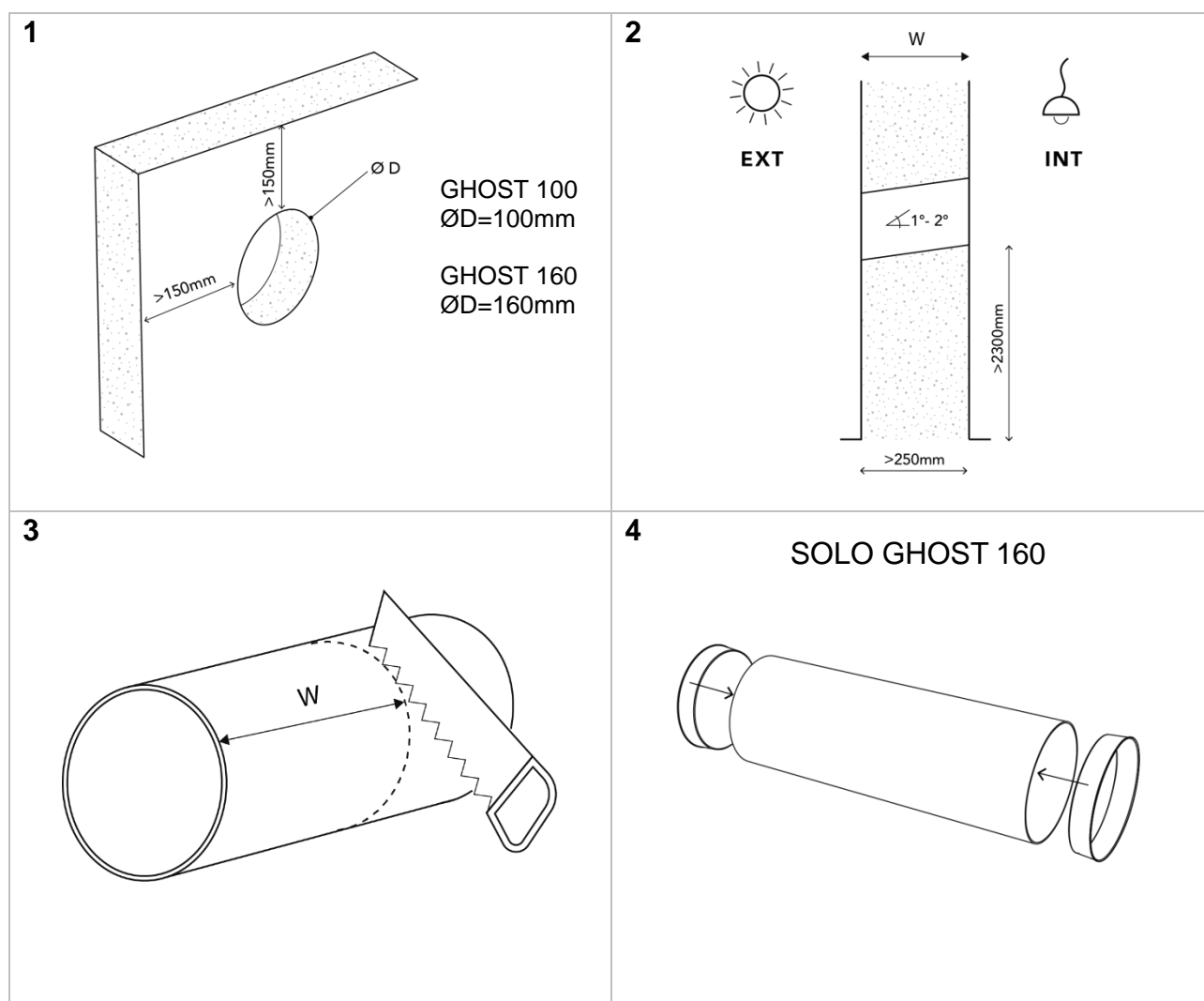
L'installazione dell'apparecchio è destinata solo ed esclusivamente a personale qualificato. Assicurarsi che il collegamento di rete nel locale di installazione venga disconnesso prima delle operazioni elettriche di montaggio.

L'apparecchio non deve essere installato in prossimità di tende, drappi, ecc. in quanto questi potrebbero comprometterne il corretto funzionamento.

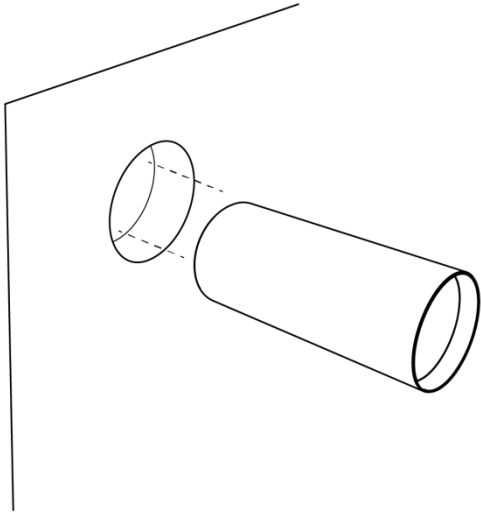
Assicurarsi che, una volta installato, le pale della ventola siano poste a non meno di 2,30m di distanza dal pavimento sottostante al prodotto. In caso di installazione di più apparecchi, la distanza tra ciascun prodotto deve essere di almeno 3 metri.

Prima di montare il prodotto leggere attentamente ed attenersi scrupolosamente al manuale di istruzioni ed assicurarsi di possedere tutto il materiale necessario all'installazione.

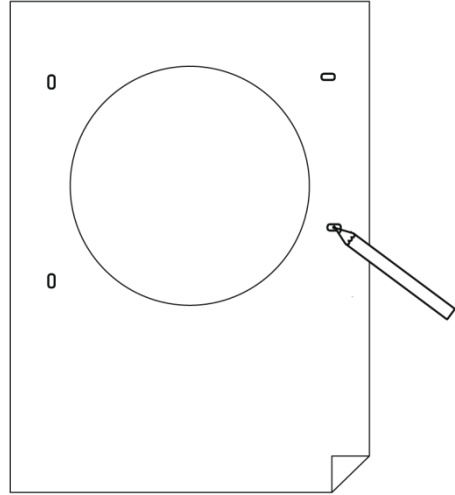
# INSTALLAZIONE – PREDISPOSIZIONE



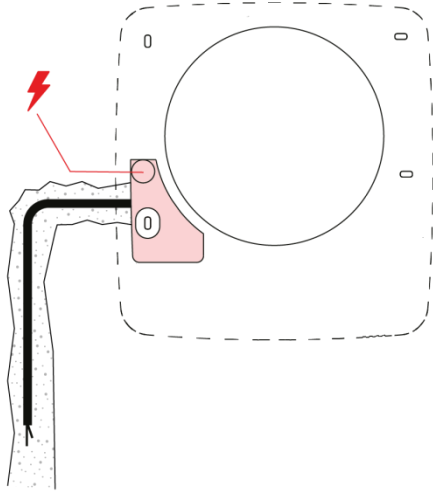
5



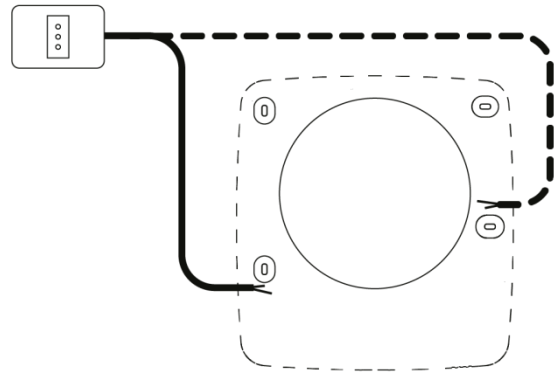
6



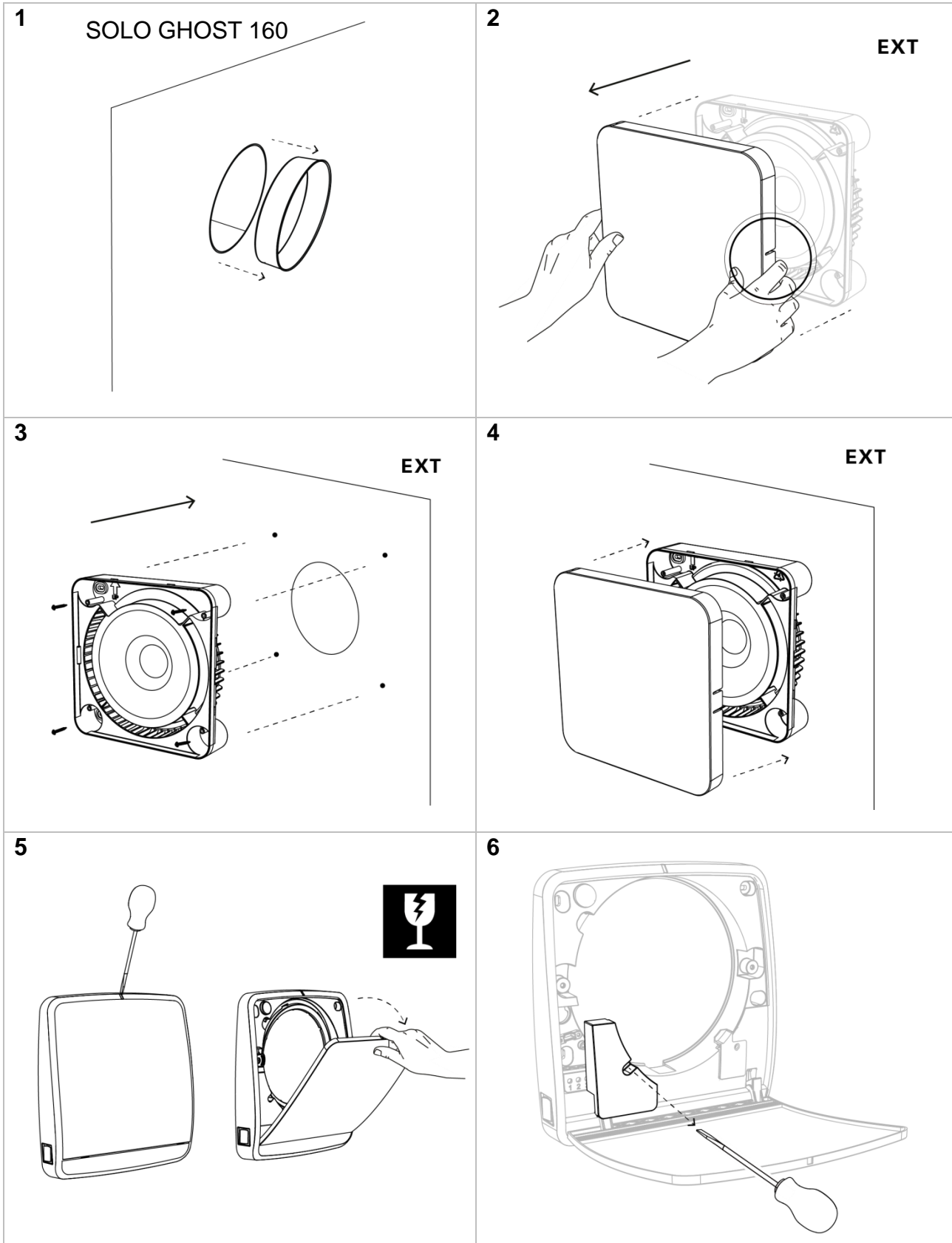
7 A

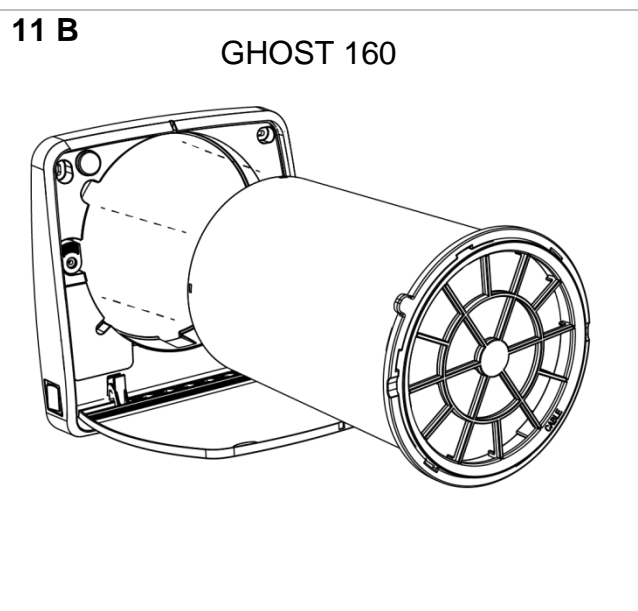
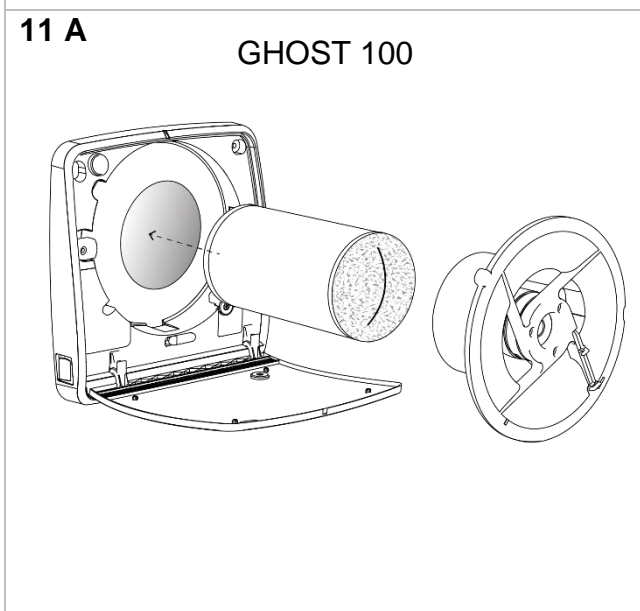
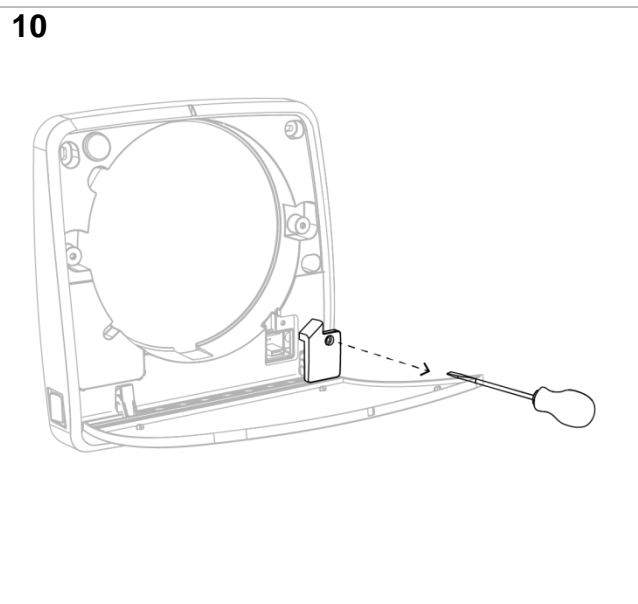
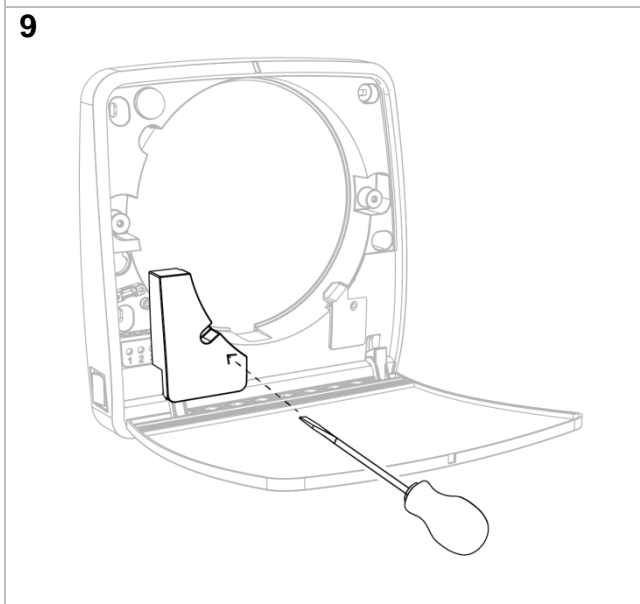
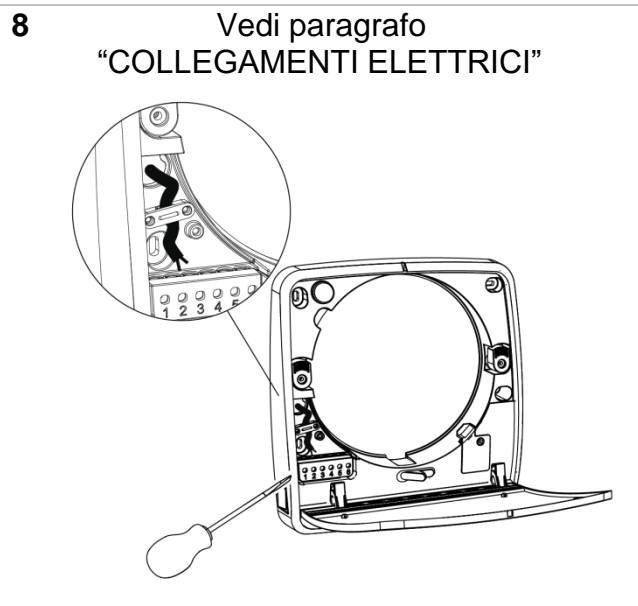
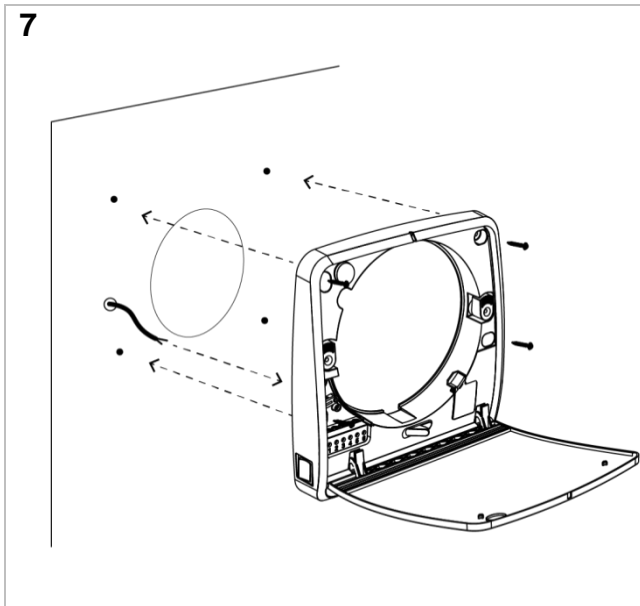


7 B



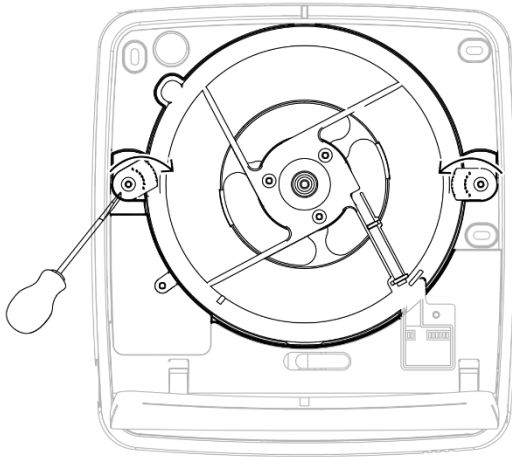
# INSTALLAZIONE – MONTAGGIO PRODOTTO





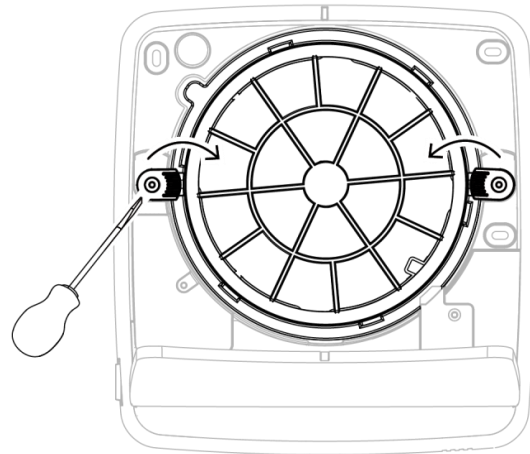
12 A

GHOST 100

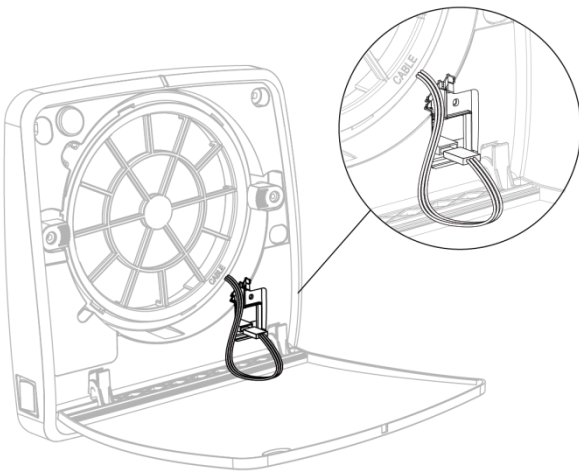


12 B

GHOST 160

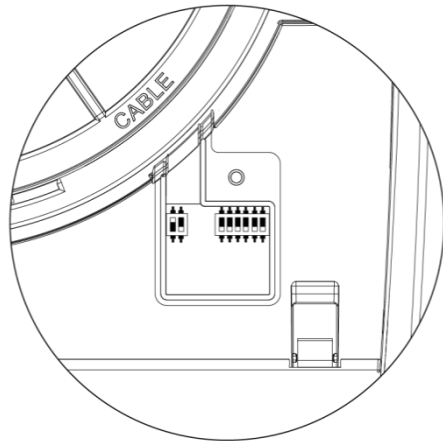


13

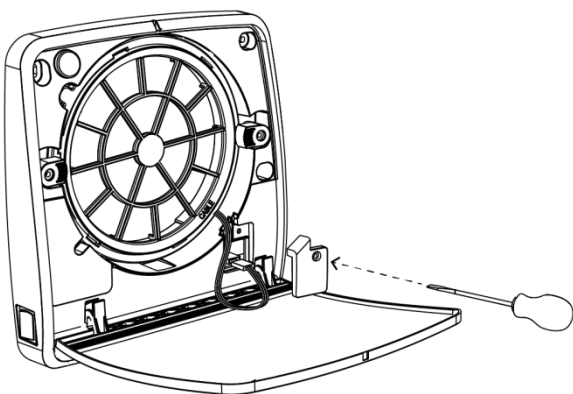


14

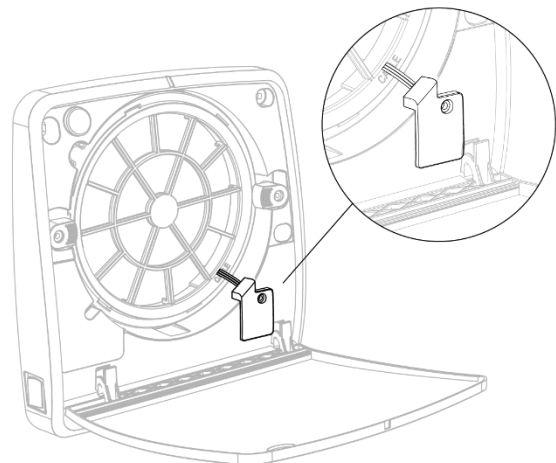
Vedi paragrafi  
"CONFIGURAZIONE"



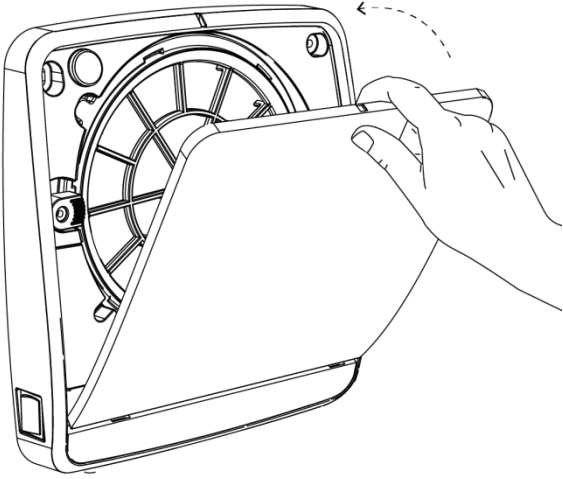
15



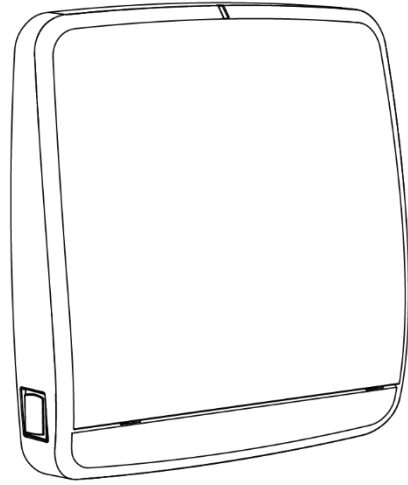
16



17



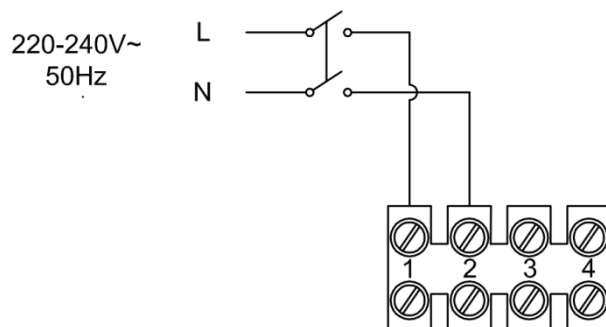
18



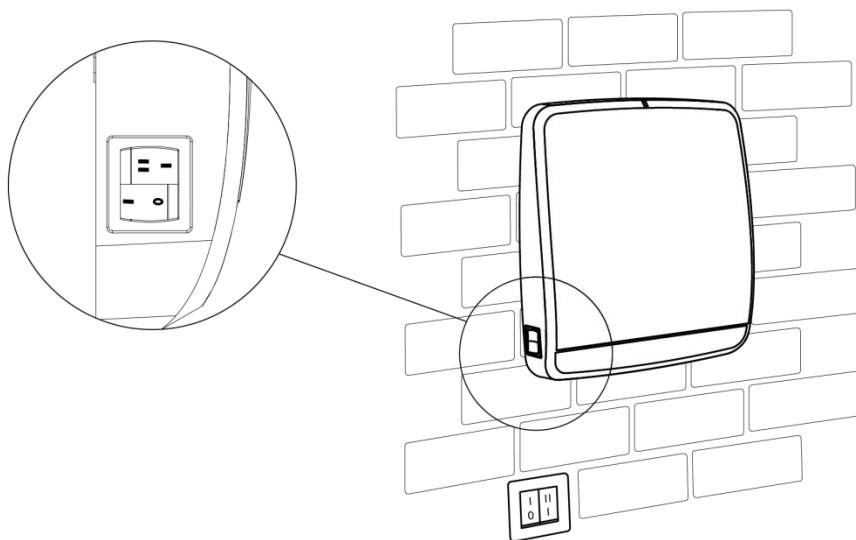
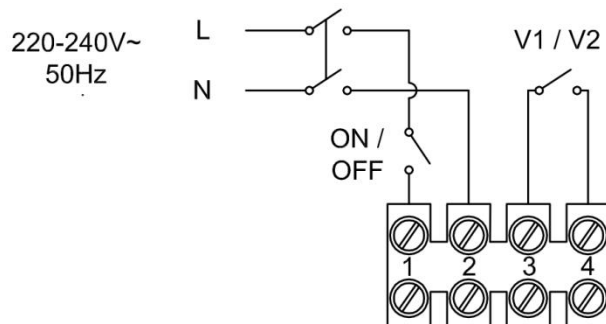
# INSTALLAZIONE – COLLEGAMENTI ELETTRICI

## BASE

### Collegamento diretto



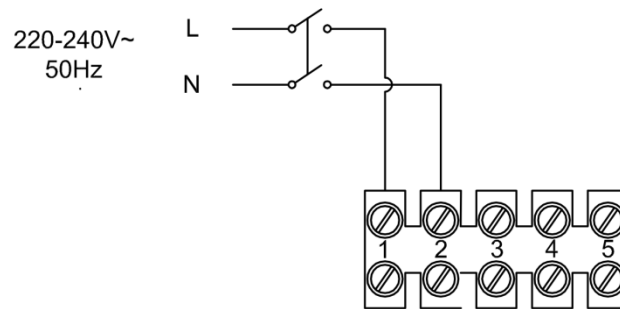
### Collegamento con comandi a parete (non forniti)



I due interruttori a bordo macchina devono essere posizionati come in figura.

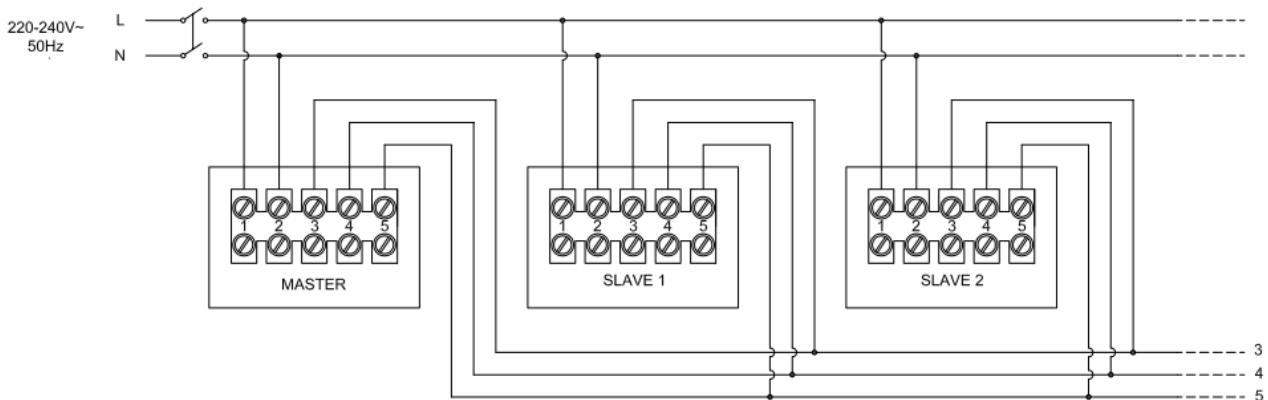
## ACTIVE

### Collegamento come unità singola



### Collegamento come impianto MASTER-SLAVE

Attenzione: durante questa fase tutti i prodotti devono avere l'interruttore principale impostato su "0".



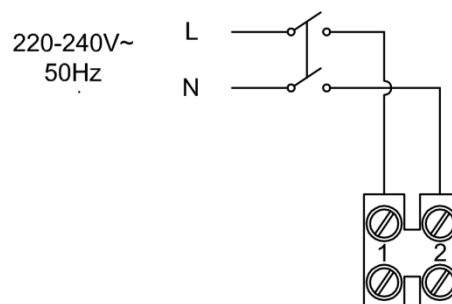
Attenzione:

I sensori di umidità e crepuscolare rileveranno i valori dalla prima unità ventilante collegata. In caso di impianti con cablaggi molto lunghi o in presenza di molti apparecchi elettrici/elettronici che potrebbero creare disturbi sul segnale utilizzare cavi schermati e collegare una resistenza di terminazione da 120ohm sui morsetti 3 e 4 dell'ultimo SLAVE.

## WIRELESS

### Collegamento prodotti

Attenzione: durante questa fase tutti i prodotti devono avere l'interruttore principale impostato su "0".





# INSTALLAZIONE – CONFIGURAZIONE

---

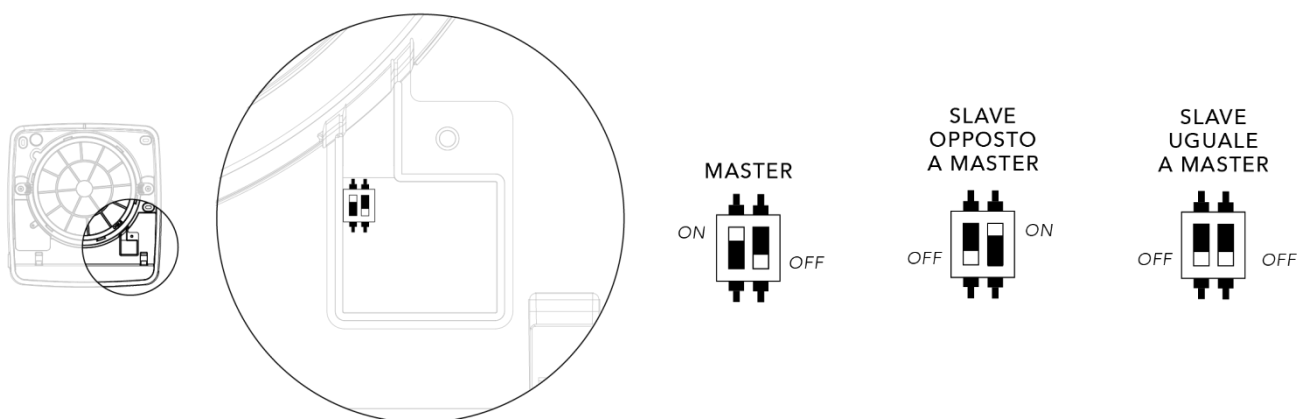
## BASE

Il prodotto non necessita di alcuna configurazione, è sufficiente alimentare il prodotto.

## ACTIVE

Per configurare i prodotti bisognerà seguire lo schema riportato sotto, tenendo in considerazione che la prima unità installata dovrà essere l'unità MASTER, e in sequenza tutte le altre dovranno essere, una SLAVE OPPOSTA A MASTER e una SLAVE UGUALE A MASTER.

**ATTENZIONE:** l'unità MASTER è l'unica che riceverà i comandi dal controllo, che rileverà le condizioni ambientali tramite i sensori e di conseguenza comanderà tutto il resto dell'impianto.

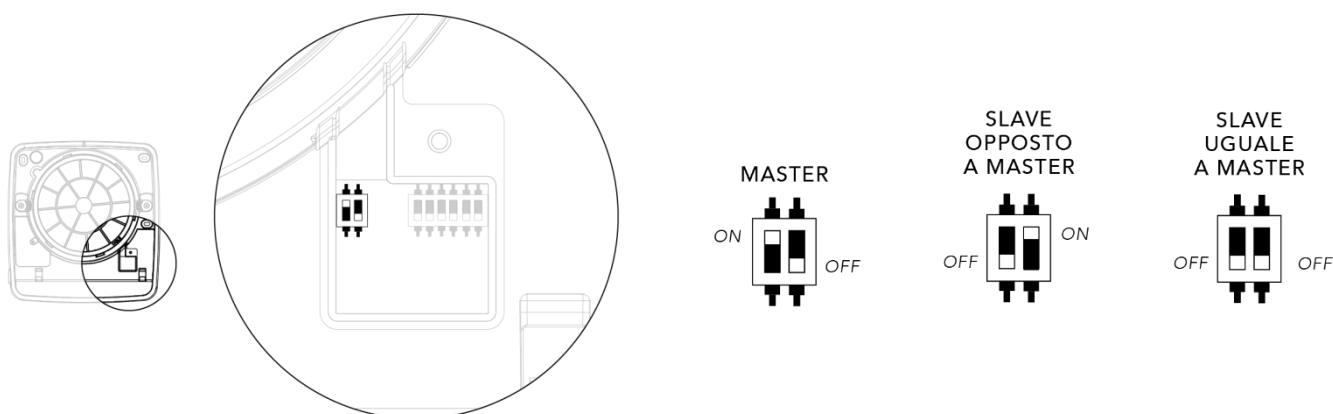


Nel caso di abitazioni con metrature importanti o di impianti realizzati su più piani, si consiglia di dividere l'impianto in più zone (zona giorno-zona notte o 1°piano-2°piano) in modo da essere facilitati nel controllo.

## WIRELESS

Per configurare i prodotti bisognerà seguire lo schema riportato sotto, tenendo in considerazione che una delle unità installate dovrà essere l'unità MASTER, e in sequenza tutte le altre dovranno essere, una SLAVE OPPOSTA A MASTER e una SLAVE UGUALE A MASTER.

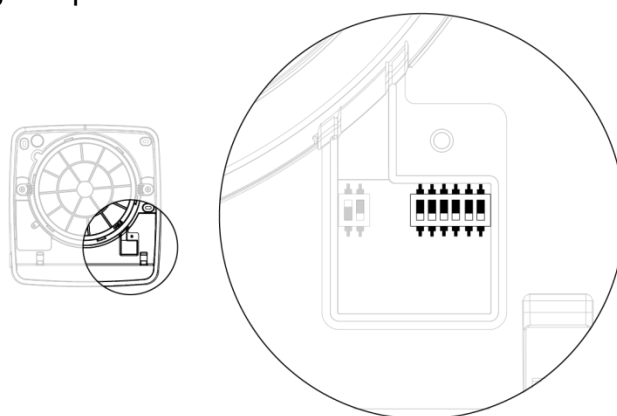
**ATTENZIONE:** l'unità MASTER è l'unica che riceverà i comandi dal controllo e che rileverà le condizioni ambientali tramite i sensori, e di conseguenza comanderà tutto il resto dell'impianto.



Nel caso di abitazioni con metrature importanti o di impianti realizzati su più piani, si consiglia di dividere l'impianto in più zone (zona giorno-zona notte o 1° piano-2° piano) in modo da essere facilitati nel controllo.

Oltre a impostare le singole unità, è necessario creare una codifica unica per ogni impianto in modo che i prodotti comunichino solo tra di loro e non con impianti adiacenti.

Nello schema sottostante sono riportati i 8 dip switches 0/1 che servono a creare una codifica unica per ogni impianto.



**ATTENZIONE:** l'impostazione di fabbrica dei dip switches è tutti a zero (OFF), quindi si consiglia di portare su 1 (ON) almeno uno dei dip switches per codificare l'impianto univocamente.

# INSTALLAZIONE – RESET CONFIGURAZIONE

---

## ACTIVE E WIRELESS

In caso di errori di configurazione delle unità tramite dip switches, sia per quanto riguarda la codifica impianto (versione WIRELESS) e sia per quanto riguarda la configurazione MASTER-SLAVE delle unità (versione ACTIVE e WIRELESS) sarà necessario procedere in questo modo:

- Spegnere l'unità tramite interruttore principale
- Cambiare la configurazione dei dip-switches con quella desiderata
- Accendere l'unità tramite interruttore principale

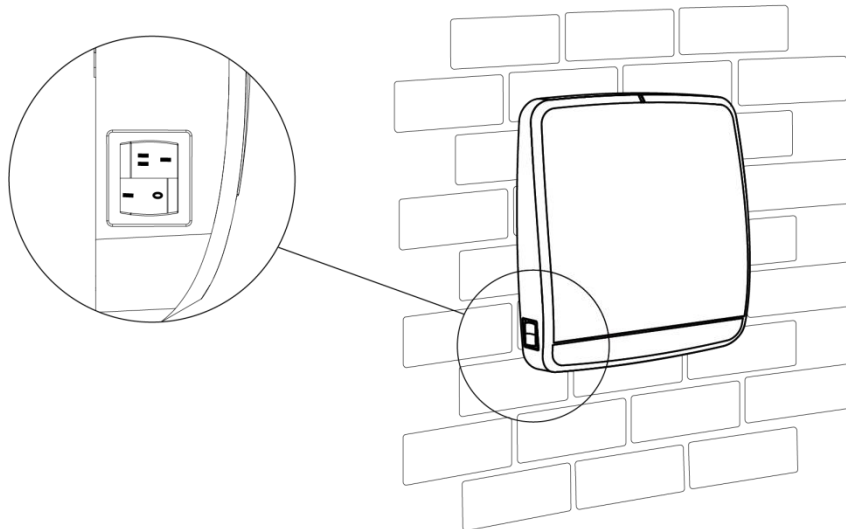
A questo punto la macchina sarà impostata correttamente con la nuova configurazione.

**ATTENZIONE:** Se si cambia la configurazione dei dip-switches con l'unità accesa, questa non riceverà alcun cambiamento e continuerà a funzionare con le impostazioni precedenti.

## ISTRUZIONI D'USO – BASE

---

Il recuperatore di calore ha la possibilità di essere acceso o spento e di variare tra due velocità selezionabili tramite interruttore a bordo dell'unità.



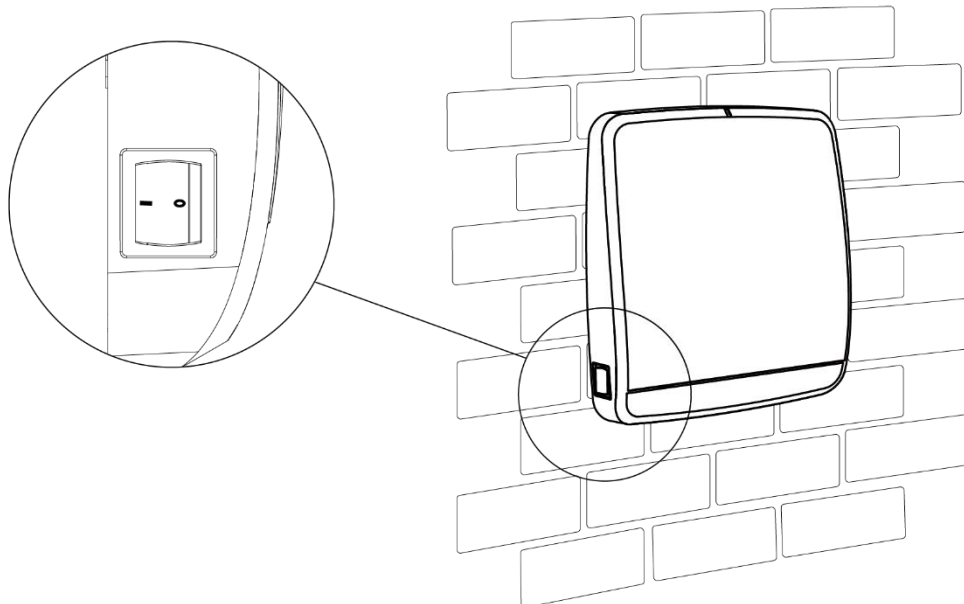
Sia l'interruttore di accensione che la selezione di velocità sono remotabili a parete seguendo lo schema di collegamento descritto nei paragrafi precedenti.

Quando il recuperatore è in funzione il suo funzionamento sarà ciclicamente 70sec in estrazione e 70sec in immissione con serranda basculante aperta.

## ISTRUZIONI D'USO – ACTIVE E WIRELESS

---

Il recuperatore di calore ha la possibilità di essere acceso e spento tramite interruttore a bordo macchina.



Il recuperatore di calore ha tre modalità di funzionamento principali e altre sei selezionabili attraverso i tasti rapidi.

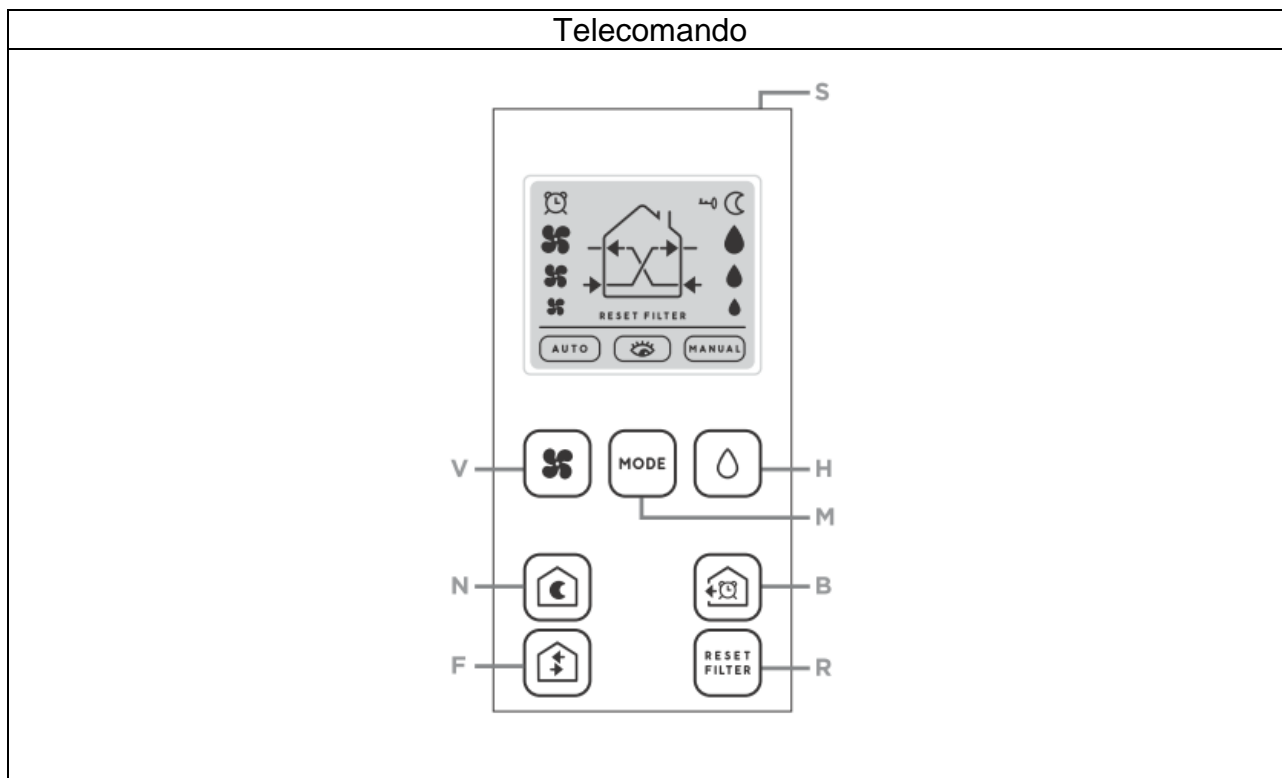
Le tre modalità principali selezionabili tramite il tasto MODE sono:

- Modalità AUTOMATICA
- Modalità SORVEGLIANZA
- Modalità MANUALE

Le sei modalità ausiliarie selezionabili tramite i tasti rapidi sono:

- Modalità NOTTE
- Modalità ESPULSIONE TEMPORIZZATA
- Modalità FLUSSO D'ARIA MASTER-SLAVE
- Modalità FLUSSO D'ARIA SLAVE-MASTER
- Modalità ESPULSIONE
- Modalità IMMISSIONE

## GLOSSARIO TASTI



**ATTENZIONE:** Il telecomando entra in stand-by dopo 60sec di inutilizzo quando appare l'icona con la chiave, in questo caso bisognerà premere il tasto SBLOCCO (S) nella parte superiore del telecomando per riabilitare i tasti.

**ATTENZIONE:** Se il prodotto fa parte di un impianto con più di una macchina che comunicano tra loro, si ricorda che i comandi verranno recepiti solo ed esclusivamente dall'unità MASTER che poi gestirà tutte le unità SLAVE.

## SEGNALAZIONI AUDIO-VISIVE

- Ricezione Comando: quando l'unità ventilante riceverà correttamente un comando emetterà un BIP e il LED bianco lampeggerà una volta.
- Modalità Sorveglianza: quando il prodotto si trova in modalità sorveglianza il LED rosso lampeggerà ogni 60sec.
- Allarme Umidità: quando l'unità ventilante entrerà in allarme umidità di giorno il LED rosso si accenderà in maniera fissa.
- Allarme Filtro: quando l'unità ventilante entrerà in allarme filtro il LED rosso si accenderà in maniera fissa.

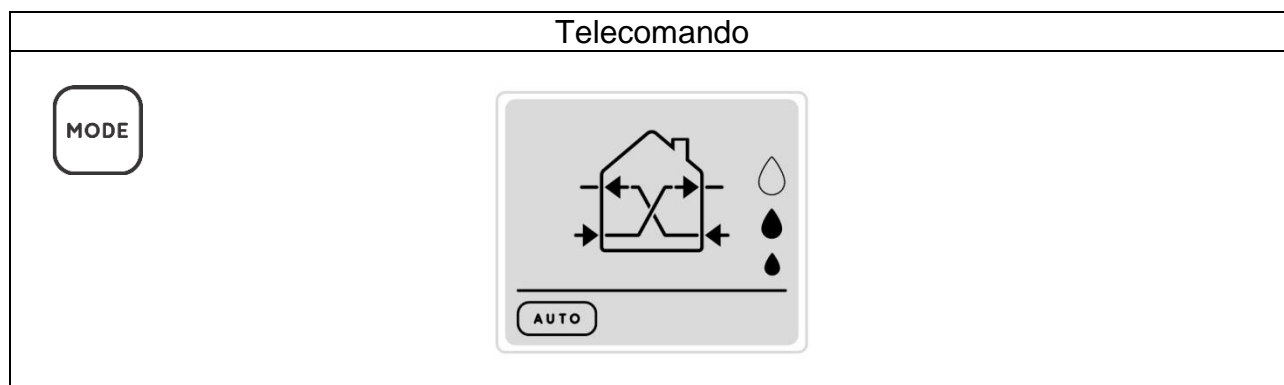
**ATTENZIONE:** Alla prima accensione e ogni volta che il prodotto passa da uno stato di stand-by o spegnimento ad essere acceso, la serranda basculante ci metterà circa 40 secondi ad aprirsi.

**NOTA:** Quando verrà utilizzata la dicitura "funzionamento in recupero di calore" significa che le macchine funzionano ciclicamente 70sec in estrazione e 70sec in immissione con serranda aperta.

## MODALITA' AUTOMATICA

Per entrare in questa modalità bisogna premere ripetutamente il tasto MODE (M) fino a che verrà visualizzata la schermata che si vede sotto, ogni volta che viene premuto il tasto MODE verrà cambiata la modalità con questa logica (AUTO, SORVEGLIANZA, MANUAL, AUTO, SORVEGLIANZA,...)

In questa modalità è attivo il tasto UMIDITA' (H) per scegliere la soglia desiderata.



In questa modalità sia il sensore di umidità che il sensore crepuscolare sono attivi, le unità quindi si autogestiscono senza il bisogno di dare ulteriori comandi.

Di seguito sono elencate le varie condizioni in cui si possono trovare le macchine con la relativa modalità di funzionamento:

In condizioni di umidità normale di giorno le macchine funzionano alla velocità media in recupero di calore.

In condizioni di umidità normale di notte le macchine funzionano alla velocità minima in recupero di calore.

In condizione di allarme umidità di giorno le macchine funzionano alla velocità media in espulsione con il led rosso acceso.

In condizione di allarme umidità di notte le macchine funzionano alla minima velocità in espulsione.

Le unità entrano in allarme umidità quando l'unità MASTER rileva un'umidità ambientale superiore alla soglia impostata tra le 3 disponibili (40%, 60%, 90%).

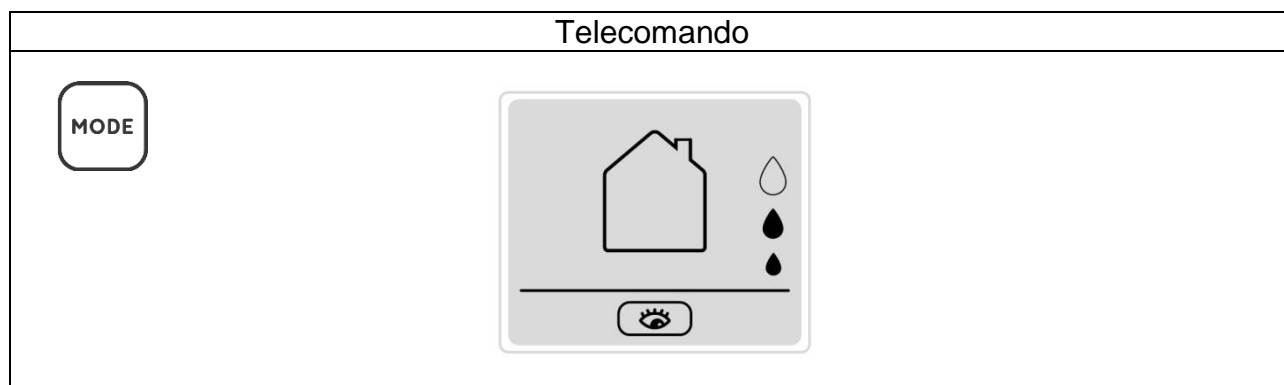
### *Consiglio di utilizzo*

*Modalità consigliata nel normale utilizzo del prodotto in quanto una volta impostato il livello di umidità, l'impianto si autogestirà senza bisogno di alcun tipo di intervento.*

## MODALITA' SORVEGLIANZA

Per entrare in questa modalità bisogna premere ripetutamente il tasto MODE fino a che verrà visualizzata la schermata che si vede sotto, ogni volta che viene premuto il tasto MODE verrà cambiata la modalità con questa logica (AUTO, SORVEGLIANZA, MANUAL, AUTO, SORVEGLIANZA,...)

In questa modalità è attivo il tasto UMIDITA' (H) per scegliere la soglia desiderata.



In questa modalità sia il sensore di umidità che il sensore crepuscolare sono attivi, le unità saranno normalmente a riposo con serranda chiusa e i sensori attivi, in modo che quando l'umidità superi la soglia impostata partano in espulsione.

Di seguito sono elencate le varie condizioni in cui si possono trovare le macchine con la relativa modalità di funzionamento:

In condizioni di umidità normale le macchine sono in riposo con la serranda chiusa e i sensori attivi.

In condizione di allarme umidità di giorno le macchine funzionano alla velocità media in espulsione con il led rosso acceso.

In condizione di allarme umidità di notte le macchine funzionano alla minima velocità in espulsione.

Le unità entrano in allarme umidità quando l'unità MASTER rileva un'umidità ambientale superiore alla soglia impostata tra le 3 disponibili (40%, 60%, 90%).

### *Consiglio di utilizzo*

*Modalità consigliata nei casi in cui non è necessario avere un recupero di calore, ma è necessario avere un corretto ricambio d'aria in presenza di umidità (o CO2).*

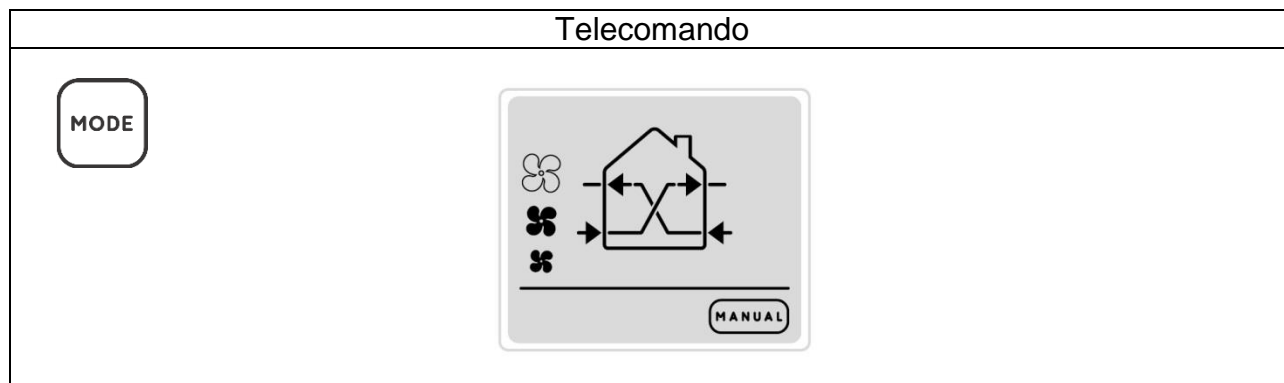
*L'utilizzo tipico è nelle case vacanza dove nei mesi in cui non viene abitata non è necessario avere un recupero di calore ma solo un ricambio d'aria corretto in modo da evitare i problemi legati alla stagnazione di aria all'interno dei locali.*



## MODALITA' MANUALE

Per entrare in questa modalità bisogna premere ripetutamente il tasto MODE fino a che verrà visualizzata la schermata che si vede sotto, ogni volta che viene premuto il tasto MODE verrà cambiata la modalità con questa logica (AUTO, SORVEGLIANZA, MANUAL, AUTO, SORVEGLIANZA,...)

In questa modalità è attivo il tasto VENTOLA (V) per scegliere la velocità desiderata.



In questa modalità i sensori sono disattivi e le unità andranno sempre in modalità recupero di calore.

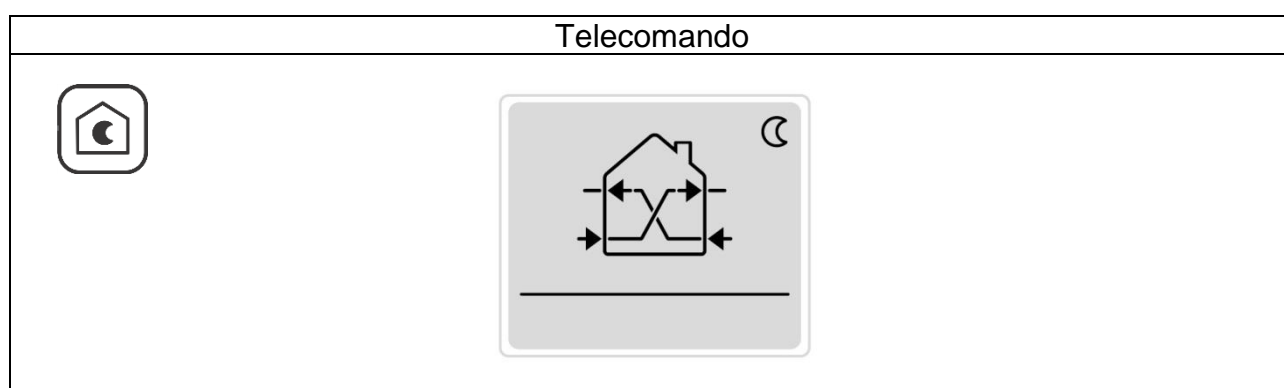
L'utente può decidere a che velocità far funzionare le unità che andranno sempre in questa condizione finché non gli verrà dato manualmente un comando differente.

### *Consigli di utilizzo*

*Modalità consigliata nei casi in cui si voglia mantenere il prodotto in modalità di recupero calore a prescindere dai livelli di umidità o si voglia impostare una velocità fissa ai prodotti.*

## MODALITA' NOTTE

Per entrare in questa modalità bisogna premere il tasto NOTTE (N) che farà visualizzare la schermata che si vede sotto.



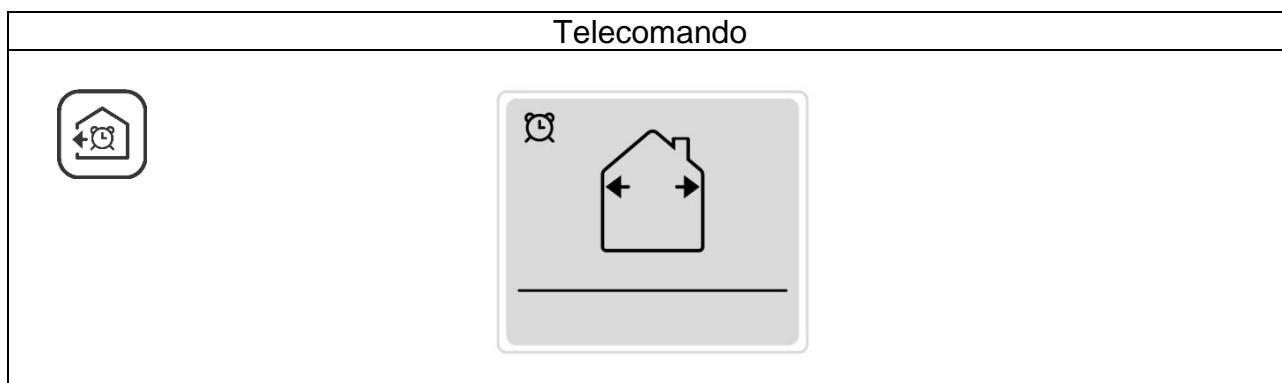
In questa modalità tutte le unità funzioneranno alla velocità notte in recupero di calore fino a quando non verrà inserito un altro comando.

### *Consigli di utilizzo*

*Questa modalità è consigliata nei casi in cui l'ambiente esterno sia molto silenzioso e anche la velocità minima del prodotto venga percepita.*

## MODALITA' ESPULSIONE TEMPORIZZATA

Per entrare in questa modalità bisogna premere il tasto TIMER (B) che farà visualizzare la schermata che si vede sotto.



Premendo questo tasto in una qualsiasi delle modalità tutti i prodotti inizieranno ad espellere alla velocità massima per 20 minuti, alla fine del ciclo ritorneranno a funzionare nella modalità precedentemente impostata.

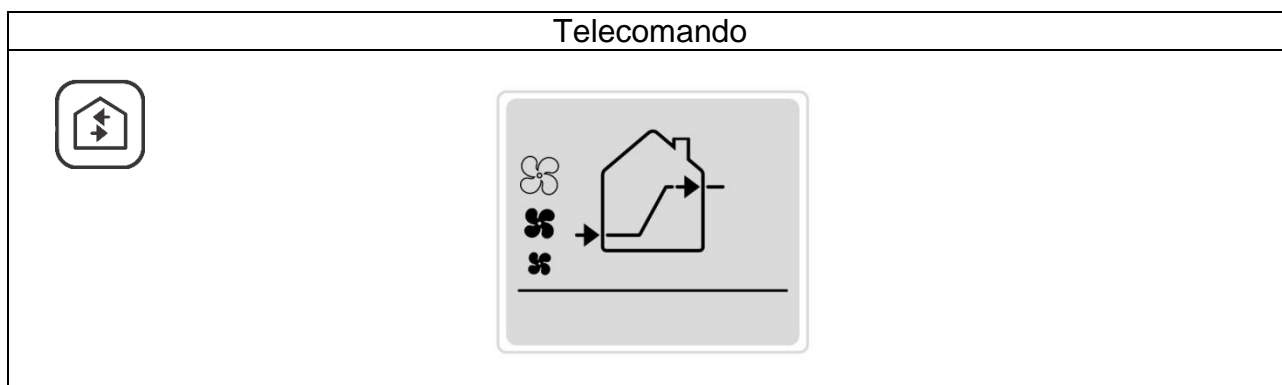
### *Consigli di utilizzo*

*Questa modalità è consigliata per estrarre aria poco salubre o con forti odori velocemente senza dover riprogrammare successivamente le macchine.*

## MODALITA' FLUSSO D'ARIA MASTER-SLAVE

Per entrare in questa modalità bisogna premere ripetutamente il tasto FLUSSO (F) fino a che verrà visualizzata la schermata che si vede sotto, ogni volta che viene premuto il tasto FLUSSO verrà cambiata la modalità con questa logica (FLUSSO MASTER-SLAVE, FLUSSO SLAVE-MASTER, ESPULSIONE, IMMISSIONE, FLUSSO MASTER-SLAVE,...).

In questa modalità è attivo il tasto VENTOLA (V) per scegliere la soglia desiderata.



In questa modalità i prodotti creano un flusso d'aria continuo che va dalle unità MASTER o SLAVE UGUALE A MASTER alle unità SLAVE OPPOSTO A MASTER escludendo il recupero di calore.

### Consigli di utilizzo

Questa modalità è consigliata per isolare gli odori, per esempio della cucina, in una stanza creando un flusso d'aria continuo verso essa.

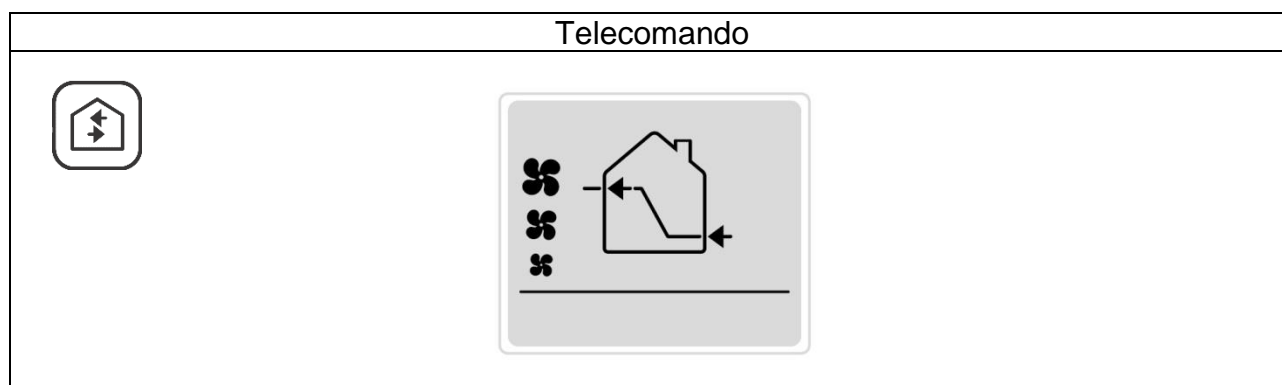
Inoltre è molto utile anche come free-cooling nel periodo estivo, infatti, in estate quando di notte la temperatura esterna è minore di quella interna, non è necessario il recupero di calore ma conviene immettere aria fresca direttamente in casa.

Premendo il relativo tasto le unità funzioneranno costantemente nella direzione desiderata con la possibilità di cambiare la velocità di funzionamento in base alle proprie esigenze.

## MODALITA' FLUSSO D'ARIA SLAVE-MASTER

Per entrare in questa modalità bisogna premere ripetutamente il tasto FLUSSO (F) fino a che verrà visualizzata la schermata che si vede sotto, ogni volta che viene premuto il tasto FLUSSO verrà cambiata la modalità con questa logica (FLUSSO MASTER-SLAVE, FLUSSO SLAVE-MASTER, ESPULSIONE, IMMISSIONE, FLUSSO MASTER-SLAVE,...)

In questa modalità è attivo il tasto VENTOLA (V) per scegliere la soglia desiderata.



In questa modalità i prodotti creano un flusso d'aria continuo che va dalle unità SLAVE OPPOSTO A MASTER alle unità MASTER o SLAVE UGUALE A MASTER escludendo il recupero di calore.

### Consigli di utilizzo

Questa modalità è consigliata per isolare gli odori, per esempio della cucina, in una stanza creando un flusso d'aria continuo verso essa.

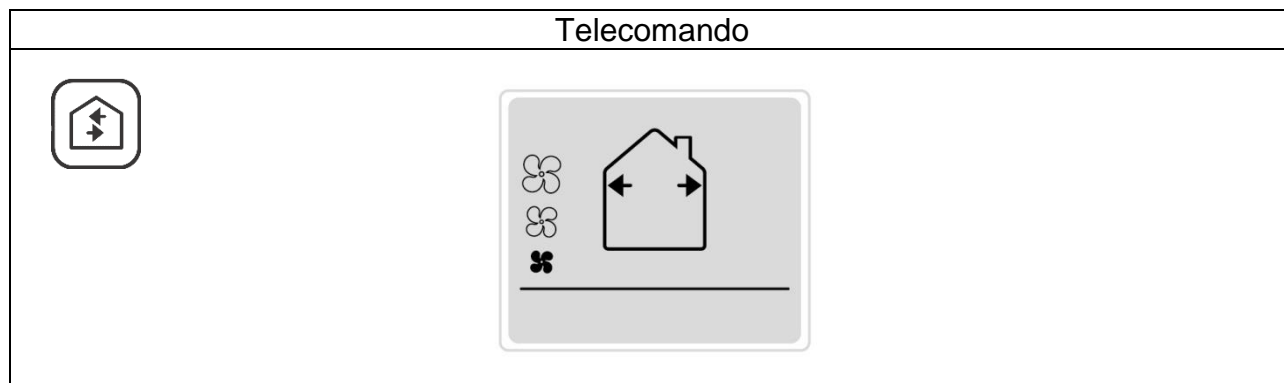
Inoltre è molto utile anche come free-cooling nel periodo estivo, infatti, in estate quando di notte la temperatura esterna è minore di quella interna, non è necessario il recupero di calore ma conviene immettere aria fresca direttamente in casa.

Premendo il relativo tasto le unità funzioneranno costantemente nella direzione desiderata con la possibilità di cambiare la velocità di funzionamento in base alle proprie esigenze.

## MODALITA' ESPULSIONE

Per entrare in questa modalità bisogna premere ripetutamente il tasto FLUSSO (F) fino a che verrà visualizzata la schermata che si vede sotto, ogni volta che viene premuto il tasto FLUSSO verrà cambiata la modalità con questa logica (FLUSSO MASTER-SLAVE, FLUSSO SLAVE-MASTER, ESPULSIONE, IMMISSIONE, FLUSSO MASTER-SLAVE,...)

In questa modalità è attivo il tasto VENTOLA (V) per scegliere la soglia desiderata.



Premendo il relativo tasto tutte le unità funzioneranno costantemente in espulsione con la possibilità di cambiare la velocità di funzionamento in base alle proprie esigenze.

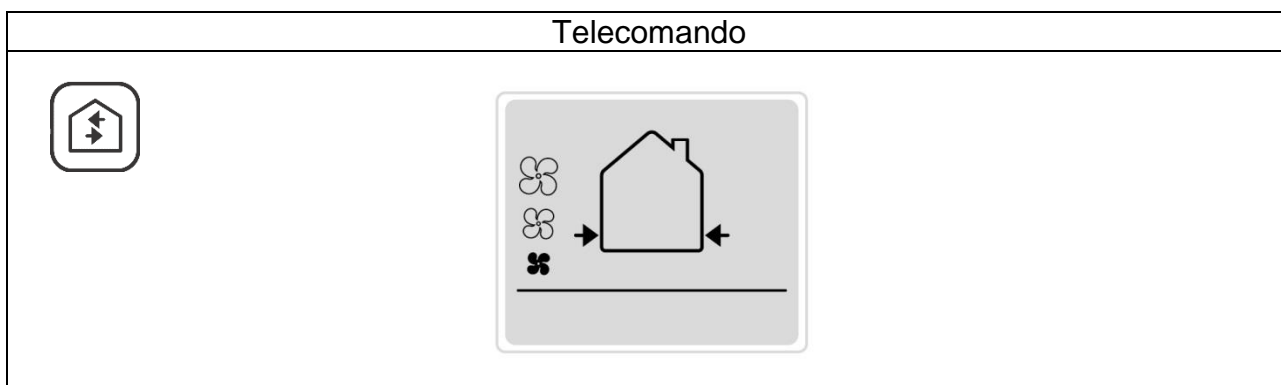
### *Consigli di utilizzo*

*Questa modalità è consigliata nei casi in cui si abbia l'esigenza di estrarre molta aria viziata a discapito del recupero di calore, ad esempio quando gli ambienti sono frequentati da molte più persone rispetto all'uso normale (feste, ricorrenze, ecc.).*

## MODALITA' IMMISSIONE

Per entrare in questa modalità bisogna premere ripetutamente il tasto FLUSSO (F) fino a che verrà visualizzata la schermata che si vede sotto, ogni volta che viene premuto il tasto FLUSSO verrà cambiata la modalità con questa logica (FLUSSO MASTER-SLAVE, FLUSSO SLAVE-MASTER, ESPULSIONE, IMMISSIONE, FLUSSO MASTER-SLAVE,...)

In questa modalità è attivo il tasto VENTOLA (V) per scegliere la soglia desiderata.



Premendo il relativo tasto tutte le unità funzioneranno costantemente in immissione con la possibilità di cambiare la velocità di funzionamento in base alle proprie esigenze.

### *Consigli di utilizzo*

*Questa modalità è consigliata nei casi in cui si abbia l'esigenza di immettere molta aria fresca a discapito del recupero di calore, ad esempio quando gli ambienti sono frequentati da molte più persone rispetto all'uso normale (feste, ricorrenze, ecc.).*

## MANUTENZIONE – INDICAZIONI PERIODO

---

### **BASE**

Il prodotto non ha nessun segnale che indichi di fare manutenzione, quindi si consiglia la pulizia dei filtri e dello scambiatore ceramico ogni 3 mesi.

Si consiglia inoltre il cambio dei filtri quando l'usura di essi compromette il passaggio dell'aria o la loro efficacia sia venuta meno o al massimo entro 2 anni.

Contattare il proprio rivenditore per avere un kit filtri di ricambio.

### **ACTIVE e WIRELESS**

Ogni 3000 ore di funzionamento l'indicatore luminoso sull'unità ventilante MASTER lampeggerà per ricordare di fare la manutenzione ai prodotti, a questo punto i prodotti continueranno a lavorare nella funzione già impostata senza la possibilità di cambiarla fino a quando non sarà effettuata la manutenzione.

Una volta effettuata la manutenzione per resettare l'allarme bisognerà premere il tasto FILTER (F) sul telecomando.

Si consiglia il cambio dei filtri quando l'usura di essi compromette il passaggio dell'aria o la loro efficacia sia venuta meno o al massimo entro 2 anni.

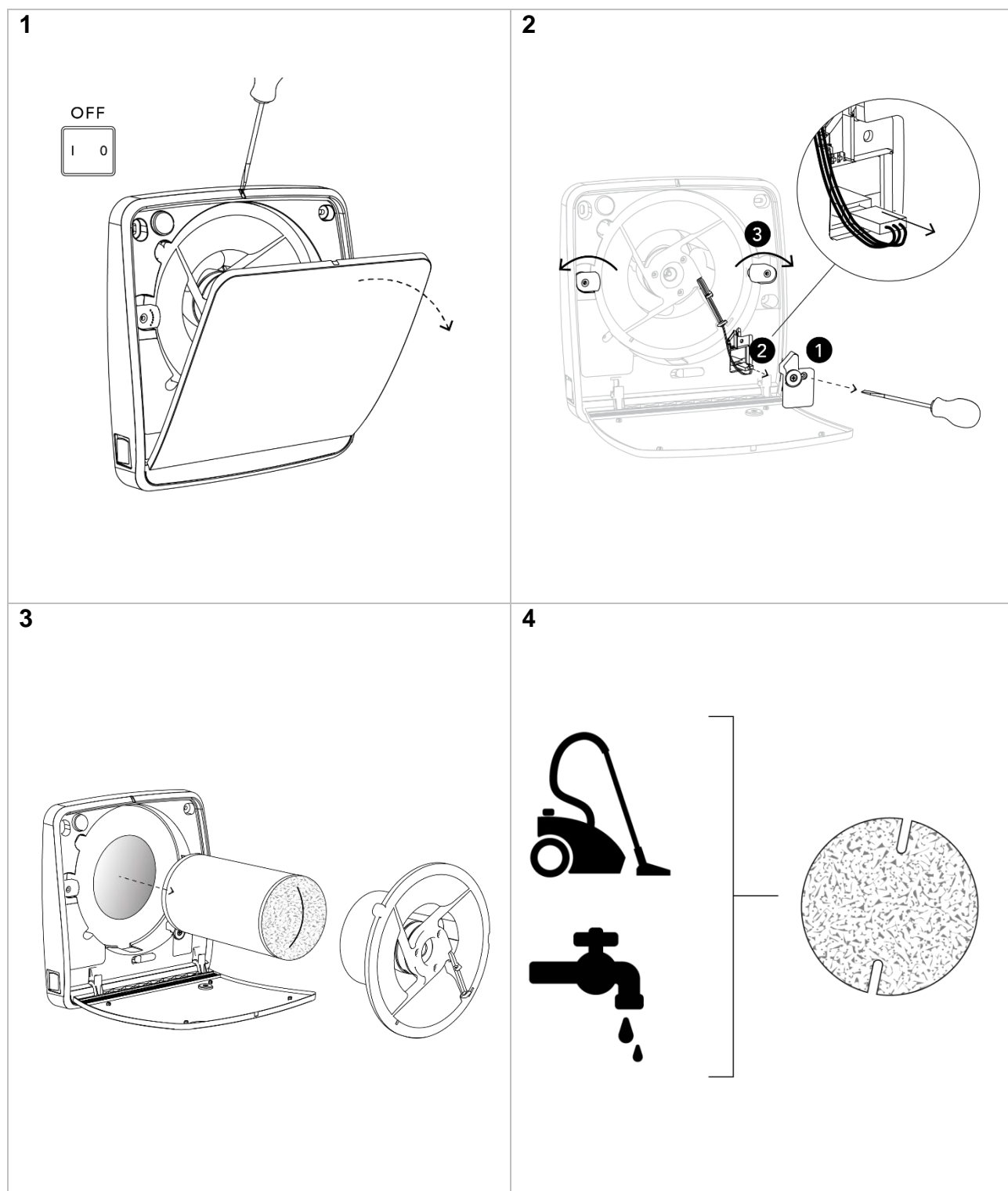
Contattare il proprio rivenditore per avere un kit filtri di ricambio.

# MANUTENZIONE – COME ESEGUIRLA

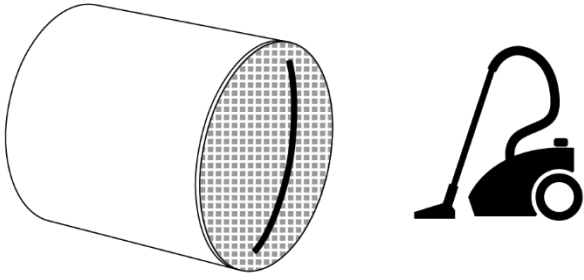
Tutte le operazioni di manutenzione dell'apparecchio sono destinate solo ed esclusivamente a personale qualificato.

Assicurarsi che il collegamento di rete nel locale d'installazione venga disconnesso prima di effettuare le operazioni di manutenzione.

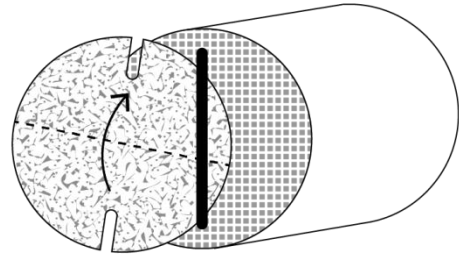
## GHOST 100



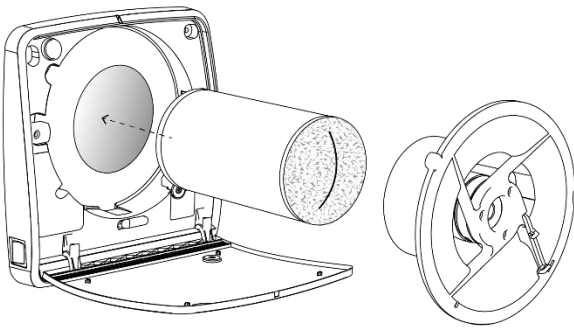
5



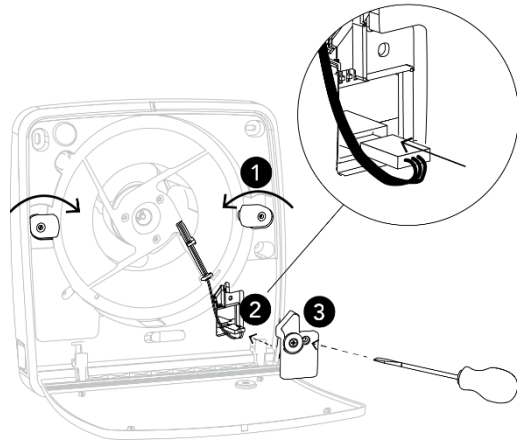
6



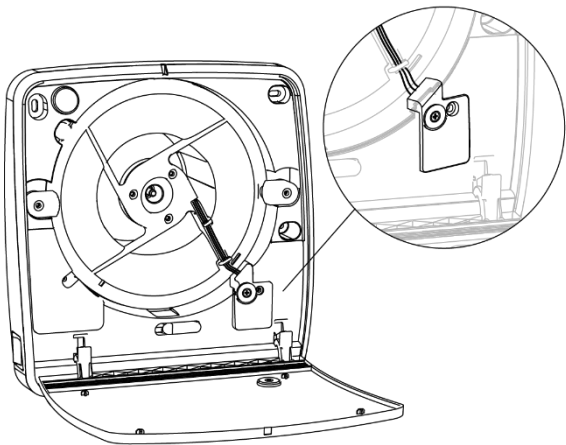
7



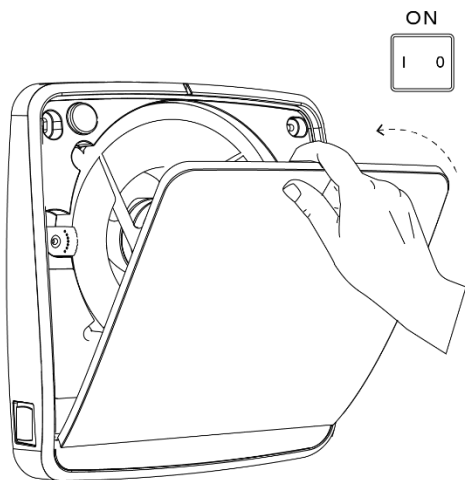
8



9

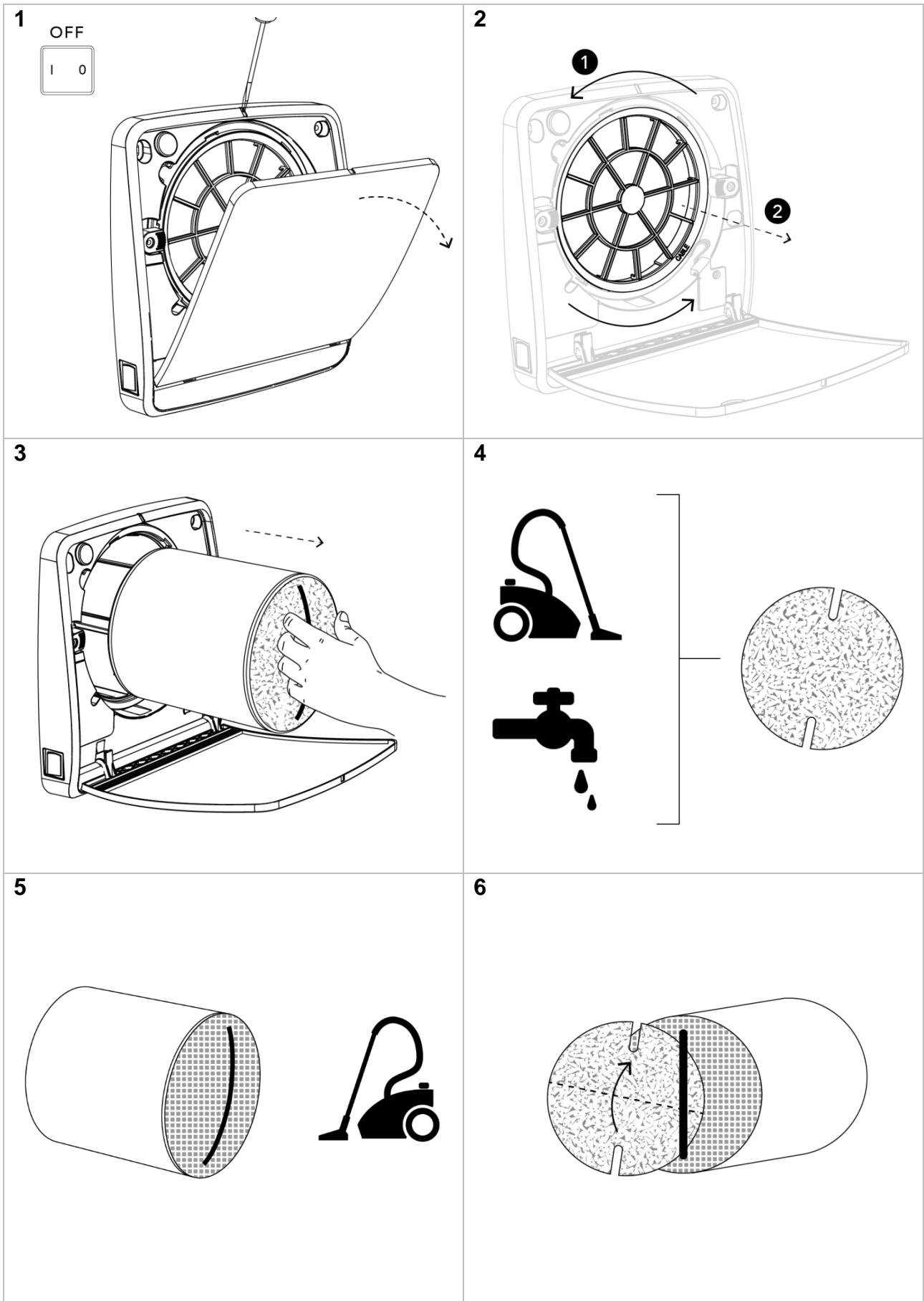


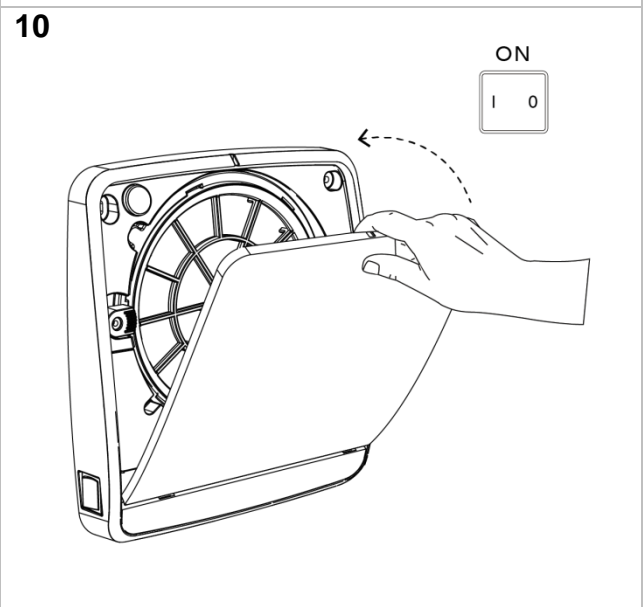
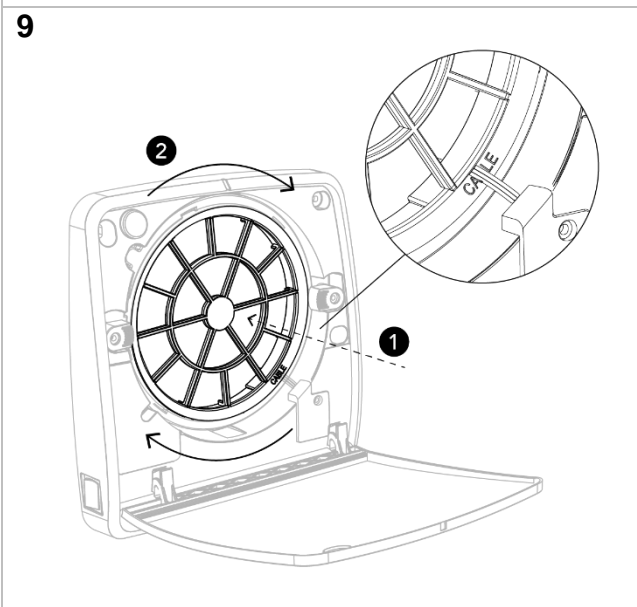
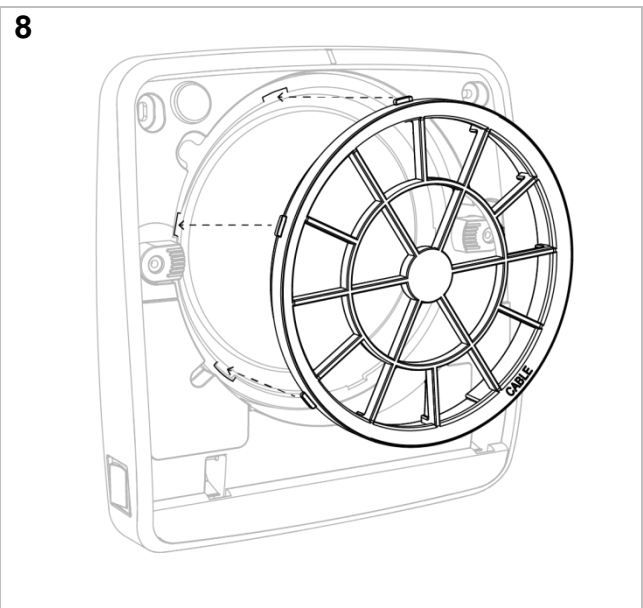
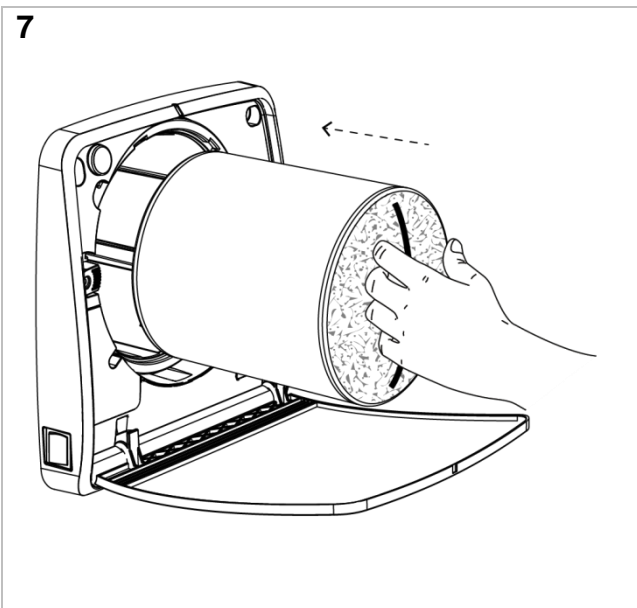
10





# GHOST 160





## FAQ

---

Il prodotto non si accende	Verificare che il prodotto sia collegato alla rete elettrica correttamente Verificare che l'interruttore ON/OFF (I/O) sia in posizione di ON (I)
Il prodotto si accende correttamente ma non riceve alcun segnale dal telecomando	Verificare che nel telecomando sia presente la batteria Verificare che la batteria all'interno del telecomando sia carica I comandi vengono ricevuti solo dall'unità MASTER dell'impianto, fare attenzione ad inviare il comando all'unità corretta Verificare che i dip switches siano impostati correttamente (MASTER)
Il prodotto si accende, riceve i segnali dal telecomando ma la ventola non gira	Attendere 40 secondi l'apertura della serranda automatica Verificare che il prodotto non sia in modalità sorveglianza Verificare che la ventola non sia bloccata
Il prodotto non riceve alcun segnale dal telecomando e lampeggia il led rosso	Eseguire la manutenzione e il reset filtri come indicato nel manuale Verificare che nel telecomando sia presente la batteria Verificare che la batteria all'interno del telecomando sia carica
Il prodotto funziona solo in modalità espulsione e rimane acceso il led rosso	Alzare la soglia di intervento dell'igrostato con il tasto H
Il LED rosso sulle unità SLAVE lampeggia	Comunicazione MASTER-SLAVE interrotta Verificare che i prodotti siano connessi correttamente tra di loro Verificare che i dip switches siano impostati correttamente

**ATTENZIONE:** Nel caso la problematica riscontrata sia diversa da quelle elencate o nel caso non si risolva seguendo i passaggi sopracitati contattare un centro assistenza autorizzato.



**ENGLISH VERSION**

# GENERAL INDEX

---

VERSIONE ITALIANA.....	1
1. INTRODUCTION	
a. PRECAUTIONS.....	37
b. INTENDED USE .....	38
c. PRODUCT OVERVIEW.....	39
d. TECHNICAL DATA.....	40
2. INSTALLATION	
a. INTRODUCTION.....	41
b. PREPARATION .....	41
c. PRODUCT MOUNTING .....	43
d. ELECTRICAL CONNECTIONS.....	47
e. CONFIGURATION.....	49
f. RESET .....	51
3. INSTRUCTIONS FOR USE	
a. BASE.....	52
b. ACTIVE AND WIRELESS.....	53
4. MAINTENANCE	
a. WHEN IS NEEDED .....	62
b. HOW TO PERFORM.....	63
5. FAQ.....	67
6. NOTES.....	68

## INTRODUCTION – PRECAUTIONS

---

This product is artistically made in conformity to applicable CEE rules and is manufactured to allow rooms and similar air change, wherever the product is installed. Please follow all these indication to ensure performance, mechanical and electrical reliability and keep always this instruction leaflet. Do not use this product for different application unless indicated by us.

1. Remove packing and make sure that the appliance is undamaged.
2. Check that your electrical voltage and frequency correspond to those marked on the fan rating label; Install the product so that the blades are at a height of at least 2,3 m above the floor.
3. This appliance must only be used for the purpose it was built for, i.e. air replacement for domestic and similar purposes.
4. Do not operate the appliance in the presence of inflammable vapours (alcohol, petrol, etc.).
5. Before carrying out any cleaning or maintenance disconnect the mains electrical supply to the fan by means of a double pole switch or remove the plug. Any maintenance and cleaning operation that requires dismounting the unit must only be done by someone who is a property qualified person.
6. Make sure you have completely assembled the product before running.
7. Periodically, at least once a year or more frequently in case of heavy use, remove dirt and incrustation from the impeller and motor casing and, if necessary, clean or replace the filter. It is also very important to make sure the impeller is not deformed or cracked, is able to rotate freely and without oscillation, and is properly fixed to the shaft.
8. When the appliance is out of use, remove the power lead. Moreover, make potentially dangerous parts harmless, especially with regard to children who might

- play with appliance when it is not in use.
9. Installation must be carried out by qualified personnel according to manufacturer's instructions. Incorrect installation can cause damage to people, animals or properties for which the manufacturer cannot be considered liable.
  10. The fan is a fixed appliance and the main supply must be done by flexible cable with plug or by a onnipolar switch with a minimum opening of the contacts of 3 mm.
  11. When installing the fan in a room containing a combustion heater ensure that there is sufficient air to supply both appliances. This is to ensure the efficient operation of the heater and to allow a proper operation of the fan. The fan must discharge into a single fume pipe or directly outside.
  12. This appliance can be used by children aged from 8 years and above and persons with reduced physical sensory or mental capabilities or lack of experience and knowledge if they have been given supervision or instruction concerning use of the appliance in a safe way and understand the hazards involved. Children shall not play with the appliance. Cleaning and user maintenance shall not be made by children without supervision

## **INTRODUCTION – INTENDED USE**

---

The product is artistically made and it is installed to allow a constant air exchange inside the room. The recovery system can be generally installed in residential or public places.

The product is supplied with a ceramic heat exchanger that accumulates heat during the extraction of hot air coming from the room while, during the air intake from the outside, the device transfers to the inlet cold air, the thermal energy stored in the heat exchanger.

The product is designed for wall installation. The duct containing the heat exchanger is supplied for walls with a maximum thickness of 500mm; the duct can be shorten to a minimum of 250mm.

The extracted or incoming air must not contain inflammable or explosive mixtures, chemical vapors, dusts, oils and other pathogenic substances in general.



# INTRODUCTION – PRODUCT OVERVIEW

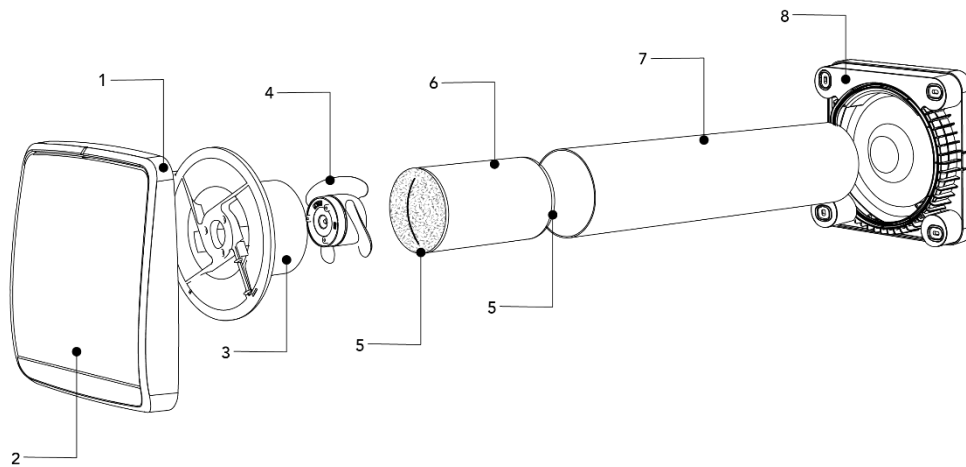
---

The product is composed of a main unit with front tilting panel to be placed inside the room, a recessed duct that contains the ceramic heat exchanger and filters and an external soundproof grille.

## GHOST 100

- 1- Main unit
- 2- Front tilting panel
- 3- Motor support
- 4- Fan

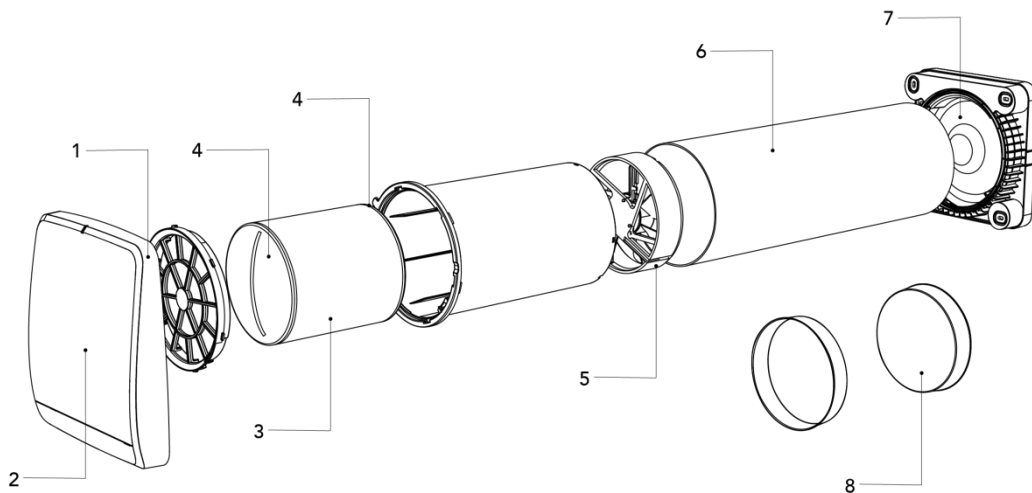
- 5- Filters
- 6- Heat exchanger
- 7- 500mm recessed duct
- 8- External grille



## GHOST 160

- 1- Main unit
- 2- Front tilting panel
- 3- Heat exchanger
- 4- Filters

- 5- Motor-impeller
- 6- 500mm recessed duct
- 7- External grille
- 8- Caps for recessed duct

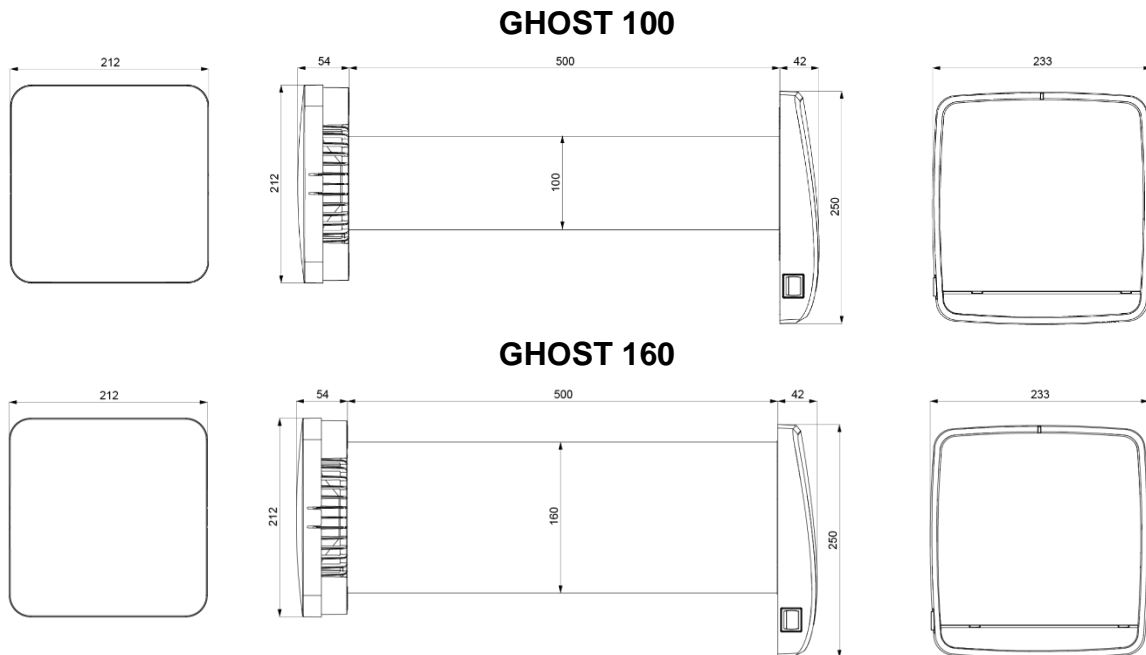


# INTRODUCTION – TECHNICAL DATA

The heat recovery system is categorized as a class II product with IPX4 protection degree. The heat recovery system is projected for indoor installations with working temperatures between -30°C and +50°.

The design of the heat recovery system is in continuous evolution; therefore, some models may differ from those described in this manual.

## DIMENSIONS (mm)



## TECHNICAL PARAMETERS

<b>GHOST 100</b> <b>(BASE model only 1st and 3rd speed)</b>				
Voltage at 50Hz [V]	220-240			
Max efficiency	93%			
Speed	Night	1	2	3
Flow rate [m3/h]	5	10	20	30
Power [W]	4,0	4,7	5,6	6,9
Noise at 3m dB(A)	13	18	28	37

<b>GHOST 160</b> <b>(BASE model only 1st and 3rd speed)</b>				
Voltage at 50Hz [V]	220-240			
Max efficiency	93%			
Speed	Night	1	2	3
Flow rate [m3/h]	10	20	40	60
Power [W]	3,9	4,2	5,5	6,7
Noise at 3m dB(A)	4	9	21	30

# INSTALLATION – INTRODUCTION

Installation must only be carried out by properly qualified person.

Make sure that the main electrical supply in the installation room is disconnected before starting the electrical operations of assembly.

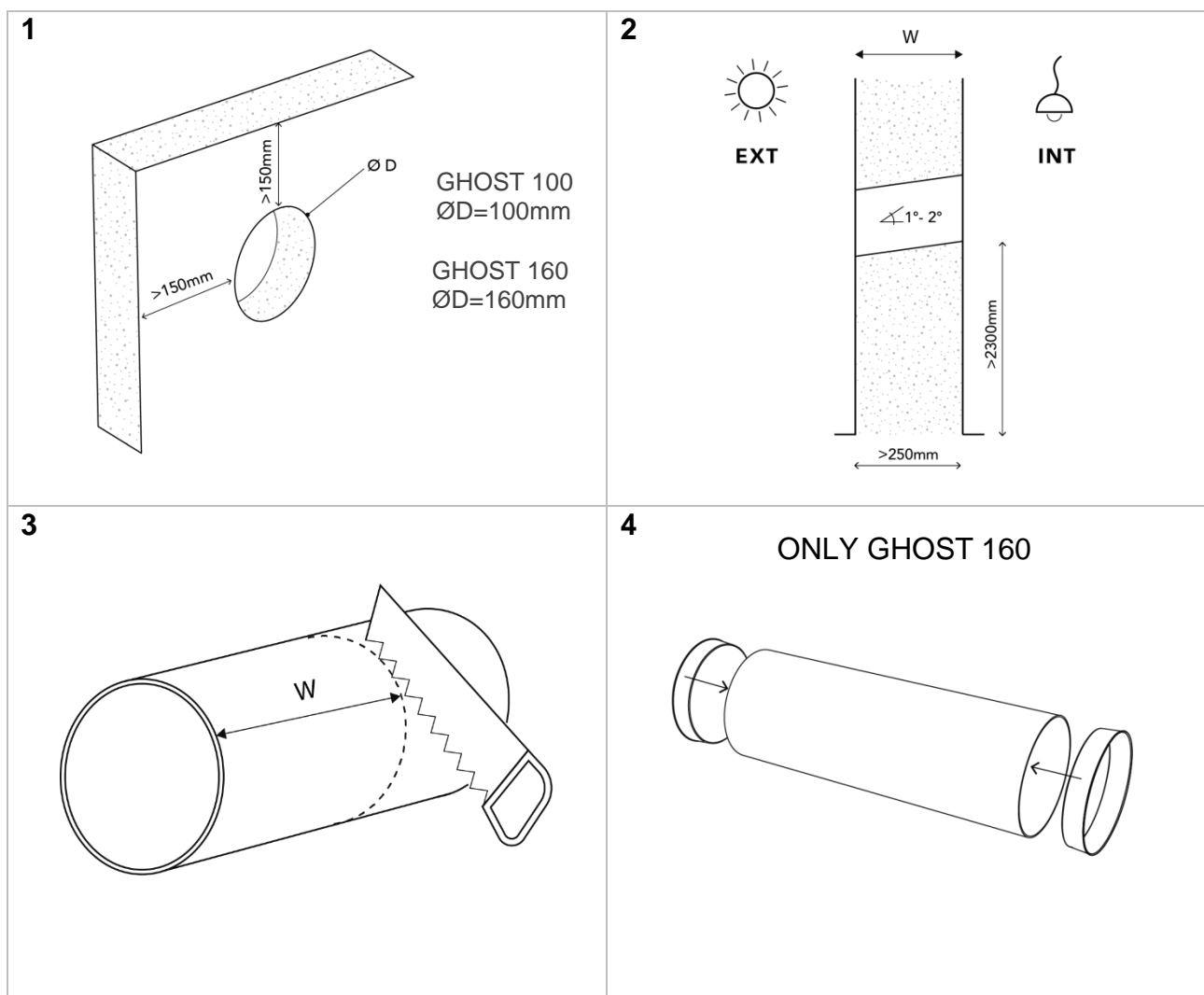
The appliance must not be installed near curtains, drapes, etc. as these could compromise the correct working of the product.

Make sure that, once installed, the fan blades are placed not less than 2,30m away from the floor below to the product. In case of installation of more than one appliance, the distance between the products must be at least 3 metres.

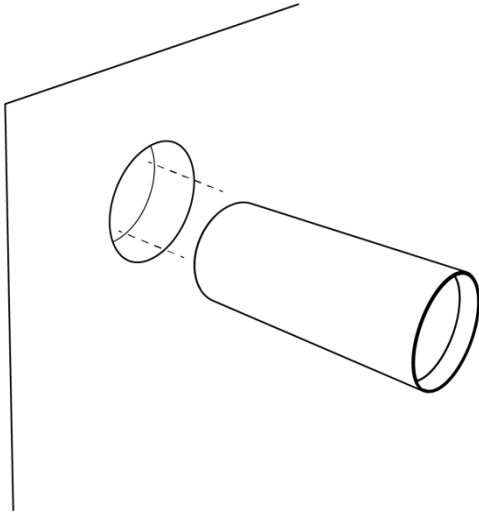
Before assembling or using this product, carefully read all the instructions in this manual and be sure to own all the necessary material for the installation.

Scrupulously follow the instructions in this manual.

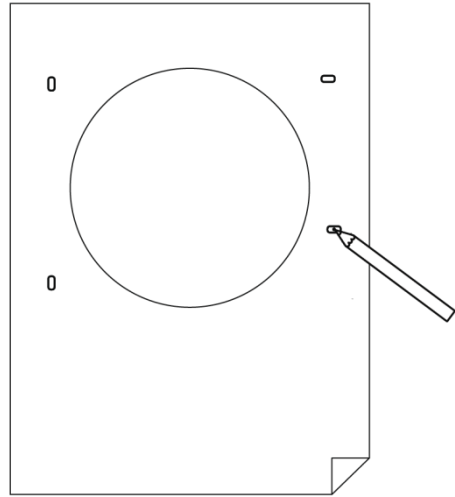
# INSTALLATION – PREPARATION



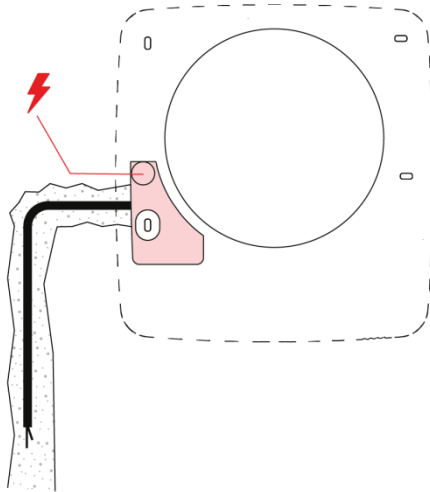
5



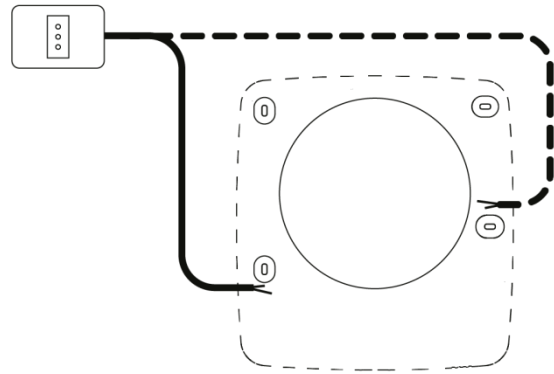
6



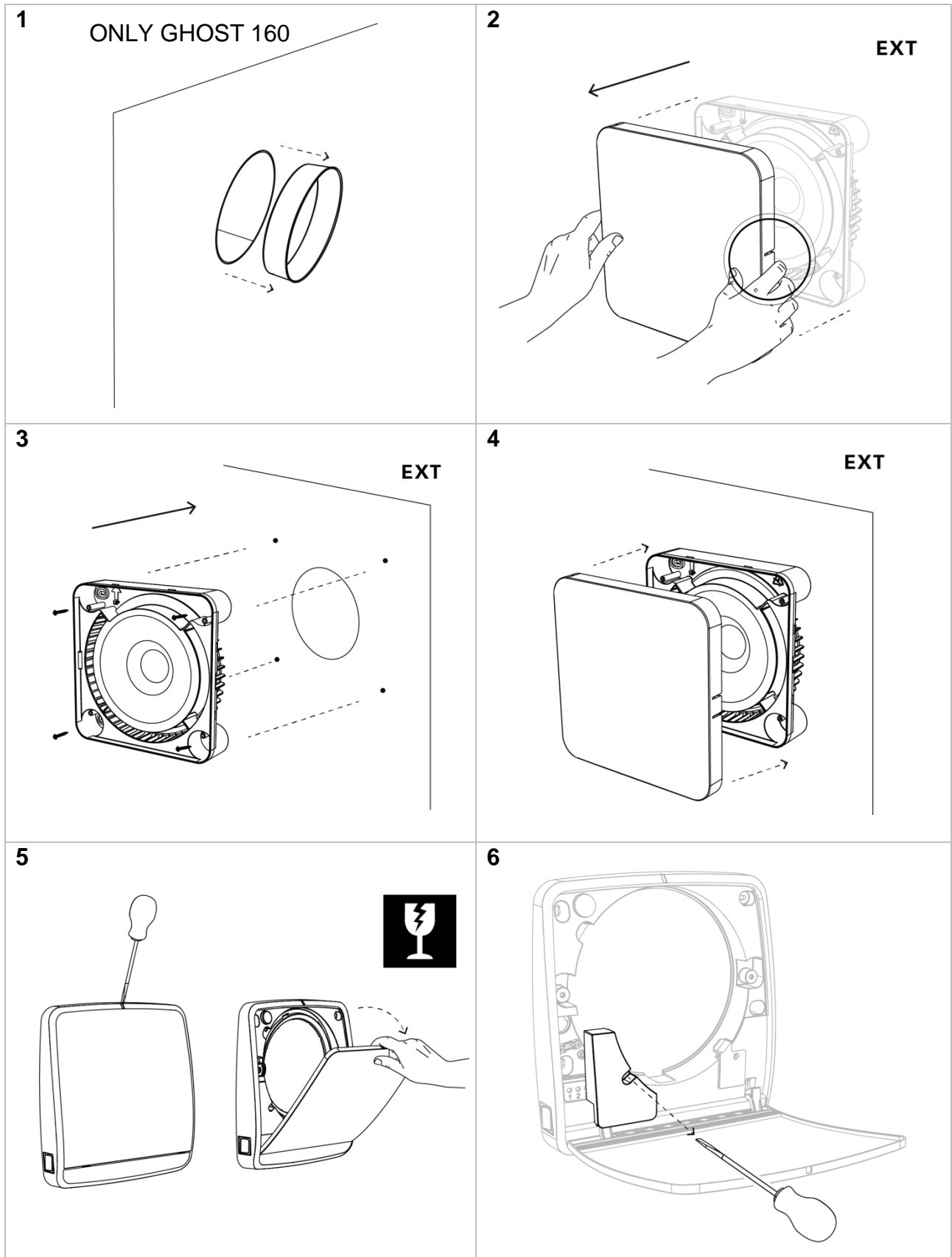
7 A

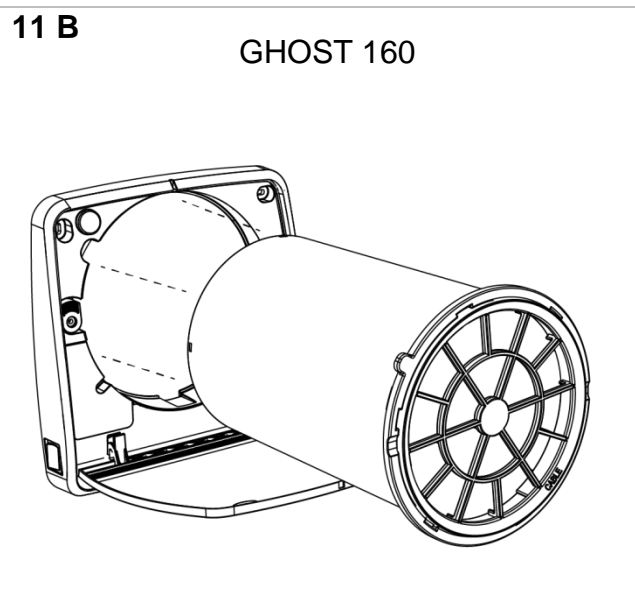
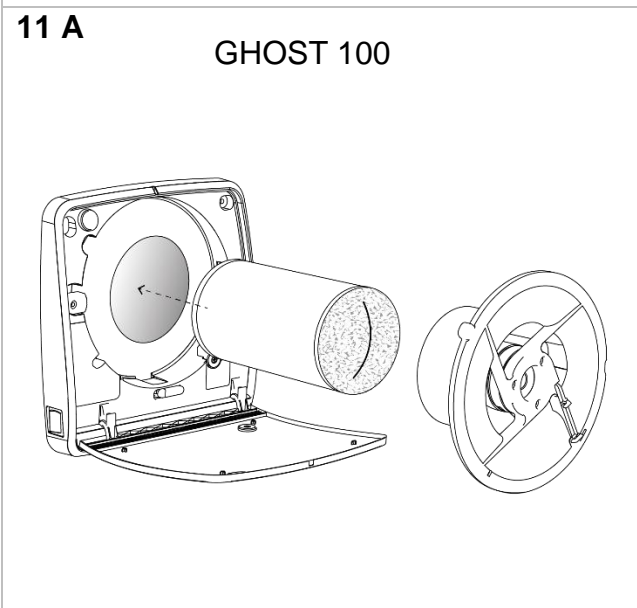
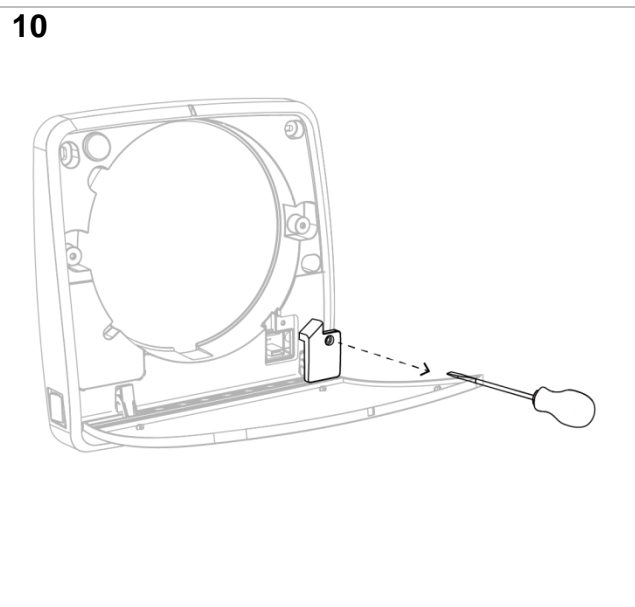
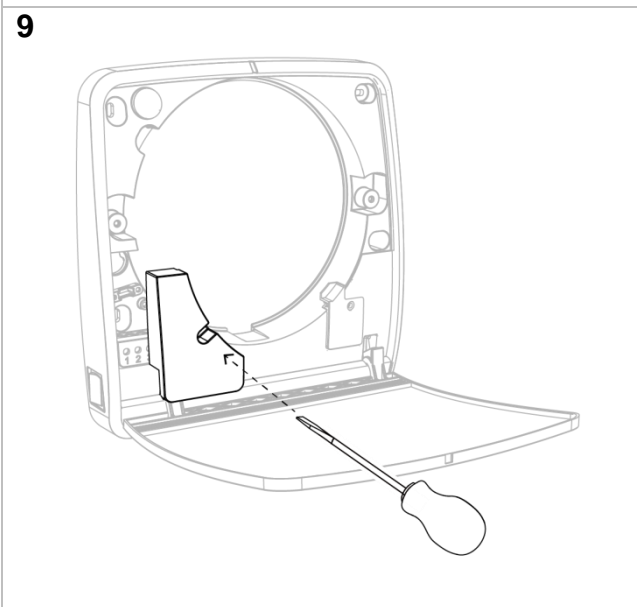
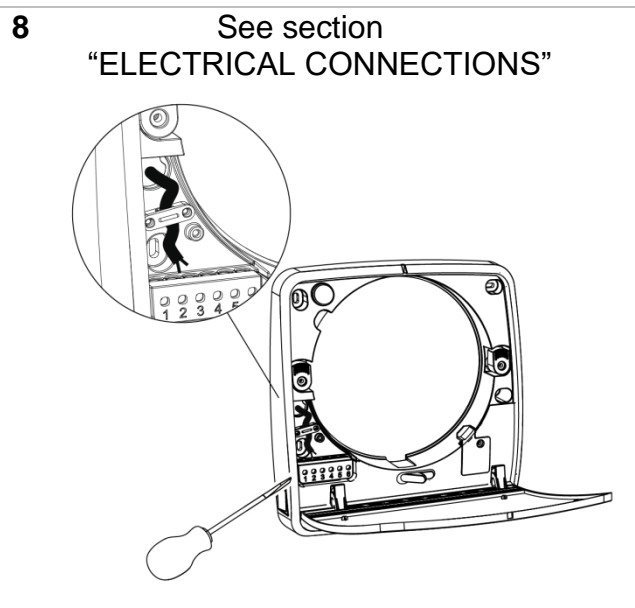
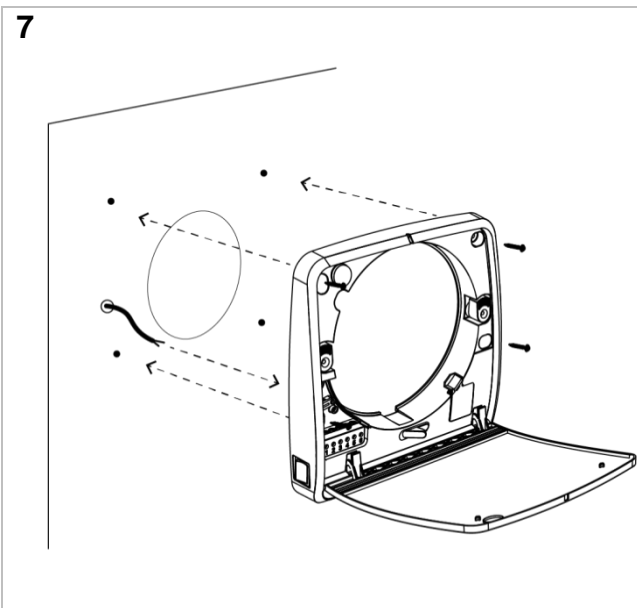


7 B



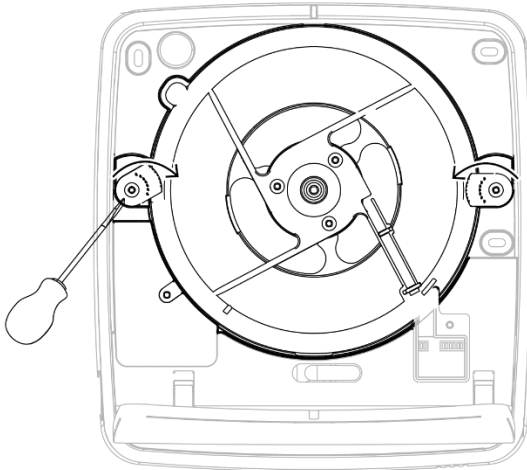
# INSTALLATION – PRODUCT MOUNTING





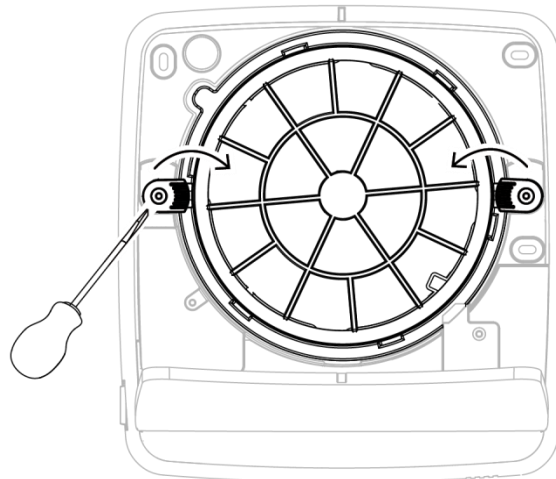
12 A

GHOST 100

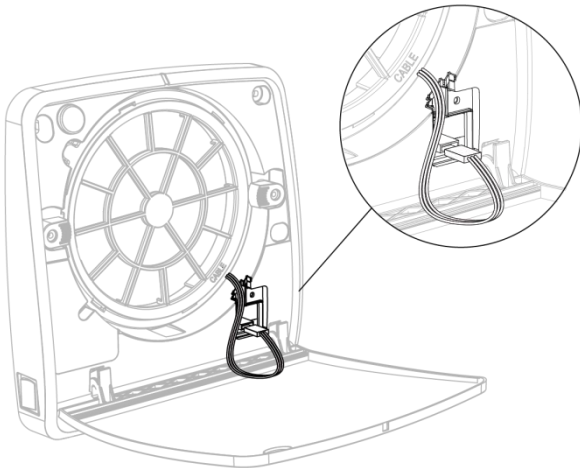


12 B

GHOST 160

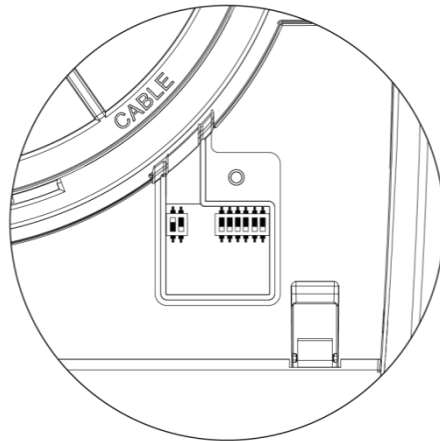


13

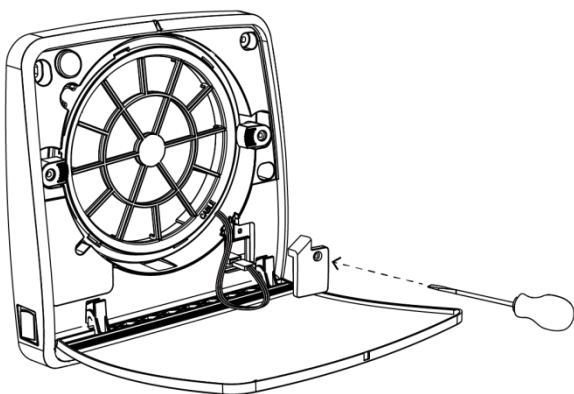


14

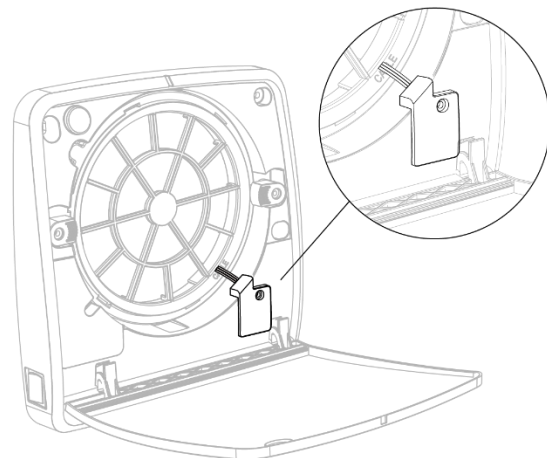
See sections  
"CONFIGURATION"



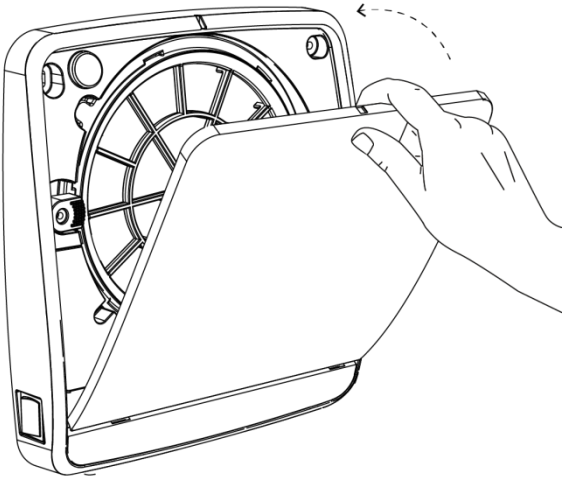
15



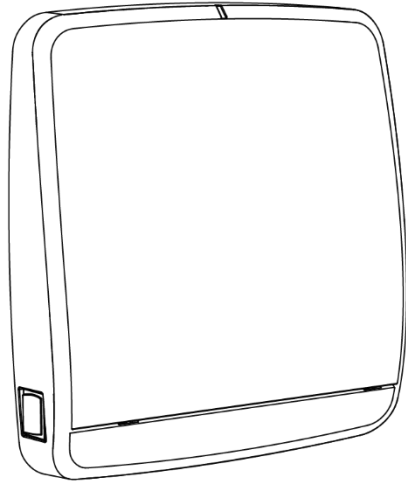
16



17



18



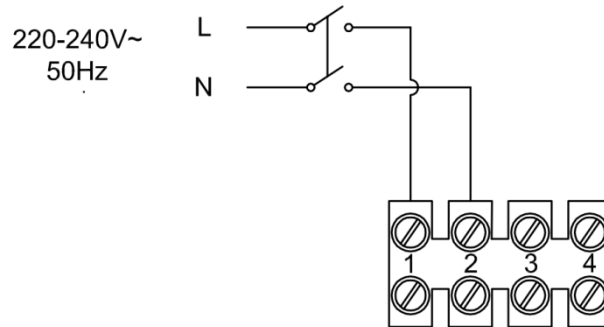


# INSTALLATION – ELECTRICAL CONNECTIONS

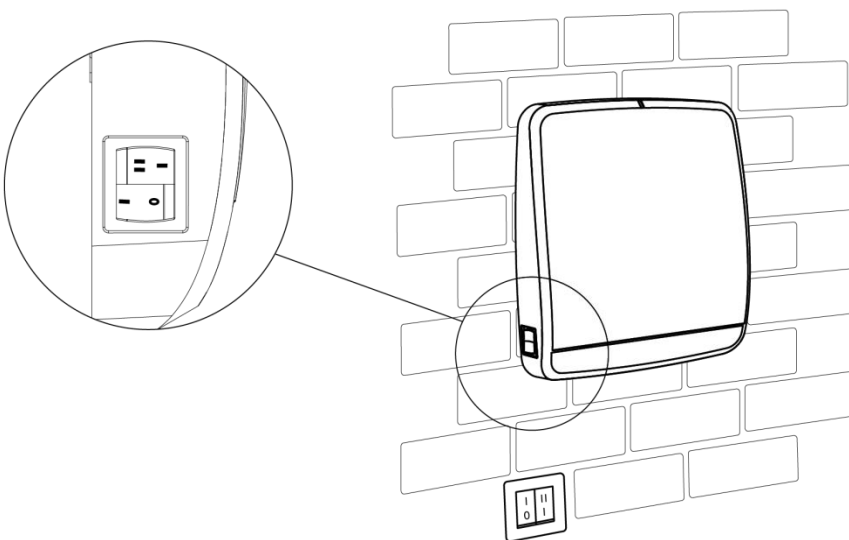
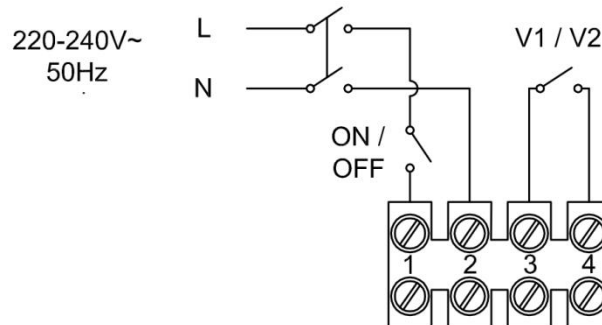
---

## BASE

### Direct connection



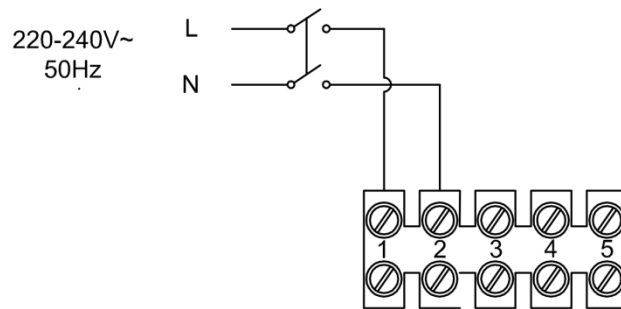
### Connections with wall controls (not provided)



The two switches on the unit must be placed as picture shows.

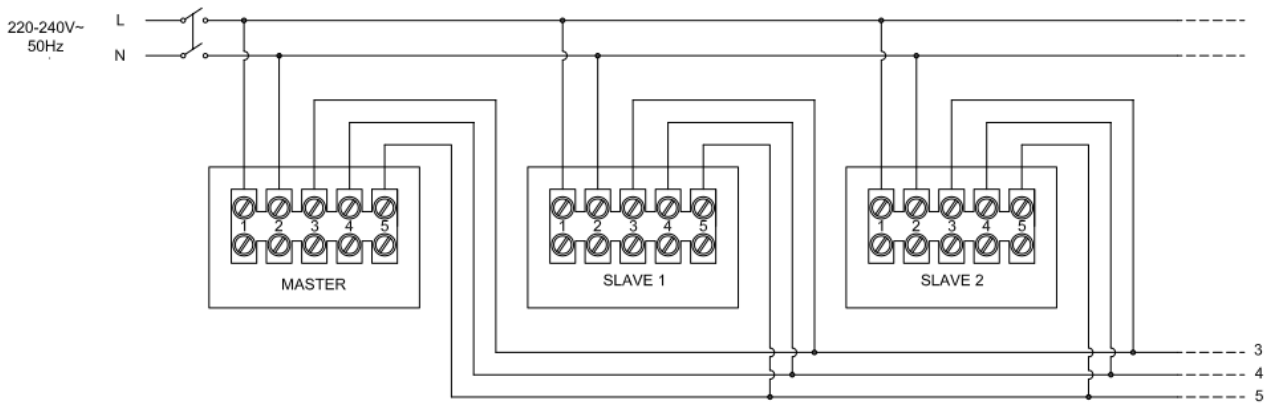
## ACTIVE

### Single unit connection



### MASTER-SLAVE system connection

Warning: during this stage all the products must have the main switch set on "0".

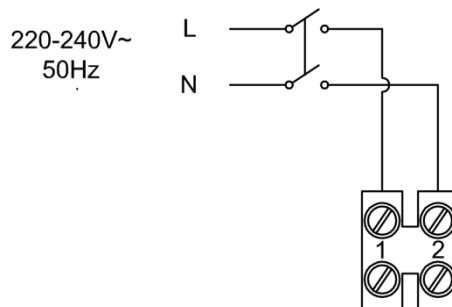


Warning: Humidity and twilight sensors will detect the values from the first unit connected. In case of a system with long wires or with a lot of electric/electronic equipment may cause signal disturbance to use shielded cables and connect a termination resistor of 120ohm on pin 3 and 4 of the terminal block of the last SLAVE.

## WIRELESS

### Products connections

Warning: during this stage all the products must have the main switch set on "0".



# INSTALLATION – CONFIGURATION

---

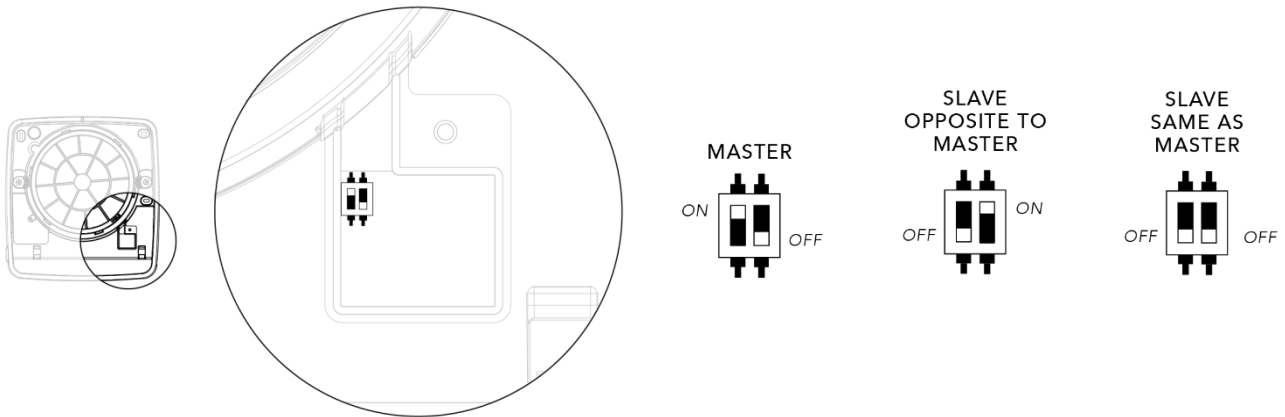
## BASE

Direct connection, the product doesn't need any configuration.

## ACTIVE

For configuration, please follow the instructions below, taking into consideration that the first unit installed will be the MASTER and all the others in sequence SLAVE OPPOSITE to MASTER and SLAVE SAME AS MASTER UNIT.

**WARNING:** the MASTER is the only unit receiving commands from control device, that will detect the ambient conditions through the sensors and thus controlling all the system.

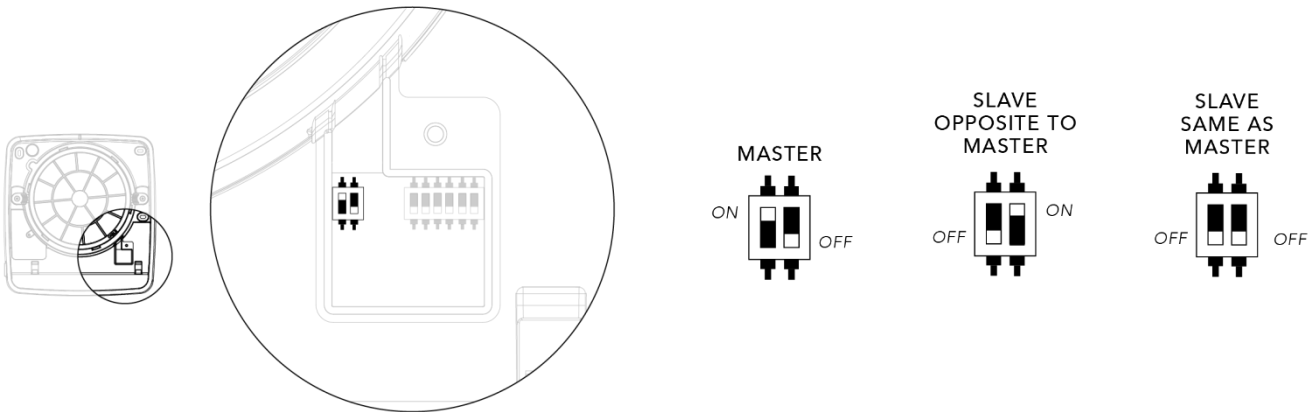


In case of large indoor space or systems on multi-floors, it is recommended to split the system into zones (living area-sleeping area or 1<sup>st</sup> floor-2<sup>nd</sup> floor) for easier control of the units.

## WIRELESS

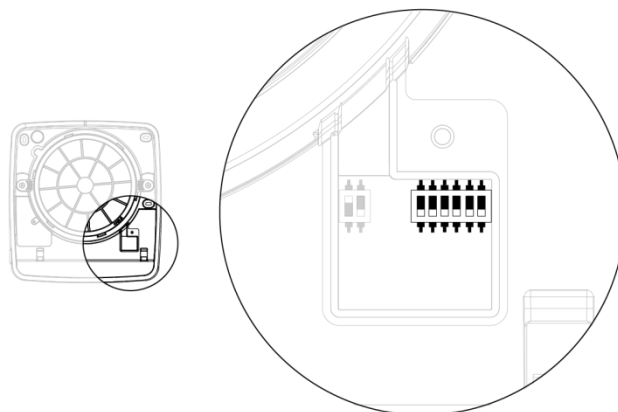
For configuration, please follow the instructions below, taking into consideration that the first unit installed will be the MASTER and all the others in sequence SLAVE OPPOSITE to MASTER and SLAVE SAME AS MASTER UNIT.

**WARNING:** the MASTER is the only unit receiving commands from control device, that will detect the ambient conditions through the sensors and thus controlling all the system.



In case of large indoor space or systems on multi-floors, it is recommended to split the system into zones (living area-sleeping area or 1<sup>st</sup> floor-2<sup>nd</sup> floor) for easier control of the units.

After setting the single units, it is necessary to create one coding common to all the systems so that the units interact among them avoiding any interference with adjacent systems. In the scheme below see the 6 dip switches 0/1 needed to create one coding for each system.



**WARNING:** factory setting of dip switches is 0 (OFF), thus recommended to set on 1 (ON) at least one of the dip switches to uniquely codify the system.

# INSTALLATION – CONFIGURATION RESET

---

## ACTIVE AND WIRELESS

In case of mistakes in the configuration of the units through dip switches, both for system coding (WIRELESS version) and for MASTER-SLAVE configuration (ACTIVE and WIRELESS version) please follow the instructions:

- Switch OFF the unit through main switch
- Change the configuration of dip switches as needed
- Switch ON the unit through main switch

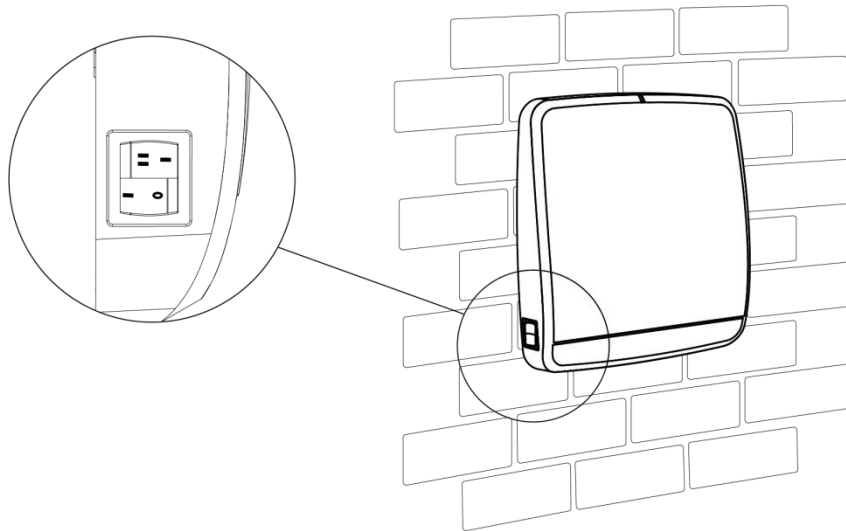
The unit is properly set with the new configuration

**WARNING:** by keeping the unit ON, no change of configuration is possible. The unit will continue to run as per previous setting.

## INSTRUCTIONS FOR USE – BASE

---

Possible to turn ON and OFF and select 2 speed through switch placed on the unit.



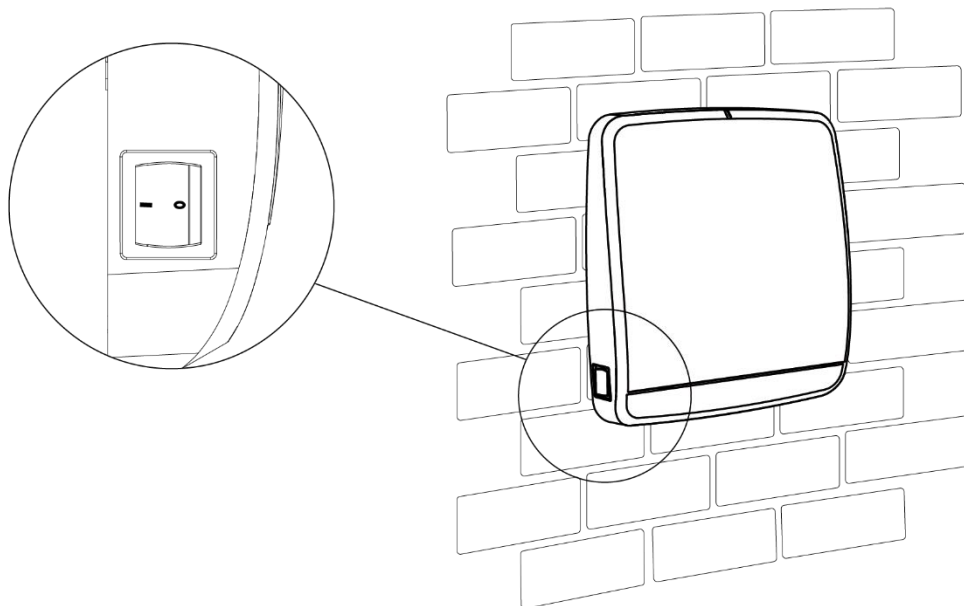
Both ON/OFF switch and speed selection can be controlled by remote as per connection diagram described in the previous paragraphs.

The product runs 70 seconds in extraction and 70 seconds in intake reversing the cycle with open tilting front cover.

# INSTRUCTION FOR USE – ACTIVE AND WIRELESS

---

Possible to turn ON and OFF through switch placed on the unit.



The product has three main running modes and other six modes to be selected through quick buttons.

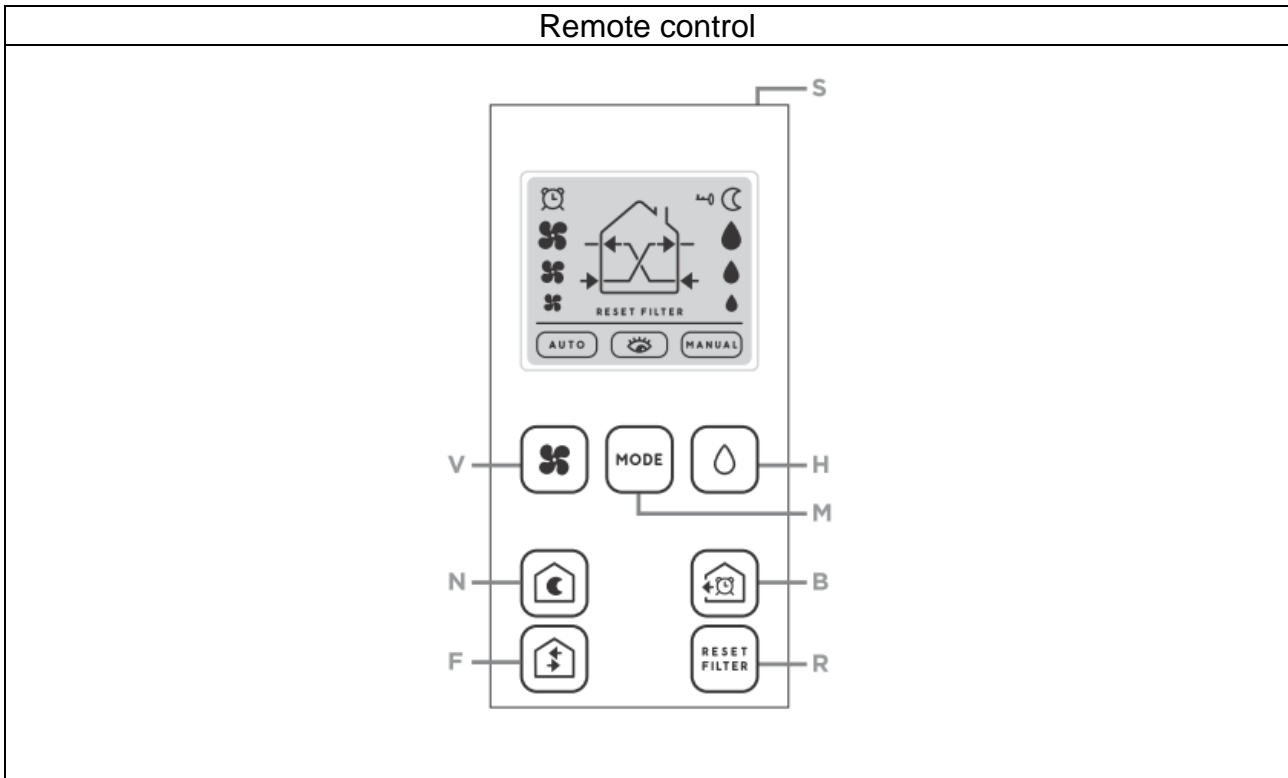
The three main modes to be selected through MODE button:

- AUTOMATIC mode
- SURVEILLANCE mode
- MANUAL mode

The six additional modes to be selected through quick buttons:

- NIGHT mode
- BOOST mode
- MASTER-SLAVE AIR FLOW mode
- SLAVE-MASTER AIR FLOW mode
- EXTRACTION mode
- INTAKE mode

## BUTTONS FUNCTION LIST:



**WARNING:** the remote control get into stand-by mode after being inactive for 60 seconds when the icon with key appears on display. To unlock press the button (S) on the upper side of the remote control.

**WARNING:** If the unit is connected to other units in the same system, only the MASTER unit will receive commands that will transfer to all the other SLAVE units connected in sequence.

## AUDIO-VISUAL SIGNALS

- Command receipt: when the unit properly receives the command will make a “BIP” sound and the LED will flash white.
- Surveillance mode: when the product is in surveillance mode the red LED blinks every 60sec.
- Humidity alarm: when the unit gets into humidity alarm the red LED will light up fixed.
- Filter Alarm: when the unit gets into filter alarm the red LED will light up fixed.

**WARNING:** When turning on the unit the first time and when passing from stand-by or switch OFF to switch ON, the tilting front cover will take 40 seconds to open.

**NOTE:** The meaning of “heat recovery operation” corresponds to standard operation of the product i.e. 70 seconds in extraction and 70 seconds in intake reversing the cycle with open tilting front cover.

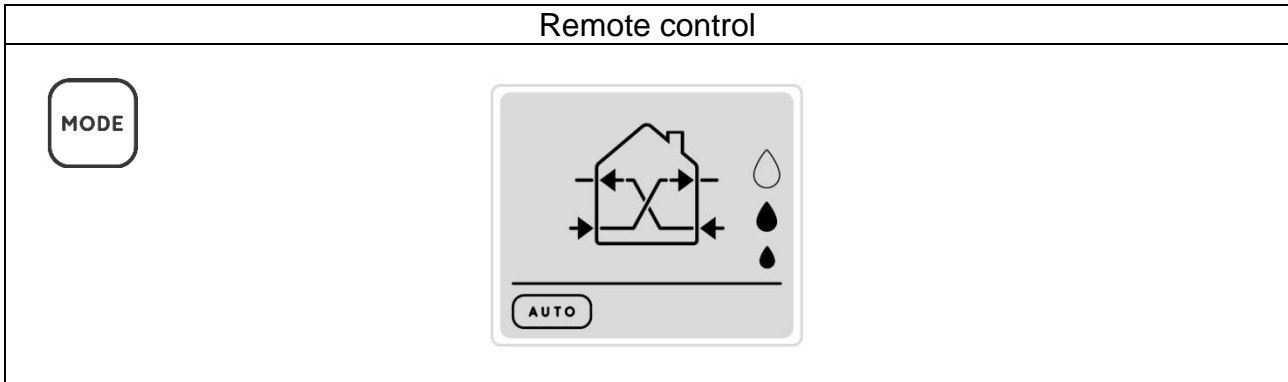


## AUTOMATIC MODE

To get into this mode, repeatedly press the button MODE (M) to see the image below on display.

When pressing MODE button the mode will change in the sequence (AUTO, SURVEILLANCE, MANUAL, AUTO, SURVEILLANCE...).

In this mode the HUMIDITY button (H) is active to select the desired threshold.



In this mode both humidity and twilight sensors are active, the units will run by themselves without the need to give commands.

Hereinafter explaining how the units run in different situations with related operating mode:

In standard humidity conditions during the day the units run at the medium speed and with heat recovery.

In standard humidity conditions during the night the units run at the minimum speed and with heat recovery.

In case of humidity alarm during the day the units run in extraction at the medium speed.

In case of humidity alarm during the night the units run in extraction at the minimum speed.

The units get into humidity alarm when the MASTER unit detects in the room a humidity level higher than the set threshold among the three values available (40%, 60%, 90%).

### *Advice for use*

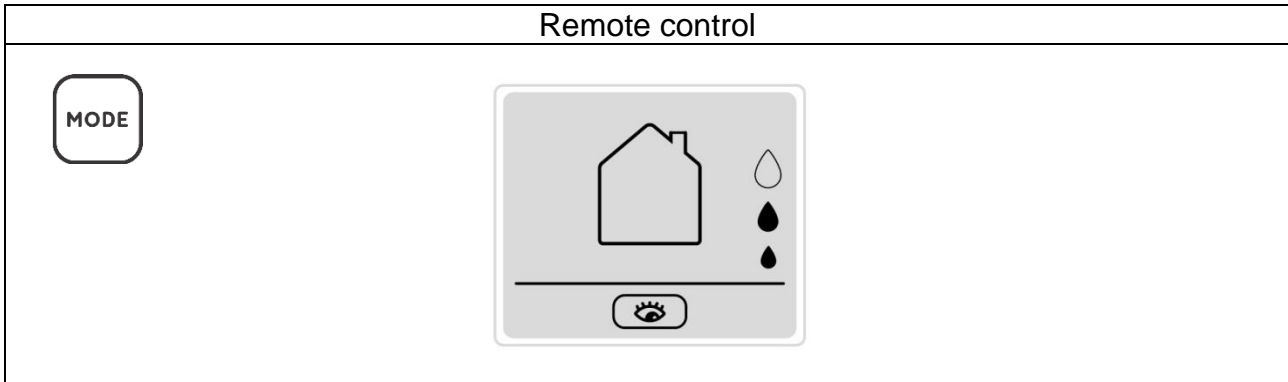
*Recommended mode during standard use of product; once the humidity level is set, the system will run by itself without the need of any further action.*

## SURVEILLANCE MODE

To get into this mode, repeatedly press the button MODE (M) to see the image below on display.

When pressing MODE button the mode will change in the sequence (AUTO, SURVEILLANCE, MANUAL, AUTO, SURVEILLANCE...).

In this mode the HUMIDITY button (H) is active to select the desired threshold.



In this mode both humidity and twilight sensors are active, the units will be normally in stand-by with front panel closed, so that when the humidity level in the room exceeds the set threshold the units start running in extraction.

Hereinafter explaining how the units run in different situations with related operating mode:

In standard humidity conditions the units are in stand-by with the front panel closed and the sensors active.

In case of humidity alarm conditions during the day the units run in extraction at the medium speed.

In case of humidity alarm conditions during the night the units run in extraction at the minimum speed.

The units get into humidity alarm when the MASTER unit detects in the room a humidity level higher than the set threshold among the three values available (40%, 60%, 90%).

### *Advice for use*

*Recommended mode when heat recovery is not needed but essential to have a proper ventilation in the room because of humidity (or CO2).*

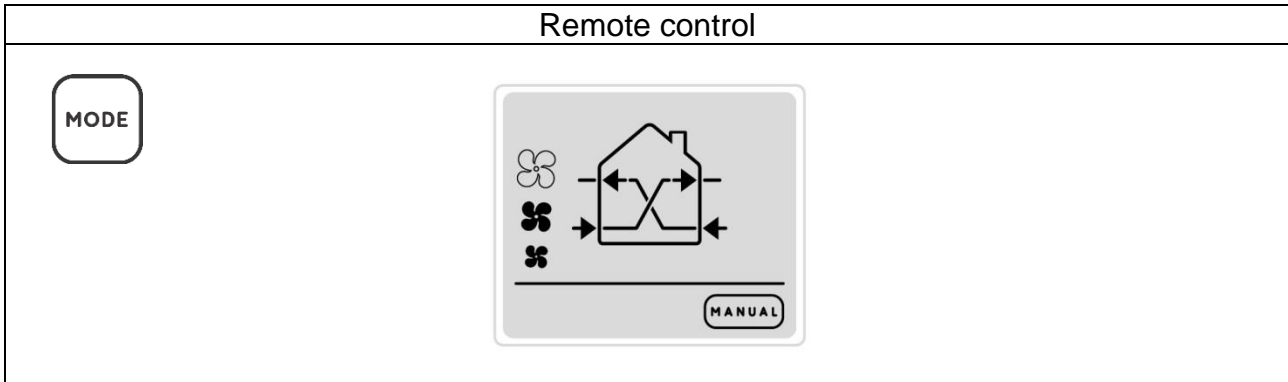
*Typical use in holiday homes since heat recovery is not needed and just a proper ventilation is essential to prevent air stagnation in the premises.*

## MANUAL MODE

To get into this mode, repeatedly press the button MODE (M) to see the image below on display.

When pressing MODE button the mode will change in the sequence (AUTO, SURVEILLANCE, MANUAL, AUTO, SURVEILLANCE...).

In this mode the IMPELLER button (V) is active to select the desired speed.



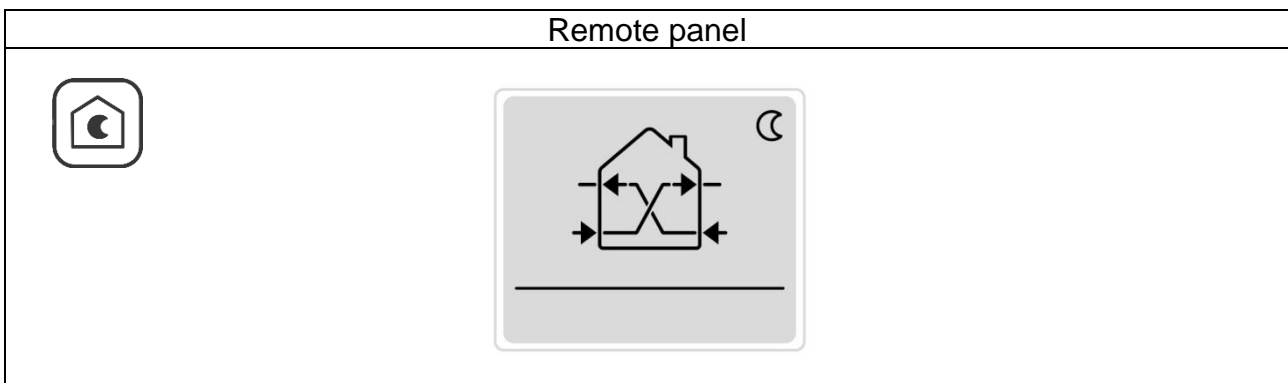
In this mode the sensors are disabled and the units will run with heat recovery. The end user can select the desired speed to run the units and this condition remains until a different command is entered.

*Advice for use*

*Recommended mode when heat recovery is required independently from humidity levels or when needed to set a fixed speed for all the products.*

## NIGHT MODE

To get into this mode, press the button NIGHT (N) to see the image below on display.



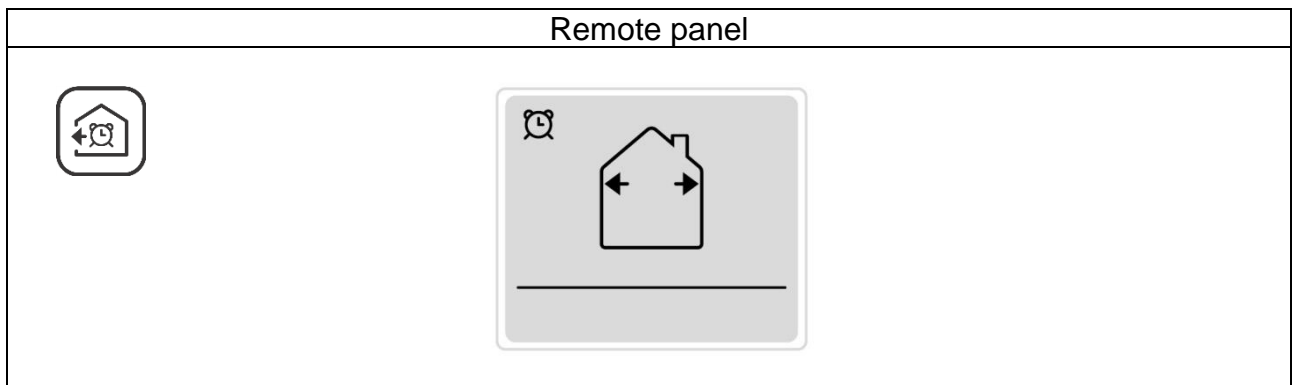
In this mode all the units will run at the night speed with heat recovery until another command is entered.

*Advise for use*

*Recommended mode when the external environment is very quiet and even the minimum speed of the unit is perceived.*

## BOOST MODE

To get into this mode, repeatedly press the button TIMER (B) to see the image below on display.



By pressing this button in any of the modes all the products will run in extraction at the maximum speed for 20 minutes, at the end of the cycle they will resume the previous set mode.

*Advise for use*

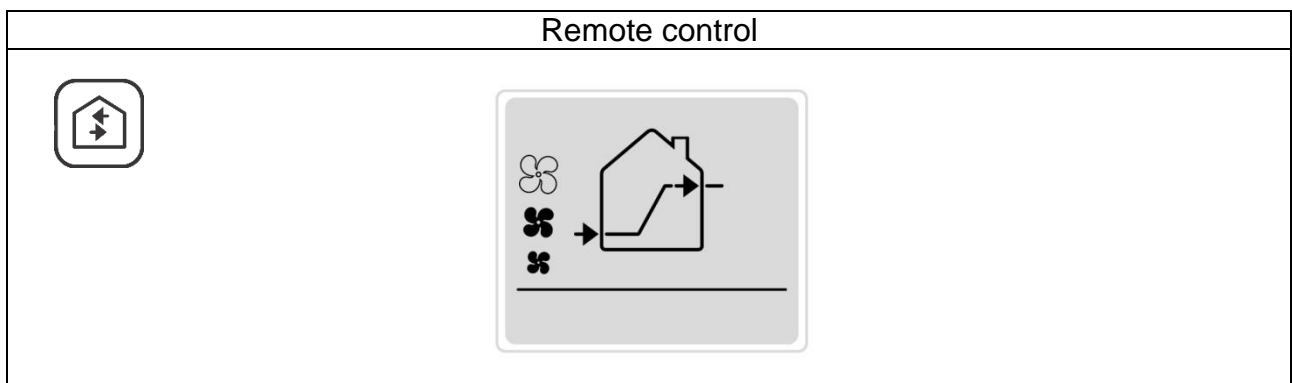
*Recommended mode to quickly extract unhealthy air or strong odors without the need to set again the units afterwards.*

## MASTER-SLAVE AIR FLOW MODE

To get into this mode, repeatedly press the button FLOW (F) to see the image below on display.

When pressing FLOW button the mode will change in the sequence MASTER-SLAVE AIR FLOW, SLAVE-MASTER AIR FLOW, EXTRACTION, INTAKE, MASTER-SLAVE AIR AIRFLOW...).

In this mode the IMPELLER button (V) is active to select the desired speed.



In this mode the units generate a continuous air flow going from MASTER or SLAVE SAME AS MASTER units to SLAVE OPPOSITE TO MASTER excluding heat recovery.

*Advise for use*

*Recommended mode to isolate odors in a room, like in the kitchen, generating a continuous air flow towards it.*

*This is also suitable for use as free-cooling in summer season, in fact when external temperature is lower than internal one, there is no need to recover heat but to blow fresh air into the house.*

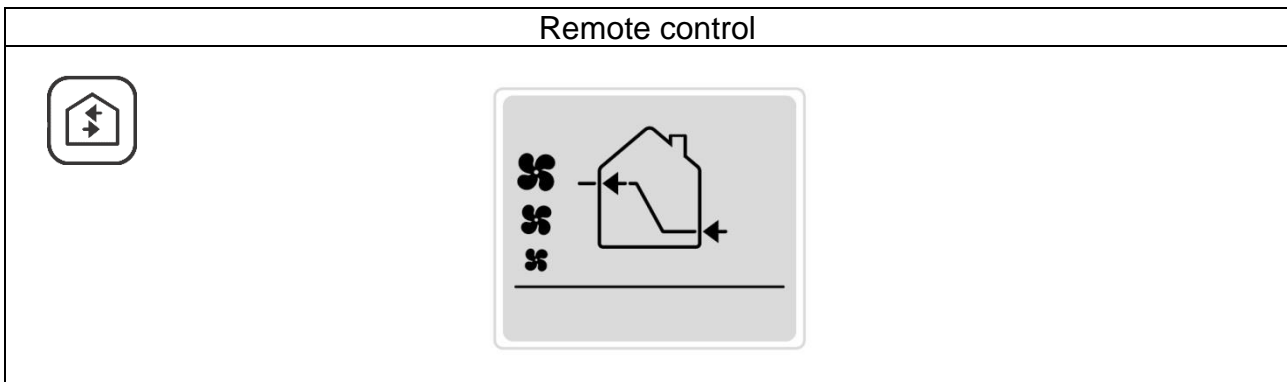
*By pressing the specific function button all the units will constantly run in the desired direction with the possibility to change the speed as required.*

## **SLAVE-MASTER AIR FLOW MODE**

To get into this mode, repeatedly press the button FLOW (F) to see the image below on display.

When pressing FLOW button the mode will change in the sequence MASTER-SLAVE AIR FLOW, SLAVE-MASTER AIR FLOW, EXTRACTION, INTAKE, MASTER-SLAVE AIR AIRFLOW...).

In this mode the IMPELLER button (V) is active to select the desired speed.



In this mode the units generate a continuous air flow going from SLAVE OPPOSITE TO MASTER to MASTER or SLAVE SAME AS MASTER units excluding heat recovery.

*Advise for use*

*Recommended mode to isolate odors in a room, like in the kitchen, generating a continuous air flow towards it.*

*This is also suitable for use as free-cooling in summer season, in fact when external temperature is lower than internal one, there is no need to recover heat but to blow fresh air into the house.*

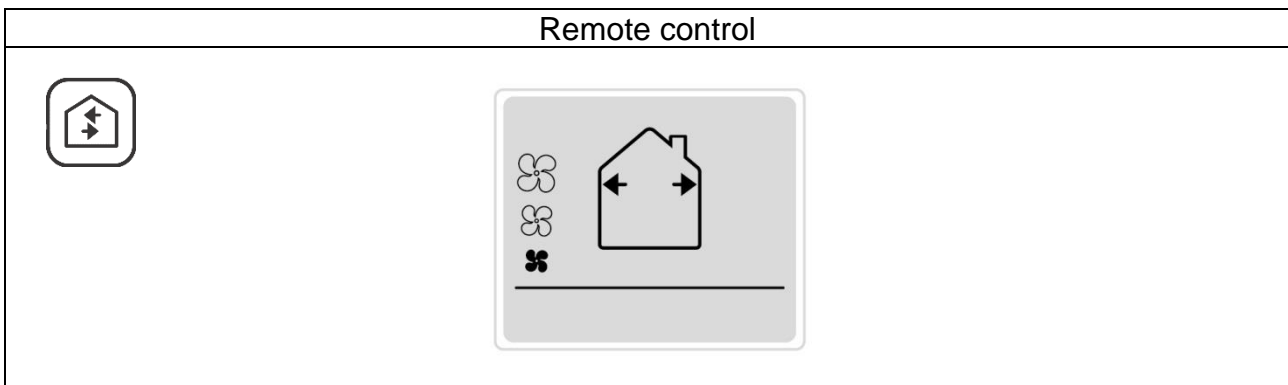
*By pressing the specific function button all the units will constantly run in the desired direction with the possibility to change the speed as required.*

## EXTRACTION MODE

To get into this mode, repeatedly press the button FLOW (F) to see the image below on display.

When pressing FLOW button the mode will change in the sequence MASTER-SLAVE AIR FLOW, SLAVE-MASTER AIR FLOW, EXTRACTION, INTAKE, MASTER-SLAVE AIR FLOW...).

In this mode the IMPELLER button (V) is active to select the desired speed.



By pressing the specific function button all the units will constantly run in extraction with the possibility to change the speed as required.

*Advise for use*

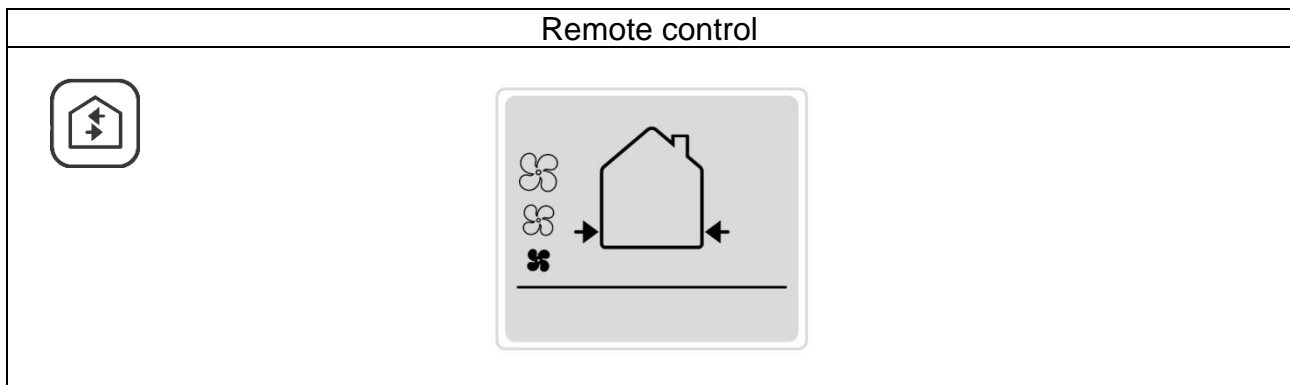
*Recommended mode to extract a lot of stale air, to the disadvantage of the heat recovery, when rooms are very crowded like during parties, anniversaries...*

## INTAKE MODE

To get into this mode, repeatedly press the button FLOW (F) to see the image below on display.

When pressing FLOW button the mode will change in the sequence MASTER-SLAVE AIR FLOW, SLAVE-MASTER AIR FLOW, EXTRACTION, INTAKE, MASTER-SLAVE AIR AIRFLOW...).

In this mode the IMPELLER button (V) is active to select the desired speed.



By pressing the specific function button all the units will constantly run in intake with the possibility to change the speed as required.

*Advise for use*

*Recommended mode to extract a lot of stale air, to the disadvantage of the heat recovery, when rooms are very crowded like during parties, anniversaries...*

# MAINTENANCE – WHEN IS NEEDED

---

## **BASE**

The unit gives no indication when maintenance is required, thus recommended to do the cleaning of the filters and the ceramic heat exchanger every 3 months.

Also advisable to replace the filters when becoming worn thus compromising the proper air filtration and their efficiency, or at least within 2 years.

Contact your local retailer/distributor to get a filter kit replacement.

## **ACTIVE and WIRELESS**

Every 3000 working hours the indicator blinking on the MASTER unit to alert that maintenance on the products is required.

All the units will continue to run according to the preset function without possibility to change it until the maintenance operations are carried out.

Once maintenance is performed, press the button FILTER (F) on the remote control to reset the alarm.

Advisable to replace the filters when becoming worn thus compromising the proper air filtration and their efficiency, or at least within 2 years.

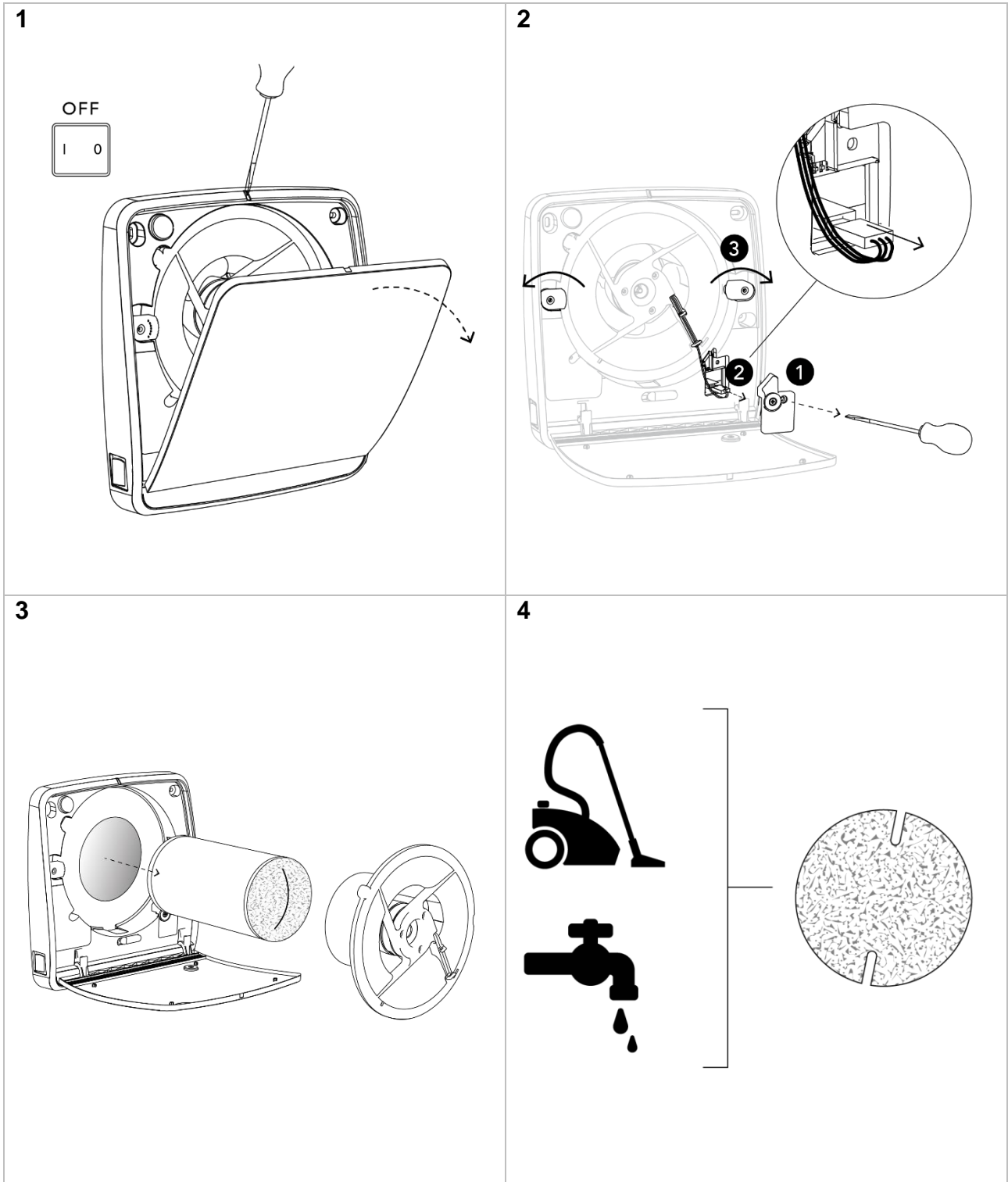
Contact your local retailer/distributor to get a filter kit replacement.



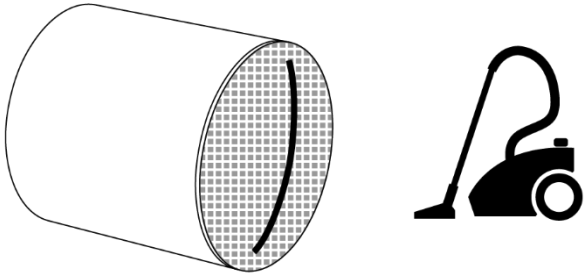
# MAINTENANCE – HOW TO PERFORM

All the maintenance operations are intended for qualified personnel only.  
Make sure that the network connection in the room is disconnected before performing maintenance operations.

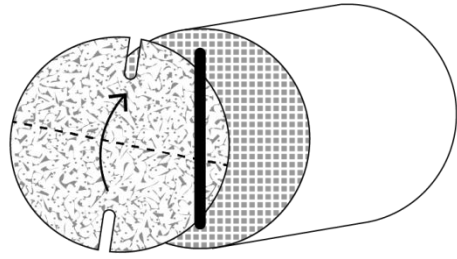
## GHOST 100



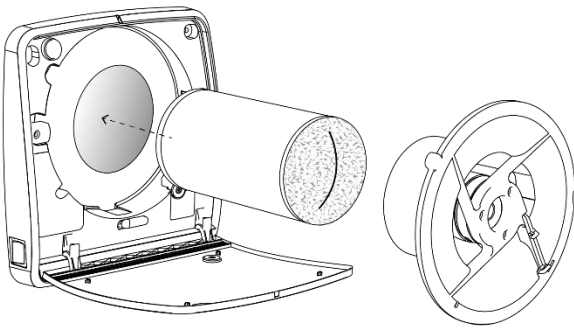
5



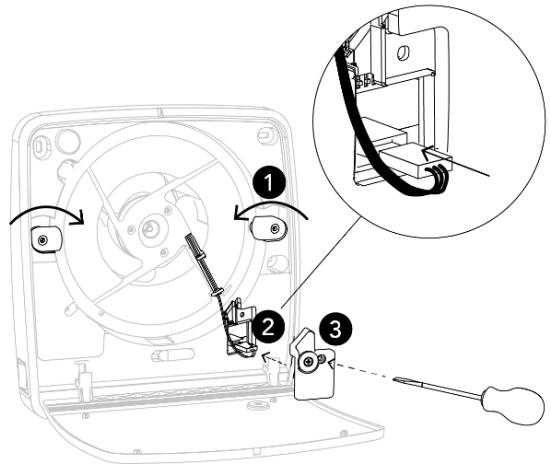
6



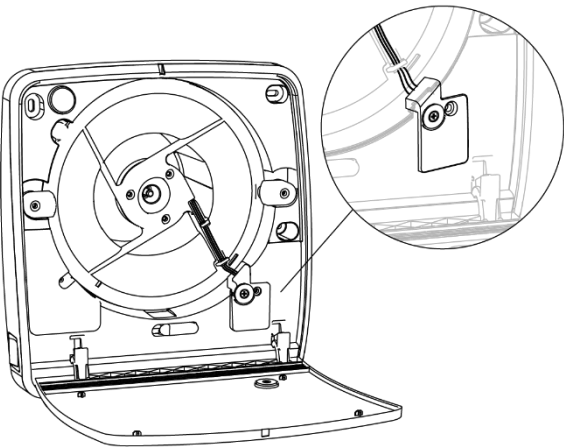
7



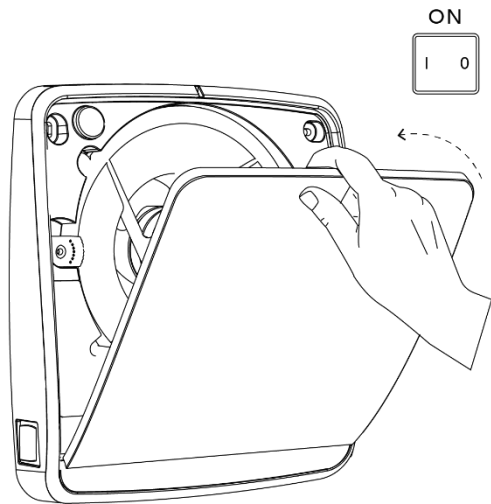
8



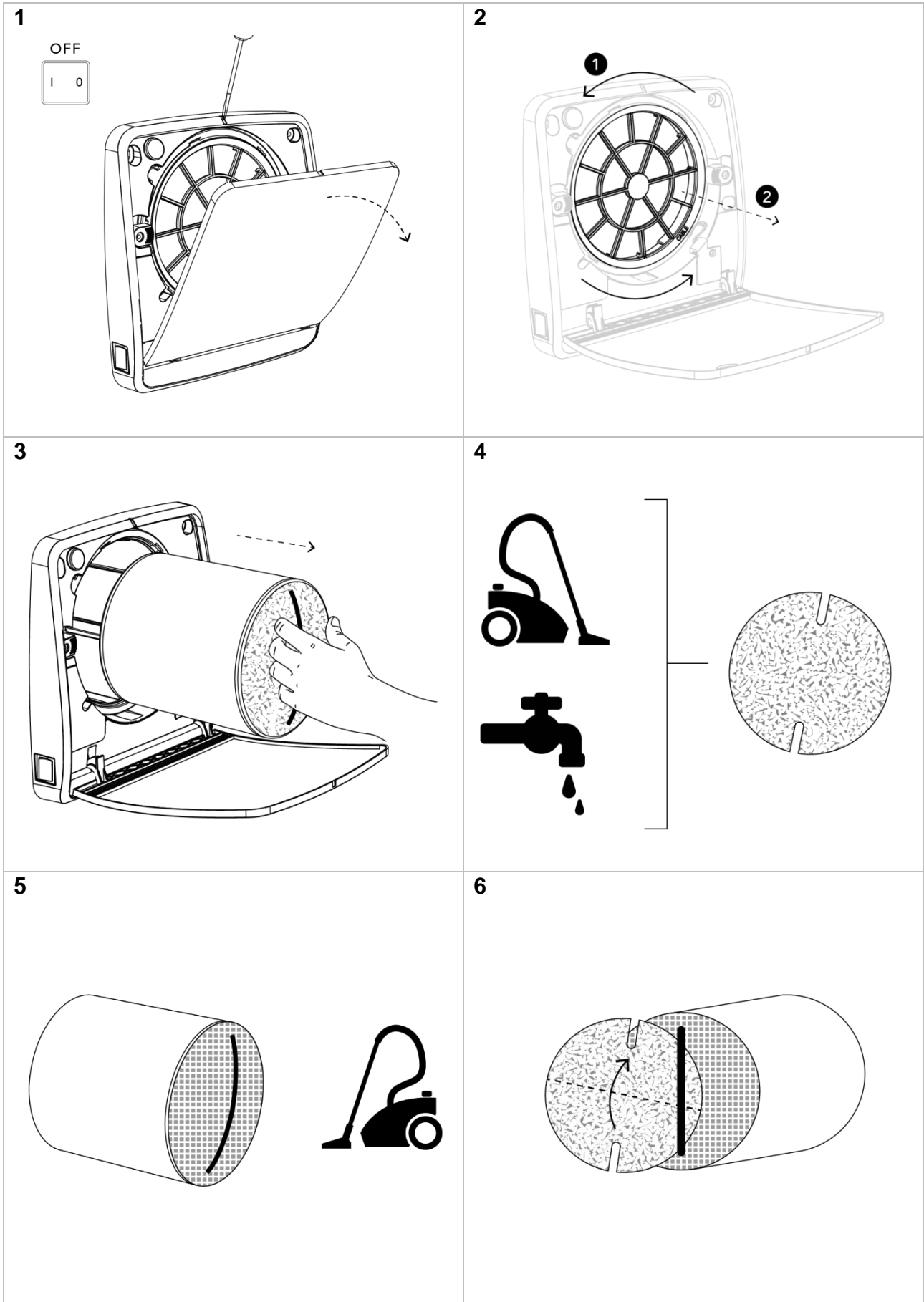
9



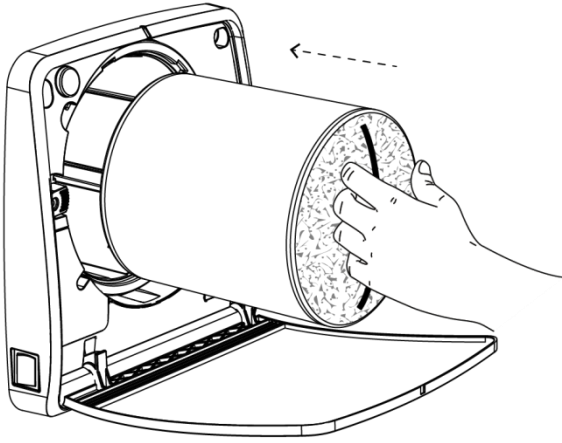
10



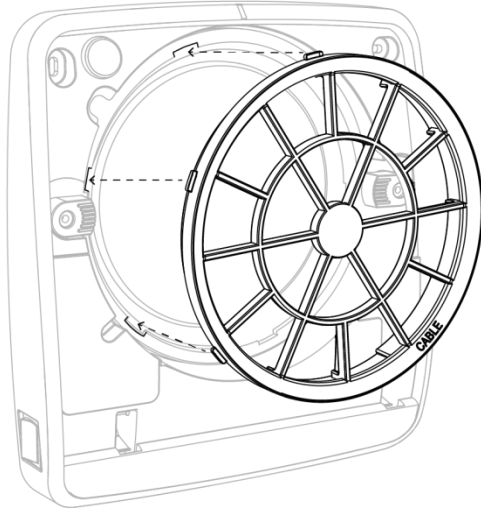
# GHOST 160



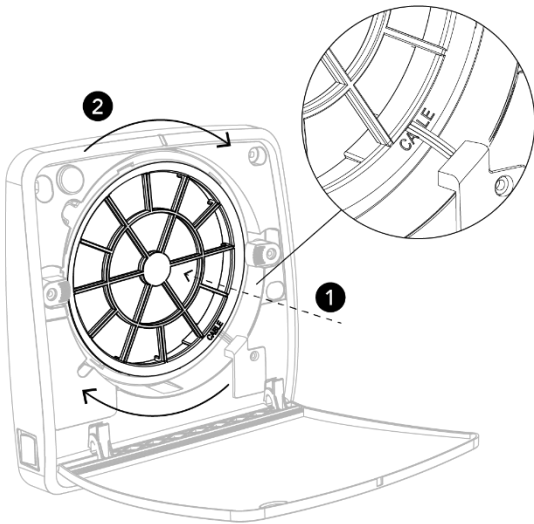
7



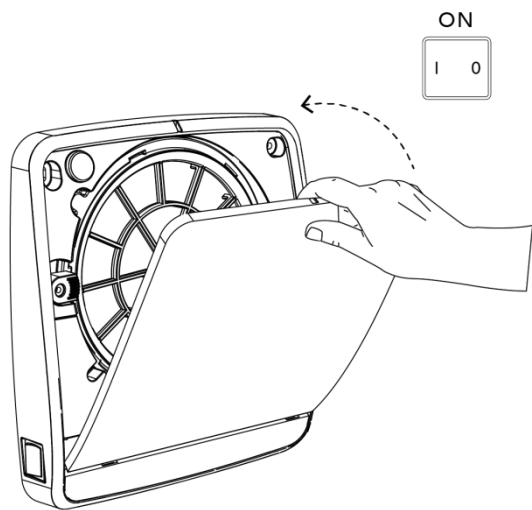
8



9



10



## FAQ

---

The product doesn't start	<p>Ensure that the product is properly connected to the mains.</p> <p>Ensure that the ON/OFF switch (I/O) is in ON (I) position.</p>
The product properly starts but doesn't get any signal from the remote control	<p>Ensure that the remote control is including the battery.</p> <p>Ensure that the battery in the remote control is charged.</p> <p>The commands re received only by the MASTER unit of the system, make sure to send the commands to the right unit.</p> <p>Ensure that the dip switches are properly set (MASTER).</p>
The product properly starts, gets signals from the remote control but the impeller doesn't turn	<p>Need to wait 40 seconds for the automatic shutter starts opening</p> <p>Ensure that the product is not in surveillance mode</p> <p>Ensure that the impeller is not obstructed</p>
The product doesn't get any signal from the remote control and the red led flashes	<p>Perform maintenance and filter reset as indicated in the manual.</p> <p>Ensure that the remote control is including the battery.</p> <p>Ensure that the battery in the remote control is charged.</p>
The product runs only in extraction and the red led is ON	<p>Raise the threshold of the hygostat with H button.</p>
The red LED blinking on the SLAVE unit	<p>No communication between MASTER and SLAVE units</p> <p>Ensure the proper connection among the units</p> <p>Ensure that the dip switches are properly set</p>

**WARNING:** If the problem detected is different from those listed above or whether the problem is not solved after following the indications, need to contact an authorized service center.





**SO.ERRE**

**EP S.p.A.**

Via del Commercio, 1 - 25039 - Travagliato (BS) - Tel. 030 68 62 341

E-mail: [oeerre@oeerre.it](mailto:oeerre@oeerre.it) - [www.oeerre.it](http://www.oeerre.it)

Cod.P06245002