



improve your life

CE

DE

SEVENTY

ICE - GREEN

ELEKTRISCH QUARZ HEIZSTRAHLER



Dieses Produkt ist nur für gut isolierte Räume
oder für den gelegentlichen Gebrauch geeignet.

GEBRAUCHSANLEITUNG

Bevor Sie dieses Gerät zusammen bauen, einbauen, betreiben oder warten, lesen Sie bitte die folgenden Anweisungen sorgfältig durch. Zu Ihrem Schutz beachten Sie bitte alle Sicherheitshinweise. Die Nichtbeachtung der Anweisungen kann zu Unfällen und/oder Schäden führen. Bewahren Sie die Anweisungen für späteres Nachschlagen auf.


ALLGEMEINE INFORMATIONEN ZUR SICHERHEIT

- Verwenden Sie diese Quarz Heizstrahler nur im Rahmen der in diesem Handbuch beschriebenen Anweisungen. Jeder nicht vom Hersteller empfohlene Einsatz kann Brand, Stromstöße oder Personenschäden verursachen.
- Stellen Sie sicher, dass das Netzteil mit der auf dem Datenetikett des Quarz Heizstrahler angegebenen Spannung übereinstimmt (220-240V~50-60 Hz).
- Dieses Gerät kann von Kindern im Alter von weniger als 8 Jahren und Personen, mit eingeschränkten physischen, sensorischen oder geistigen Fähigkeiten, sowie von Personen ohne entsprechende Erfahrungen und Kenntnisse benutzt werden, sofern diese das Gerät unter Aufsicht oder nach empfangenen Instruktionen zur sicheren Nutzung in Betrieb nehmen und sich über die Gefahren bei der Anwendung klar sind.
- Kinder sollten nicht mit dem Gerät spielen.
- Die Reinigung und Wartung soll vom Benutzer durchgeführt werden und darf auf keinen Fall von unbeaufsichtigten Kindern durchgeführt werden.
- Dieses Produkt ist kein Spielzeug.
- Die Reinigung und Wartung soll vom Benutzer durchgeführt werden und darf auf keinen Fall von unbeaufsichtigten Kindern durchgeführt werden.
- Kinder unter 3 Jahren müssen ferngehalten werden, sofern sie nicht ständig beaufsichtigt werden.
- Kinder zwischen 3 und 8 Jahren dürfen das Gerät nur ein-und ausschalten, solange es in seiner normalen Betriebsposition aufgestellt oder installiert wurde und dass sie eine Überwachung oder Anweisungen zur sicheren Verwendung des Geräts erhalten die Gefahren verstehen.
- Kinder zwischen 3 und 8 Jahren dürfen den Stecker nicht einstecken, das Gerät nicht einstellen oder reinigen oder vom Benutzer gewartet werden.
- **ACHTUNG: Einige Geräteteile können sehr heiß werden und Verbrennungen verursachen. Bei Anwesenheit von Kindern und schutzbedürftigen Personen ist deshalb besondere Vorsicht geboten.**
- Um das Risiko eines unbeabsichtigten Rückstellens der Wärmeschutz zu vermeiden, diese Vorrichtung nicht durch und gefüttert werden die

externe Schaltvorrichtung, wie ein Zeitgeber, oder zu einer Schaltung, die regelmäßig eingeschaltet und durch ein Dienstprogramm verbunden.

- **HINWEIS: VERWENDEN SIE DEN QUARZ HEIZSTRAHLER NICHT MIT EINEM PROGRAMMIERGERÄT ODER EINER ANDEREN EXTERNEN VORRICHTUNG ZUR AUTOMATISCHEN EINSCHALTUNG, DA EIN BRANDRISIKO BESTEHT, WENN DAS GERÄT ABGEDECKT ODER FALSCH AUFGESTELLT SEIN SOLLTE.**
- Schränken Sie den Luftstrom am Lufteingang oder-ausgang in keiner Weise ein.
- Dieses Gerät erhitzt sich etwas während des Betriebs. Berühren Sie keine warmen Oberflächen mit der nackten Haut, um Verbrennungen zu vermeiden.
- Jeder Gegenstand muss sich in einem Abstand von mindestens 1 Meter befinden, sowohl vorne als auch seitlich.
- Bei Nichtgebrauch oder Reinigung ziehen Sie den Stecker aus der Steckdose.
- Verwenden Sie das Quarz Heizstrahler nicht in staubigen Umgebungen oder in Präsenz von entflammaren Dämpfen (z.B. In einer Werkstatt oder einer Garage) oder Lacken.
- Verwenden Sie das Gerät nicht zum Trocknen von Kleidung.
- Verwenden Sie das Gerät in einem gut gelüfteten Bereich.
- Stecken Sie keine Finger oder Objekte in das Gitter am Lufteingang oder-ausgang: es besteht die Gefahr von Stromschlägen oder Bränden oder das Quarz Heizstrahler kann beschädigt werden.
- Zur Vermeidung von Brandgefahr dürfen das Gitter in keiner Weise manipuliert werden, während das Quarz Heizstrahler in Betrieb ist.
- **Schalten Sie das Gerät nicht ein, wenn Kabel oder Stecker beschädigt sind.** Wenn das Stromversorgungskabel beschädigt ist, muss es vom Hersteller oder seinem technischen Kundendienst oder in jedem Fall von einer Person mit ähnlicher Qualifikation ersetzt werden, um Risiken zu vermeiden.
- Schalten Sie das Gerät nicht ein, wenn es heruntergefallen oder auf eine sonstige Art beschädigt wurde. Beauftragen Sie einen qualifizierten Techniker mit der Überprüfung und der Reparatur der elektrischen oder mechanischen Teile.
- Die häufigste Ursache für Überhitzung ist Staubablagerung im Gerät

Diese Ablagerungen müssen entfernt werden; Ziehen Sie hierzu den Stecker aus der Steckdose und reinigen Sie die Luftein- und -ausgänge und das Gitter mit einem Staubsauger.

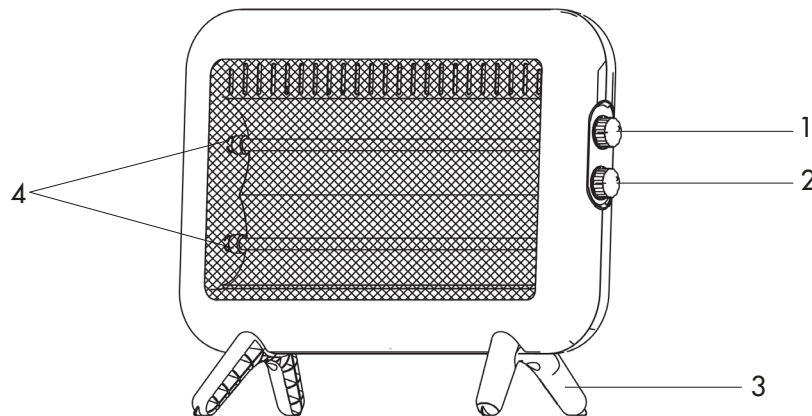
- Verwenden Sie keine Scheuermittel zur Reinigung dieses Geräts. Reinigen Sie das Gerät ausschließlich mit einem feuchten (nicht nassen) Tuch, das Sie mit warmem Seifenwasser befeuchtet haben. Ziehen Sie vor jeder Reinigungsarbeit immer den Stecker aus der Steckdose.
- Um den Quarz Heizstrahler vom Stromnetz zu trennen, verwenden Sie beide Tasten, bringen Sie sie in Position 0 und ziehen Sie den Stecker aus der Steckdose. Immer den Netzstecker ziehen. Ziehen Sie nicht an der Schnur, um den Quarz Heizstrahler auszuschalten. Stellen Sie keine Gegenstände auf das Kabel und knicken Sie es nicht.
- Es wird empfohlen, keine Verlängerungskabel zu verwenden, da sich dieses überhitzen kann und somit ein Brandrisiko darstellt. Verwenden Sie niemals nur ein Verlängerungskabel für mehrere Geräte.
- Tauchen Sie das Kabel, den Stecker oder sonstige Elemente des Geräts nicht in Wasser oder andere Flüssigkeiten ein.
- Berühren Sie den Stecker nicht mit nassen Händen.
- Stellen Sie das Quarz Heizstrahler nicht über oder in der Nähe einer weiteren Wärmequelle auf.
- **HINWEIS: DECKEN SIE DAS QUARZ HEIZSTRAHLER NICHT AB UM EIN ÜBERHITZEN ZU VERMEIDEN.**
- Das nachfolgende Symbol hat diese Bedeutung: 
- Brandgefahr besteht, wenn das Quarz Heizstrahler während des Betriebs abgedeckt ist oder in Kontakt mit **entflammbarem Material** ist, etwa Gardinen, Überwürfe, Decken, etc. **HALTEN SIE DAS QUARZ HEIZSTRAHLER FERN VON DIESEN MATERIALIEN.**
- Schließen Sie das Gerät nicht an das Stromnetz an, bevor es nicht komplett zusammengebaut wurde.
- Legen Sie das Kabel nicht unter Teppiche. Decken Sie das Kabel nicht mit Decken, Teppichen oder ähnlichem ab. Legen Sie das Kabel nicht in Durchgangsbereiche oder an Stellen, an denen es versehentlich herausgezogen werden kann.
- Verwenden Sie das Quarz Heizstrahler nicht in unmittelbarer Nähe von Badewannen, Duschen, Waschbecken oder Schwimmbecken.
- Stellen Sie das Quarz Heizstrahler nicht unter einer Steckdose auf.

- Verwenden Sie das Gerät nicht im Freien.
- Bei der ersten Inbetriebnahme kann ein leichter, jedoch völlig ungefährlicher Geruch entstehen. Dieser Geruch ist im Zusammenhang mit der ersten Erhitzung der Innenelemente völlig normal und sollte später nicht mehr auftreten.

HINWEIS: ZIEHEN SIE FÜR WARUNGSARBEITEN IMMER DEN STECKER AUS DER STECKDOSE. VOR DEM VERSCHIEBEN DES GERÄTS UND VOR WARTUNGSARBEITEN IMMER DAS STROMKABEL AUS DER NETZSTECKDOSE ZIEHEN.

- Im Inneren des Quarz Heizstrahler befinden sich Teile, die elektrische Lichtbögen oder Funken erzeugen. Das Gerät nicht in gefährlichen Bereichen aufstellen, in denen beispielsweise Brand oder Explosionsgefahr besteht, in denen die Luft mit Chemikalien gesättigt ist oder die besonders feucht sind.
- Gerät nicht auf nachgiebigen Oberflächen, wie etwa Betten, abstellen, da dadurch das Gitter verdeckt werden können. Das Quarz Heizstrahler immer auf einer stabilen, ebenen Fläche aufstellen, wenn er eingeschaltet werden soll, damit er nicht kippen kann. Das Kabel so anordnen, dass weder das Quarz Heizstrahler selbst, noch andere Gegenstände darauf abgestellt werden.
- Bei Nichtgebrauch ziehen Sie den Stecker aus der Steckdose.
- Das Gerät abschalten, wenn niemand mehr im Raum ist, um Unfälle auszuschließen.
- Schalten Sie das Gerät im Fall einer Störung (Ungewöhnliche Geräusche oder einen seltsamen Geruch) sofort aus. Versuchen Sie nicht, es zu reparieren, sondern bringen Sie es zum technischen Kundendienst in Ihrer Nähe.

BESCHREIBUNG DER TEILE



- 1. Thermostat-Einstellknopf (nur im COMFORT-Modus verwendbar)
- 2. Zündknopf und Auswahl des Heizmodus (ON/OFF - ECO - COMFORT)
- 3. Stützfüße
- 4. Quarzlampen

Der Quarzkocher ist aufrecht auf eine ebene und stabile Oberfläche zu stellen. Verbinden Sie das Netzkabel mit einer geeigneten Steckdose (220-240V~50-60 Hz).

Drehen Sie den Wählhebel für den Heizmodus von ON nach Low (ECO) bis High (COMFORT).

Im ECO-Modus funktioniert nur die Low-Quarz-Kerze, während im COMFORT-Modus beide Quarz-Kerzen aktiv sind. Um den COMFORT-Modus zu aktivieren, müssen Sie zuerst auf den Temperaturregler 1 (Thermostat) einwirken: stellen Sie den Thermostat ein, setzen Sie den Drehknopf 2 auf den High-Modus (COMFORT-Modus): beide Kerzen werden eingeschaltet, aber bei der eingestellten Temperatur, Die obere Kerze erlischt (de facto im Low-Modus (ECO)). Wenn dann die Raumtemperatur um einige Grad fällt, schaltet man auch die zweite Kerze wieder ein und kehrt in den High-(COMFORT-)Modus zurück.

VERWENDUNG DES QUARZ HEIZSTRAHLER

Stellen Sie den Quarzofen aufrecht auf eine ebene und stabile Oberfläche. Verbinden Sie das Netzkabel mit einer geeigneten Steckdose (220-240 V ~ 50-60 Hz).

Drehen Sie den Auswahlknopf im Heizmodus zwischen Low (ECO) und High (COMFORT).

Im Heizmodus ECO ist nur die obere Quarzkerze funktionsfähig, im Heizmodus COMFORT sind beide Quarzkerzen funktionsfähig.

Trennen Sie das Netzkabel, wenn der Kocher nicht benutzt wird.

Das Gerät ist mit einem Kippschutz ausgestattet, der den Betrieb stoppt, wenn das Produkt gekippt wird. Stellen Sie das Gerät nicht auf die Seite oder auf den Kopf.

WARTUNG UND LAGERUNG

**ACHTUNG: ZIEHEN SIE STETS DEN STECKER, BEVOR SIE DAS GERÄT REINIGEN ODER WARTEN.
WICHTIG: DER QUARZHERD DARF NICHT IN WASSER GETAUCHT WERDEN**

Reinigen der Geräteoberfläche

Schalten Sie das Gerät aus und ziehen Sie den Stecker aus der Steckdose, bevor Sie Wartungsarbeiten vornehmen oder das Gerät bewegen. Stauben Sie das Produkt mit einem weichen Tuch ab. Wenn dies nicht ausreicht, verwenden Sie ein weiches, mit entmineralisiertem Wasser und neutralem Reinigungsmittel angefeuchtetes Tuch bei einer Temperatur von unter 50 °C. Lassen Sie das Gerät vollständig trocknen, bevor Sie es erneut verwenden. Verwenden Sie keine korrosiven Reinigungs- oder Lösungsmittel wie Benzin. Das Gerät nicht mit Wasser waschen. Verwenden Sie während der Reinigung keine Öle, chemischen Stoffe oder andere Gegenstände, die die Oberfläche beschädigen könnten. Reinigen Sie das Luftein- und -ausgangsgitter mit einem Staubsauger.

LAGERUNG

Wenn das Gerät während längerer Zeit nicht gebraucht wird, ist es zusammen mit dieser Anleitung in der Originalverpackung an einem kühlen und trockenen Ort aufzubewahren.

ERFORDERLICHE ANGABEN ZU ELEKTRISCHEN EINZELRAUMHEIZGERÄTEN

Tabelle 2- ANHANG II Ökodesign- Anforderungen - Anforderungen an die Produktinformationen - VERORDNUNG (EU) 2015/1188 DER KOMMISSION vom 28 April 2015 zur Durchführung der Richtlinie 2009/125/EG des Europäischen Parlaments und des Rates im Hinblick auf die Festlegung von Anforderungen an die umweltgerechte Gestaltung von Einzelraumheizgeräten.

Modellkennung(en): SEVENTY ICE - SEVENTY GREEN					
Angabe	Symbol	Wert	Einheit	Angabe	Einheit
Wärmeleistung			Nur bei elektrischen Speicher-Einzelraumheizgeräten: Art der Regelung der Wärmezufuhr (bitte eine Möglichkeit auswählen)		
Nennwärmeleistung	P_{nom}	1,0	kW	Manuelle regelung der wärmezufuhr mit Integriertem thermostat	[nein]
Mindestwärmeleistung (Richtwert)	P_{min}	0,5	kW	Manuelle regelung der wärmezufuhr mit rückmeldung der raum- und/oder außentemperatur	[nein]
Maximale kontinuierliche Wärmeleistung	$P_{max,c}$	1,0	kW	Elektronische regelung der wärmezufuhr mit rückmeldung der raum- und/oder Außentemperatur	[nein]
Hilfsstromverbrauch			Wärmeabgabe mit gebläseunterstützung		
Bei Nennwärmeleistung	e_{lmax}	N/A	kW	Art der wärmeleistung/raumtemperaturkontrolle (Bitte eine möglichkeit auswählen)	
Bei Mindestwärmeleistung	e_{lmin}	N/A	kW	Einstufige wärmeleistung, keine raumtemperaturkontrolle	[nein]
Im Bereitschaftszustand	e_{lsb}	N/A	kW	Zwei oder mehr manuell einstellbare stufen, Keine raumtemperaturkontrolle	[ja]
				Raumtemperaturkontrolle mit mechanischem thermostat	[nein]
				Mit elektronischer raumtemperaturkontrolle	[nein]
				Elektronische raumtemperaturkontrolle und Tageszeitregelung	[nein]
				Elektronische raumtemperaturkontrolle und Wochentagsregelung	[nein]
			Sonstige regelungsoptionen (mehrfachnennungen möglich)		
				Raumtemperaturkontrolle mit präsenzerkennung	[nein]
				Raumtemperaturkontrolle mit erkennung offener fenster	[nein]
				Mit fernbedienungsoption	[nein]
				Mit adaptiver regelung des heizbeginns	[nein]
				Mit betriebszeitbegrenzung	[nein]
				Mit schwarzkugelsensor	[nein]
Der Raumheizungs-Jahresnutzungsgrad aller Einzelraumheizgeräte mit Ausnahme gewerblich genutzter				η_s (%)	32
Kontaktangaben:		ARGOCLIMA SPA - Via A. Varo, 35 - Alfianello (BS) - ITALY - www.argoclima.com			



HINWEIS FÜR DIE KORREKTE ENTSORGUNG DES PRODUKTS IN ÜBEREINSTIMMUNG MIT DEREUROPÄISCHEN RICHTLINIE 2012/19/EU

Nach Ablauf seiner Lebensdauer darf das Gerät nicht zusammen mit dem Hausmüll entsorgt werden. Bringen Sie das Gerät in die entsprechenden Sammelstellen in Ihrem Wohnort oder zu Geschäften, die diesen Service anbieten. Die getrennte Entsorgung von elektrischen und elektronischen Geräten verhindert Umwelt- und Gesundheitsschäden, die durch unsachgemäße Entsorgung entstehen. Zudem können die Komponenten ggf. recycelt werden, um Energie und Rohstoffe zu sparen. Diese Geräte sind in jedem Fall getrennt zu entsorgen und das Symbol mit dem durchkreuzten Mülleimer weist Sie genau darauf hin.



improve your life

www.argoclima.com

Argoclima übernimmt keine Verantwortung für Fehler oder Ungenauigkeiten im Inhalt dieses Handbuchs und behält sich das Recht vor, jederzeit und ohne Vorankündigung Änderungen an diesem Handbuch vorzunehmen, die für technische oder kommerzielle Anforderungen als angemessen erachtet werden.



improve your life

CE

FR

SEVENTY

ICE - GREEN

RADIATEUR ÉLECTRIQUE À QUARTZ



Ce produit ne peut être utilisé que dans des locaux bien isolés ou de manière occasionnelle.

INSTRUCTIONS D'UTILISATION

Lire attentivement ces instructions avant de faire fonctionner l'appareil ou avant toute opération d'entretien. Se conformer aux consignes de sécurité. Le non-respect de ces instructions peut causer des accidents et/ou des dommages. Conserver ces instructions pour toute consultation ultérieure.

INFORMATIONS GÉNÉRALES SUR LA SÉCURITÉ

- Utiliser ce radiateur à quartz comme décrit dans cette notice d'utilisation. Tout usage autre que celui conseillé par le fabricant peut être la cause d'incendies, de chocs électriques ou d'accidents à des personnes.
- S'assurer que le type d'alimentation électrique est conforme aux exigences de voltage de l'étiquette du radiateur à quartz (220-240V~50-60 Hz).
- Cet appareil n'est pas prévu pour être utilisé par des enfants âgés de moins de 8 ans et par personnes dont les capacités physiques, sensorielles ou mentales sont réduites, ou des personnes dénuées d'expérience ou de connaissance, sauf si elles ont pu bénéficier d'une surveillance ou après avoir reçu des instructions concernant l'utilisation sûre de l'appareil et à la compréhension des dangers inhérents.
- Les enfants ne devraient pas jouer avec l'appareil.
- Le nettoyage et l'entretien destinés à être effectués par l'utilisateur ne doit pas être effectué par des enfants sans surveillance.
- Ce produit n'est pas un jouet.
- Les enfants de moins de 3 ans doivent être tenus à l'écart, sauf sous surveillance continue.
- Les enfants âgés de 3 à 8 ans ne doivent allumer/éteindre l'appareil que tant qu'il a été placé ou installé dans sa position de fonctionnement normale et qu'ils reçoivent une surveillance ou des instructions concernant l'utilisation en toute sécurité de l'appareil et comprendre les dangers. Les enfants entre 3 et 8 ans ne doivent pas insérer la fiche, régler ou nettoyer l'appareil ou effectuer l'entretien par l'utilisateur.
- **ATTENTION: certaines parties de ce produit peuvent devenir très chaudes et causer des brûlures. Une attention particulière doit être apportée en présence d'enfants et de personnes vulnérables.**
- Afin d'éviter tout risque lié à une réinitialisation inopinée de la découpe thermique, cet appareil ne doit pas être alimenté par un dispositif de commutation externe, tel qu'une minuterie, ou connecté à un circuit qui est régulièrement activé et désactivé par l'utilisateur.
- **AVERTISSEMENT: Ne pas utiliser le produit avec un programmateur ou avec tout autre dispositif extérieure servant à son allumage automatique car il subsiste des risques d'incendie si l'appareil est couvert ou mal placé.**

- Ne pas réduire le débit d'air en entrée ou celui des grilles d'émission d'air.
- Cet appareil se réchauffe légèrement pendant son fonctionnement.
- Pour éviter les brûlures, éviter tout contact entre la peau nue et les surfaces chaudes.
- Garder tous les objets, qu'ils soient placés devant ou sur les côtés, à au moins 1 mètre de distance de l'appareil.
- Débrancher le cordon du secteur en cas de non-utilisation ou de nettoyage.
- Ne pas utiliser le radiateur dans des endroits poussiéreux ou en présence de vapeurs inflammables, de vernis ou de peintures (dans un atelier par exemple ou dans un garage).
- Ne pas utiliser l'appareil pour faire sécher des vêtements.
- Utiliser l'appareil dans un espace bien ventilé.
- Ne pas introduire les doigts ou des objets dans les grilles d'entrée et de sortie de l'air car cela risque de provoquer des chocs électriques, un incendie ou d'endommager le radiateur.
- Pour prévenir les risques d'incendie, n'ouvrir en aucun cas les grilles pendant que le radiateur est en marche.
- **Ne pas utiliser l'appareil si les fils ou les fiches sont endommagés.** Si le câble d'alimentation est endommagé, il doit être remplacé par le fabricant ou son service d'assistance technique ou en tout cas par une personne de qualification similaire, afin d'éviter tout risque.
- Ne pas faire fonctionner un appareil qui est tombé par terre ou qui est endommagé. Confier l'appareil à un technicien qualifié pour le faire contrôler et pour faire effectuer toute réparation électrique ou mécanique.
- La surchauffe est due la plupart du temps à un dépôt de poussière à l'intérieur de l'appareil. Ces dépôts doivent être éliminés.
- Débrancher la fiche et nettoyer avec un aspirateur les fentes de l'air ainsi que les grilles.
- Ne pas utiliser de produits de nettoyage abrasifs pour l'entretien de cet appareil. Pour son nettoyage, utiliser un chiffon humidifié avec de l'eau chaude savonneuse (il ne doit pas être trempé). Attention à toujours débrancher la fiche de la prise de courant avant de procéder au nettoyage.
- Pour déconnecter le radiateur à quartz, utilisez les deux boutons en les

plaçant dans la position 0 et débrancher la fiche de la prise. Tirer sur la fiche. Ne pas tirer sur le câble pour éteindre le radiateur.

- Ne rien poser sur le câble et ne pas le plier.
- L'utilisation de rallonges est déconseillée car il y a risque de surchauffe de la rallonge et donc risque d'incendie. Ne jamais utiliser une seule rallonge pour faire fonctionner plusieurs appareils.
- Ne pas plonger le cordon, la fiche ou tout autre élément de l'appareil dans de l'eau ou dans d'autres liquides.
- Ne pas toucher la fiche avec les mains mouillées.
- Ne pas placer le radiateur sur ou à proximité d'une autre source de chaleur.

AVERTISSEMENT : NE PAS COUVRIR LE RADIATEUR POUR ÉVITER TOUTE SURCHAUFFE.

C'est ce que le symbole ci-après veut dire:

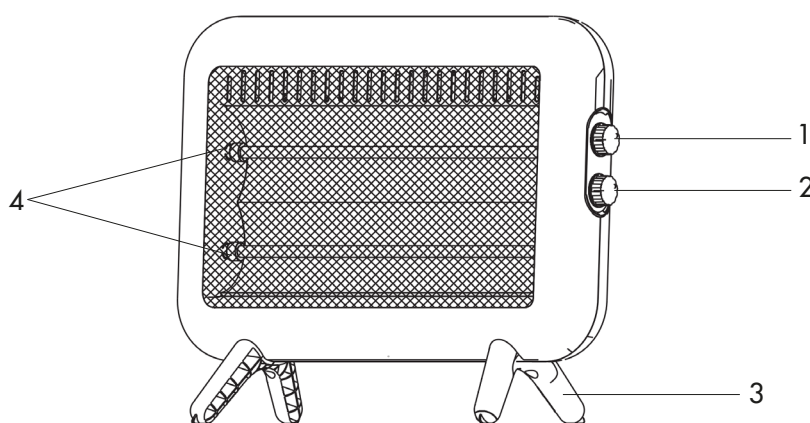


- Danger d'incendie si, pendant son fonctionnement, le radiateur est couvert ou se trouve au contact de **matériel inflammable**, y compris rideaux, draperies, couvertures etc. **GARDER LE RADIATEUR À BONNE DISTANCE DE CES MATÉRIAUX.**
- Ne pas brancher l'appareil au secteur tant qu'il n'a pas été complètement assemblé et installé.
- Ne pas faire passer le câble sous des tapis. Ne pas couvrir le câble avec des couvertures, des tapis ou autres. Placer le câble loin de lieux de passage et à un endroit où il ne risque pas d'être accidentellement débranché.
- Ne pas utiliser le radiateur aux abords immédiats de baignoires, douches, lavabos ou piscines.
- Ne pas utiliser dans la salle de bain.
- L'appareil de chauffage ne doit pas être placé juste en dessous d'une prise de courant.
- Ne pas utiliser à l'extérieur.
- A sa première mise en service, le radiateur dégage une légère odeur tout à fait inoffensive. Cette odeur est la conséquence normale du premier réchauffement des éléments internes chauffants et ne devrait plus se produire par la suite.
- **ATTENTION: LE BOUTON D'ALLUMAGE N'EST PAS SUFFISANT**

À COUPER L'ALIMENTATION. EN CAS DE NON-UTILISATION OU D'ENTRETIEN DE L'APPAREIL, DÉBRANCHER TOUJOURS LA FICHE DE LA PRISE.

- Certaines parties à l'intérieur du radiateur risquent de provoquer des arcs électriques ou des étincelles. Il ne faut donc pas l'utiliser dans des espaces qui pourraient s'avérer dangereux tels que, par exemple, des endroits à risque d'incendie, d'explosion, saturés de substances chimiques ou des atmosphères très chargées en humidité.
- N'utilisez pas l'appareil sur des surfaces molles, comme un lit, où les grilles peuvent en rester bloquées. Lorsque le radiateur est en marche, placez-le toujours sur une surface stable et plane, pour éviter que le radiateur se renverse. Mettez le câble faisant en sorte que le radiateur ou d'autres objets ne s'appuient sur lui.
- Retirez toujours la fiche lorsque l'appareil n'est pas utilisé.
- Pour éviter tout incident, éteindre l'unité si ne pas gardée.
- En cas d'anomalies éteindre immédiatement l'appareil, ne pas essayer de le réparer soi-même, le porter au service après-vente le plus proche.

DESCRIPTION DES PIÈCES



- | | |
|---|--------------------|
| 1. Bouton de réglage du thermostat (usable seulement en mode COMFORT) | 3. Pieds |
| 2. Bouton d'allumage et sélection du mode de chauffage (ON/OFF - ECO - COMFORT) | 4. Lampes à quartz |

Placer le radiateur à quartz en position verticale sur une surface plane et stable. Branchez le câble d'alimentation à une prise de courant appropriée (220-240V~50-60hz).

Tournez le bouton de sélection du mode de chauffage de ON à Low (ECO) à High (COMFORT).
En mode ECO, seule la lampe à quartz inférieure fonctionne, tandis qu'en mode COMFORT, les deux lampes à quartz sont actives.

Pour activer le mode COMFORT, il faut d'abord actionner le bouton 1 de régulation de la température (thermostat) : une fois réglé le thermostat, placer le bouton 2 sur le mode High (COMFORT): les deux lampes s'allument, mais lorsque la température réglée est atteinte, la lampe supérieure s'éteint (en passant en mode Low (ECO)). Lorsque la température ambiante diminue de quelques degrés, la deuxième lampe est également rallumée, revenant en mode High (COMFORT).

MODE D'UTILISATION DU RADIATEUR A' QUARTZ

Poser le radiateur en verticale sur une surface stable et plane.
Brancher le cordon d'alimentation dans une prise de courant appropriée (220-240V~50-60 Hz).

Tourner le bouton de sélection en mode chauffage entre Bas (ECO) et Haut (COMFORT).
En mode de chauffage ECO, seule la lampe de quartz supérieure est fonctionnelle, tandis qu'en mode de chauffage CONFORT, les deux lampes de quartz sont fonctionnelles.

Débranchez le cordon d'alimentation lorsque l'le produit n'est pas utilisé.
L'appareil est équipé d'un dispositif anti-basculement qui arrête le fonctionnement lorsque le produit est incliné.
Ne placez pas l'appareil sur le côté ou à l'envers.

ENTRETIEN ET STOCKAGE

ATTENTION: IL FAUT TOUJOURS DÉBRANCHER LA FICHE AVANT DE NETTOYER L'APPAREIL OU D'EFFECTUER DES OPÉRATIONS D'ENTRETIEN. IMPORTANT : NE PAS PLONGER LE RADIATEUR A' QUARTZ DANS L'EAU.

Nettoyage de la surface extérieure de l'appareil

Eteindre l'interrupteur et débrancher la fiche avant de procéder à toute opération d'entretien ou avant de déplacer l'appareil. Utiliser un chiffon doux pour éliminer la poussière en surface. Si nécessaire, utiliser un chiffon doux et humide imbibé d'eau et de savon neutre à une température inférieure à 50 °C. Laisser sécher complètement avant d'utiliser l'appareil. Ne pas utiliser de détergents corrosifs ou de solvants tels que de l'essence par exemple. Ne pas laver l'appareil avec de l'eau. Pour son nettoyage, ne pas utiliser d'huiles, de substances chimiques ou d'autres objets qui risquent d'abîmer sa surface. Utiliser un aspirateur pour débarrasser les grilles d'entrée et de sortie de l'air de toute poussière.

ENTREPOSAGE

Pendant les périodes de non-utilisation, ranger l'appareil dans sa boîte d'origine, avec la présente notice, dans un endroit frais et sec.

EXIGENCES D'INFORMATIONS APPLICABLES AUX DISPOSITIFS DE CHAUFFAGE DÉCENTRALISÉS ÉLECTRIQUES

Tableau 2 - ANNEXE II - EXIGENCES D'ÉCOCONCEPTION - Exigences en matière d'informations sur les produits - RÈGLEMENT (UE) 2015/1188 DE LA COMMISSION du 28 avril 2015 portant application de la directive 2009/125/CE du Parlement européen et du Conseil en ce qui concerne les exigences d'écoconception applicables aux dispositifs de chauffage décentralisés.

Référence(s) du modèle: SEVENTY ICE - SEVENTY GREEN					
Caractéristique	Symbole	Valeur	Unité	Caractéristique	Unité
Puissance thermique				Type d'apport de chaleur, pour les dispositifs de chauffage décentralisés électriques à accumulation uniquement (sélectionner un seul type)	
Puissance thermique nominale	P_{nom}	1,0	kW	Contrôle thermique manuel de la charge avec thermostat intégré	[non]
Puissance thermique minimale (indicative)	P_{min}	0,5	kW	Contrôle thermique manuel de la charge avec réception d'informations sur la température de la pièce et/ou extérieure	[non]
Puissance thermique maximale continue	$P_{max,c}$	1,0	kW	Contrôle thermique électronique de la charge avec réception d'informations sur la température de la pièce et/ou extérieure	[non]
Consommation d'électricité auxiliaire				Puissance thermique réglable par ventilateur	
À la puissance thermique nominale	e_{lmax}	N/A	kW	Type de contrôle de la puissance thermique/de la température de la pièce (sélectionner un seul type)	
À la puissance thermique minimale	e_{lmin}	N/A	kW	Contrôle de la puissance thermique à un palier, pas de contrôle de la température de la pièce	[non]
En mode veille	e_{lsb}	N/A	kW	Contrôle à deux ou plusieurs paliers manuels, pas de contrôle de la température de la pièce	[oui]
				Contrôle de la température de la pièce avec thermostat mécanique	[non]
				Contrôle électronique de la température de la pièce	[non]
				Contrôle électronique de la température de la pièce et programmeur journalier	[non]
				Contrôle électronique de la température de la pièce et programmeur hebdomadaire	[non]
				Autres options de contrôle (sélectionner une ou plusieurs options)	
				Contrôle de la température de la pièce, avec détecteur de présence	[non]
				Contrôle de la température de la pièce, avec détecteur de fenêtre ouverte	[non]
				Option contrôle à distance	[non]
				Contrôle adaptatif de l'activation	[non]
				Limitation de la durée d'activation	[non]
				Capteur à globe noir	[non]
Efficacité énergétique saisonnière pour le chauffage des locaux				$\eta_s(\%)$	32
Coordonnées de contact:		ARGOCLIMA SPA - Via A. Varo, 35 - Alfianello (BS) - ITALY - www.argoclima.com			



AVERTISSEMENT POUR L'ELIMINATION CORRECT DU PRODUIT AUX TERMES DE LA DIRECTIVE EUROPEENNE 2012/19/UE.

Au terme de son utilisation cet équipement ne doit pas être éliminé avec les ordures ménagères. Le produit doit être remis à l'un des centres de collecte sélective locaux ou auprès des revendeurs assurant ce service. Eliminer séparément un équipement électrique et électronique permet d'éviter des potentielles retombées négatives pour l'environnement et la santé humaine dérivant d'une élimination incorrecte et permet de récupérer les matériaux qui le composent dans le but d'une économie importante en termes d'énergie et de ressources. Pour rappeler l'obligation d'éliminer séparément ces équipements, le produit porte le symbole d'un caisson à ordures barré.



improve your life

www.argoclima.com

Argoclima n'assume aucune responsabilité pour toute erreur ou inexactitude dans le contenu de ce manuel et se réserve le droit d'apporter à tout moment et sans préavis toute modification à ce manuel, jugée appropriée pour tout besoin technique ou commercial.



CE

IT

SEVENTY

ICE - GREEN

STUFA ELETTRICA AL QUARZO



Il presente prodotto è adatto solo a ambienti correttamente isolati o ad un uso occasionale.

ISTRUZIONI PER L'USO

Leggere attentamente le istruzioni prima di far funzionare l'apparecchio oppure fare manutenzione. Osservare tutte le istruzioni di sicurezza; la mancata osservanza delle istruzioni può portare a incidenti e/o danni. Conservare queste istruzioni.

INFORMAZIONI GENERALI DI SICUREZZA

- Utilizzare questa stufa al quarzo solo come descritto in questo manuale. Qualsiasi altro uso non consigliato dal costruttore può causare incendi, scosse elettriche, o incidenti a persone.
- Assicurarsi che il tipo di alimentazione elettrica sia conforme alle richieste elettriche della stufa al quarzo (220-240V~50-60Hz).
- Questo apparecchio può essere utilizzato da bambini di età non inferiore a 8 anni e da persone con ridotte capacità fisiche, sensoriali o mentali, o prive di esperienza e della necessaria conoscenza, purché sotto sorveglianza oppure dopo che le stesse abbiano ricevuto istruzioni relative all'uso sicuro dell'apparecchio e alla comprensione dei pericoli ad esso inerenti.
- I bambini non devono giocare con l'apparecchio.
- La pulizia e la manutenzione destinata ad essere effettuata dall'utilizzatore non deve essere effettuata da bambini senza sorveglianza.
- Questo prodotto non è un giocattolo. I bambini sotto i 3 anni devono essere tenuti lontani se non debitamente supervisionati, al fine di assicurarsi che non giochino con l'apparecchio.
- I bambini di età compresa tra 3 e 8 anni devono poter solo accendere/spegnere l'apparecchio a condizione che questo sia stato collocato nella sua posizione di funzionamento normale, che siano state loro impartite istruzioni su come utilizzare l'apparecchio in modo sicuro e ne siano stati compresi i rischi.
- I bambini di età compresa tra 3 e 8 anni non devono poter collegare la spina, regolare il funzionamento o pulire l'apparecchio o fare manutenzione su di esso.
- **ATTENZIONE: Alcune parti di questo prodotto possono diventare molto calde e causare ustioni. Particolare attenzione deve essere prestata in presenza di bambini e persone vulnerabili.**
- Al fine di evitare il rischio di una reimpostazione involontaria della protezione termica, questo apparecchio non deve essere alimentato attraverso un dispositivo di commutazione esterno, come un timer, o connesso a un circuito che viene regolarmente acceso e spento dalla utility.
- **AVVERTENZA: Non utilizzare la stufa al quarzo con un programmatore o qualsiasi altro dispositivo esterno che accenda la stufa**

automaticamente, in quanto sussistono rischi di incendio se la stufa al quarzo é coperta o posizionata in modo scorretto.

- Non restringere le griglie di ingresso ed uscita aria.
- La stufa al quarzo si riscalda molto durante l'uso con rischio di scottature. Evitare pertanto il contatto della pelle non protetta con la superficie calda.
- Tenere materiali infiammabili come mobili, cuscini, coperte, carte, vestiti, tende ed altro a una distanza di 1 m dal davanti, dai lati e dal retro.
- Disinserire l'alimentazione della rete in caso di non utilizzo o pulizia.
- Non usare la stufa al quarzo in ambienti polverosi o in presenza di vapori infiammabili (ad esempio in un'officina o in un garage).
- Non posizionare nulla sul prodotto; non appendere indumenti bagnati sulla stufa al quarzo.
- Utilizzare la stufa al quarzo in un ambiente ben ventilato.
- Non permettere che le dita o oggetti estranei entrino nelle griglie di entrata o di uscita dell'aria poiché questo può causare una scossa elettrica o un incendio o danneggiare il prodotto.
- Per prevenire incendi non bloccare nè manomettete le griglie in alcuna maniera mentre la stufa al quarzo è in funzionamento.
- **Non utilizzare l'apparecchio in presenza di fili o spine danneggiati.** Se il filo dell'alimentazione è danneggiato dovrà essere sostituito dal produttore, dal suo rivenditore o da una persona similmente qualificata onde evitare rischi.
- Non utilizzare la stufa al quarzo se è stata fatto cadere da una certa altezza o se è stato danneggiato in qualche modo. Contattare un centro assistenza per far controllare il prodotto o effettuare riparazioni elettriche o meccaniche.
- La più comune causa di surriscaldamento è l'accumulo di polvere nell'apparecchio. Rimuovete gli accumuli di polvere estraendo la spina e pulendo le griglie con l'aiuto di un aspirapolvere.
- Non utilizzare prodotti abrasivi per pulire l'apparecchio. Pulirlo con l'aiuto di uno straccio umido (non bagnato) risciaquato con acqua saponata. Rimuovere la spina dalla presa prima di fare manutenzione.
- Per disconnettere la stufa al quarzo, mettere l'interruttore in posizione OFF e rimuovere la spina dalla presa. Tirare solo la spina. Non tirare

il cavo quando si spegne la stufa al quarzo.

- Non collocare nulla sul cavo e non piegare il cavo.
- E' sconsigliato l'uso di prolunghe, perchè la prolunga potrebbe surriscaldarsi e provocare un rischio di incendio. Non utilizzare mai una singola prolunga per far funzionare più di un apparecchio.
- Non immergere il filo, la spina o qualsiasi altro elemento dell'apparecchio in acqua o in altri liquidi.
- Non toccare la spina con le mani bagnate.
- Non posizionare la stufa al quarzo sopra o in prossimità di un'altra fonte di calore.

AVVERTENZA: NON COPRIRE LA STUFA AL QUARZO ONDE EVITARNE IL SURRISCALDAMENTO.

Il simbolo sottostante significa appunto questo:

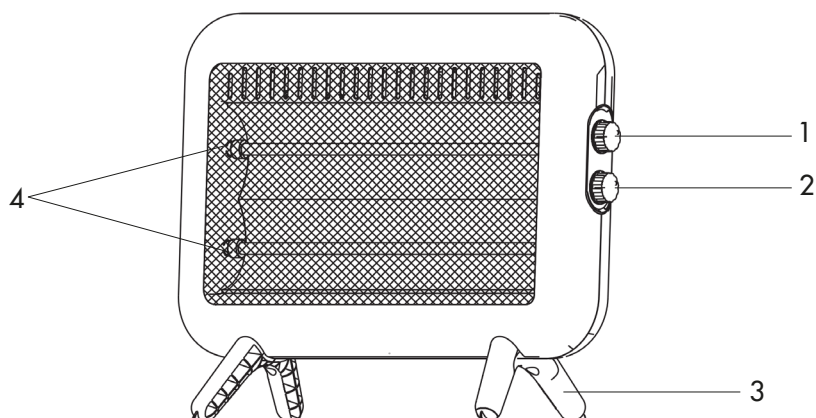


- Pericolo di incendio se, durante il funzionamento, la stufa al quarzo è coperta oppure è a contatto con materiale **infiammabile** comprese tende, drappaggi, coperte ecc. **TENERE LA STUFA AL QUARZO LONTANA DA TALI MATERIALI.**
- Non collegare la stufa al quarzo all'alimentazione prima che sia stata correttamente assemblata o posizionata.
- Non fare andare il cavo sotto a tappeti. Non coprire il cavo con coperte, tappeti o simili. Porre il cavo lontano da aree trafficate o dove non può essere accidentalmente estratto.
- Non utilizzare la stufa al quarzo nelle immediate vicinanze di vasche da bagno, docce, lavabi o piscine.
- Non posizionare la stufa al quarzo sotto una presa.
- Non utilizzare all'aperto.
- Alla prima accensione la stufa al quarzo potrebbe emettere un odore leggero e innocuo. Tale odore è la normale conseguenza del primo riscaldamento degli elementi interni riscaldanti e non dovrebbe poi ripresentarsi in seguito.
- **ATTENZIONE: LA MANOPOLA DI ACCENSIONE NON E' L'UNICO MEZZO PER SCOLLEGARE L'ALIMENTAZIONE. IN CASO DI NON UTILIZZO, SPOSTAMENTO O MANUTENZIONE DELL'APPARECCHIO, ESTRARRE SEMPRE LA SPINA DALLA PRESA.**
- Una stufa al quarzo ha al suo interno parti che generano archi o scintille.

Non deve essere utilizzato in aree che potrebbero essere pericolose come ad esempio aree a rischio di incendio, di esplosione, cariche di sostanze chimiche o atmosfere cariche di umidità.

- Non utilizzare l'apparecchio su superfici morbide, come un letto, dove le griglie possono venire coperte. Appoggiare sempre la stufa al quarzo su una superficie stabile, piana, quando è in funzionamento per evitare che la stufa si capovolga. Mettere il cavo in modo tale che la stufa al quarzo o altri oggetti non appoggino su di esso.
- Estrarre sempre la spina quando l'apparecchio non è in uso.
- Al fine di evitare incidenti spegnere l'unità se incustodita.
- In caso di anomalie (un rumore anomalo o uno strano odore), spegnere subito l'apparecchio, non tentare di ripararlo e portarlo al centro di assistenza di zona.

DESCRIZIONI DELLE PARTI



1. Manopola regolazione termostato (utilizzabile solo in modalità COMFORT)
2. Manopola accensione e selezione modalità di riscaldamento (ON/OFF - ECO - COMFORT)
3. Piedini
4. Candele al quarzo

Collocare la stufa al quarzo in posizione verticale su una superficie piana e stabile. Collegare il cavo di alimentazione ad una presa di corrente appropriata (220-240V~50-60 Hz).

Ruotare la manopola di selezione della modalità di riscaldamento da ON a Low (ECO) a High (COMFORT). Nella modalità ECO solo la candela al quarzo inferiore è funzionante, mentre nella modalità COMFORT entrambe le candele al quarzo sono attive.

Per attivare la modalità COMFORT bisogna prima agire sulla manopola 1 di regolazione della temperatura (termostato): impostato il termostato, si posiziona la manopola 2 sulla modalità High (COMFORT): entrambe le candele si accendono, ma al raggiungimento della temperatura impostata, la candela superiore si spegne (entrando di fatto in modalità Low (ECO)). Quando poi la temperatura ambiente si abbassa di qualche grado, si riaccende anche la seconda candela, tornando in modalità High (COMFORT).

COME UTILIZZARE LA STUFA AL QUARZO

Collocare la stufa al quarzo in posizione verticale su una superficie piana e stabile. Collegare il cavo di alimentazione ad una presa di corrente appropriata (220-240V~50-60Hz).

Ruotare la manopola di selezione nella modalità di riscaldamento tra Low (ECO) e High (COMFORT). Nella modalità di riscaldamento ECO solo la candela al quarzo superiore é funzionante, mentre nella modalità di riscaldamento COMFORT entrambe le candele al quarzo sono funzionanti.

Scollegare il cavo di alimentazione quando la stufa non viene utilizzata. L'apparecchio é dotato di un dispositivo antiribaltamento che interrompe il funzionamento quando il prodotto é inclinato. Non collocare l'apparecchio su un lato oppure sottosopra.

MANUTENZIONE E STOCCAGGIO

ATTENZIONE: ESTRARRE SEMPRE LA SPINA PRIMA DI PULIRE L'APPARECCHIO O FARE MANUTENZIONE. IMPORTANTE: NON IMMERGERE LA STUFA AL QUARZO IN ACQUA.

Pulizia della superficie esterna dell'apparecchio

Spegnere la stufa al quarzo e rimuovere la spina prima di fare pulizia o muovere l'apparecchio. Usare un panno morbido per rimuovere la polvere dal prodotto. Se questo non basta, usare un panno morbido inumidito con acqua e detergente neutro a temperatura inferiore a 50 °C. Lasciare asciugare completamente l'apparecchio prima di utilizzarlo. Non applicare detersivi corrosivi o solventi quali benzina. Non lavare l'apparecchio con acqua. Durante la pulizia non usare oli, sostanze chimiche o altri oggetti che possano danneggiare la superficie. Utilizzare un aspirapolvere per rimuovere la polvere dalle griglie di entrata e uscita dell'aria.

STOCCAGGIO

Nei periodi di non utilizzo, conservare l'apparecchio insieme a questo manuale nella scatola originale in luogo fresco ed asciutto

INFORMAZIONI OBBLIGATORIE PER GLI APPARECCHI PER IL RISCALDAMENTO D'AMBIENTE LOCALE ELETTRICI
 Tabella 2 - Allegato II - Specifiche per la progettazione ecocompatibile - Informazioni obbligatorie sul prodotto -
 REGOLAMENTO (UE) 2015/1188 DELLA COMMISSIONE del 28 aprile 2015 recante modalità di applicazione
 della direttiva 2009/125/CE del Parlamento europeo e del Consiglio in merito alle specifiche per la progettazione
 ecocompatibile degli apparecchi per il riscaldamento d'ambiente locale.

Identificativo del modello: SEVENTY ICE - SEVENTY GREEN					
Dato	Simbolo	Valore	Unità	Dato	Unità
Potenza termica			Tipo di potenza termica, solo per gli apparecchi per il riscaldamento d'ambiente locale elettrici ad accumulo (indicare una sola opzione)		
Potenza termica nominale	P_{nom}	1,0	kW	Controllo manuale del carico termico, con termostato integrato	[no]
Potenza termica minima (indicativa)	P_{min}	0,5	kW	Kw controllo manuale del carico termico con riscontro della temperatura ambiente e/o esterna	[no]
Massima potenza termica continua	$P_{max,c}$	1,0	kW	Controllo manuale del carico termico con riscontro della temperatura ambiente e/o esterna	[no]
Consumo ausiliario di energia elettrica			Potenza termica assistita da ventilatore		
Ala potenza termica nominale	e_{lmax}	N/A	kW	Tipo di potenza termica/controllo della temperatura ambiente (indicare una sola opzione)	
Ala potenza termica minima	e_{lmin}	N/A	kW	Potenza termica a fase unica senza controllo della temperatura ambiente	[no]
In standby	e_{lsb}	N/A	kW	Due o più fasi manuali senza controllo della temperatura ambiente	[si]
				Con controllo della temperatura ambiente tramite termostato meccanico	[no]
				Con controllo elettronico della temperatura ambiente	[no]
				Con controllo elettronico della temperatura ambiente e temporizzatore giornaliero	[no]
				Con controllo elettronico della temperatura ambiente e temporizzatore settimanale	[no]
			Altre opzioni di controllo (è possibile selezionare più opzioni)		
				Controllo della temperatura ambiente con rilevamento di presenza	[no]
				Controllo della temperatura ambiente con rilevamento di finestre aperte	[no]
				Con opzione di controllo a distanza	[no]
				Con controllo di avviamento adattabile	[no]
				Con limitazione del tempo di funzionamento	[no]
				Con termometro a globo nero	[no]
Efficienza energetica stagionale del riscaldamento d'ambiente				η_s (%)	32
Contatti:		ARGOCLIMA SPA - Via A. Varo,35 - Alfianello (BS) - ITALY - www.argoclima.com			



INFORMAZIONE PER IL CORRETTO SMALTIMENTO DEL PRODOTTO ai sensi dell'art. 26 D.Lgs 14/03/14, no. 49 "ATTUAZIONE DELLA DIRETTIVA EUROPEA 2012/19/UE SUI RIFIUTI DA APPARECCHIATURE ELETTRICHE ED ELETTRONICHE"

Alla fine della sua vita utile questo apparecchio non deve essere smaltito insieme ai rifiuti domestici. Richiamiamo l'importante ruolo del consumatore nel contribuire al riutilizzo, al riciclaggio e ad altre forme di recupero di tali rifiuti. L'apparecchio deve essere consegnato in modo differenziato presso appositi centri di raccolta comunali oppure gratuitamente presso i rivenditori, all'atto dell'acquisto di una nuova apparecchiatura di tipo equivalente. Per prodotti di dimensione esterna inferiore a 25 cm tale servizio di ritiro gratuito del rifiuto deve essere obbligatoriamente fornito gratuitamente dai rivenditori di grandi dimensioni (superficie di vendita di almeno 400 m²) anche nel caso in cui non venga acquistata alcuna apparecchiatura equivalente. Smaltire separatamente un apparecchio elettrico ed elettronico consente di evitare possibili effetti negativi sull'ambiente e sulla salute umana derivanti da uno smaltimento inadeguato e permette di recuperare e riciclare i materiali di cui è composto, con importanti risparmi di energia e risorse. Per sottolineare l'obbligo di smaltire separatamente queste apparecchiature, sul prodotto è riportato il simbolo del cassonetto barrato.



improve your life

www.argoclima.com

Argoclima non si assume responsabilità per eventuali errori o inesattezze nel contenuto di questo manuale e si riserva il diritto di apportare al presente, in qualunque momento e senza preavviso, eventuali modifiche ritenute opportune per qualsiasi esigenza di carattere tecnico o commerciale.