

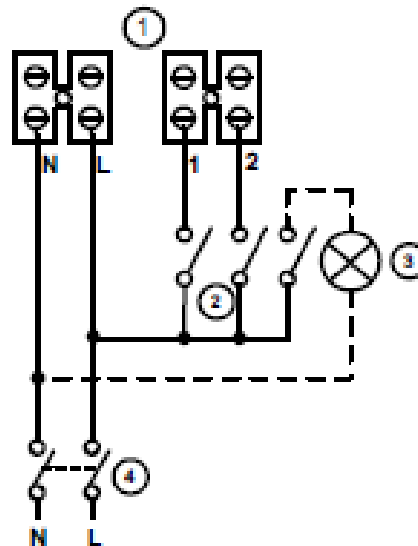
Anschlussschema / Schéma de raccordement / Schema di allacciamento

Vortice EVO Serie

23

LL TP, LL TP HCS

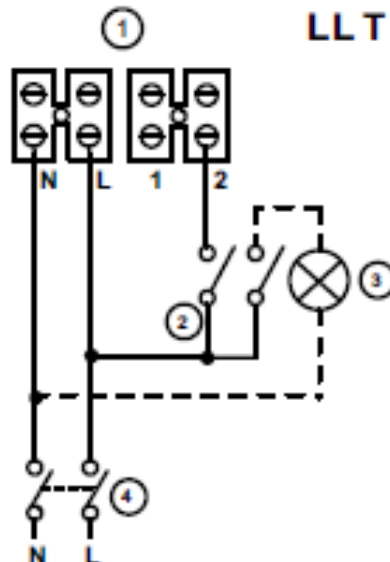
- ① Morsettiere di collegamento - Terminal block
- ② Interruttori max e min vel. - Max and min speed switches
- ③ Lampada - Lamp
- ④ Interruttore bipolare - 2 poles switch



24

LL T

- ① Morsettiere di collegamento - Terminal block
- ② Interruttori max e min vel. - Max and min speed switches
- ③ Lampada - Lamp
- ④ Interruttore bipolare - 2 poles switch





...wir bewegen Luft!

Risch Lufttechnik AG

Ihr Fachhandel der Lüftungs-und Klimabranche
Votre commerce spécialisé en ventilation et climatisation

25

LL T PIR

① Morsettiere di collegamento -
Terminal block

② Interruttore bipolare -
2 poles switch

