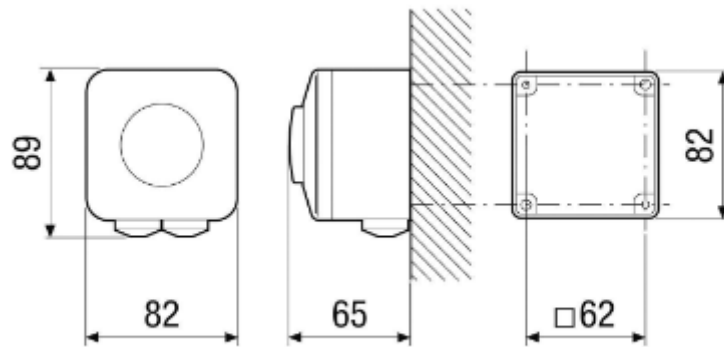


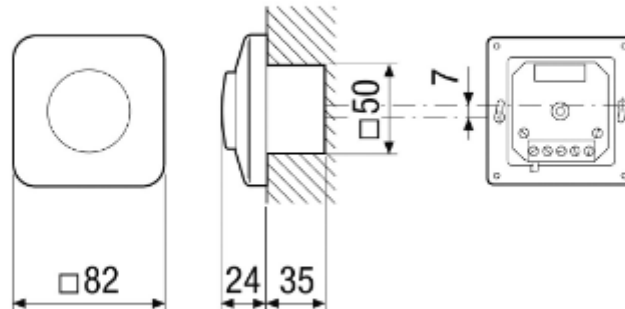
## Abmessungen / Dimensions / Dimensioni

### STX 1.5

AP



UP



Masse / Dimensions / Dimensioni, mm