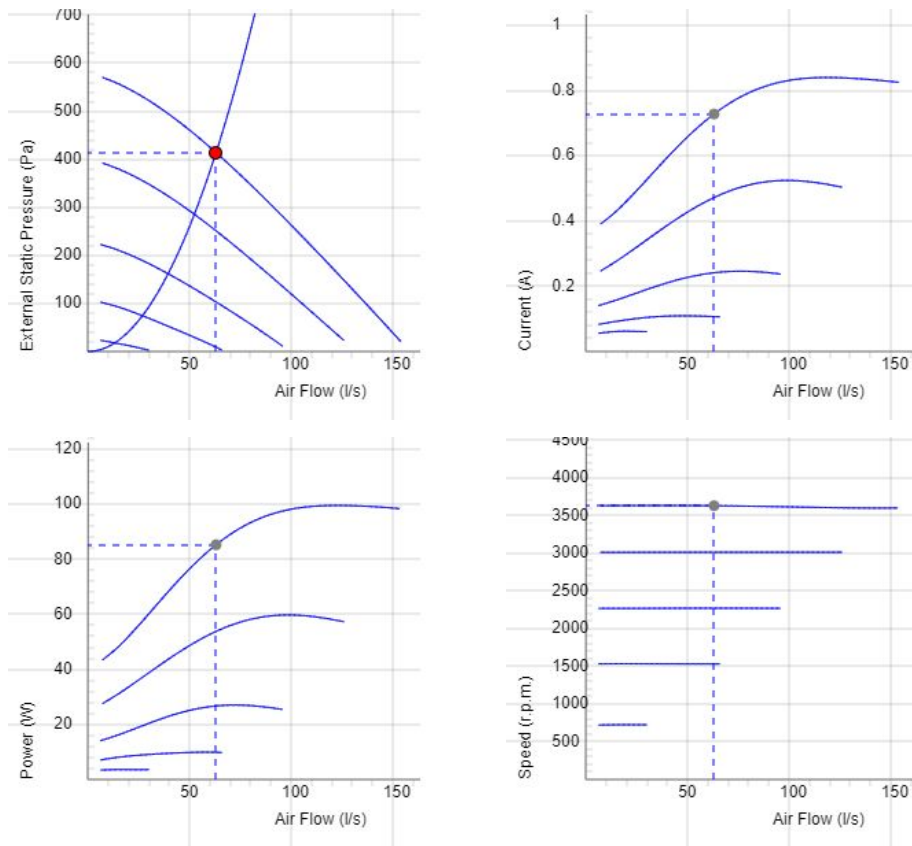


CK 125 C1 EC



- Kanalventilator mit rundem Anschluss.
- Hohe Leistung und Betriebssicherheit.
- Kompakt mit hoher Kapazität und hohem Wirkungsgrad.
- Geringer Geräuschpegel.
- Laufrad mit rückwärts gekrümmten Schaufeln.
- Außenläufermotor mit wartungsfreien, doppelt gedichteten Kugellagern.
- Die Drehzahl kann mit dem integrierten Potentiometer (0-10 V) oder extern geregelt werden.
- Integrierter Motorschutz.
- Verteilerdose hat Schutzart IP 54.
- Das Ventilatorgehäuse ist aus verzinktem Stahlblech gefertigt.
- Der Ventilator ist für die Installation in einem Kanalsystem vorgesehen.
- Wenn er an ein Kanalsystem angeschlossen ist, kann der Ventilator im Freien oder in feuchten Umgebungen installiert werden.
- Einfache Installation in beliebiger Position.

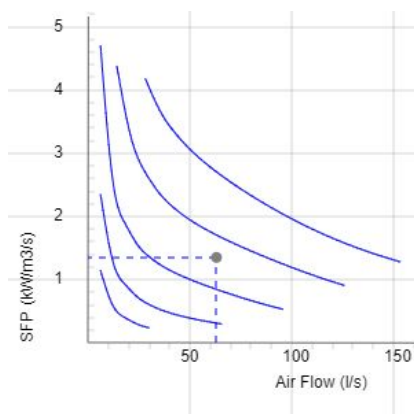
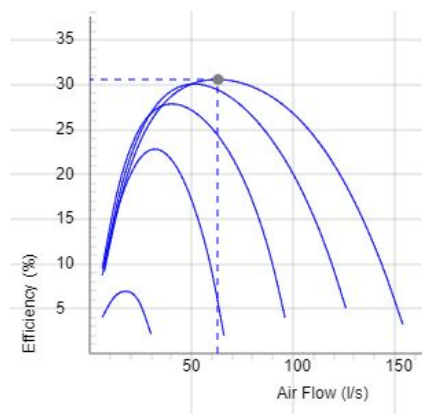
DIAGRAMMEN



Daten

Luftstrom (l/s) 63	Statischer Druck (Pa) 414	Leistung (W) 85.2	Drehzahl (r.p.m.) 3633	Strom (A) 0.728	Spannung (V) 10
-----------------------	------------------------------	----------------------	---------------------------	--------------------	--------------------

DIAGRAMMEN

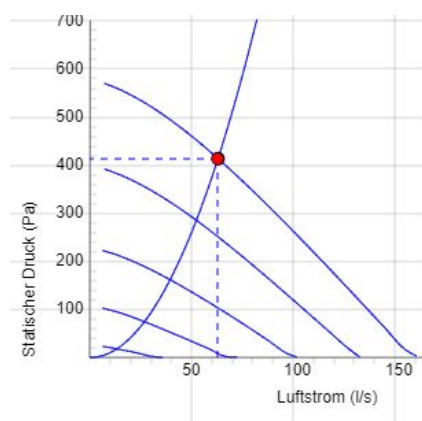


DATEN

Wirkungsgrad (%)
30.6

SFP (kW/m³/s)
1.35

SCHALLDATEN



	Tot	63	125	250	500	1k	2k	4k	8k
Ansaugstutzen Lw dB(A)	79	56	68	72	74	72	70	68	59
Ausblasstutzen Lw dB(A)	79	57	68	70	71	72	73	69	62
Umgebung Lw dB(A)	53	37	37	41	44	49	44	46	36
Umgebung Lp dB (A) 3m	46								

Daten - SOUND

Luftstrom (l/s) 63	Statischer Druck (Pa) 414	Leistung (W) 85.2	Drehzahl (r.p.m.) 3633	Strom (A) 0.728	Wirkungsgrad (%) 30.6	SFP (kW/m ³ /s) 1.35	Spannung (V) 10
-----------------------	------------------------------	----------------------	---------------------------	--------------------	--------------------------	------------------------------------	--------------------

TECHNISCHE ANGABEN

CK 125 C1 EC-y2 7001239

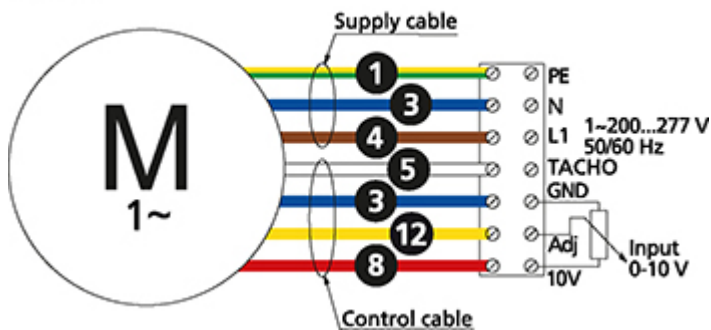
Parameter	Wert	Einheit
Spannung	230	V
Phasen	1	~
Frequenz	50/60	Hz
Leistung	99	W
Strom	0.83	A
Drehzahl	3600	r.p.m.
Max. Lufttemperatur	60	°C
Schalldruckpegel bei 3 m	46	dB(A)
Gewicht	2.5	kg
Schutzart	44	IP
Dämmklasse, Motor	F	
Rohr Anschluß	125	mm
Max. Durchfluß @ 0Pa	158	l/s
Max. Druck	582	Pa
Spannungsbereich	200-277	V

PRODUKTDATENBLATT

Parameter	Wert	Einheit
(a) Name des Lieferanten	Östberg	-
(b) Modellkennung	See column heading	-
(c) Typ	NRVU / UVU	-
(d) Art des Antriebs	Variable speed drive	-
(e) Type of HRS	N/A	-
(f) Temperaturänderungsgrad der Wärmerückgewinnung	N/A	%
(g) Nominal flow rate	0.050	m ³ /s
(h) Effective power input	0.075	kW
(i) SFP int	N/A	W/(m ³ /s)
(j) Face velocity	4	m/s
(k) Nominal external pressure	467	Pa
(l) Internal pressure drop	N/A	Pa
(n) Static efficiency	45.0	%
(o) Äußere (und innere) Leckluftquoten	0.67 (N/A)	%
(p) Filter classification	N/A	%
(q) Lage der optischen Filterwarnanzeige	N/A	-
(r) Schalleistungspegel	53	dB LwA
(s) Anweisungen zur Vormontage/Zerlegung	fsp.ostberg.com	-

SCHALTPLAN

4040153



(M) = Fan Motor

(M1) = Fan Motor

(M2) = Fan Motor

(M3) = Rotor Motor

1 = Yellow/Green

2 = Black

3 = Blue

4 = Brown

5 = White

6 = Orange

7 = Grey

8 = Red

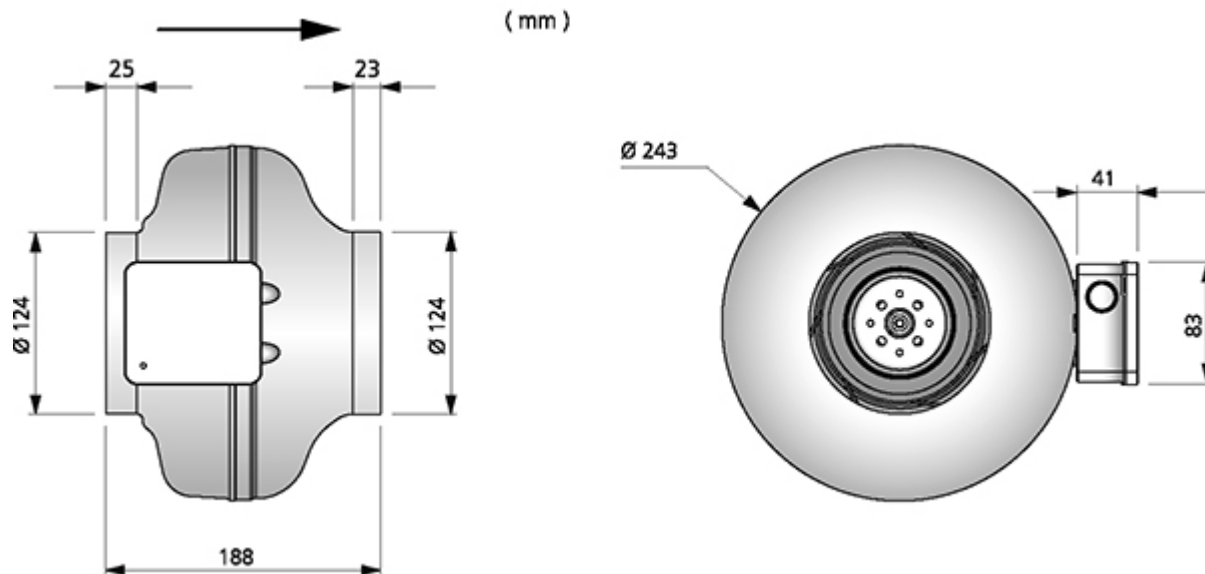
9 = Green

10 = Violet

11 = Quick switch

12 = Yellow

ABMESSUNGEN



ZUBEHÖR

Mechanisches Zubehör



Halterungsset MB



Befestigungsmanschette MK 125



Schutzgitter BSV 125



Rohrverschlussklappe RSK 125



Rohrlüftungsgitter YG 125



Verschlussklappe VK 125



Filterkasten FLK 125



Filterkasten FLF 125



Schalldämpfer LDC 125

Elektrisches Zubehör



Regler IQ-Reg EC



Drehzahlregler MS EC



Druckregler Calair-PR-230V



Druckregler FKP-R