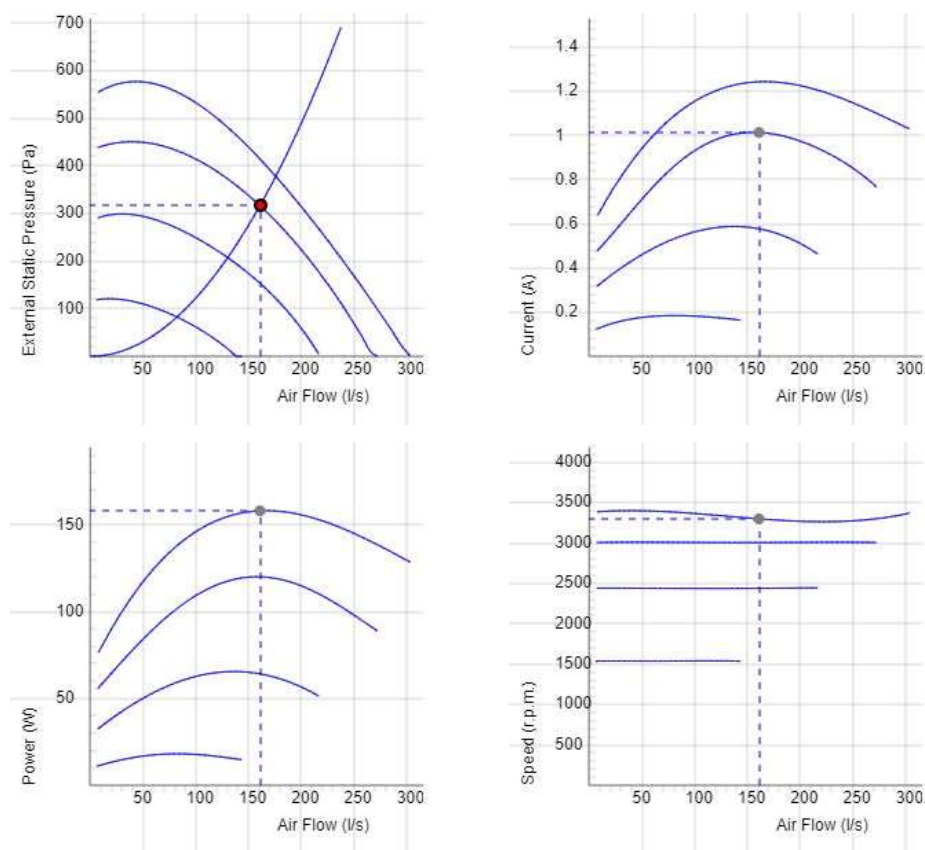


## CK 200 B EC



- Kanalventilator mit rundem Anschluss.
- Hohe Leistung und Betriebssicherheit.
- Kompakt mit hoher Kapazität und hohem Wirkungsgrad.
- Geringer Geräuschpegel.
- Laufrad mit rückwärts gekrümmten Schaufeln.
- Außenläufermotor mit wartungsfreien, doppelt gedichteten Kugellagern.
- Die Drehzahl kann mit dem integrierten Potentiometer (0-10 V) oder extern geregelt werden.
- Integrierter Motorschutz.
- Verteilerdose hat Schutzart IP 54.
- Das Ventilatorgehäuse ist aus verzinktem Stahlblech gefertigt.
- Der Ventilator ist für die Installation in einem Kanalsystem vorgesehen.
- Wenn er an ein Kanalsystem angeschlossen ist, kann der Ventilator im Freien oder in feuchten Umgebungen installiert werden.
- Einfache Installation in beliebiger Position.

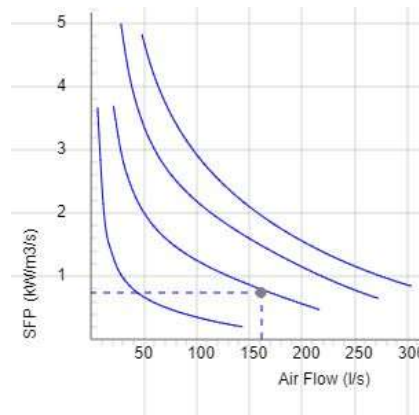
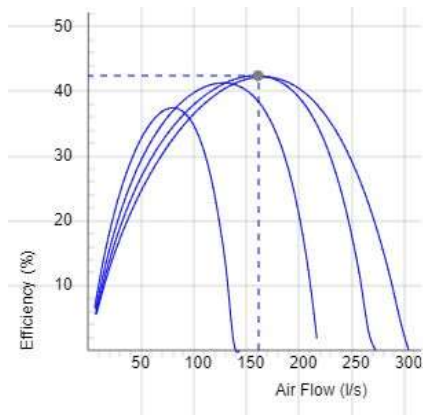
## DIAGRAMMEN



## Daten

|                        |                              |                     |                           |                   |                   |
|------------------------|------------------------------|---------------------|---------------------------|-------------------|-------------------|
| Luftstrom (l/s)<br>161 | Statischer Druck (Pa)<br>316 | Leistung (W)<br>158 | Drehzahl (r.p.m.)<br>3299 | Strom (A)<br>1.01 | Spannung (V)<br>8 |
|------------------------|------------------------------|---------------------|---------------------------|-------------------|-------------------|

## DIAGRAMMEN

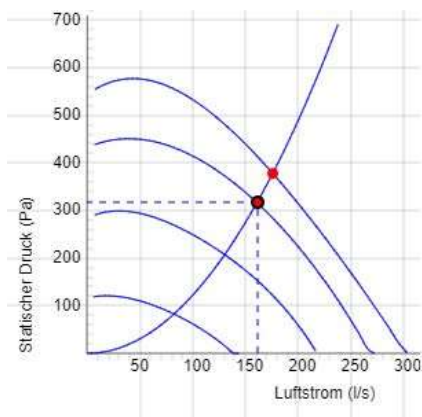


## DATEN

Wirkungsgrad (%)  
42.4

SFP (kW/m<sup>3</sup>/s)  
0.746

## SCHALLDATEN



|                           | Tot | 63 | 125 | 250 | 500 | 1k | 2k | 4k | 8k |
|---------------------------|-----|----|-----|-----|-----|----|----|----|----|
| ■ Ansaugstutzen Lw dB(A)  | 79  | 59 | 69  | 72  | 74  | 69 | 70 | 67 | 58 |
| ■ Ausblasstutzen Lw dB(A) | 80  | 62 | 67  | 72  | 75  | 72 | 73 | 71 | 60 |
| ■ Umgebung Lw dB(A)       | 53  | 26 | 37  | 44  | 50  | 46 | 42 | 42 | 33 |
| ■ Umgebung Lp dB (A) 3m   | 46  |    |     |     |     |    |    |    |    |

## Daten - SOUND

|                        |                              |                     |                           |                   |                          |                                     |                   |
|------------------------|------------------------------|---------------------|---------------------------|-------------------|--------------------------|-------------------------------------|-------------------|
| Luftstrom (l/s)<br>176 | Statischer Druck (Pa)<br>378 | Leistung (W)<br>158 | Drehzahl (r.p.m.)<br>3299 | Strom (A)<br>1.01 | Wirkungsgrad (%)<br>42.4 | SFP (kW/m <sup>3</sup> /s)<br>0.746 | Spannung (V)<br>8 |
|------------------------|------------------------------|---------------------|---------------------------|-------------------|--------------------------|-------------------------------------|-------------------|

## TECHNISCHE ANGABEN

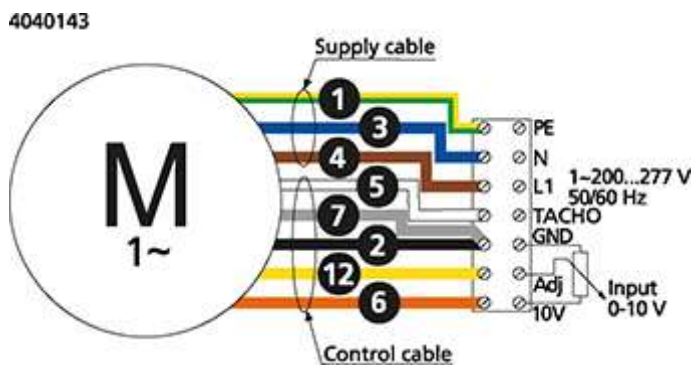
### CK 200 B EC 7001047

| Parameter                | Wert    | Einheit |
|--------------------------|---------|---------|
| Spannung                 | 230     | V       |
| Phasen                   | 1       | ~       |
| Frequenz                 | 50/60   | Hz      |
| Leistung                 | 154     | W       |
| Strom                    | 1.21    | A       |
| Drehzahl                 | 3250    | r.p.m.  |
| Max. Lufttemperatur      | 50      | °C      |
| Schalldruckpegel bei 3 m | 46      | dB(A)   |
| Gewicht                  | 3.6     | kg      |
| Schutzart                | 44      | IP      |
| Dämmklasse, Motor        | F       |         |
| Kondensator              | -       | µF      |
| Rohr Anschluß            | 200     | mm      |
| Max. Durchfluß @ 0Pa     | 302     | l/s     |
| Max. Druck               | 576     | Pa      |
| Spannungsbereich         | 200-240 | V       |

## PRODUKTDATENBLATT

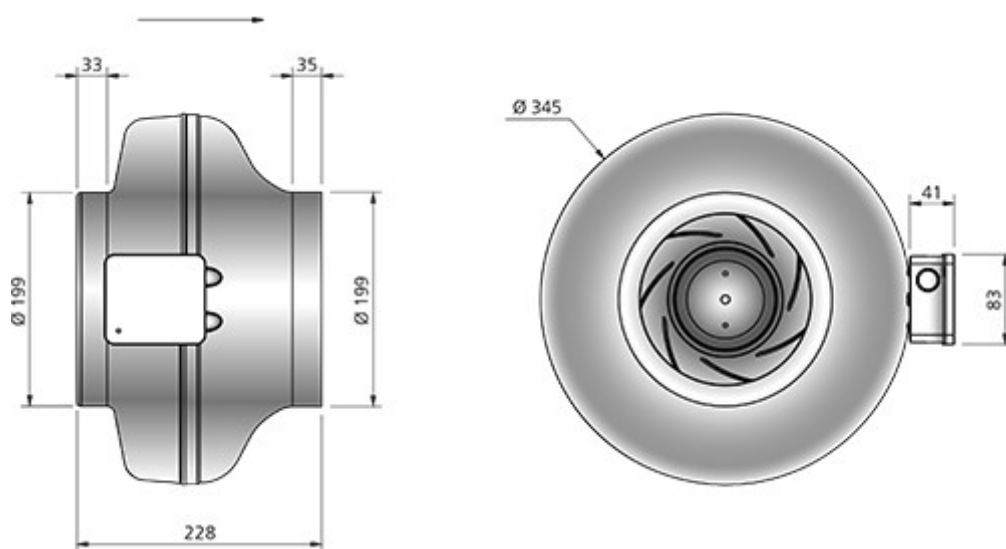
| Parameter  | Wert   | Einheit               |
|--|--|-----------------------|
| (a) Name des Lieferanten                           | Östberg  | -                     |
| (b) Modellkennung                                  | See column heading                                   | -                     |
| (c) Typ  | NRVU / UVU   | -                     |
| (d) Art des Antriebs                               | Variable speed drive                                 | -                     |
| (e) Type of HRS                                    | N/A  | -                     |
| (f) Temperaturänderungsgrad der Wärmerückgewinnung | N/A  | %                     |
| (g) Nominal flow rate                              | 0.170  | m <sup>3</sup> /s     |
| (h) Effective power input                          | 0.154  | kW                    |
| (i) SFP int  | N/A  | W/(m <sup>3</sup> /s) |
| (j) Face velocity                                  | 5.4  | m/s                   |
| (k) Nominal external pressure                      | 381  | Pa                    |
| (l) Internal pressure drop                         | N/A  | Pa                    |
| (n) Static efficiency                              | 56.8   | %                     |
| (o) Äußere (und innere) Leckluftquoten             | 0.21   | %                     |
| (p) Filter classification                          | N/A  | %                     |
| (q) Lage der optischen Filterwarnanzeige           | N/A  | -                     |
| (r) Schalleistungspegel                            | 54   | dB LwA                |
| (s) Anweisungen zur Vormontage/Zerlegung           | <a href="http://www.ostberg.com">www.ostberg.com</a> | -                     |

## SCHALTPLAN



- (M) = Fan Motor
- (M1) = Fan Motor
- (M2) = Fan Motor
- (M3) = Rotor Motor
- 1 = Yellow/Green
- 2 = Black
- 3 = Blue
- 4 = Brown
- 5 = White
- 6 = Orange
- 7 = Grey
- 8 = Red
- 9 = Green
- 10 = Violet
- 11 = Quick switch
- 12 = Yellow

## ABMESSUNGEN



## ZUBEHÖR

### Mechanisches Zubehör



Halterungsset MB



Befestigungsmanschette MK 200



Schutzgitter BSV 200



Rohrverschlussklappe RSK 200



Rohrlüftungsgitter YG 200



Verschlussklappe VK 200



Filterkasten FLK 200



Filterkasten FLF 200



Schalldämpfer LDC 200

### Elektrisches Zubehör



Regler IQ-Reg EC



Drehzahlregler MS EC



Druckregler Calair-PR-230V



Druckregler FKP-R