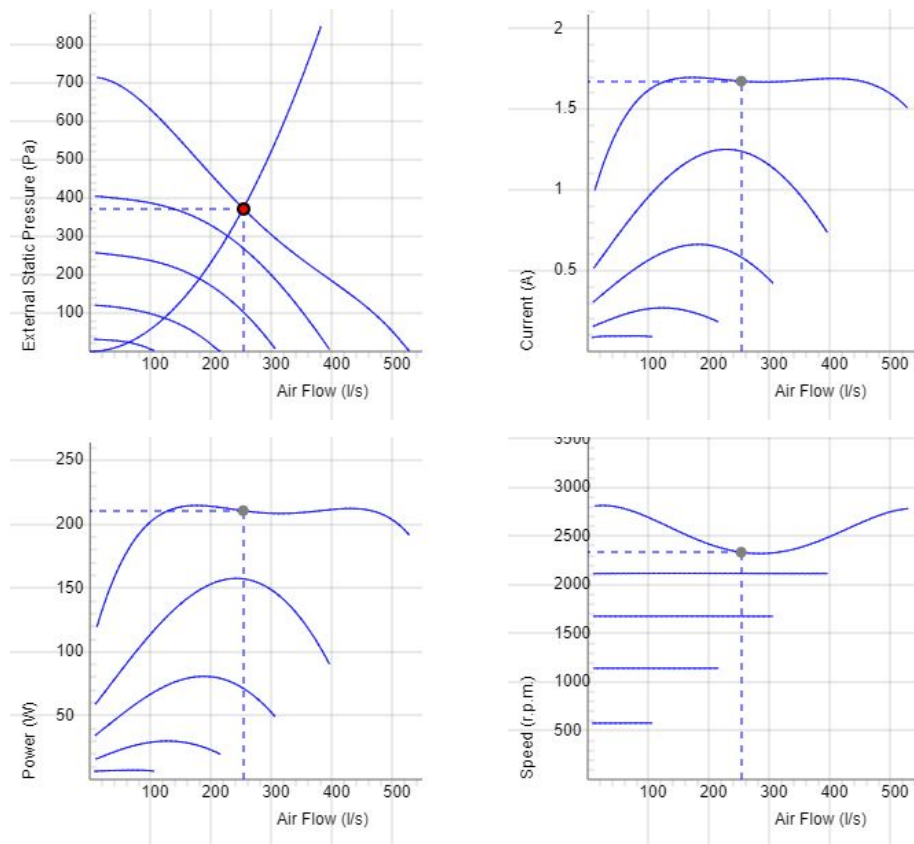


CK 315 C1 EC



- Kanalventilator mit rundem Anschluss.
- Hohe Leistung und Betriebssicherheit.
- Kompakt mit hoher Kapazität und hohem Wirkungsgrad.
- Geringer Geräuschpegel.
- Laufrad mit rückwärts gekrümmten Schaufeln.
- Außenläufermotor mit wartungsfreien, doppelt gedichteten Kugellagern.
- Die Drehzahl kann mit dem integrierten Potentiometer (0-10 V) oder extern geregelt werden.
- Integrierter Motorschutz.
- Verteilerdose hat Schutzart IP 54.
- Das Ventilatorgehäuse ist aus verzinktem Stahlblech gefertigt.
- Der Ventilator ist für die Installation in einem Kanalsystem vorgesehen.
- Wenn er an ein Kanalsystem angeschlossen ist, kann der Ventilator im Freien oder in feuchten Umgebungen installiert werden.
- Einfache Installation in beliebiger Position.

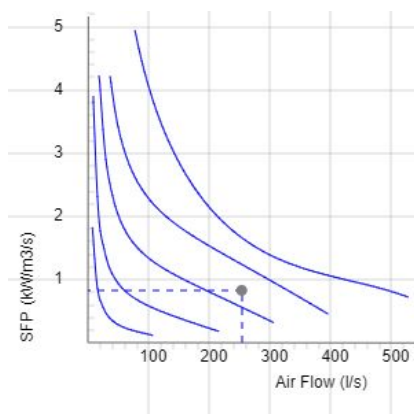
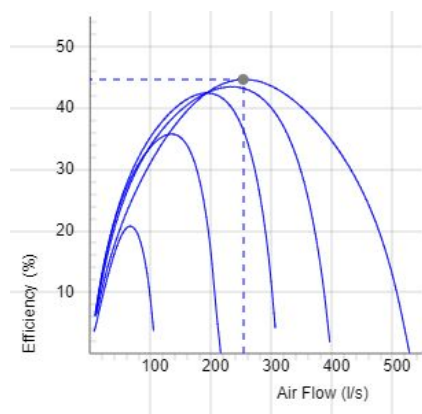
DIAGRAMMEN



Daten

Luftstrom (l/s) 253	Statischer Druck (Pa) 372	Leistung (W) 211	Drehzahl (r.p.m.) 2334	Strom (A) 1.67	Spannung (V) 10
------------------------	------------------------------	---------------------	---------------------------	-------------------	--------------------

DIAGRAMMEN

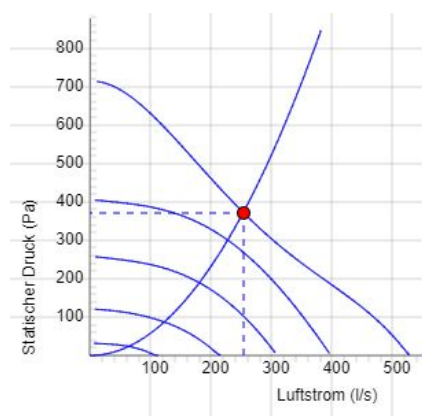


DATEN

Wirkungsgrad (%)
44.7

SFP (kW/m3/s)
0.832

SCHALLDATEN



	Tot	63	125	250	500	1k	2k	4k	8k
Ansaugstutzen Lw dB(A)	74	57	62	67	66	66	68	64	63
Ausblasstutzen Lw dB(A)	75	59	59	64	69	68	70	64	61
Umgebung Lw dB(A)	55	27	33	43	50	50	50	42	36
Umgebung Lp dB (A) 3m	48								

Daten - SOUND

Luftstrom (l/s) 253	Statischer Druck (Pa) 372	Leistung (W) 211	Drehzahl (r.p.m.) 2334	Strom (A) 1.67	Wirkungsgrad (%) 44.7	SFP (kW/m3/s) 0.832	Spannung (V) 10
------------------------	------------------------------	---------------------	---------------------------	-------------------	--------------------------	------------------------	--------------------

TECHNISCHE ANGABEN

CK 315 C1 EC-y2 7001275

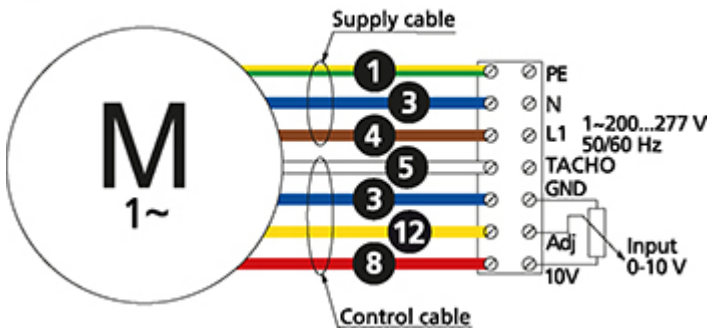
Parameter	Wert	Einheit
Spannung	230	V
Phasen	1	~
Frequenz	50/60	Hz
Leistung	215	W
Strom	1.69	A
Drehzahl	2370	r.p.m.
Max. Lufttemperatur	60	°C
Schalldruckpegel bei 3 m	48	dB(A)
Gewicht	5.5	kg
Schutzart	44	IP
Dämmklasse, Motor	F	
Rohr Anschluß	315	mm
Max. Durchfluß @ 0Pa	527	l/s
Max. Druck	715	Pa
Spannungsbereich	200-277	V

PRODUKTDATENBLATT

Parameter	Wert	Einheit
(a) Name des Lieferanten	Östberg	-
(b) Modellkennung	See column heading	-
(c) Typ	NRVU / UVU	-
(d) Art des Antriebs	Variable speed drive	-
(e) Type of HRS	N/A	-
(f) Temperaturänderungsgrad der Wärmerückgewinnung	N/A	%
(g) Nominal flow rate	0.278	m ³ /s
(h) Effective power input	0.212	kW
(i) SFP int	N/A	W/(m ³ /s)
(j) Face velocity	3.6	m/s
(k) Nominal external pressure	350	Pa
(l) Internal pressure drop	N/A	Pa
(n) Static efficiency	44.4	%
(o) Äußere (und innere) Leckluftquoten	0.23 (N/A)	%
(p) Filter classification	N/A	%
(q) Lage der optischen Filterwarnanzeige	N/A	-
(r) Schalleistungspegel	55	dB LwA
(s) Anweisungen zur Vormontage/Zerlegung	fsp.ostberg.com	-

SCHALTPLAN

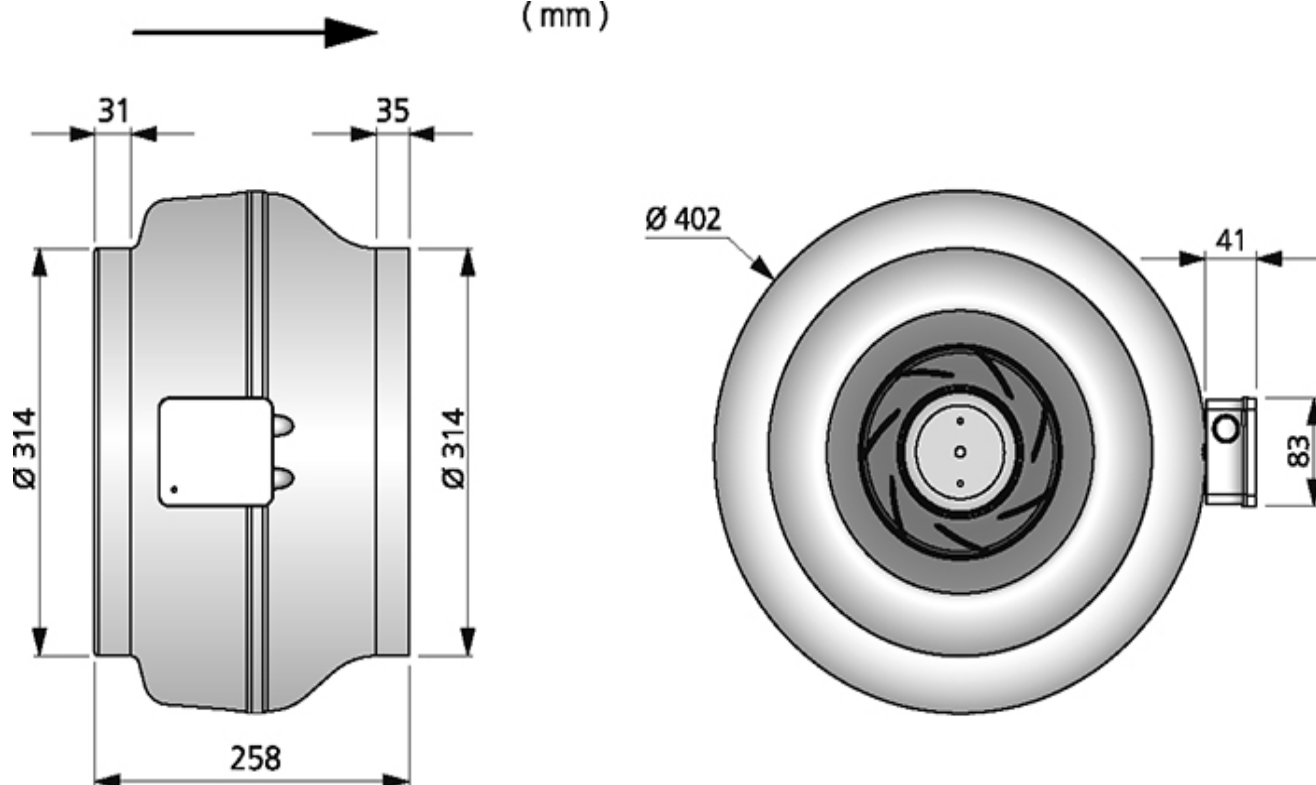
4040153



- (M) = Fan Motor
- (M1) = Fan Motor
- (M2) = Fan Motor
- (M3) = Rotor Motor
- 1 = Yellow/Green
- 2 = Black
- 3 = Blue
- 4 = Brown
- 5 = White
- 6 = Orange
- 7 = Grey
- 8 = Red
- 9 = Green
- 10 = Violet
- 11 = Quick switch
- 12 = Yellow

ABMESSUNGEN

(mm)



ZUBEHÖR

Elektrisches Zubehör



Drehzahlregler MS



EC-Regler IQ-Reg EC



Druckregler Calair-PR-230V



Druckregler FKP-R

Mechanisches Zubehör



Halterungsset MB



Befestigungsmanschette MK 315



Filterkasten FLF 315



Filterkasten FLK 315



Schutzgitter BSV 315



Rohrverschlussklappe RSK 315



Rohrlüftungsgitter YG 315



Verschlussklappe VK 315



Schalldämpfer LDC 315