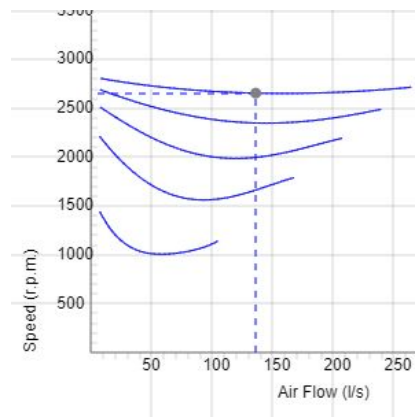
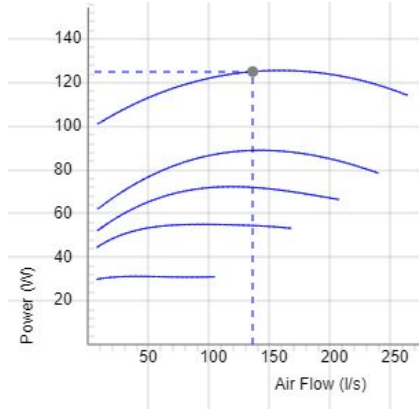
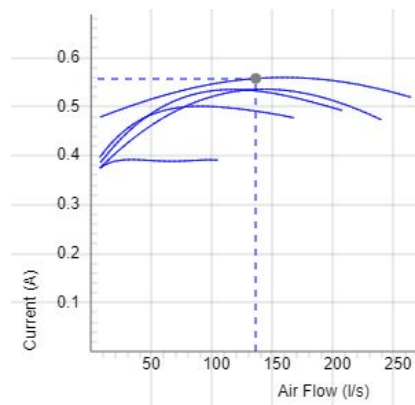
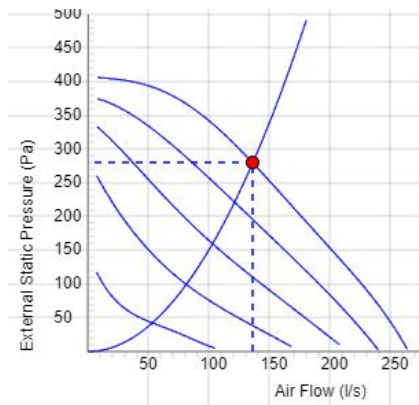


CK 250 A1



- Kanalventilator mit rundem Anschluss.
- Hohe Leistung und Betriebssicherheit.
- Kompakt mit hoher Kapazität und hohem Wirkungsgrad.
- Geringer Geräuschpegel.
- Kann sowohl in 50 und 60 Hz verwendet werden.
- Laufrad mit rückwärts gekrümmten Schaufeln.
- Außenläufermotor mit wartungsfreien, doppelt gedichteten Kugellagern.
- Integrierter Motorschutz.
- Verteilerdose hat Schutzart IP 54.
- Zur Drehzahlregelung kann ein Transformator oder ein elektronischer Drehzahlregler angeschlossen werden.
- Das Ventilatorgehäuse ist aus verzinktem Stahlblech gefertigt.
- Der Ventilator ist für die Installation in einem Kanalsystem vorgesehen.
- Wenn er an ein Kanalsystem angeschlossen ist, kann der Ventilator im Freien oder in feuchten Umgebungen installiert werden.
- Einfache Installation in beliebiger Position.

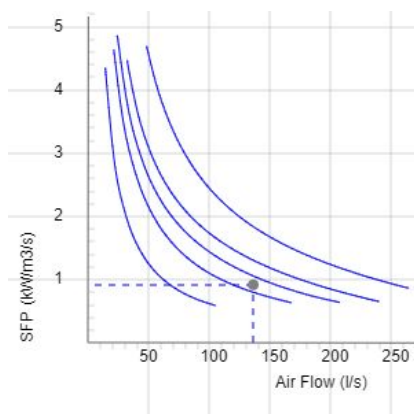
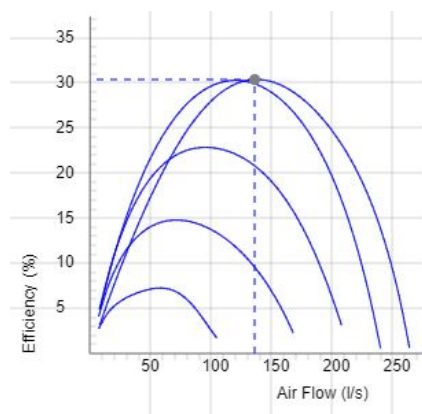
DIAGRAMMEN



Daten

Luftstrom (l/s) 136	Statischer Druck (Pa) 279	Leistung (W) 125	Drehzahl (r.p.m.) 2656	Strom (A) 0.558	Spannung (V) 230
------------------------	------------------------------	---------------------	---------------------------	--------------------	---------------------

DIAGRAMMEN

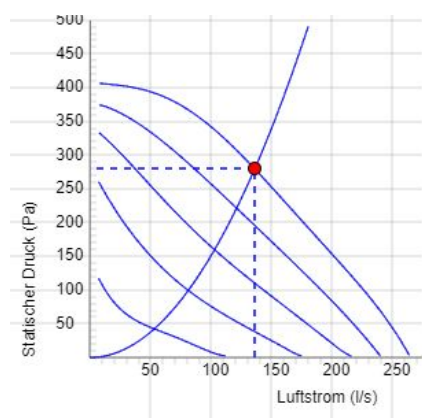


DATEN

Wirkungsgrad (%)
30.4

SFP (kW/m³/s)
0.92

SCHALLDATEN



	Tot	63	125	250	500	1k	2k	4k	8k
Ansaugstutzen Lw dB(A)	74	53	62	68	67	68	66	63	56
Ausblasstutzen Lw dB(A)	75	55	62	69	65	69	70	65	56
Umgebung Lw dB(A)	49	20	29	40	45	43	41	39	31
Umgebung Lp dB (A) 3m	42								

Daten - SOUND

Luftstrom (l/s) 136	Statischer Druck (Pa) 279	Leistung (W) 125	Drehzahl (r.p.m.) 2656	Strom (A) 0.558	Wirkungsgrad (%) 30.4	SFP (kW/m ³ /s) 0.92	Spannung (V) 230
------------------------	------------------------------	---------------------	---------------------------	--------------------	--------------------------	------------------------------------	---------------------

TECHNISCHE ANGABEN

CK 250 A1-v1 7000433

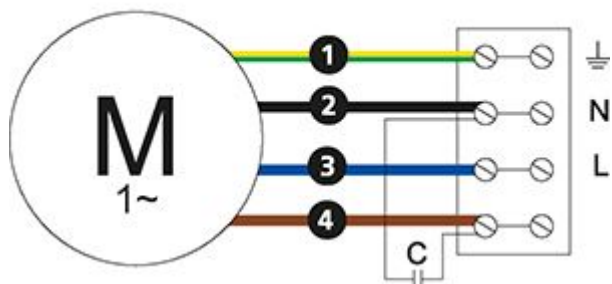
Parameter	Wert	Einheit
Spannung	230	V
Phasen	1	~
Frequenz	50	Hz
optional Frequenz	60	Hz
Leistung	126	W
Strom	0.56	A
Drehzahl	2650	r.p.m.
Max. Lufttemperatur	60	°C
Max. Lufttemperatur bei Drehzahl geregelt	60	°C
Schalldruckpegel bei 3 m	42	dB(A)
Gewicht	4.0	kg
Schutzart	44	IP
Dämmklasse, Motor	F	
Kondensator	4	µF
Rohr Anschluß	250	mm
Max. Durchfluß @ 0Pa	265	l/s
Max. Druck	413	Pa
Spannungsbereich	220-240	V

PRODUKTDATENBLATT

Parameter	Wert	Einheit
(a) Name des Lieferanten	Östberg	-
(b) Modellkennung	See column heading	-
(c) Typ	NRVU / UVU	-
(d) Art des Antriebs	Multi-speed drive (accessory)	-
(e) Type of HRS	N/A	-
(f) Temperaturänderungsgrad der Wärmerückgewinnung	N/A	%
(g) Nominal flow rate	0.159	m ³ /s
(h) Effective power input	0.126	kW
(i) SFP int	N/A	W/(m ³ /s)
(j) Face velocity	3.2	m/s
(k) Nominal external pressure	237	Pa
(l) Internal pressure drop	N/A	Pa
(n) Static efficiency	29.0	%
(o) Äußere (und innere) Leckluftquoten	0.25 (N/A)	%
(p) Filter classification	N/A	%
(q) Lage der optischen Filterwarnanzeige	N/A	-
(r) Schalleistungspegel	49	dB LwA
(s) Anweisungen zur Vormontage/Zerlegung	fsp.ostberg.com	-

SCHALTPLAN

4040001



Ⓜ = Fan Motor

Ⓜ1 = Fan Motor

Ⓜ2 = Fan Motor

Ⓜ3 = Rotor Motor

① = Yellow/Green

② = Black

③ = Blue

④ = Brown

⑤ = White

⑥ = Orange

⑦ = Grey

⑧ = Red

⑨ = Green

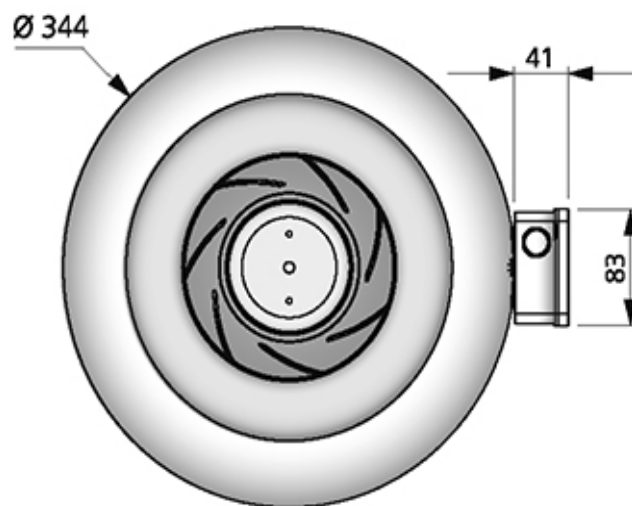
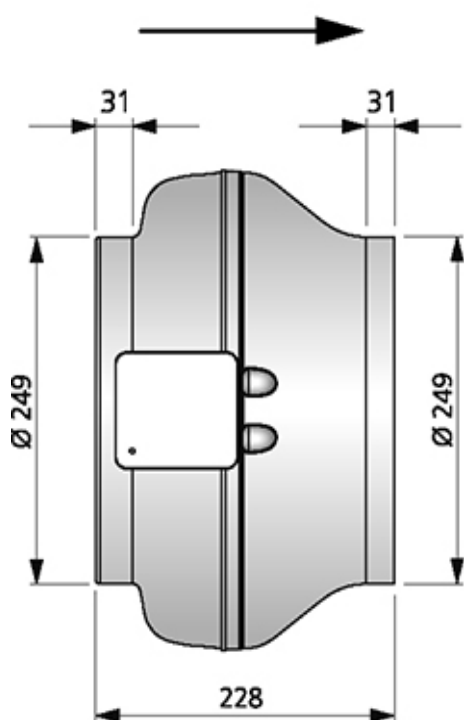
⑩ = Violet

⑪ = Quick switch

⑫ = Yellow

ABMESSUNGEN

(mm)



ZUBEHÖR

Mechanisches Zubehör



Halterungsset MB



Befestigungsmanschette MK 250



Schutzgitter BSV 250



Rohrverschlussklappe RSK 250



Rohrlüftungsgitter YG 250



Verschlussklappe VK 250



Filterkasten FLK 250



Filterkasten FLF 250



Schalldämpfer LDC 250

Elektrisches Zubehör



Transformatorregler VRTE C



Transformatorregler VRDE 1.5



Drehzahlregler VRS 1.0