

LUFT
HEISST
LEBEN

GUTE LUFT
BEDEUTET
LEBENS-
QUALITÄT



TEMPERO ECO 150 CERAM

- TEMPERO ECO 150 CERAM
- TEMPERO ECO 150 CERAM ACTIVE
- TEMPERO ECO 150 CERAM WIRELESS

HOCHEFFIZIENTE DEZENTRALE LÜFTUNGSSYSTEME
MIT WÄRMERÜCKGEWINNUNG

ZUSAMMENHÄNGE

Unsere Atemluft in Gebäuden ist voller Verunreinigungen, die unsere **Gesundheit bedrohen und Krankheiten unserer Atemwege verursachen** können. Spanplatten in Möbeln, Farben oder Beschichtungen können giftige Substanzen ausgasen, Rauchpartikel und Kohlendioxid sind die Hauptursachen. Feuchtigkeit, zum großen Teil durch den Menschen selbst verursacht, sorgt für Schimmel und schädigt die Bausubstanz.

Um ein gesundes Wohnklima zu gewährleisten, sind mechanische Lüftungssysteme empfehlenswert. Fortschrittliche Systeme unterstützen die Einsparungen durch aufwändige Dämmung und Abdichtungen der Gebäudehülle mittels eines Wärmetauschers zur Wärmerückgewinnung aus der Abluft.

Der Einsatz eines Lüftungssystems **TEMPERO ECO 150 CERAM** mit Wärmerückgewinnung erwärmt im Winter die von Außen zugeführte Frischluft mit der Abwärme der verbrauchten Raumluft. Im Sommer, bei geringeren Temperaturen im Innenbereich, kühlt der Wärmetauscher die zugeführte Frischluft. Er sorgt so nicht nur für ein gesünderes Wohnklima, sondern spart hierbei auch noch Energie.

TEMPERO ECO 150 CERAM

Das dezentrale Lüftungsgerät mit wechselnder Strömungsrichtung und keramischem Wärmetauscher wird mit einem Ø 160 mm Einbaurohr geliefert und hat einen sehr niedrigen Energieverbrauch. Das Gerät ist ideal zur Einzelraumlüftung in z.B. Wohn- oder Schlafzimmern. Für einen ausgeglichene Lüftungsbilanz sollte das Gerät immer paarweise mit Synchronsteuerung eingesetzt werden. Die perfekte Lösung, um ein gesundes Raumklima zu erhalten sowie CO₂, Luftverunreinigungen und Feuchtigkeit abzutransportieren, die die Gesundheit der Bewohner und die Bausubstanz beeinträchtigen können.



TEMPERO

Tempero Eco 150 Ceram ist, wie seine Vorgängermodelle, ein energiesparendes, dezentrales Lüftungsgerät mit Wärmetauscher, der die verbrauchte, schadstoffbelastete Luft nach Außen fördert und gegen Frischluft austauscht. Die Wärmeenergie der Abluft wird zum Anwärmen der Frischluft verwendet.



ECO

Tempero Eco 150 Ceram ist mit einem energiesparendem, hocheffizienten EC-Motor ausgestattet und folgt dem Konzept der Reduzierung des Energieaufwands für die Beheizung und die Klimatisierung von Gebäuden durch „Wärmerückgewinnung“.



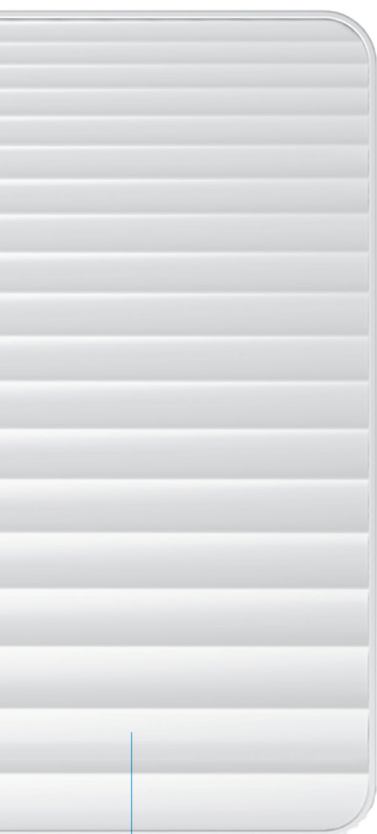
CERAM

Der keramische Wärmetauscher hat eine thermische Effizienz von bis zu 90 % und gewährleistet beste Ergebnisse beim Energiesparen.



150

Das Gerät ist mit 2 Filtern der Klasse G3 zur Reinigung der Frischluft und zum Schutz des Wärmetauschers (Ø 150 mm) vor Verunreinigungen. Der einfache und schnelle Wechsel der Filter zur Reinigung macht den Service effizient.



INNEN-ANSICHT

Innenraum



FRONTBLENDE

Frontblende aus poliertem, weißem ABS-Kunststoff, glatte Oberfläche, im minimalistischem Design mit geringer Wölbung.

VENTILATOR-EINHEIT

Weißer ABS-Kunststoff, glatte Oberfläche, mit kompakten Abmessungen.

WANDROHR

Aus weißem PVC, Ø 160 mm



**SEITEN-
ANSICHT**

Wandrohrhülse

**AUSSEN-
GITTER**

UV-stabilsierter
ABS-Kunststoff,
überstreichbar

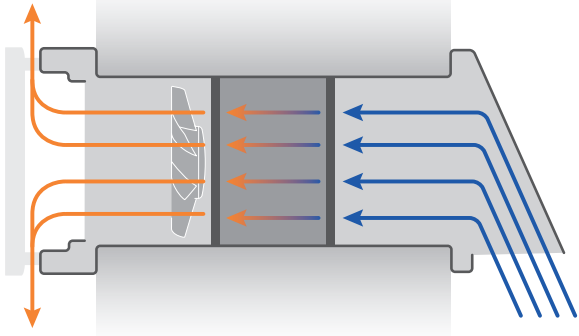


**AUSSEN-
ANSICHT**

Außen

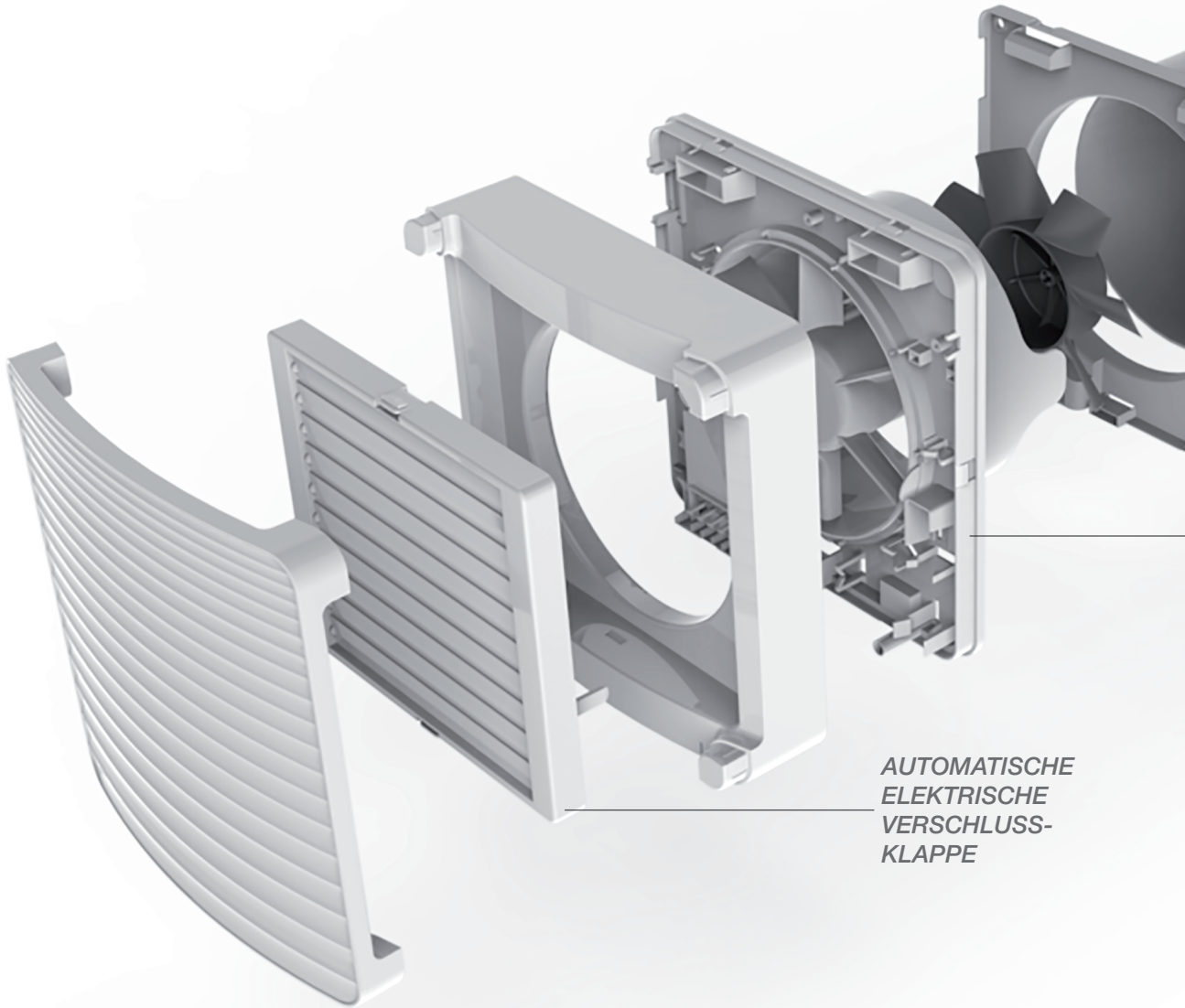
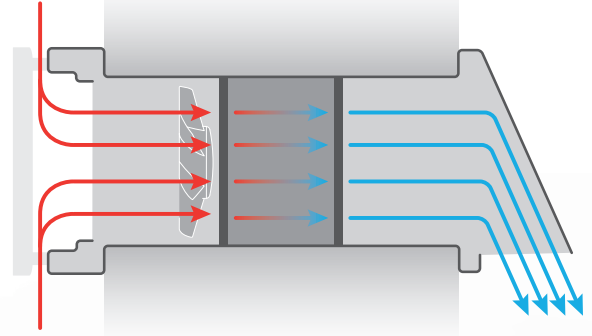
STRÖMUNGSWEGE
Zuluftphase

70 s



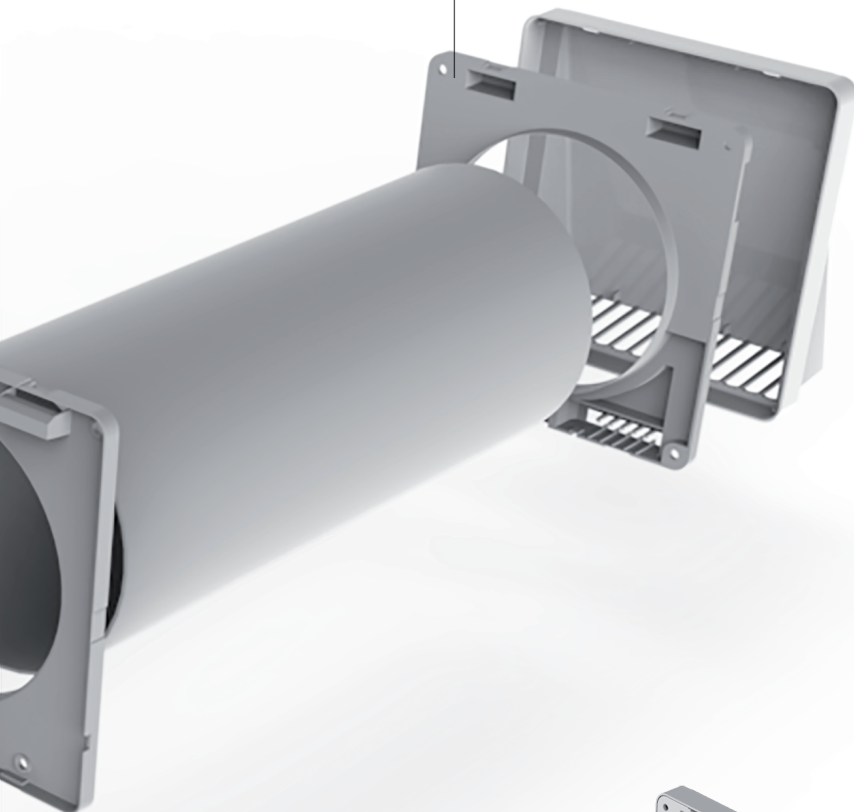
STRÖMUNGSWEGE
Abluftphase

70 s

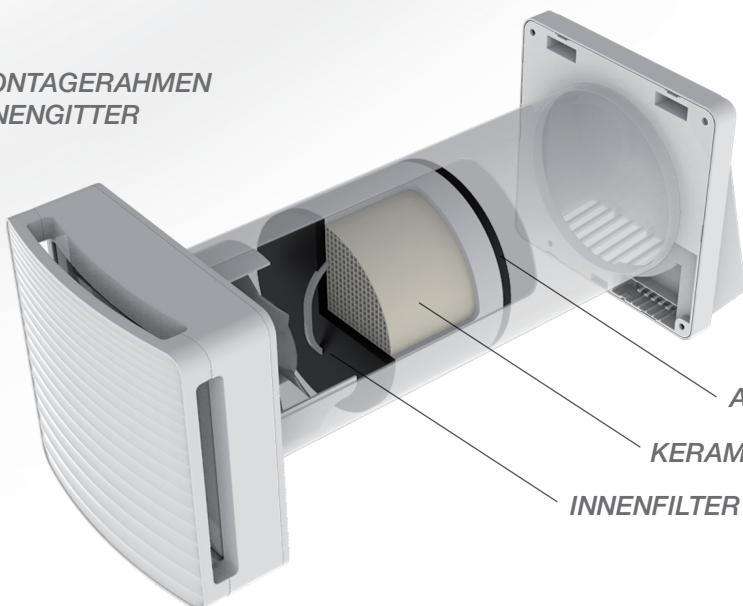


AUTOMATISCHE
ELEKTRISCHE
VERSCHLUSS-
KLAPPE

MONTAGERAHMEN
AUSSENGITTER



MONTAGERAHMEN
INNENGITTER



AUSSENFILTER

KERAMISCHER WÄRMETAUSCHER

INNENFILTER

PRODUKTVORTEILE



EINFACHSTE WARTUNG

Beim Design des Gerätes wurde besonderen Wert auf einfachen und schnellen Zugang zur Inspektion und Reinigung gelegt.



EINFACHE REINIGUNG

Durch das Abnehmen weniger Bauteile wird die Reinigung fast zum Kinderspiel: einfaches Auswaschen der Filter und Abwaschen der Kunststoffteile (Flügelrad, Gitter etc.) mit Ausnahme der elektronischen Einheit reichen aus, um das Gerät periodisch zu warten.



WANDROHR ANPASSUNG

Die einfache Anpassung der Wandrohrhülse mit 40 cm Länge an unterschiedliche Wandstärken wird durch Markierungen an der Hülse vereinfacht.

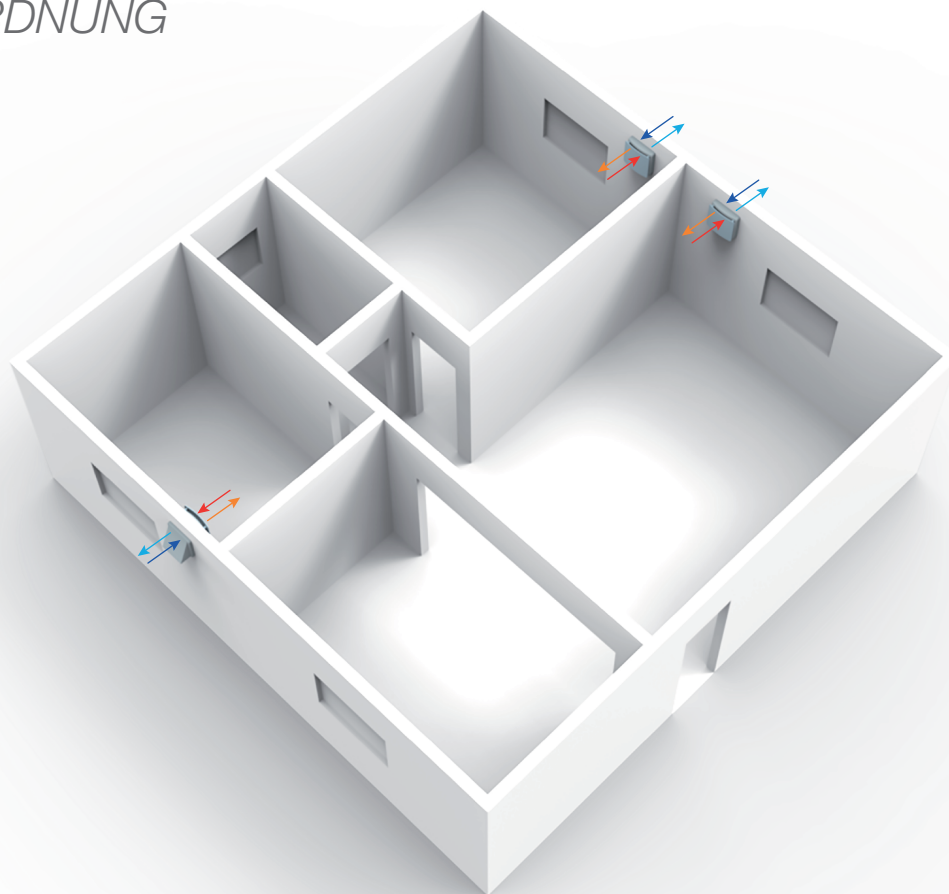
TEMPERO *ECO* 150 CERAM BASIS

Art.-Nr. 0010200

LIEFERUMFANG



GERÄTEANORDNUNG



T

TEMPERO *ECO* 150 CERAM

GERÄTE- EIGENSCHAFTEN

- *Keramischer Wärmetauscher mit bis zu 90% Effizienz*
- *Einzelraumanwendung*
- *Kompakt, vielseitig und einfach zu bedienen*
- *Zwei Filter: einer für Frischluft und einer für Abluft, einfache Entnahme und Reinigung*
- *Keine Probleme mit Kondensation*
- *Einstellbare Luftmenge von bis zu 60 m³/h*
- *Luftstrom nach Außen für Abluft, in umgekehrte Richtung für Zuluft*
- *Hocheffizienter, wartungsfreier EC-Motor*
- *Minimaler Energieverbrauch*
- *Leiser Betrieb*
- *Zur Montage in Außenwände mit Wandhülse von 250 bis 400 mm*
- *Druckvermögen für Distanzen von bis zu 3 m über glatte Rohre Ø 160 mm. Bei einem 90°-Bogen bis zu 2,5 m*
- *Keine Lüftungskanäle erforderlich*
- *Einfacher und schneller Zugang zu Filter und Wärmetauscher*
- *Austausch gegen vorhandene Wandventilatoren ohne Eingriff in die Gebäudehülle*



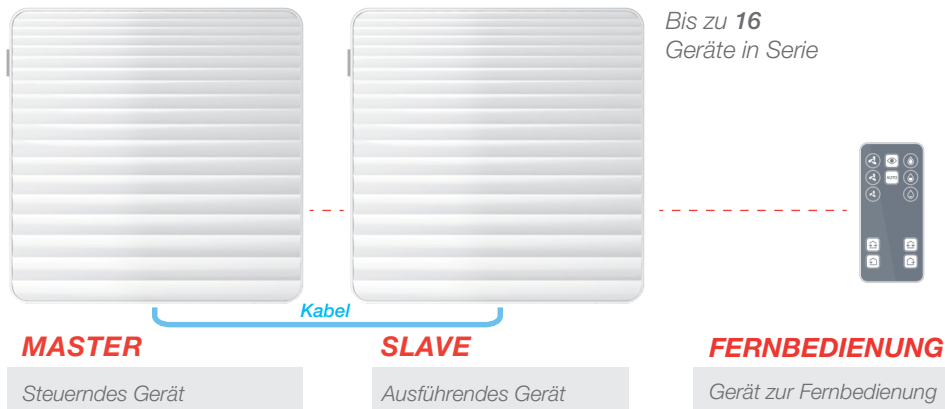
**AN/AUS
SCHALTER**

**WAHLSCHALTER FÜR
LÜFTUNGSSTUFE**

Die Einstellung der Geschwindigkeit von geringster bis höchster Leistung

WICHTIG
Die Schaltung (EIN/AUS und Geschwindigkeitseinstellung) kann auch mittels Fernbedienung erfolgen

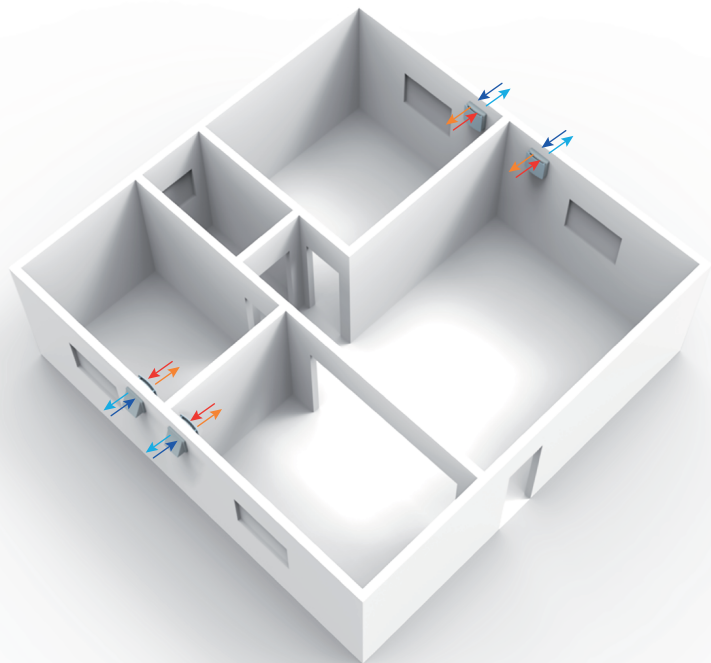
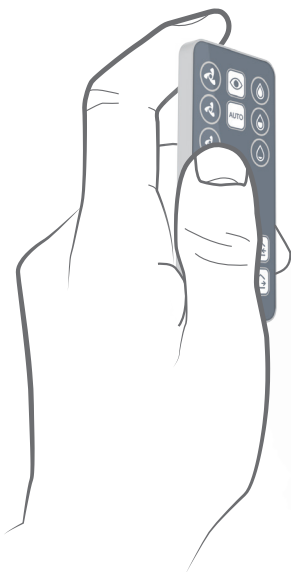
TEMPERO ECO 150 CERAM
ACTIVE Art.-Nr. 0010210



FUNKTIONEN

- Nacht-Funktion
- Integrierter EIN/AUS Schalter
- Filterreinigungs- und Funktionsanzeige LED
- Optional: CO2 Sensor mit Bedienpanel

GERÄTEANORDNUNG



FUNKTIONEN FERNBEDIENUNG



AUTOMATIKMODUS

Das Gerät läuft in werksseitig voreingestelltem Programm, um idealen Raumluftkomfort zu gewährleisten



ÜBERWACHUNGSMODUS

Das Gerät ist AUS und wird bei Bedarf durch den Sensor aktiviert. Wenn sich die Umgebungswerte, z.B. die Raumluftfeuchte, ändern, läuft das Gerät automatisch an und arbeitet solange, bis die voreingestellten Werte unterschritten werden.



ZULUFTMODUS

Alle kombinierten Geräte schalten in den Zuluftbetrieb und belüften den Raum mit Frischluft.



ABLUFTMODUS

Alle kombinierten Geräte schalten in den Abluftbetrieb und entlüften die verbrauchte Luft aus dem Raum.



DURCHLÜFTUNGSMODUS

Alle Geräte schalten für den gewählten Zeitraum paarweise je eines in den Zuluft- und eines in den Abluftbetrieb. Der Raum wird durchlüftet und der Zu- und Abluftvolumenstrom ist ausgeglichen.



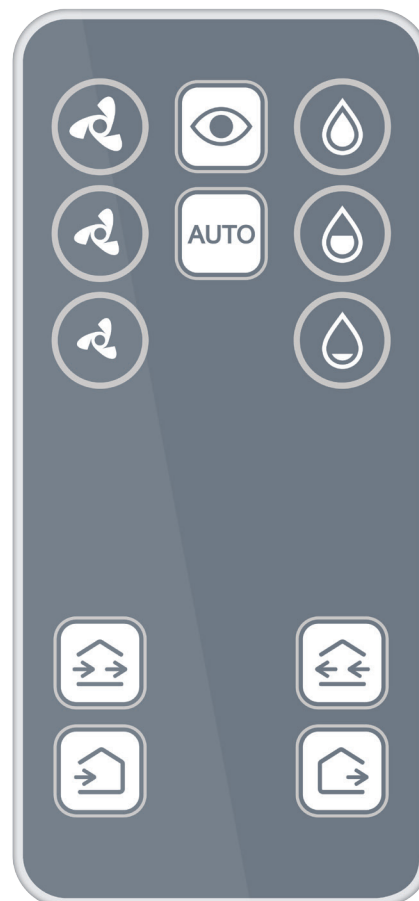
HYGROSTAT-FUNKTION

Sensor mit 3 wählbaren Feuchtigkeitsstufen: niedrig (40% r.F.), mittel (55% r.F.) und maximal (70% r.F.).



STUFENSCHALTUNG

Auswahl von 3 voreingestellten Stufen.



ZUBEHÖR

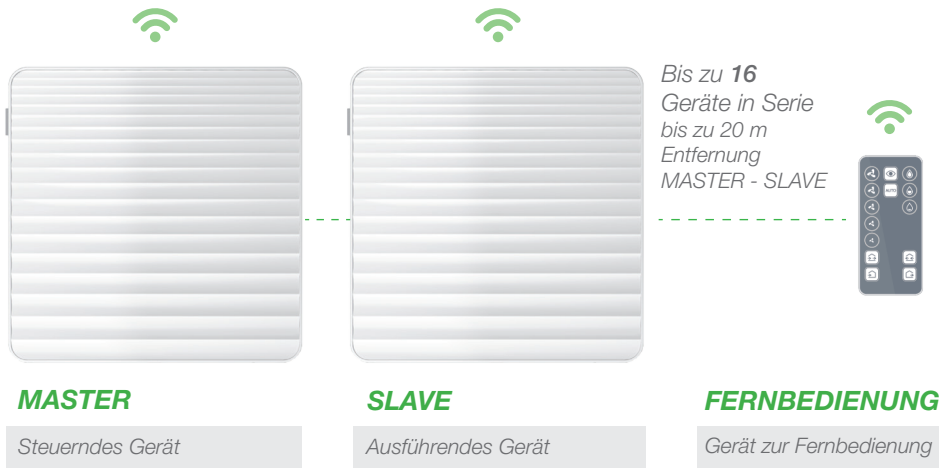
- Fernbedienung (Infrarot)
- Bedienpanel PR ACTIVE (1)
- Bedienpanel PR CO₂ ACTIVE (1) mit CO₂ Sensor

Art.-Nr. 0010320
Art.-Nr. 0010340
Art.-Nr. 0010300

Das optionale Bedienpanel (PR CO₂ ACTIVE) verfügt zusätzlich zu allen Funktionen der ACTIVE Version über einen CO₂ Sensor.

Hinweis: (1) geeignet für Wandmontage

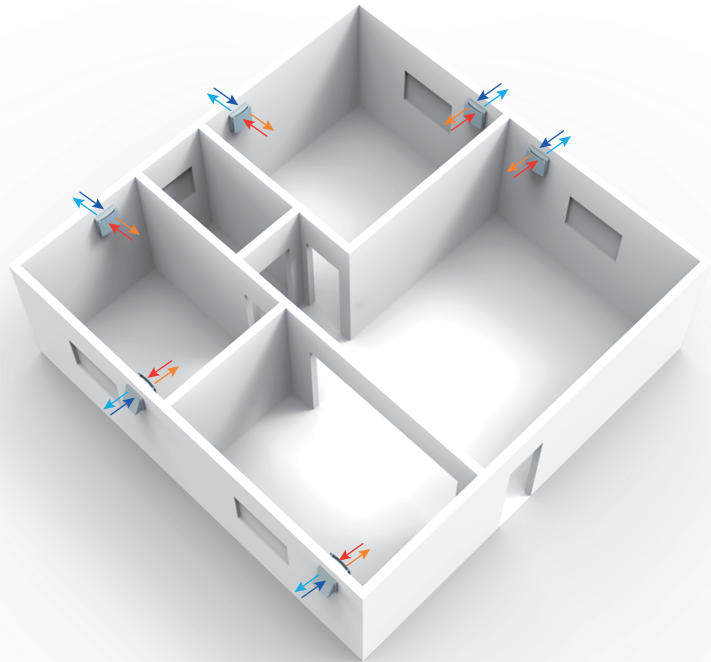
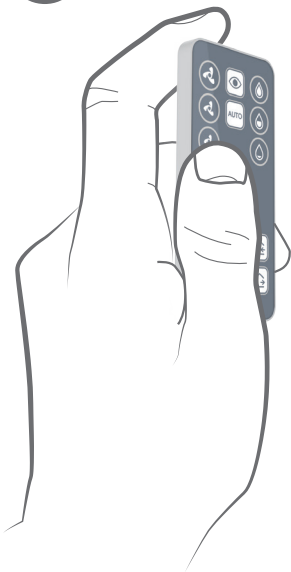
TEMPERO ECO 150 CERAM
WIRELESS (868 MHz) Art.-Nr. 0010230



FUNKTIONEN

- Nacht-Funktion
- Integrierter EIN/AUS Schalter
- Filterreinigungs- und Funktionsanzeige LED
- **Verdrahtung der Geräte nicht erforderlich**
- Optional: CO2 Sensor mit Bedienpanel

GERÄTEANORDNUNG



FUNKTIONEN FERNBEDIENUNG



AUTOMATIKMODUS

Das Gerät läuft in werksseitig voreingestelltem Programm, um idealen Raumluftkomfort zu gewährleisten



ÜBERWACHUNGSMODUS

Das Gerät ist AUS und wird bei Bedarf durch den Sensor aktiviert. Wenn sich die Umgebungswerte, z.B. die Raumluftfeuchte, ändern, läuft das Gerät automatisch an und arbeitet solange, bis die voreingestellten Werte unterschritten werden.



ZULUFTMODUS

Alle kombinierten Geräte schalten in den Zuluftbetrieb und belüften den Raum mit Frischluft.



ABLUFTMODUS

Alle kombinierten Geräte schalten in den Abluftbetrieb und entlüften die verbrauchte Luft aus dem Raum.



DURCHLÜFTUNGSMODUS

Alle Geräte schalten für den gewählten Zeitraum paarweise je eines in den Zuluft- und eines in den Abluftbetrieb. Der Raum wird durchlüftet und der Zu- und Abluftvolumenstrom ist ausgeglichen.



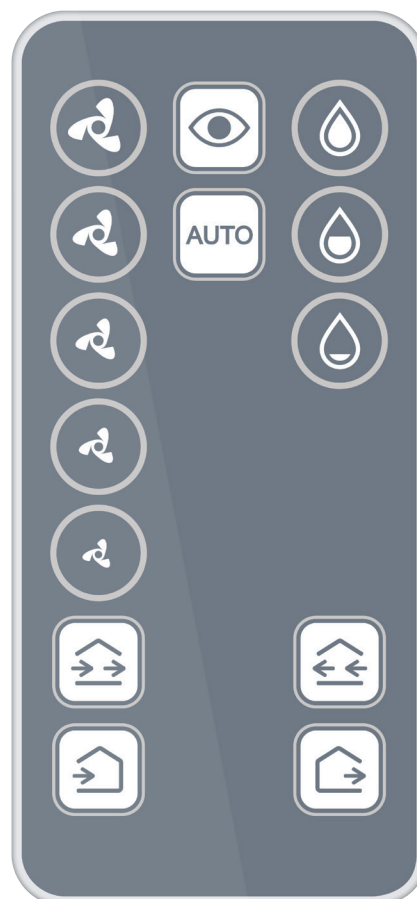
HYGROSTAT-FUNKTION

Sensor mit 3 wählbaren Feuchtigkeitsstufen: niedrig (40% r.F.), mittel (55% r.F.) und maximal (70% r.F.).



STUFENSCHALTUNG

Auswahl von 5 voreingestellten Stufen.



ZUBEHÖR

- Fernbedienung (INFRA TECWL)
- Bedienpanel PR WIRELESS (2)
- Bedienpanel PR CO₂ WIRELESS (2) mit CO₂ Sensor

Art.-Nr. 0010330

Art.-Nr. 0010380

Art.-Nr. 0010310

Das optionale Bedienpanel (PR CO₂ WIRELESS) verfügt zusätzlich zu allen Funktionen der ACTIVE Version über einen CO₂ Sensor.

Hinweis: (2) geeignet für Wandmontage

BEDIENPANEL (OPTIONAL MIT CO₂ SENSOR)



3 STUFIGE AUSFÜHRUNG

FÜR MODELL **ACTIVE**



5 STUFIGE AUSFÜHRUNG

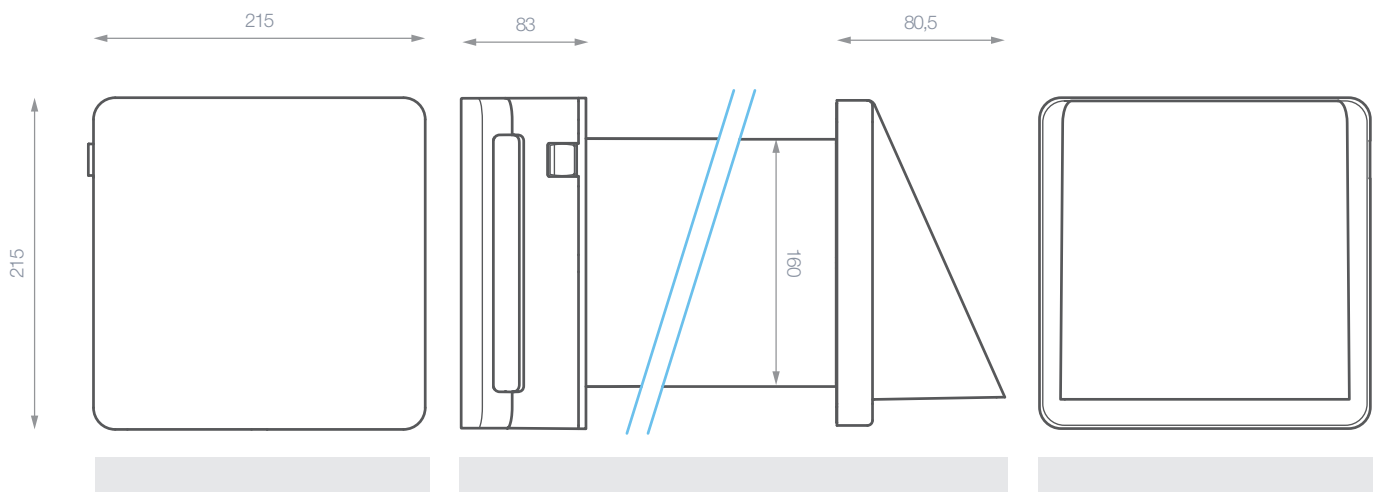
FÜR MODELL **WIRELESS**

TECHNISCHE DATEN

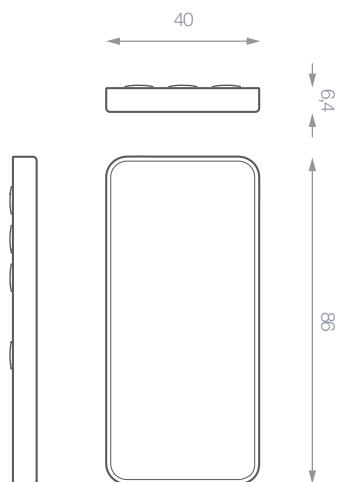
Beschreibung	Einheit	Werte
Luftmenge auf höchster Stufe	m ³ /h	60
Max. Effizienz des keramischen Wärmetauschers	%	93
Schalldruck auf höchster Stufe	dB(A) - 3 m	23
Schalldruck auf niedrigster Stufe	dB(A) - 3 m	18
Umgebungstemperatur	°C	-20 °C bis + 50 °C
Leistungsaufnahme Ventilator bei höchster Stufe	W	8,9
Eingebaute Filter	Stck.	2
Filterklasse nach EN 779	-	G3
Spannungsversorgung	V/Hz	220 - 240 ~ 50 Hz
Schutzart	-	IPX4

ABMESSUNGEN

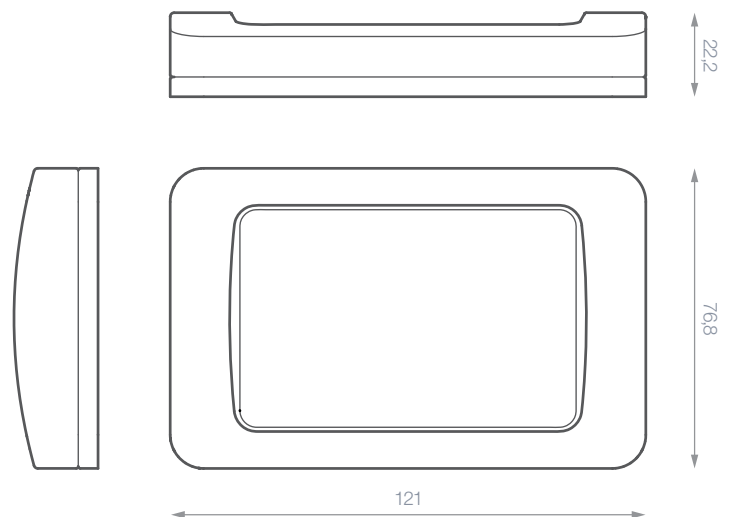
MASTER UND SLAVE



FERNBEDIENUNG (INFRAROT UND INFRATEC WL)



BEDIENPANEL (OPTIONAL MIT CO₂ SENSOR)





CasaFan
VENTILATOREN

CasaFan GmbH
Senefelderstr. 8
63594 Hasselroth
☎ 06055-93752-0
Fax: 06055-93752-22
E-Mail: info@dezentral.ec
Website: dezentral.ec