



Heizlüfter Panther 6-15

Effizienter Heizlüfter für mittelgroße Räume

Panther 6-15 ist eine Produktreihe von sehr leisen und effizienten Heizlüftern für die ortsfeste Verwendung. Sie sind für das Heizen und Trocknen von beispielsweise Werkstätten, Sporthallen, Geschäften, Montage- und Trockenräumen konzipiert.

Der Panther Heizlüfter hat ein klassisches weißes Design aus beschichtetem Stahlblech.

- Niedriger Geräuschpegel.
- Mit Wandhalterung für direkten Luftstrom nach unten und zur Seite.
- Um der Ökodesign-Verordnung (EU) 2015/1188 zu entsprechen, muss das Gerät mit dem Thermostat TAP16R (Zubehör) installiert werden. Das TAP16R verfügt über einen adaptiven Start, ein Wochenprogramm und den Modus „Fenster offen“.
- Der Panther 6–15 muss mit einer Steuereinheit PP15N ergänzt werden. Die PP15N ist eine externe Steuereinheit (separat zu bestellen) mit einer Master-/Slave-Funktion, die für bis zu sechs Geräte eine einwandfreie und einfache Steuerung ermöglicht. SE135N benötigt jeweils einen PP15N Regler pro Einheit.
- Rostfreies Gehäuse aus heißverzinkten und pulverbeschichteten Stahlpaneelen. Farbe: weiß, RAL 9016, NCS S 0500-N.

Heizlüfter Panther 6–15 (IP44)

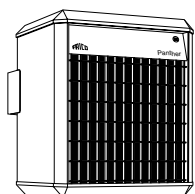
Typ	Abgabestufen [kW]	Luftmenge [m³/h]	Geräusch- pegel*1 [dB(A)]	Δt *2 [°C]	Motor [W]	Spannung [V]	Strom [A]	HxBxT [mm]	Gewicht [kg]
SE06N	0/3/6	900/1300	39/47	20/14	70	400V3N~	8,7	520x450x510	21
SE09N	0/4,5/9	900/1300	39/47	30/21	70	400V3N~	13	520x450x510	22
SE12N	0/6/12	900/1300	39/47	40/28	70	400V3N~	17,3	520x450x510	22
SE15N	0/7,5/15	900/1300	39/47	50/35	70	400V3N~	21,7	520x450x510	22
SE135N*3	0/5/10 0/7/13,5	900/1300	39/47	34/23 45/31	70	440V3~ 500V3~	13,4 15,6	520x450x510	23

*1) Bedingungen: Abstand zum Gerät: 3 Meter. Richtungsfaktor: 2. Entsprechende Absorptionsfläche: 200 m². Bei minimalem/maximalem Volumenstrom.

*2) Δt = Temperaturanstieg bei maximaler Heizleistung und hohem/niedrigem Volumenstrom.

*3) Kann an 440V3~ und an 500V3~ angeschlossen werden.

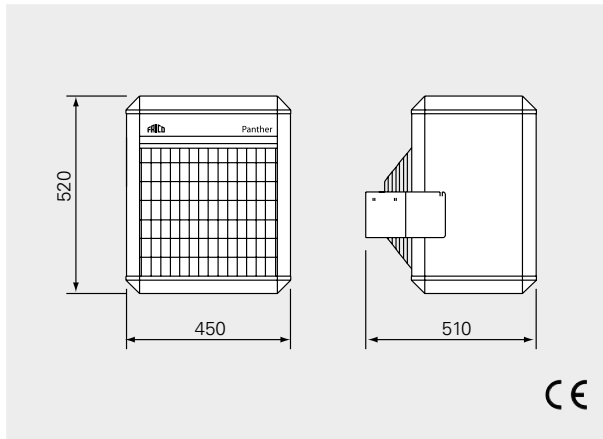
Wurfweiten - Horizontale Ausbreitung



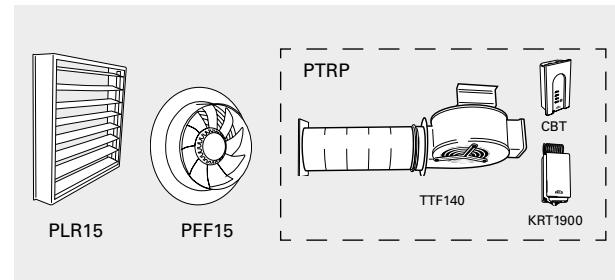
6 - 15 kW

1 2 3 4 5 6 7 8 9 10 11 12 13 14 15 16 [m]

Abmessungen



Zubehör



Typ	Beschreibung
PLR15	Luftrichter für SE06 – SE15
PFF15	Abluftventilator für SE06 – SE15
PTRP	Trockenraumset ohne Heizlüfter

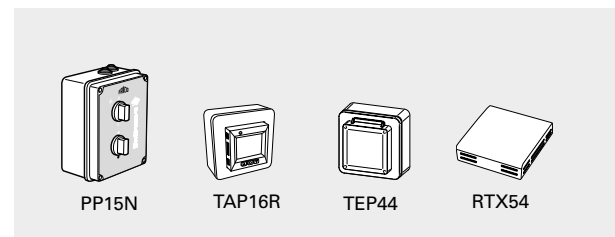
Regelungsoptionen

Regelung von Ventilator Drehzahl und Thermostat
Der Betriebsmodus wird über die externe Steuereinheit gewählt. Verzögerungsrelais zwischen den Leistungsgruppen verhindern den gleichzeitigen Anschluss.

Der Heizlüfter muss gemeinsam mit dem Thermostat TAP16R installiert werden. Dieses verfügt über einen adaptiven Start, ein Wochenprogramm und den Modus „Fenster offen“.

- TAP16R, Elektronischer Thermostat
- PP15N, Steuereinheit, steuert bis zu sechs Geräte. SE135N benötigt jeweils einen PP15N Regler pro Einheit.

Das Produkt kann auf eine andere Weise gesteuert werden, z. B. durch ein Gesamtsteuerungssystem (BMS), solange die Installation den Anforderungen der Ökodesign-Verordnung entspricht.



Typ	Beschreibung	HxBxT [mm]
PP15N	Regler für SE06N – SE15N, IP44	160x120x96
TAP16R	Elektronischer Thermostat, IP21	87x87x53
TEP44	Schutzgehäuse für TAP16R, IP44	87x87x55
RTX54	Externer Raumtemperaturfühler, NTC10K Ω , IP54	82x88x25

Steuerungsoptionen für Installationen, die nicht unter die Ökodesign-Verordnung (EU) 2015/1188 fallen

Regelung von Ventilator Drehzahl und Thermostat
Der Betriebsmodus wird über die externe Steuereinheit gewählt. Verzögerungsrelais zwischen den Leistungsgruppen verhindern den gleichzeitigen Anschluss.

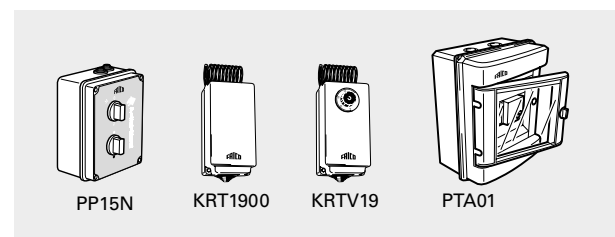
Der Heizlüfter muss mit einem externen Thermostat installiert werden.

- KRT1900/KRTV19, Raum-Kapillarrohrthermostat
- PP15N, Steuereinheit, steuert bis zu sechs Geräte. SE135N benötigt jeweils einen PP15N Regler pro Einheit.

Automatischer Temperaturregler

Die Heizleistung kann nach Bedarf gesenkt werden, z.B. während der Nacht oder an Wochenenden. Schaltet zwischen Tages- und Nachtbetrieb.

- PTA01, automatischer Temperaturregler



Typ	Beschreibung	HxBxT [mm]
PP15N	Regler für SE06N – SE15N, IP44	160x120x96
KRT1900	Kapillarrohrthermostat, IP55	165x57x60
KRTV19	Kapillarrohrthermostat mit Knopf, IP44	165x57x60
PTA01	Automatischer Temperaturregler, IP55	215x185x115

Für Montage-, Anschluss- und Schaltpläne sowie zusätzliche technische Informationen konsultieren Sie bitte das Handbuch.