

KRÜGER

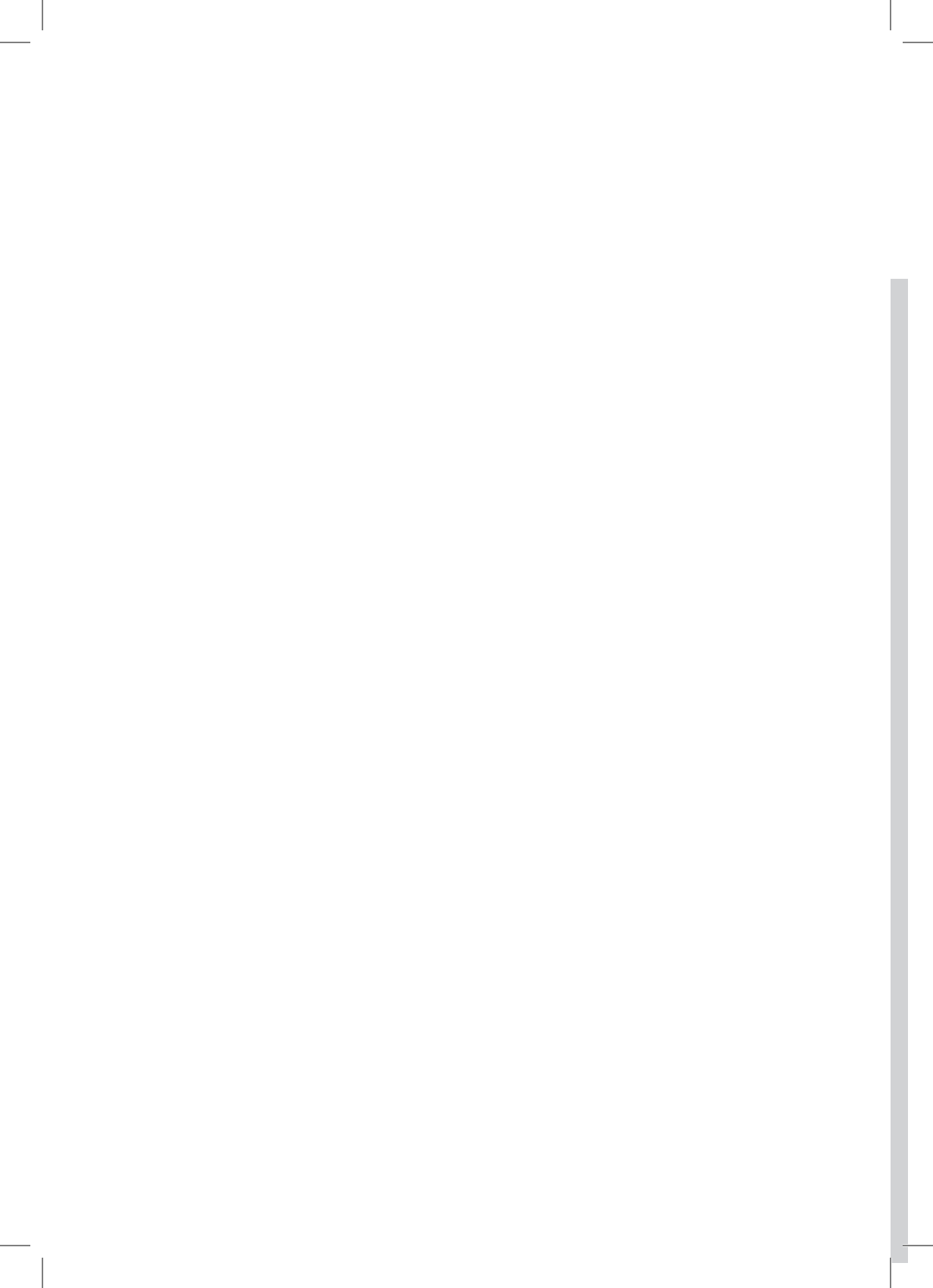
macht mehr – seit 1931

SECOMAT Wäschetrockner Bedienungsanleitung



Deutsch Seite 2
Français Page 19
Italiano Pagina 37
English Page 55

entfeuchten
heizen
kühlen
sanieren





Impressum

Diese Bedienungsanleitung ist eine Publikation der Firma
Krüger + Co. AG
Winterhaldenstrasse 11
CH-9113 Degersheim
T 0848 370 370
info@krueger.ch
www.krueger.ch

Alle Rechte, einschliesslich das der Übersetzungen, bleiben vorbehalten. Reproduktionen jeder Art, z. B. Fotokopien, Mikroverfilmung oder die Erfassung in elektronischen Datenverarbeitungsanlagen, bedürfen der schriftlichen Genehmigung des Herausgebers. Der Nachdruck, auch auszugsweise, ist verboten. Diese Bedienungsanleitung entspricht dem technischen Stand bei Drucklegung. Änderungen in Technik und Ausstattung bleiben vorbehalten.

© **Krüger + Co. AG**

Diese Bedienungsanleitung enthält wichtige Hinweise zur Inbetriebnahme und Handhabung. Bitte beachten Sie diese genau, auch wenn Sie das Gerät an Dritte weitergeben, und bewahren Sie die Anleitung zum späteren Nachlesen auf.



Inhalt

3 **Impressum**

5 **Legende**

6 **Einführung**

7 **Sicherheitshinweise**

8 **Anwendungshinweise**
Verwendungszweck
Systembeschreibung
Transport
Lagerung
Aufstellung

9 **Montage der Wäscheleine**

10 **Bedienung**
Funktionstasten
Inbetriebnahme
Raumtrockenhaltung

11 **Handbetrieb**
Reinigung
Entsorgung

12 **Störungen**

13 **Technische Daten**

14 **Montage SECOMAT 75**

16 **Montage SECOMAT
100/150/200**

Legende



- 1 Ausblasöffnung mit Lamellen
- 2 Bedienungseinheit
- 3 Flusenfilter
- 4 Ansaugöffnung
- 5 Wasserablauf mit $\frac{3}{4}$ "-Gewinde
- 6 Reset-Taste (hinter Filteröffnung)

Sehr geehrte Kundin, sehr geehrter Kunde

Herzlichen Glückwunsch zum Kauf unseres Produkts.

Lesen Sie bitte vor der Inbetriebnahme die komplette Bedienungsanleitung durch. Beachten Sie dabei insbesondere alle Sicherheitshinweise. Unser Gerät ist EMV-geprüft und erfüllt die Anforderungen der geltenden europäischen und nationalen Richtlinien. Die CE-Konformität wurde nachgewiesen, und die entsprechenden Erklärungen sind beim Hersteller hinterlegt.

Bei Fragen wenden Sie sich bitte an unsere technische Beratung:

Telefon 0848 370 370 oder +41 71 372 82 82

Fax +41 71 372 82 52

info@krueger.ch

www.krueger.ch



Sicherheitshinweise



1. Dieses Gerät ist kein Kinderspielzeug. Es muss deshalb immer ausser Reichweite von Kindern benutzt und aufbewahrt werden.
2. Das Gerät darf nur entsprechend den nationalen Anschlussbedingungen installiert werden.
3. Halten Sie niemals Ihre Finger oder Gegenstände in die Gerätöffnungen. Es besteht Verletzungsgefahr!
4. Schalten Sie das Gerät immer aus, wenn Sie es nicht benutzen. Verhindern Sie den Kontakt des Elektrokabels mit einer heissen Oberfläche.
5. Ziehen Sie den Netzstecker
 - › bei Störungen
 - › vor jeder Reinigung und Pflege
 - › nach jedem Gebrauch des Geräts
6. Ziehen Sie den Stecker nie am Netzkabel oder mit nassen Händen aus der Steckdose.
7. Ziehen Sie das Gerät nie am Netzkabel.
8. Ziehen Sie das Netzkabel nicht über scharfe Kanten und achten Sie darauf, dass Sie es nicht einklemmen.
9. Nehmen Sie das Gerät nicht in Betrieb (Netzstecker sofort ziehen), wenn
 - › es beschädigt ist.
 - › der Verdacht auf einen Defekt nach einem Sturz oder Ähnlichem besteht. Lassen Sie das Gerät in diesem Fall durch einen Fachmann (Kältespezialisten) kontrollieren und wenn nötig reparieren.
 - › das Netzkabel beschädigt ist. In diesem Fall muss der Hersteller, sein Kundendienst oder eine andere qualifizierte Fachperson dieses ersetzen.
10. Benutzen Sie das Gerät nie in stehendem Wasser! Bevor Sie eine Wasserlache betreten, müssen Sie das Gerät zuerst ausstecken oder die Sicherung herausrauben.
11. Stellen Sie keine schweren Gegenstände auf das Gerät und setzen Sie sich nicht darauf.
12. Bei Zweckentfremdung des Geräts, falscher Bedienung oder nicht fachgerechter Reparatur übernehmen wir keine Haftung für eventuelle Schäden. In solchen Fällen entfällt Ihr Garantieanspruch.

Anwendungshinweise

Verwendungszweck

Dieses Gerät ist speziell für die Wäschetrocknung konzipiert. Mit der Raumtrockenhaltungsfunktion können Sie zusätzlich den Raum trocken halten.

Systembeschreibung

Ein Ventilator führt die feuchte Raumluft über den am Kühlaggregat angeschlossenen Verdampfer. Die Feuchtigkeit kondensiert an den Verdampferschlangen und tropft als Wasser in das Sammelgefäß. Der Kondensator erwärmt die Luft vor dem Austritt wieder auf die Eingangstemperatur.

Transport

Transportieren Sie das Gerät immer aufrecht. Damit vermeiden Sie Kompressor- und Transportschäden.

Lagerung

Wenn Sie das Gerät längere Zeit nicht verwenden, müssen Sie vor der Einlagerung den Wassereimer und das Gehäuse reinigen. Verpacken Sie das Gerät dann am besten im Originalkarton.

Aufstellung

1. Montieren Sie die beiliegende Befestigungsschiene 55 cm unter der Wäschehänge an die Wand.
2. Hängen Sie das Gerät in diese Schiene ein und sichern Sie es mit den links und rechts angebrachten Schrauben gegen unbeabsichtigtes Aushängen.
3. Achten Sie auf eine senk- und waagrechte Montage des Gerätes. Kontrollieren Sie die Lage mit einer Wasserwaage.
4. Halten Sie einen Sicherheitsabstand von 8 cm zu brennbaren Teilen ein. Nach der Montage des Geräts muss der Netzstecker noch frei zugänglich sein.

Raumtemperatur: minimal +10, maximal +30°C.

Wird das Wasser in einem Eimer aufgefangen, so müssen Sie diesen regelmässig entleeren. Je nach Temperatur und Feuchtigkeitsgehalt der Luft kann sich der Eimer ein- bis zweimal täglich füllen. **Ein Nichtentleeren des Eimers verursacht einen Wasserschaden.**

Anbringen des Schlauchs

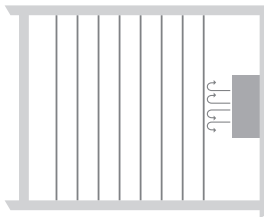
1. Bringen Sie das Anschlussstück (gerade oder abgewinkelt) am Gewinde an der Unterseite des Geräts an.
2. Stülpen Sie den Schlauch über das Anschlussstück.
3. Führen Sie das Schlauchende in das Ablaufrohr ein (vorzugsweise siphoniert).

8 Leiten Sie das Wasser, wenn immer möglich, direkt ab.

Montage der Wäscheleine

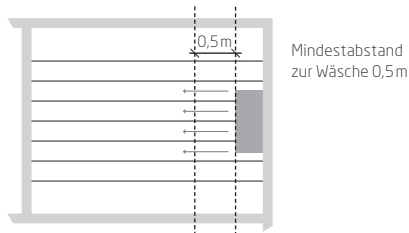
Für ein optimales Trocknungsergebnis montieren Sie die Wäscheleine bitte wie folgt:

Falsch



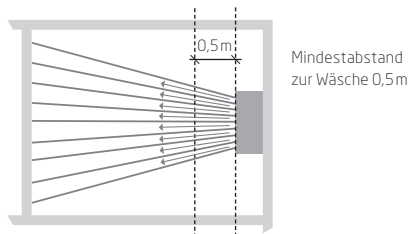
Die quer zum Trockner aufgehängte Wäsche behindert den Luftstrom und bewirkt, dass die weiter hinten aufgehängte Wäsche, viel langsamer trocknet.

Gut



Hier kann die Luft zirkulieren und erreicht auch die hintersten Wäschestücke.

Am Besten



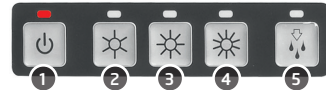
Das von Krüger entwickelte strahlenförmige Leinensystem ist optimal auf die Kondensationstrocknungsmethode abgestimmt und bringt die kürzeste Trocknungszeit.

Beachten Sie den minimalen Abstand von 0,5Meter von der Ausblasöffnung zum ersten Wäschestück.

Bedienung

Funktionstasten

- 1 Standby mit roter Störungsanzeige
- 2 Leichter Trocknungsgrad der Wäsche
- 3 Mittlerer Trocknungsgrad der Wäsche
- 4 Hoher Trocknungsgrad der Wäsche
- 5 Raumtrockenhaltung (blaue LED-Anzeige)



Inbetriebnahme

1. Fenster und Türen schliessen
2. Kontrollieren, ob der gereinigte Filter korrekt eingesetzt ist
3. 1 Standby drücken
4. 2 3 4 Programmwahltaste für Trocknungsgrad auswählen

Der Wäschetrockner arbeitet vollautomatisch, das heisst, er entfeuchtet, solange die Feuchtigkeit im Raum über dem eingestellten Trocknungsgrad liegt. Sobald die gewünschte Feuchtigkeit erreicht ist, wird die Entfeuchtung unterbrochen. Steigt die Raumfeuchtigkeit wieder an, schaltet das Gerät automatisch wieder ein. Dieser Vorgang wiederholt sich so oft, bis der gewünschte Trocknungsgrad erreicht ist. Dann schaltet das Gerät endgültig ab. Wenn Sie das Gerät erneut in Betrieb setzen wollen, müssen Sie es von Hand neu starten.

Raumtrockenhaltung

- 5 Die Funktion der Raumtrockenhaltung kann unabhängig von der Wäschetrocknungsfunktion über die Raumtrockenhaltungstaste ein- und ausgeschaltet werden. Bei Aktivierung blinkt die blaue LED-Anzeige. Ist die Raumtrockenhaltung aktiviert und wird die Funktion Wäschetrocknung eingeschaltet, übersteuert diese die Entfeuchtungsfunktion. Nach Ablauf des Wäschetrocknungs-Programms schaltet sich die Raumtrockenhaltungsfunktion automatisch wieder ein. Diese Funktion bleibt solange in Betrieb, bis diese wieder von Hand ausgeschaltet wird.



Handbetrieb

Wenn Sie eine der drei unten angegebenen Funktionstasten während 5 Sekunden gedrückt halten, wird die Automatik für einen definierten Zeitraum aktiviert:

- 2 Handbetrieb für 30 Minuten
- 3 Handbetrieb für 60 Minuten
- 4 Handbetrieb für 90 Minuten

Ist der Handbetrieb aktiviert, blinkt die LED-Leuchte der jeweiligen Funktionstaste. Nach Ablauf der Zeit schaltet sich das Gerät ab, und der Handbetrieb wird automatisch abgeschaltet.

Reinigung

So reinigen Sie Ihr Gerät:

1. Gehäuse mit einem feuchten Tuch abwischen.
2. Den Luftfilter nach oben aus dem Gerät ziehen.
3. Luftfilter mit einer Bürste entstauben und wieder einsetzen.

Bei starker Verschmutzung ist eine Innenreinigung notwendig. Diese Unterhaltsarbeit muss ein Kältefachmann ausführen. Ein Unterlassen der nötigen Unterhaltsarbeiten kann einen Gerätedefekt zur Folge haben. Defekte aufgrund nicht ausgeführter Unterhaltsarbeiten sind von den Garantieleistungen ausgeschlossen – insbesondere dann, wenn der Filter nicht gereinigt wurde und somit das Gerät überhitzt. Für eine lange Lebensdauer und einen störungsfreien Betrieb empfehlen wir den Abschluss eines Wartungsvertrags.

Entsorgung

Der Luftentfeuchter ist mit einem Kältemittel gefüllt. Deshalb benötigt er eine spezielle Entsorgung. Bitte wenden Sie sich an Ihren Fachhändler oder an die örtliche Entsorgungsstelle. Inhalt

Störungen

Bevor Sie sich an den Störungsdienst wenden, klären Sie bitte die folgenden Fragen:

Wenn das Gerät nicht läuft

- › Ist der Netzstecker korrekt eingesteckt?
- › Ist die Sicherung Ihres Elektrokastens in Ordnung?
- › Ist das Netzkabel in Ordnung?

Wenn das Gerät ununterbrochen läuft

- › Sind Türen und Fenster geschlossen?

Wenn das Gerät nur ungenügend entfeuchtet

- › Ist die Luftzirkulation im Raum gewährleistet?
- › Sind die Ansaug- und Ausblasöffnungen frei?
- › Ist die Raumtemperatur zu hoch oder zu niedrig? (siehe Seite 8)
- › Ist der Filter sauber?
- › Ist der minimale Abstand (0,5 m) von der Ausblasöffnung zum ersten Wäschestück eingehalten?

Wenn die rote Störlampe blinkt, ist das Gerät verriegelt. Jede Störung hat einen eigenen Blinkcode, das heisst, die Lampe blinkt je nach Art des Fehlers unterschiedlich oft. Ermitteln Sie diesen Störungscode und notieren Sie ihn, bevor Sie die Reset-Taste (siehe Seite 5, Nr. 6) hinter dem Filter betätigen. Wenn sich die Verriegelung auch nach mehrmaligem Reset nicht zurückstellen lässt, wenden Sie sich bitte an den Störungsdienst. Teilen Sie ihm den Störungscode mit – so tragen Sie massgeblich zu einer effizienten Behebung bei.



Technische Daten

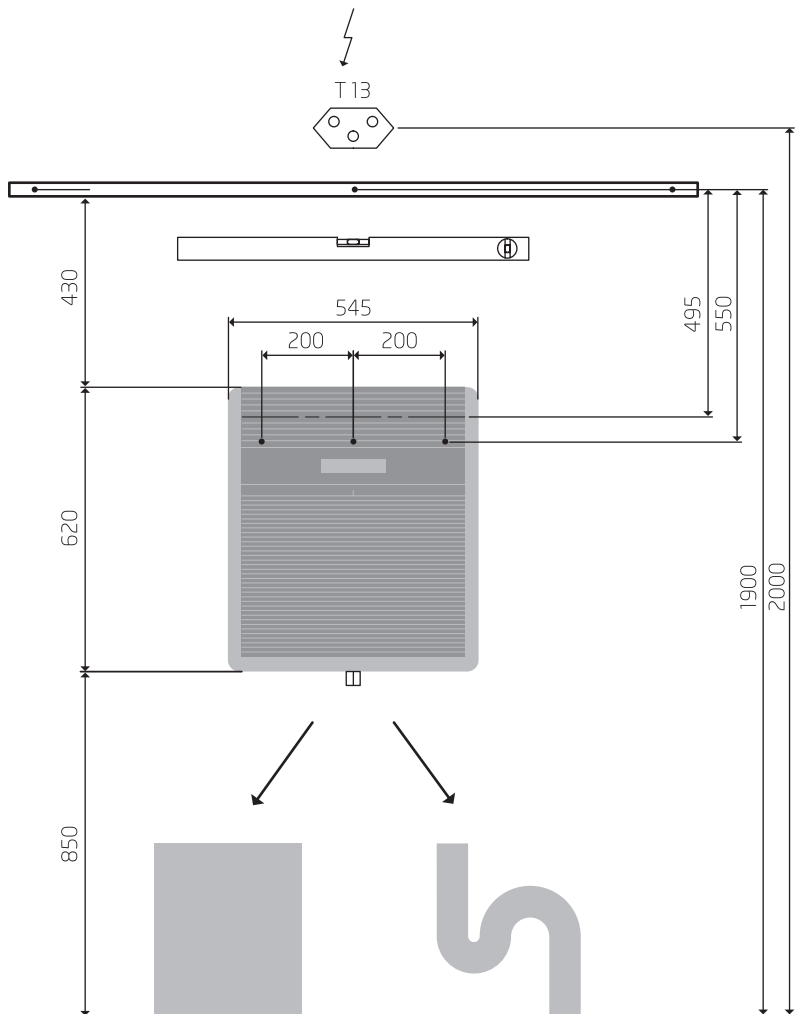


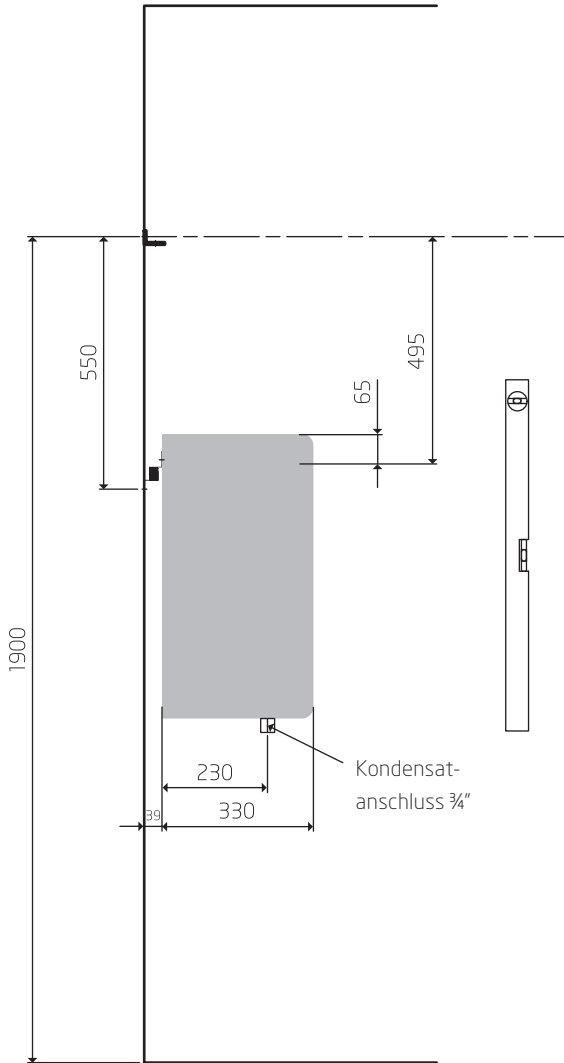
Technische Daten

SECOMAT	75	100	150	200
Wäschemenge	7,5 kg	10,0 kg	15,0 kg	20,0 kg
B × H × T (mm)	545 × 620 × 330	655 × 690 × 395	655 × 690 × 395	655 × 690 × 395
Gewicht	39 kg	47 kg	47 kg	47 kg
Spannung	230/50 V/Hz	230/50 V/Hz	230/50 V/Hz	230/50 V/Hz
Leistungsaufnahme*	345 W	989 W	989 W	989 W
Stromaufnahme*	1,5 A	4,3 A	4,3 A	4,3 A
Energieeffizienz	0,27 kWh/kg	0,30 kWh/kg	0,30 kWh/kg	0,27 kWh/kg
Trockenleistung	1,36 kg/h	2,98 kg/h	3,17 kg/h	3,08 kg/h
Trocknungsdauer	5h 36 min	3h 24 min	4h 36 min	6h 18 min
Schalldruckpegel	64 dB[A]	71 dB[A]	69 dB[A]	65 dB[A]
Kältemittel	R134a	R407C	R407C	R407C
Einfüllgewicht	550 g	550 g	550 g	550 g
Luftmenge nominal	930 m³/h	1200 m³/h	1300 m³/h	1400 m³/h

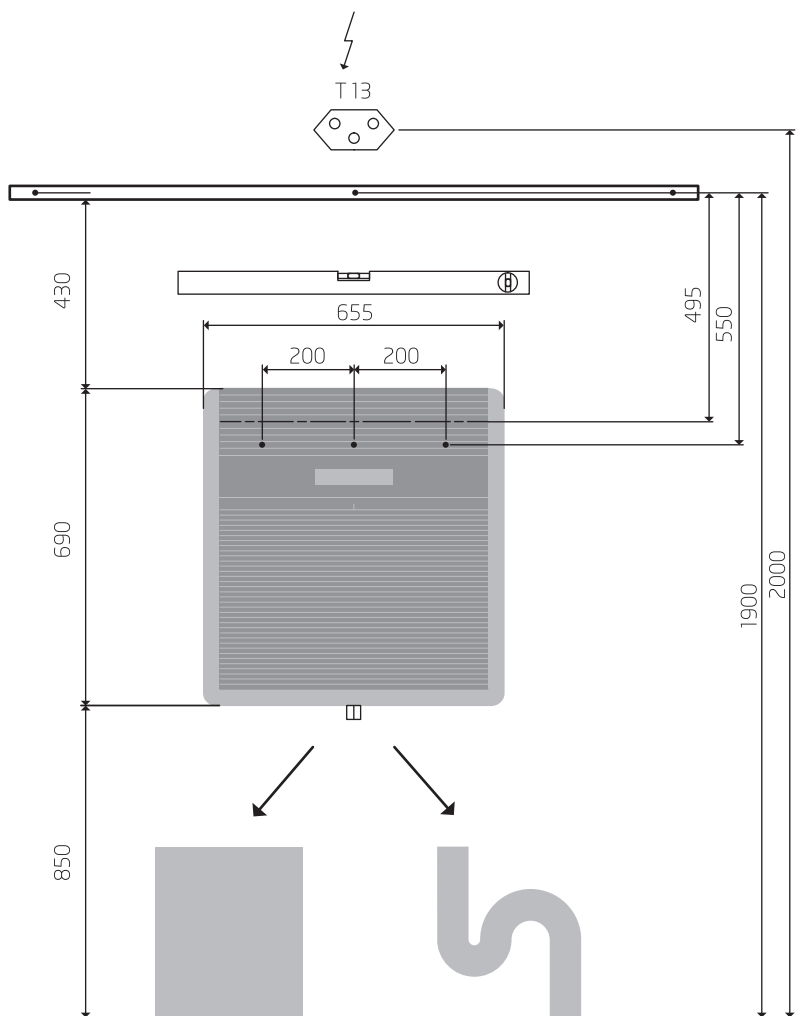
* bei +20°C/60% r.F.

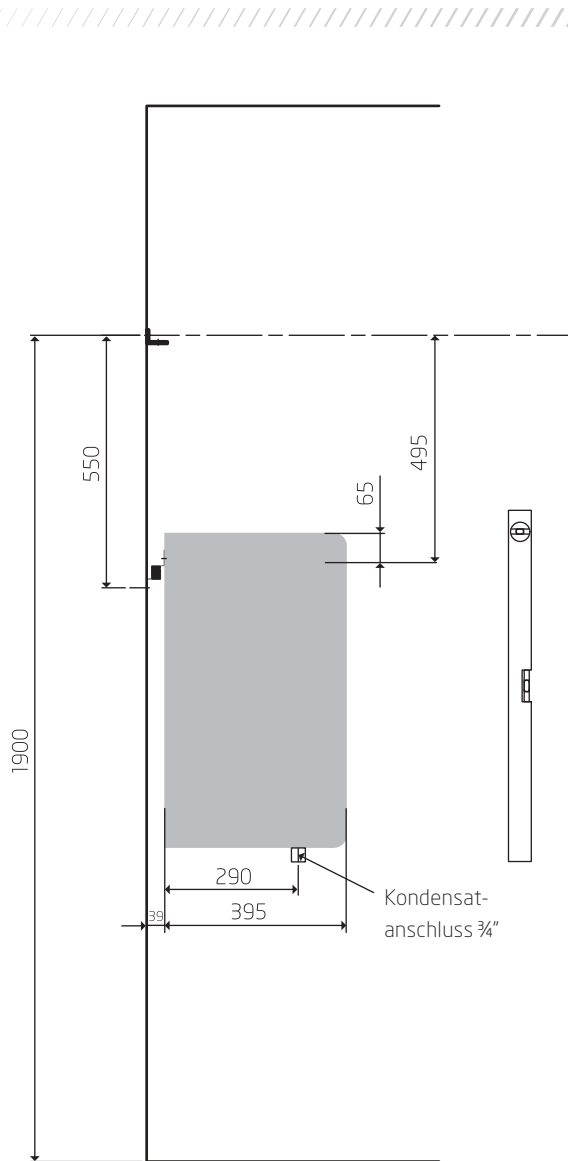
Montage SECOMAT 75

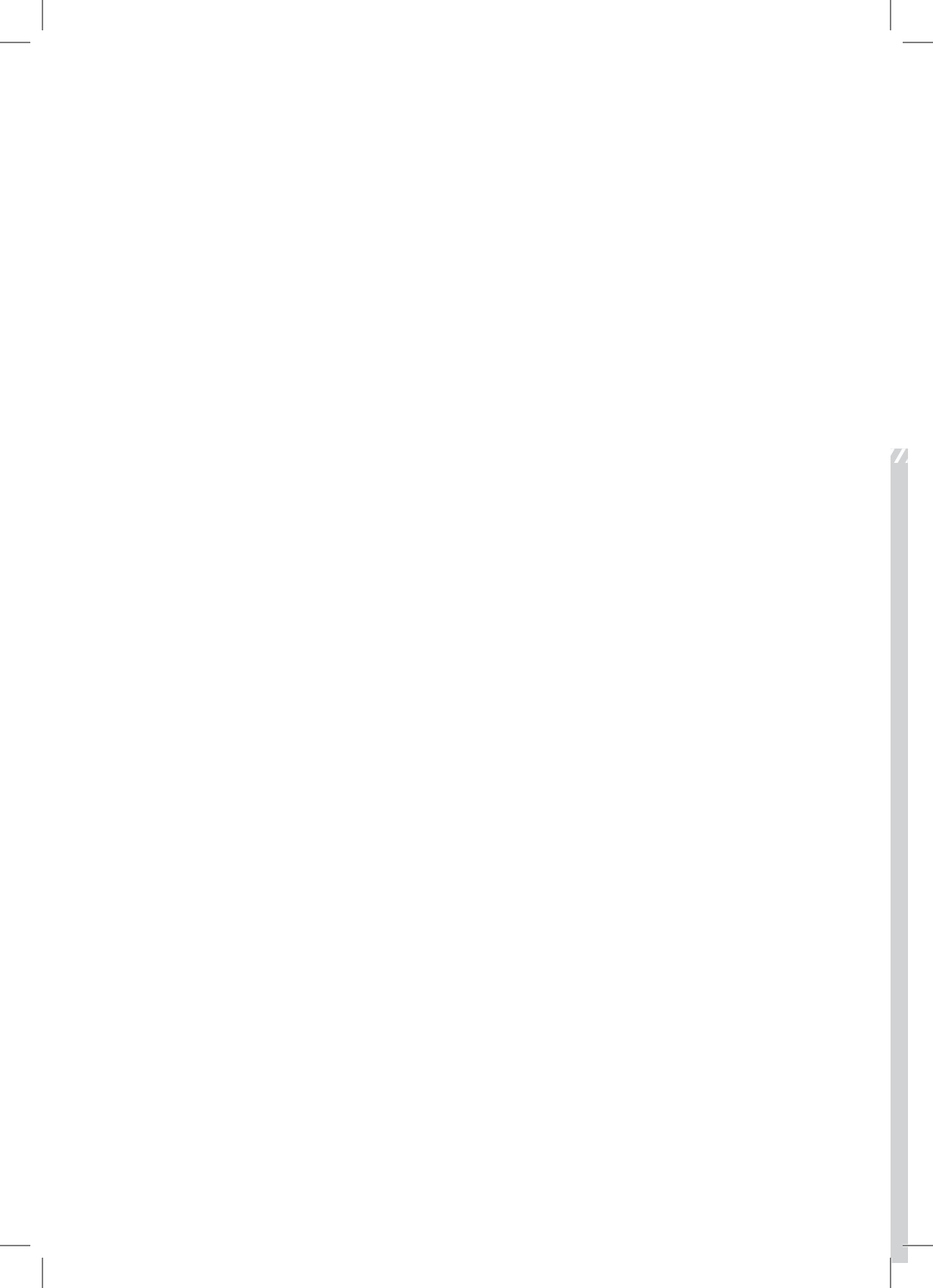




Montage SECOMAT 100/150/200







KRÜGER

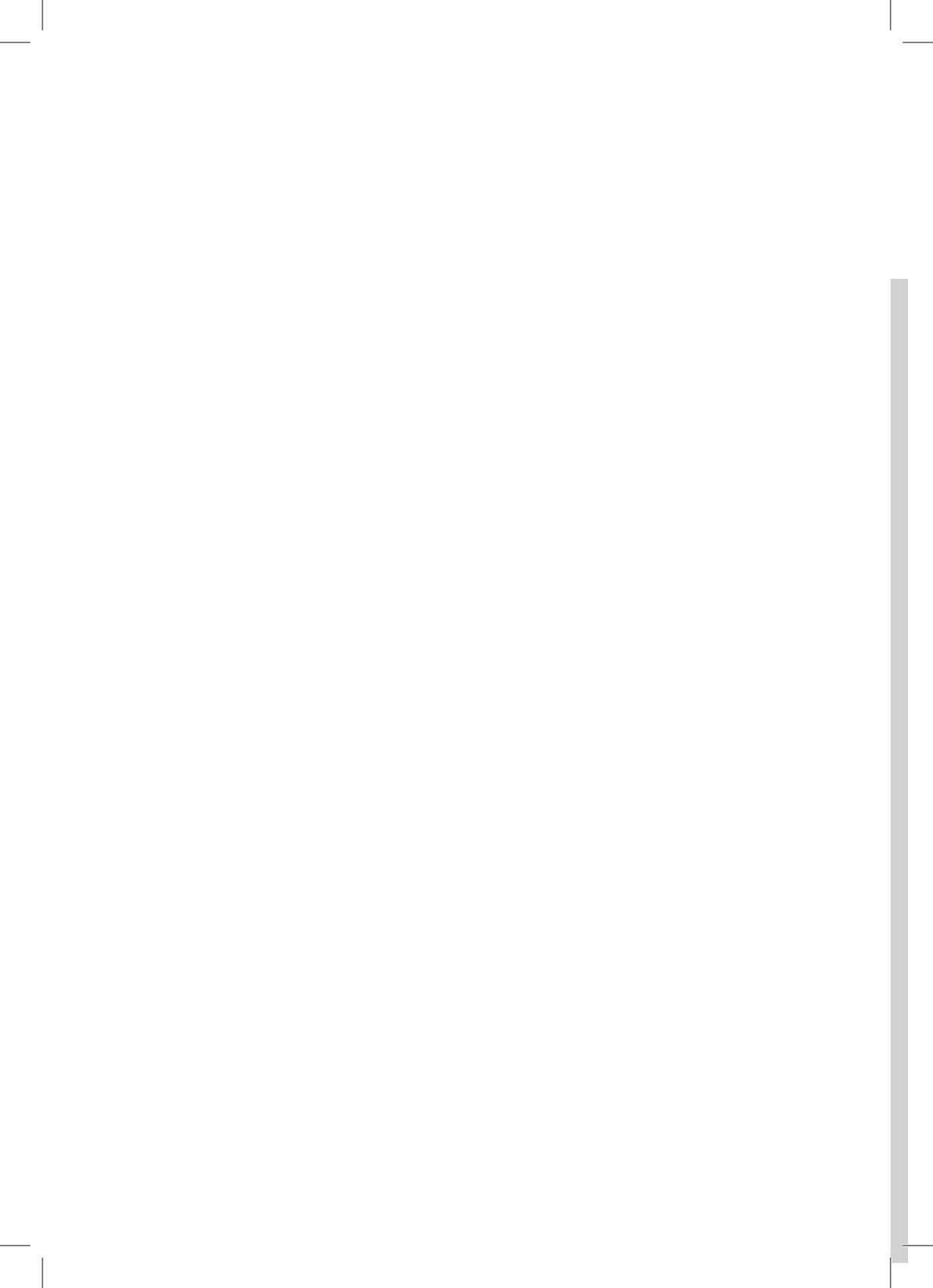
une autre idée du
service - depuis 1931

/ Sèche-linge SECOMAT Mode d'emploi



Deutsch Seite 2
Français Page 19
Italiano Pagina 37
English Page 55

/ déshumidifier
chauffer
rafraîchir
assainir





Mentions légales

Ce mode d'emploi est une publication de la société
Krüger + Cie SA
Winterhaldenstrasse 11
CH-9113 Degersheim
T 0848 370 370
info@krueger.ch
www.krueger.ch

Tous droits réservés, y compris la traduction en d'autres langues. Toute reproduction, sous quelque forme que ce soit, y compris par photocopie, microfilm ou dispositif de traitement de données, est soumise à l'autorisation écrite préalable de l'éditeur. Toute réimpression, même partielle, est interdite sans autorisation explicite. Ce mode d'emploi correspond au niveau technologique au moment de l'impression. Sous réserve de modifications techniques et d'équipement.

© **Krüger + Cie SA**

Le présent mode d'emploi contient des informations importantes sur la mise en service et l'utilisation de l'appareil. Pour une utilisation optimale de l'appareil, lisez-le attentivement. Conservez précieusement ce mode d'emploi pour vous y référer ultérieurement et joignez-le à l'appareil si vous le cédez à une autre personne.

Table des matières

21	Mentions légales	28	Panneau de commande Touches de fonction Mise en service Maintien au sec du local
23	Vue d'ensemble	29	Mode manuel Nettoyage Élimination
24	Introduction	30	Dysfonctionnements
25	Consignes de sécurité	31	Caractéristiques techniques
26	Conseils d'utilisation Domaine d'utilisation Description du système Transport Entreposage Installation	32	Montage SECOMAT 75
27	Montage de l'étendage	34	Montage SECOMAT 100/150/200

Vue d'ensemble



- 1 Grille de soufflage d'air à lamelles
- 2 Panneau de commande
- 3 Filtre à peluches
- 4 Grille d'aspiration
- 5 Ecoulement d'eau avec raccord 3/4"
- 6 Touche reset (derrière l'ouverture du filtre)

 Chère cliente,
cher client,

////////////////////////////////////
Nous vous félicitons d'avoir choisi l'un de nos produits.

Lisez entièrement les instructions d'utilisation avant la mise en service de l'appareil. Soyez particulièrement attentif aux consignes de sécurité. Notre produit respecte les conditions européennes et nationales relatives à la compatibilité électromagnétique (CEM). La conformité CE a été attestée et les déclarations correspondantes sont déposées chez le fabricant.

Pour toutes questions, contactez notre support technique:

Téléphone 0848 370 370 ou +41 21 781 07 81

Fax +41 21 781 07 82

forel@krueger.ch

www.krueger.ch



Consignes de sécurité



1. Cet appareil n'est pas un jouet. L'utilisation et l'entreposage de l'appareil doivent avoir lieu dans un endroit hors de portée des enfants.
2. Le raccordement de l'appareil doit être conforme aux prescriptions nationales.
3. N'introduisez jamais les doigts ou objets dans les ouvertures de l'appareil. Risque de blessure!
4. Lorsque l'appareil n'est pas utilisé, débranchez-le. N'exposez pas le cordon d'alimentation à la chaleur.
5. Débranchez l'appareil:
 - > en cas de défauts de fonctionnement
 - > avant chaque nettoyage
 - > après utilisation
6. Ne retirez jamais la fiche en tirant sur le cordon d'alimentation ou avec des mains mouillées.
7. Ne déplacez jamais l'appareil en le tirant par le cordon.
8. Ne faites pas passer le câble d'alimentation sur des bords tranchants. Ne pincez pas le câble d'alimentation.
9. Ne mettez pas l'appareil en marche (débranchez immédiatement la fiche) si:
 - > l'appareil est défectueux.
 - > l'appareil est tombé ou son boîtier a été endommagé. Dans ce cas, l'appareil doit être contrôlé par une personne qualifiée (spécialiste du froid) et au besoin être réparé.
 - > le cordon d'alimentation est endommagé. Dans ce cas, le cordon d'alimentation doit être remplacé par le fabricant, son service après-vente ou une autre personne qualifiée.
10. Ne faites jamais fonctionner l'appareil dans de l'eau! Avant d'entrer en contact avec l'eau, retirez la fiche d'alimentation de la prise secteur ou dévissez le fusible.
11. Ne placez jamais d'objets lourds sur l'appareil et ne vous asseyez pas dessus.
12. Nous déclinons toute responsabilité en cas de dommage si l'appareil est utilisé dans un but autre que celui pour lequel il a été conçu, s'il n'est pas utilisé correctement ou n'est pas réparé par un technicien autorisé. Dans ce cas, la garantie s'éteint.

Conseils d'utilisation

Domaine d'utilisation

Cet appareil a été conçu pour le séchage du linge. Grâce à sa fonction de maintien au sec du local, vous pouvez également l'utiliser pour maintenir au sec le local.

Description du système

Un ventilateur aspire l'air humide en provenance du local à travers un évaporateur (batterie froide). L'humidité se condense au contact des serpentins de l'évaporateur et s'égoutte dans le collecteur d'eau. Le condenseur réchauffe l'air à la température ambiante avant de le céder au local.

Transport

Transportez toujours l'appareil en position debout. En procédant ainsi, vous préservez le compresseur et l'appareil des éventuels dommages dus au transport.

Entreposage

Si vous n'utilisez pas l'appareil durant une période prolongée, nettoyez le bac à eau et le caisson avant de le ranger. Pour l'entreposage, emballez-le de préférence dans son carton d'origine.

Installation

1. Fixez au mur le rail de montage fourni en le plaçant 55 cm en dessous des cordes à linge.
2. Crochez l'appareil sur ce rail et verrouillez-le contre un décrochage fortuit en serrant les vis disposées de chaque côté.
3. Assurez-vous d'un alignement horizontal et vertical correct de l'appareil. Contrôlez la position de montage à l'aide d'un niveau à bulle.
4. Respectez une distance de sécurité de 8 cm par rapport à des parties inflammables. Placez l'appareil de sorte que la fiche électrique reste librement accessible.

Température ambiante: minimale +10°C, maximale +30°C.

Si l'eau est récupérée dans un bac, videz-le régulièrement. Suivant la température et l'humidité de l'air, le bac peut se remplir 1 à 2 fois par jour. **Si le bac n'est pas vidé, il peut provoquer un dégât d'eau.**

Fixation du tuyau d'évacuation

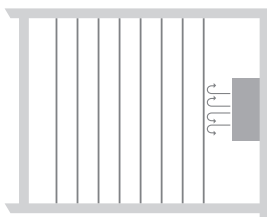
1. Placez un raccord ¾" (droit ou coudé) sur l'égouttoir situé dans le panneau de fond de l'appareil.
2. Fixez le tuyau sur le raccord.
3. Placez l'extrémité du tuyau dans l'écoulement (de préférence avec siphon).

Dans la mesure du possible, optez pour un écoulement direct de l'eau.

Montage de l'étendage

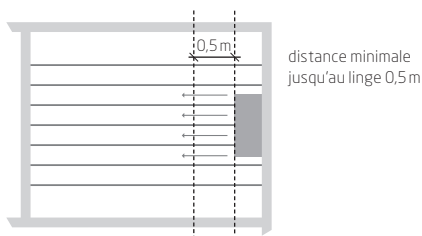
Pour obtenir un résultat de séchage optimal, montez l'étendage comme suit:

Faux



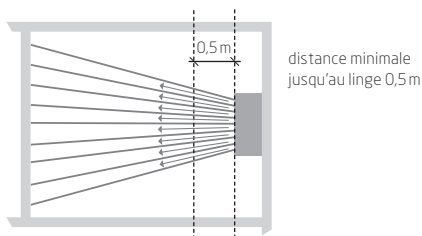
Le linge suspendu perpendiculairement au sèche-linge entrave la circulation du flux d'air et prolonge le temps de séchage des pièces à l'arrière des cordes.

Correct



Cette disposition permet à l'air de circuler et d'atteindre les pièces les plus éloignées.

Parfait



Le système d'étendage avec disposition en forme de rayons développé par Krüger est parfaitement adapté à la méthode de séchage par condensation et raccourcit considérablement le temps de séchage.

Prière de respecter une distance minimale de 50cm entre la grille de sortie d'air et les premières pièces à sécher.

Panneau de commande

Touches de fonction

- 1 Touche standby avec voyant de défaillance rouge
- 2 Niveau de séchage du linge faible
- 3 Niveau de séchage du linge moyen
- 4 Niveau de séchage du linge élevé
- 5 Maintien au sec du local (voyant LED bleu)



Mise en service

1. Fermer les portes et les fenêtres
2. Contrôler la mise en place correcte du filtre préalablement nettoyé
3. 1 Actionner la touche standby
4. 2 3 4 Régler le niveau de séchage par l'intermédiaire des touches de sélection

Le fonctionnement du sèche-linge est automatique, c'est-à-dire l'appareil déshumidifie aussi longtemps que l'humidité de l'air est supérieure au niveau de séchage sélectionné. Au moment où ce taux correspond à la valeur prééglée, la fonction de déshumidification s'arrête. Si l'humidité dans le local remonte, l'appareil se remet en marche. Ce processus se répète jusqu'à ce que le degré de séchage prééglé est atteint. L'appareil s'arrête alors définitivement. Pour le remettre en marche, vous devez enclencher l'appareil manuellement.

Maintien au sec du local

- 5 La fonction du maintien au sec du local peut être enclenchée et déclenchée avec la touche de maintien au sec du local indépendamment du programme de séchage de linge sélectionné. Lorsqu'elle est activée, le voyant LED bleu clignote. Si la fonction de maintien au sec du local est activée et un programme de séchage sélectionné, ce dernier inhibe temporairement la fonction de maintien au sec du local. A la fin du programme de séchage du linge, la fonction de maintien au sec du local se remet automatiquement en marche. Cette fonction reste activée jusqu'à son arrêt manuel.



Mode manuel

Si vous exercez une pression de plus de 5 secondes sur l'une des touches de fonction du niveau de séchage, vous activez le mode automatique pour une durée prédéfinie:

- 2 Mode manuel durant 30 minutes
- 3 Mode manuel durant 60 minutes
- 4 Mode manuel durant 90 minutes

En cas d'activation du mode manuel, la diode lumineuse de la touche de fonction concernée clignote. Après écoulement de la durée prééglée, l'appareil s'arrête et le mode manuel est automatiquement désactivé.

Nettoyage

Pour nettoyer votre appareil:

1. Passer un chiffon humide sur le caisson.
2. Retirer le filtre contre en haut.
3. Nettoyer le filtre à l'aide d'une brosse et le remettre en place.

En cas d'encrassement important, l'intérieur de l'appareil doit être nettoyé. Ce travail d'entretien doit être confié à un spécialiste du froid. Une non-exécution des travaux de maintenance prescrits peut entraîner une défectuosité de l'appareil. Les éventuels défauts résultant d'une non-exécution des travaux de maintenance ne sont pas couverts par la garantie, en particulier en cas de surchauffe de l'appareil à cause d'un filtre encrassé. Afin de garantir un fonctionnement fiable durant de nombreuses années, nous vous recommandons la conclusion d'un contrat de maintenance.

Elimination

Le sèche-linge est rempli avec un fluide réfrigérant. Une élimination spéciale est donc indispensable. Adressez-vous à votre revendeur ou au centre de ramassage et de recyclage proche de votre domicile. Inhalt

Dysfonctionnements

Avant de contacter le service de dépannage, répondez aux questions suivantes:

Lorsque l'appareil ne fonctionne pas

- › Est-ce que la fiche d'alimentation est correctement enfichée dans la prise?
- › Est-ce que le fusible de votre armoire électrique est en ordre?
- › Est-ce que le câble d'alimentation est en parfait état?

Lorsque l'appareil fonctionne sans interruption

- › Est-ce que les portes et les fenêtres sont fermées?

Lorsque l'appareil ne fonctionne pas à sa pleine puissance

- › Est-ce que la circulation d'air dans le local est garantie?
- › Est-ce que les ouvertures d'aspiration et de soufflage d'air sont libres?
- › Est-ce que la température ambiante est trop élevée ou trop basse (voir page 26)?
- › Est-ce que le filtre est propre?
- › Est-ce que la distance minimale (0,5 m) entre la grille de sortie d'air et le linge est respectée?

Lorsque le témoin lumineux rouge clignote, l'appareil est verrouillé. L'appareil émet différents codes clignotants en fonction de la nature du défaut. Veuillez s'il vous plaît compter le nombre de clignotements avant d'actionner la touche reset à l'arrière de l'appareil (voir page 23 numéro 6). Si l'appareil ne peut plus être déverrouillé malgré plusieurs tentatives, contactez le service de dépannage. Communiquez le code de dysfonctionnement préalablement noté, vous aidez le service de dépannage à éliminer rapidement le défaut.

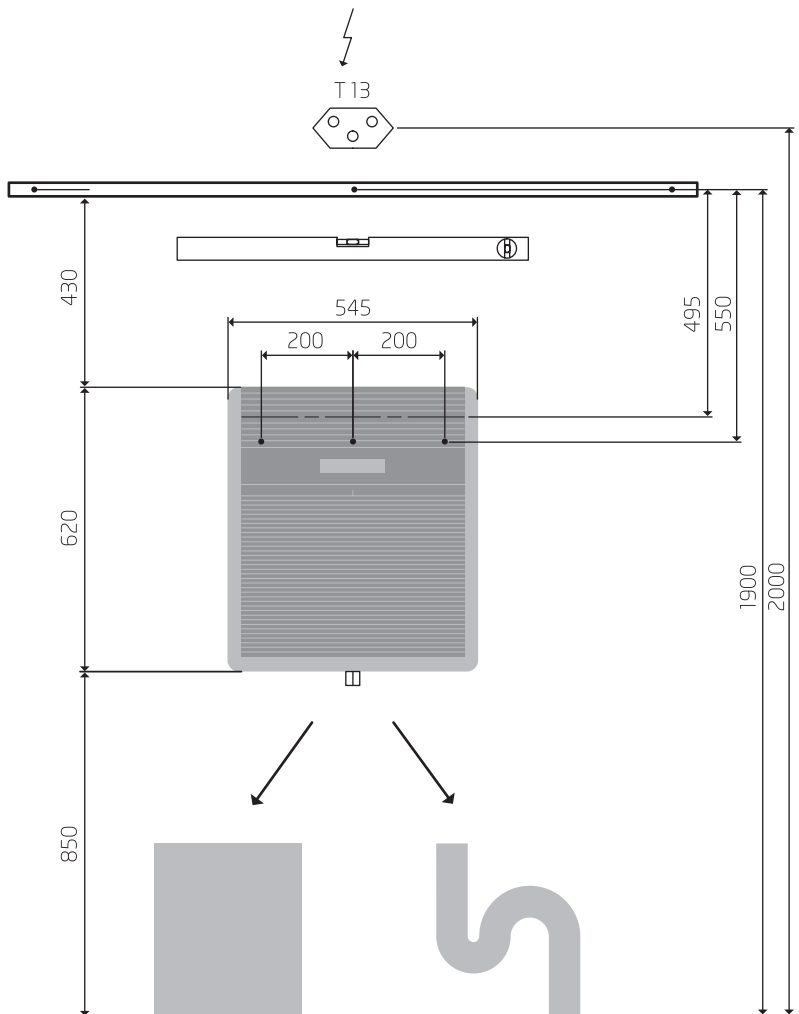
Caractéristiques techniques

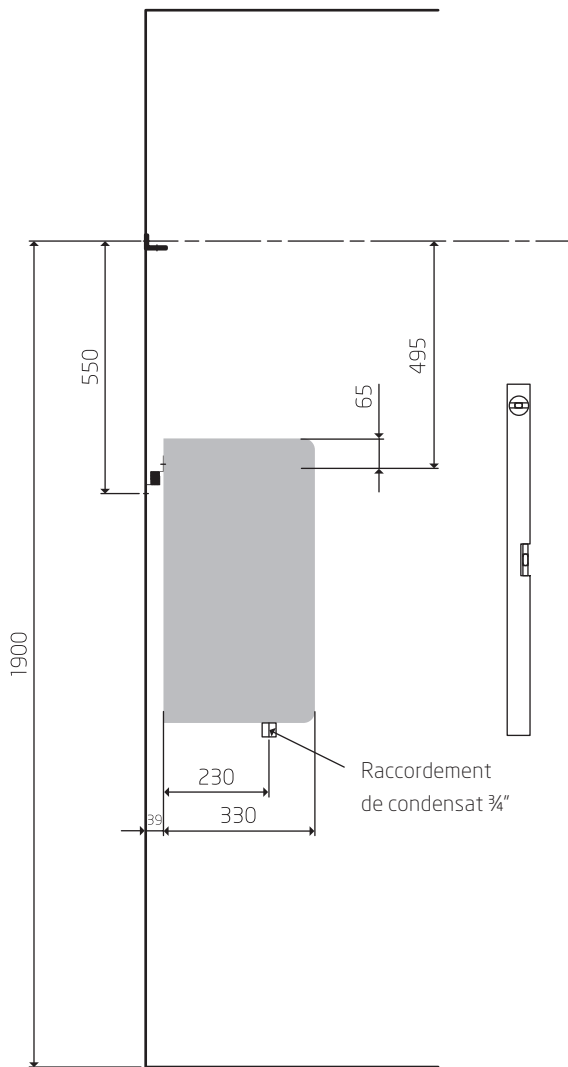
Caractéristiques techniques

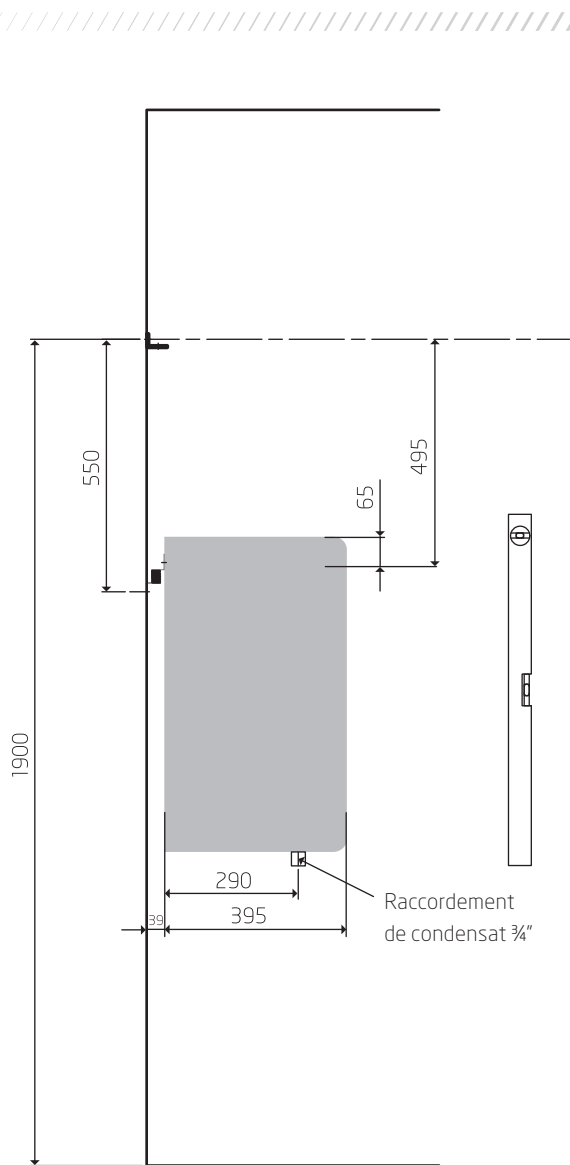
SECOMAT	75	100	150	200
Quantité de linge	7,5kg	10,0kg	15,0kg	20,0kg
L × H × P (mm)	545 × 620 × 330	655 × 690 × 395	655 × 690 × 395	655 × 690 × 395
Poids	39kg	47kg	47kg	47kg
Alimentation électrique	230/50 V/Hz	230/50 V/Hz	230/50 V/Hz	230/50 V/Hz
Puissance absorbée*	345 W	989 W	989 W	989 W
Courant nominal*	1,5 A	4,3 A	4,3 A	4,3 A
Efficacité énergétique	0,27kWh/kg	0,30kWh/kg	0,30kWh/kg	0,27kWh/kg
Puissance de séchage	1,36kg/h	2,98kg/h	3,17kg/h	3,08kg/h
Durée de séchage	5h 36min	3h 24min	4h 36min	6h 18min
Niveau sonore	64 dB[A]	71 dB[A]	69 dB[A]	65 dB[A]
Fluide réfrigérant	R134a	R407C	R407C	R407C
Quantité de charge	550g	550g	550g	550g
Débit d'air nominal	930m³/h	1200m³/h	1300m³/h	1400m³/h

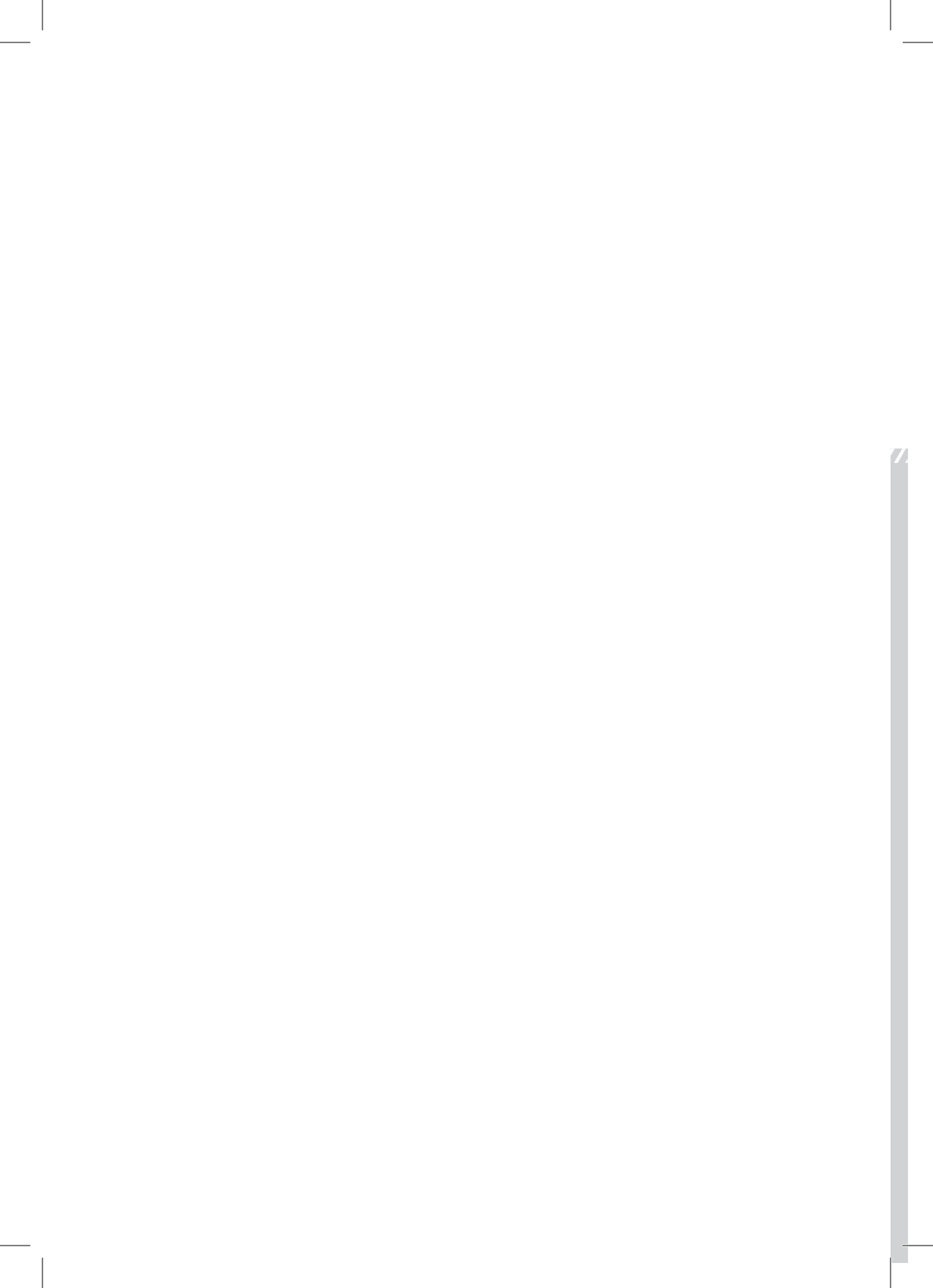
* à +20°C / 60% h.r.

Montage SECOMAT 75









KRÜGER

fa molto di più - dal 1931

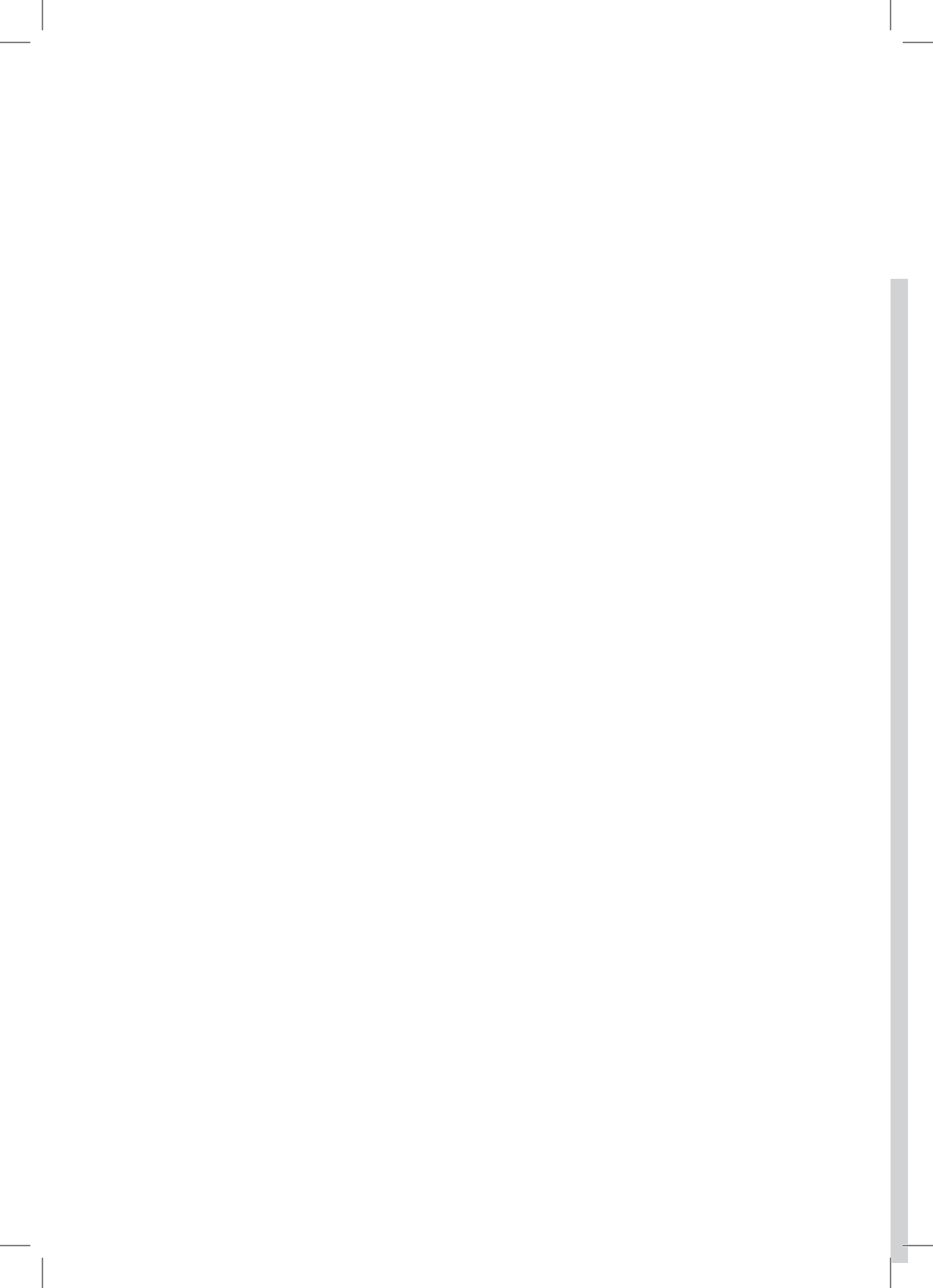
SECOMAT Asciugabucato

Istruzioni per l'uso



Deutsch Seite 2
Français Page 19
Italiano Pagina 37
English Page 55

deumidificare
riscaldare
raffrescare
risanare





Impressum

Queste istruzioni per l'uso sono una pubblicazione della ditta
Krüger + Co. SA
Winterhaldenstrasse 11
CH-9113 Degersheim
T 0848 370 370
info@krueger.ch
www.krueger.ch

Tutti i diritti, anche di traduzione, sono riservati. Le riproduzioni di qualsivoglia genere, per es. fotocopie o microfilm, o l'acquisizione in dispositivi elettronici di elaborazione dei dati richiedono il consenso scritto dell'editore. La ristampa, anche parziale, è vietata. Queste istruzioni per l'uso corrispondono allo stato della tecnica al momento della stampa. È fatta riserva di modifiche tecniche e d'attrezzatura.

© **Krüger + Co. SA**

Queste istruzioni per l'uso contengono informazioni importanti sulla messa in esercizio e l'azionamento. Tali disposizioni vanno rispettate scrupolosamente e comunicate ai nuovi utenti in caso di cessione dell'apparecchio a terzi. Le istruzioni vanno conservate per essere consultate anche in seguito.

Indice

39 **Impressum**

41 **Pannello frontale**

42 **Introduzione**

43 **Avvertenze di sicurezza**

44 **Impiego e installazione**

Impiego dell'apparecchio
Descrizione del sistema
Trasporto
Deposito
Installazione

45 **Montaggio dello stenditoio
a cordine**

46 **Azionamento**

Tasti di funzione
Messa in esercizio
Funzione deumidificazione
ambientale

47 **Esercizio manuale**
Pulizia
Smaltimento

48 **Controllo guasti**

49 **Dati tecnici**

50 **Montaggio SECOMAT 75**

52 **Montaggio SECOMAT
100/150/200**

Pannello frontale



- 1 Bocchetta d'emissione dell'aria con lamelle
- 2 Pannello di comando
- 3 Filtro lanugine
- 4 Griglia di aspirazione
- 5 Scarico acqua con filetto 3/4"
- 6 Tasto reset (dietro all'apertura filtro)

Gentile cliente, egregio cliente

////////////////////////////////////

Congratulazioni per l'acquisto del nostro prodotto.

Prima della messa in esercizio leggete attentamente tutte le informazioni contenute in queste istruzioni per l'uso e osservate con particolare attenzione le avvertenze di sicurezza. Questo apparecchio è collaudato DCE e adempie i requisiti delle vigenti direttive europee e nazionali. La conformità CE è stata comprovata e le relative dichiarazioni sono depositate presso il fabbricante.

In caso di domande vogliate rivolgervi alla nostra consulenza tecnica:

telefono 0848 370 370 o +41 91 735 15 85

fax +41 91 735 15 86

giubiasco@krueger.ch

www.krueger.ch



Avvertenze di sicurezza



1. Questo apparecchio non è un giocattolo e va quindi sempre tenuto e utilizzato fuori dalla portata dei bambini.
2. L'asciugabucato dev'essere installato unicamente secondo le norme nazionali di allacciamento.
3. Mai introdurre le dita o oggetti nelle aperture dell'apparecchio. Pericolo d'infortunio!
4. Spegnerne sempre l'apparecchio quando non è in uso. Evitate il contatto del cavo elettrico con una superficie calda.
5. La spina d'alimentazione dev'essere staccata:
 - > in caso di guasto
 - > prima di ogni intervento di pulizia
 - > dopo l'uso
6. La spina non va mai staccata dalla presa tirando il cavo d'alimentazione o con le mani bagnate.
7. L'apparecchio non va mai spostato tirando il cavo d'alimentazione.
8. Il cavo d'alimentazione non deve rimanere incastrato o passare su spigoli taglienti.
9. L'apparecchio non dev'essere messo in esercizio (staccare subito la spina) allorquando:
 - > l'apparecchio risulta danneggiato
 - > sussiste il sospetto di un danno in seguito a caduta o altro evento. In questo caso l'apparecchio dev'essere controllato da uno specialista (tecnico in refrigerazione) e, se del caso, riparato
 - > è danneggiato il cavo d'alimentazione. In tal caso, il cavo d'alimentazione va sostituito dal produttore, dal suo servizio d'assistenza o da un tecnico qualificato.
10. L'apparecchio non deve mai essere usato in acqua. Se venisse a trovarsi in acqua, è necessario staccare la spina o disinserire la valvola prima di accedere alla pozza.
11. Non appoggiare oggetti pesanti e non sedersi sull'apparecchio.
12. Se l'apparecchio viene utilizzato per altri scopi, azionato in modo errato o riparato in modo approssimativo, non può essere assunta nessuna responsabilità per eventuali danni. In questi casi, decade il diritto alla garanzia.

Impiego e installazione

Impiego dell'apparecchio

Quest'apparecchio è stato concepito appositamente per l'asciugatura del bucato. Con la funzione di deumidificazione ambientale è inoltre possibile mantenere asciutto il locale.

Descrizione del sistema

L'aria umida del locale è convogliata mediante una ventola all'evaporatore allacciato al gruppo frigorifero. L'umidità si condensa sulle serpentine dell'evaporatore e gocciola sotto forma di acqua nella bacinella di raccolta. Prima della reimmissione nel locale, l'aria viene riportata alla temperatura d'entrata tramite il condensatore.

Trasporto

L'apparecchio va sempre trasportato in posizione verticale per evitare danni al compressore e danni di trasporto.

Deposito

Se l'apparecchio rimanesse inutilizzato per un periodo prolungato, prima del deposito occorre pulire il recipiente dell'acqua e il mobile. L'apparecchio andrebbe riposto imballato (possibilmente nell'imballaggio originale).

Installazione

1. Montate a parete la barra di fissaggio annessa 55 cm sotto lo stenditoio.
2. Agganciate l'apparecchio alla barra e assicuratelolo contro un involontario distacco mediante le viti a destra e a sinistra.
3. L'apparecchio va montato in perfetto livellamento orizzontale e allineamento verticale. Controllate con una livella.
4. Mantenete una distanza di sicurezza di 8 cm da oggetti infiammabili. Dopo il montaggio, la spina di rete deve rimanere liberamente accessibile.

Temperatura interna: minima +10°C, massima +30°C.

Se l'acqua è raccolta in un contenitore, è necessario un regolare svuotamento del secchiello. A dipendenza della temperatura e del tasso di umidità dell'aria, il secchiello può riempirsi da una a due volte il giorno. **Il mancato svuotamento del secchiello causa un danno dell'acqua.**

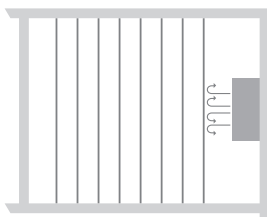
Applicazione del tubo flessibile

1. Applicare il raccordo (diritto o a gomito) al filetto sulla parte inferiore dell'apparecchio
2. Infilare il tubo flessibile sul raccordo
3. Addurre il tubo flessibile alla condotta di scarico (possibilmente sifonata)

Montaggio dello stenditoio a cordine

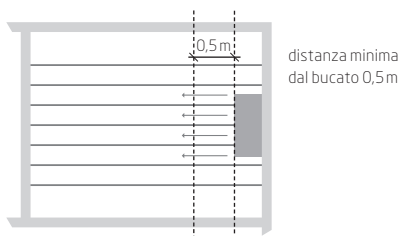
Per un risultato di asciugatura ottimale, lo stenditoio va montato come segue:

Sbagliato



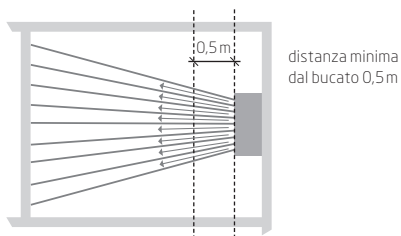
I panni stesi trasversalmente rispetto all'asciugatrice ostacolano il flusso d'aria e rallentano l'asciugatura del bucato steso in fondo.

Buono



Qui l'aria può circolare e raggiunge anche i panni stesi in fondo.

Ottimo



La disposizione a raggiera delle cordine sviluppata dalla Krüger è adatta specialmente per il metodo di asciugatura a condensazione e comporta i tempi di asciugatura più brevi.

Mantenete una distanza minima (0,5 m) tra la bocchetta d'emissione dell'aria e il primo pannello steso.

Azionamento

Tasti di funzione

- 1 Standby con indicazione rossa disfunzioni
- 2 Grado di asciugatura leggero del bucato
- 3 Grado di asciugatura medio del bucato
- 4 Grado di asciugatura elevato del bucato
- 5 Funzione deumidificazione ambientale (indicatore LED blu)



Messa in esercizio

1. Chiudere le porte e le finestre
2. Controllare se il filtro pulito è inserito correttamente
3. 1 Premere standby
4. 2 3 4 Selezionare il grado di asciugatura mediante i tasti di selezione programma

L'asciugabucato funziona in modo completamente automatico, vale a dire che fintanto che il tasso d'umidità nel locale supera il grado di asciugatura impostato viene proseguita la deumidificazione. Quando è raggiunto il grado di umidità impostato, la deumidificazione è interrotta. Al rialzo dell'umidità nel locale, l'apparecchio si riaccende automaticamente. Questo processo si ripete fino al raggiungimento del grado di asciugatura desiderato. A questo punto, l'apparecchio si spegne definitivamente. Per una nuova messa in esercizio è necessario riaccendere l'apparecchio manualmente.

Funzione deumidificazione ambientale

- 5 Questa funzione può essere attivata o disattivata indipendentemente dalla funzione di asciugatura del bucato mediante il tasto di deumidificazione ambientale. A funzione attivata lampeggia l'indicatore LED blu. Se è attivata la funzione di mantenimento di un basso tenore di umidità nel locale e viene accesa la funzione di asciugatura del bucato, quest'ultima prevale sulla funzione di deumidificazione ambientale. Al termine del programma di asciugatura del bucato si riattiva automaticamente la deumidificazione ambientale. Questa funzione rimane attivata finché viene spenta manualmente.



Esercizio manuale

Tenendo premuto uno dei tre tasti di funzione indicati sotto per 5 secondi l'automatismo è attivato per un intervallo di tempo definito:

- 2 esercizio manuale per 30 minuti
- 3 esercizio manuale per 60 minuti
- 4 esercizio manuale per 90 minuti

Quando è attivato l'esercizio manuale, lampeggia la spia LED del corrispondente tasto di funzione. Alla scadenza del tempo l'apparecchio si spegne e l'esercizio manuale è automaticamente disinserito.

Pulizia

Pulizia dell'apparecchio:

1. Pulire la cassa con un panno umido.
2. Estrarre il filtro dell'aria verso l'alto.
3. Spolverare il filtro con una spazzola e reinserirlo.

In caso di forte insudiciamento è necessaria una pulizia interna dell'apparecchio. Questo intervento di manutenzione va eseguito da uno specialista in refrigerazione. La mancata esecuzione dei necessari lavori di manutenzione può comportare un guasto all'apparecchio. Gli eventuali difetti risultanti da lavori di manutenzione non eseguiti sono esclusi dalle prestazioni di garanzia, segnatamente se non viene pulito il filtro e l'apparecchio si surriscalda. Per una lunga durata e un esercizio impeccabile raccomandiamo la stipulazione di un contratto di manutenzione.

Smaltimento

Il deumidificatore contiene un refrigerante. Quindi, è necessario uno smaltimento speciale. Rivolgetevi al vostro rivenditore o al servizio locale di smaltimento rifiuti. Inhalt

Controllo guasti

Prima di rivolgervi al servizio guasti verificate i punti seguenti:

Se l'apparecchio non funziona

- › La spina è inserita correttamente?
- › Le valvole di casa sono inserite?
- › Il cavo d'alimentazione è in ordine?

Se l'apparecchio funziona ininterrottamente

- › Sono chiuse le porte e le finestre?

Se la deumidificazione è insufficiente

- › È assicurata la circolazione dell'aria nel locale?
- › Le aperture di aspirazione e di emissione sono libere?
- › La temperatura nel locale è troppo alta o troppo bassa (vedi pagina 44)?
- › Il filtro è pulito?
- › È mantenuta la distanza minima (0,5 m) tra bocchetta d'emissione dell'aria e il primo panno steso?

Se lampeggia la spia guasti rossa, l'apparecchio è bloccato. Ciascun guasto viene segnalato con un proprio codice d'intermittenza, ossia a dipendenza dell'anomalia varia la frequenza di lampeggio della spia. Prima di azionare il tasto reset (vedi pagina 41, n. 6) è opportuno annotare questo codice di disfunzione. Se non è possibile sbloccare l'apparecchio azionando più volte il tasto reset, vogliate rivolgervi al servizio guasti. Comunicando il codice di disfunzione annotato potete contribuire a una risoluzione efficiente del problema.

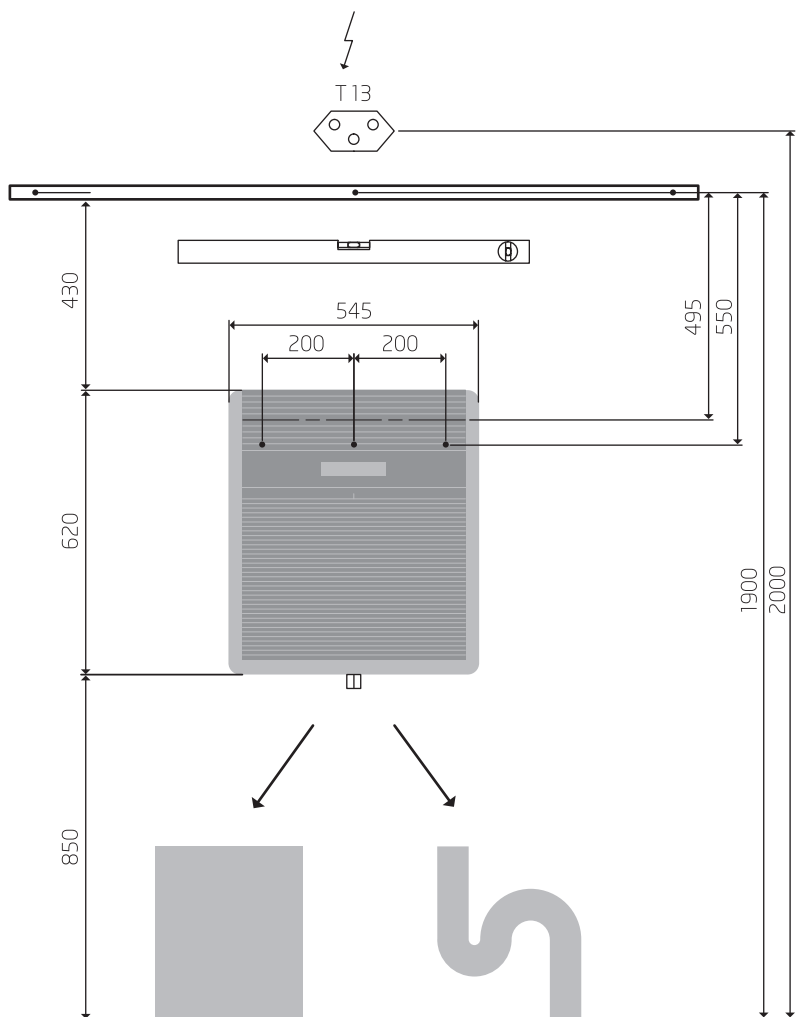
Dati tecnici

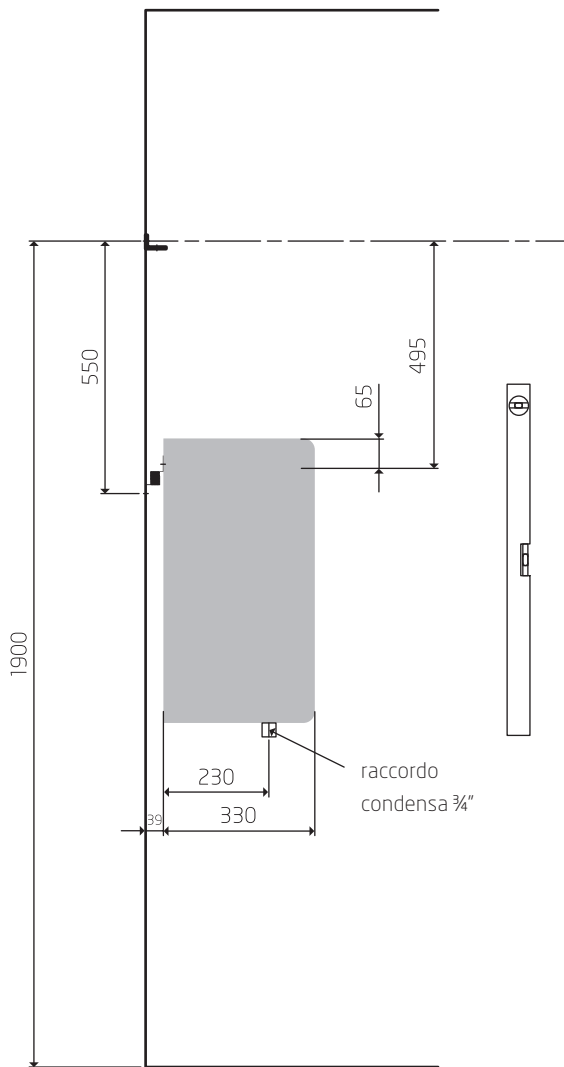
Technische Daten

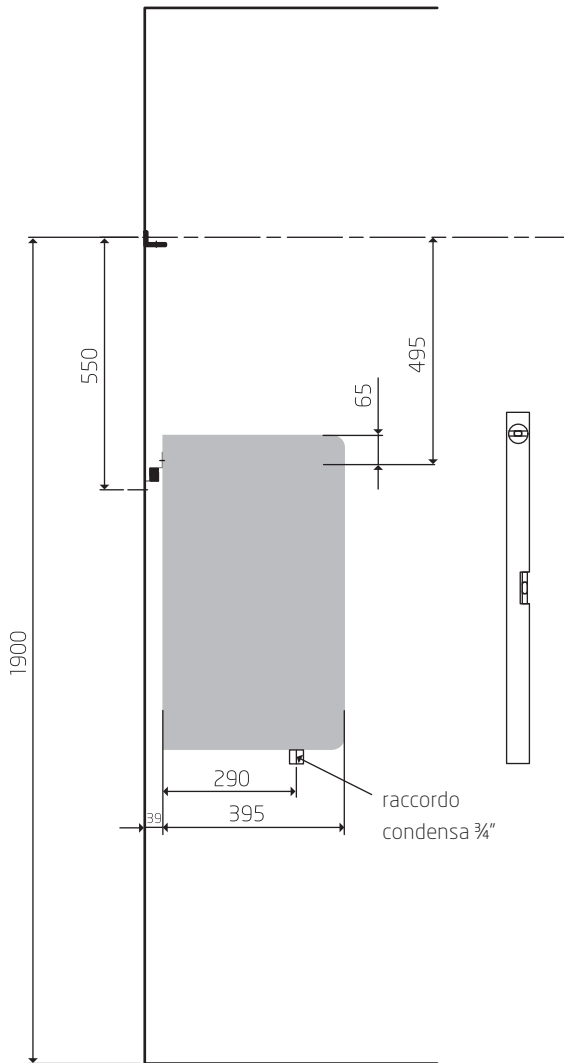
SECOMAT	75	100	150	200
Quantità biancheria	7,5kg	10,0kg	15,0kg	20,0kg
L × A × P (mm)	545 × 620 × 330	655 × 690 × 395	655 × 690 × 395	655 × 690 × 395
Peso	39kg	47kg	47kg	47kg
Tensione	230/50 V/Hz	230/50 V/Hz	230/50 V/Hz	230/50 V/Hz
Potenza assorbita*	345 W	989 W	989 W	989 W
Corrente nominale*	1,5 A	4,3 A	4,3 A	4,3 A
Efficienza energetica	0,27kWh/kg	0,30kWh/kg	0,30kWh/kg	0,27kWh/kg
Prestazione di asciugatura	1,36kg/h	2,98kg/h	3,17kg/h	3,08kg/h
Durata di asciugatura	5h 36min	3h 24min	4h 36min	6h 18min
Pressione acustica	64 dB[A]	71 dB[A]	69 dB[A]	65 dB[A]
Refrigerante	R134a	R407C	R407C	R407C
Peso di riempimento	550g	550g	550g	550g
Volume aria nominale	930m ³ /h	1200m ³ /h	1300m ³ /h	1400m ³ /h

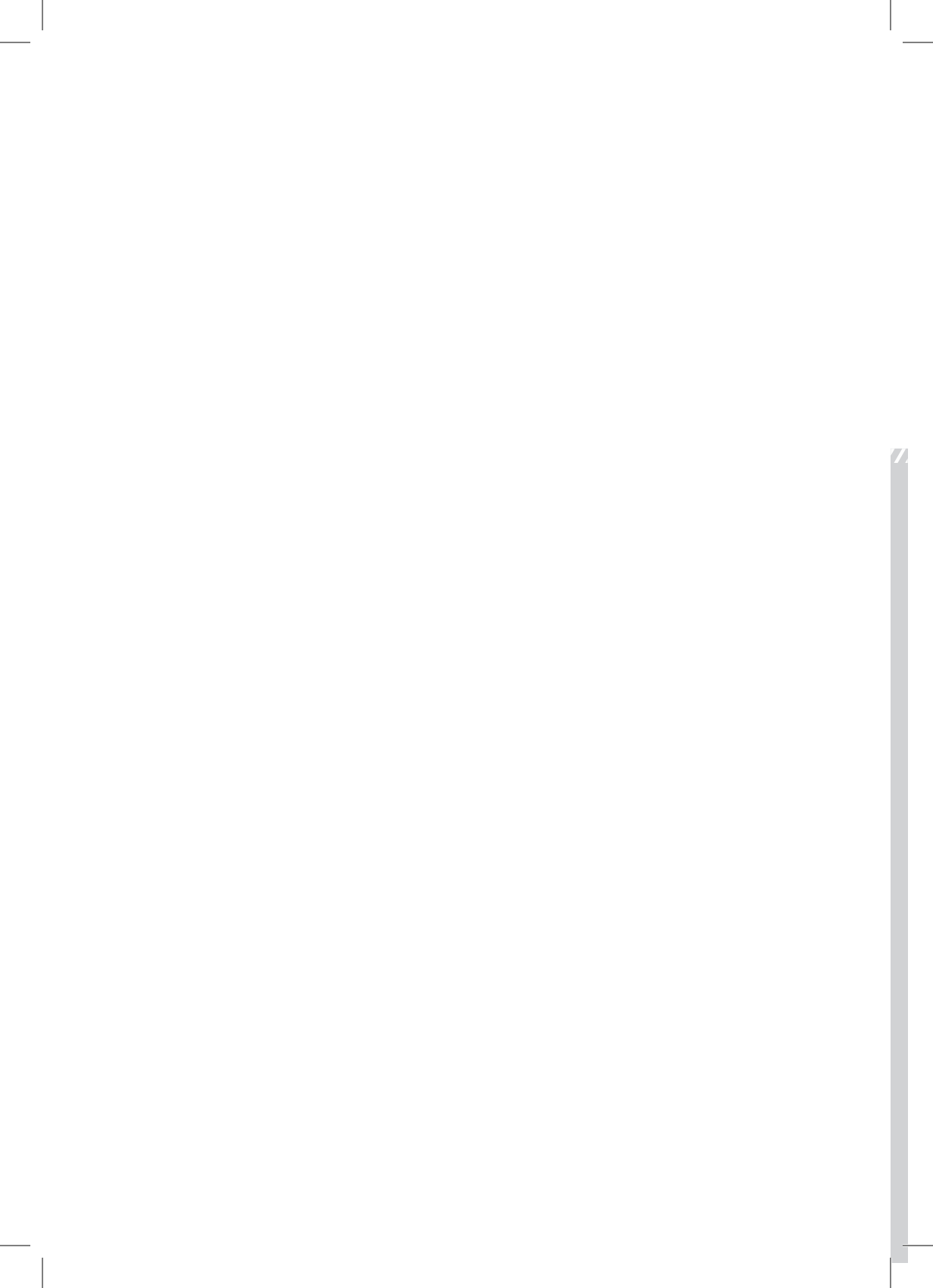
* a +20°C/60% u.r.

Montaggio SECOMAT 75











doing more – since 1931

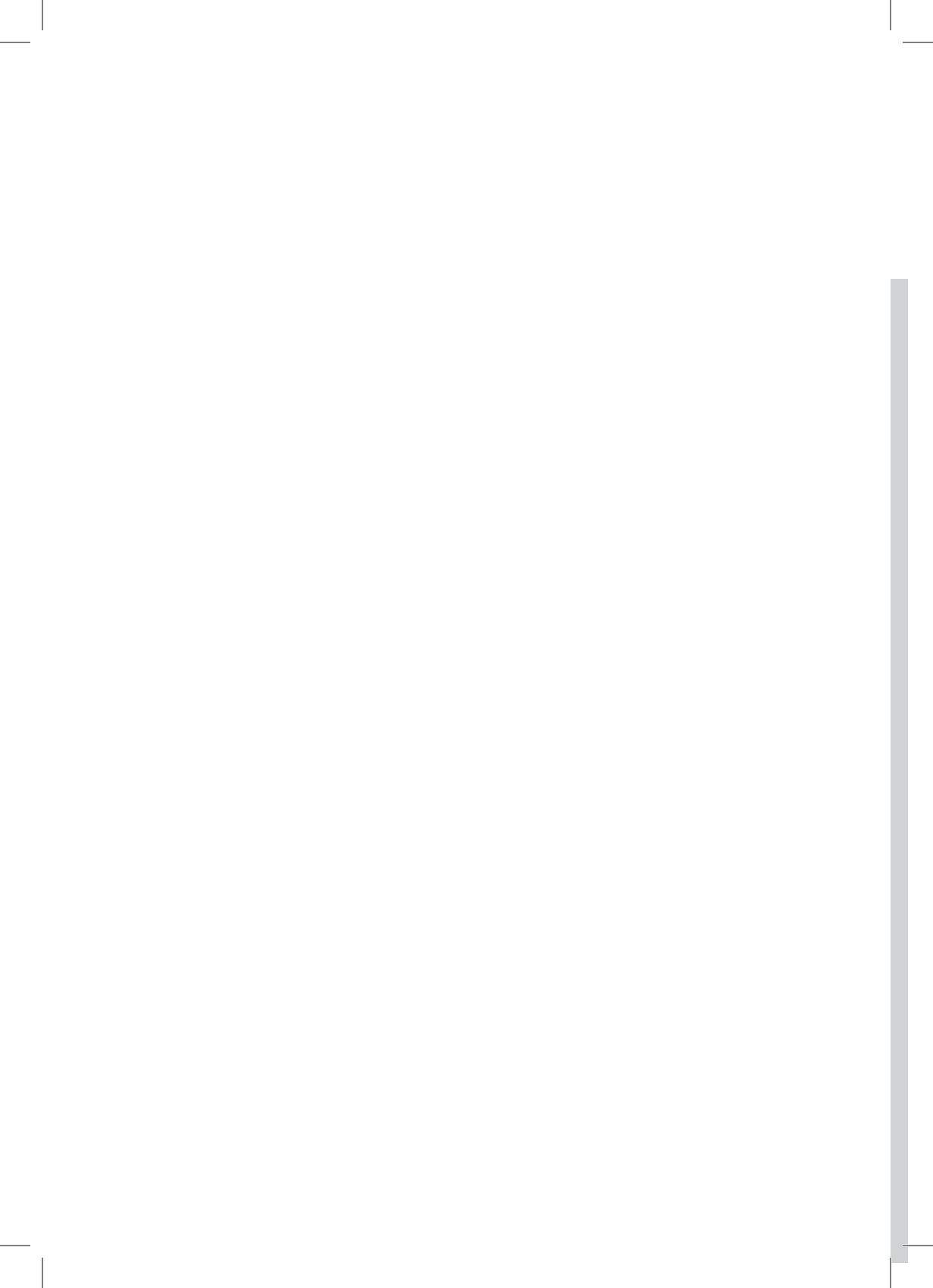
SECOMAT Laundry dryer

Operating instructions



Deutsch Seite 2
Français Page 19
Italiano Pagina 37
English Page 55

dehumidify
heat
cool
refresh





Legal notice

These operating instructions were published by
Krüger + Co. AG
Winterhaldenstrasse 11
CH-9113 Degersheim
T 0848 370 370
info@krueger.ch
www.krueger.ch

All rights, including that of translation, reserved. Reproduction of any kind, e.g. photocopying, storage on microfilm or capture in electronic data processing systems, requires the written agreement of the publisher. Reprinting, in part or in whole, is prohibited. These operating instructions correspond to the technical state of the product at the time of printing. We reserve the right to modify the technology and equipment.

© **Krüger + Co. AG**

These operating instructions contain important information regarding initial use and handling. Please observe them in full even when you pass the device on to a third party, and store them for reference at a later date.



Table of contents

57 **Legal notice**

59 **Key**

60 **Introduction**

61 **Safety notices**

62 **Operating instructions**

Intended use
Description of system
Transport
Storage
Installation

63 **Fitting the washing line**

64 **Operation**
Function keys

Starting up
Dehumidifying

65 **Manual mode**
Cleaning
Disposal

66 **Faults**

67 **Technical data**

68 **Mounting SECOMAT 75**

70 **Mounting SECOMAT
100/150/200**

Key



- 1 Exhaust opening with slats
- 2 Operating unit
- 3 Flufffilter
- 4 Intake opening
- 5 Water drain with $\frac{3}{4}$ -inch thread
- 6 Reset button (behind filter opening)



Dear customer



Congratulations on purchasing our product.

Please read the operating instructions in full before using the dryer. Pay particular attention to all safety notices. Our device is EMC-tested and satisfies the requirements of the current European and national guidelines. CE conformity has been demonstrated, and the manufacturer holds the corresponding declarations.

If you have any questions, do not hesitate to contact our technical support team:

Tel. 0848 370 370 or +41 71 372 82 82

Fax +41 71 372 82 52

info@krueger.ch

www.krueger.ch



Safety notices



1. This device is not a toy. It must therefore always be used and stored out of reach of children.
2. The device may only be installed in line with the national connection conditions.
3. Never place fingers or objects in the device openings. Risk of injury!
4. Always switch the device off when it is not being used. Do not allow the electric cable to come into contact with a hot surface.
5. Disconnect the mains plug in the event of faults, before cleaning and maintenance and after the device has been used.
6. Never disconnect the plug
 - › in the event of faults
 - › before cleaning and maintenance
 - › when not in use
7. Never pull the device by the mains cable.
8. Do not pull the mains cable over sharp edges and be sure not to pinch it.
9. Do not start up the device (disconnect mains plug immediately)
 - › If damaged.
 - › If you suspect a defect after the device has been dropped or similar. In these cases, have the device checked by a (refrigeration) specialist and repaired if necessary.
 - › If the mains cable is damaged. In this case, the manufacturer, the manufacturer's customer service or another qualified specialist must replace it.
10. Never use the device in standing water! Before stepping into a puddle, first disconnect the device or unscrew the fuse.
11. Do not place heavy objects on the device and do not sit on it.
12. We assume no liability for any damage if the device is used for anything other than its intended function or is incorrectly operated or not properly repaired. Your warranty claim ceases to apply in such cases.

Operating instructions

Intended use

This device is designed specifically for drying laundry. The room-dehumidifying function can also be used to keep rooms dry.

Description of system

A fan guides the humid room air via the evaporator connected to the cooling device. The humidity condenses on the evaporator coils and drips into the collector vessel as water. The condenser heats the air back up to the inlet temperature before it exits the device.

Transport

Always transport the device upright. This prevents damage to the compressor and damage in transit.

Storage

If you do not intend to use the device for a long time, you must clean the water bucket and housing before taking into storage. It is then best to pack the device in its original box.

Installation

1. Mount the fixing rail supplied to the wall 55 centimetres below the drying rack.
2. Hang the device from this rail and secure it against accidental removal with screws to the left and right.
3. Make sure the device is correctly aligned vertically and horizontally. Use a spirit level to check.
4. Keep a safety clearance of 8 centimetres from any flammable materials. The mains plug must still be easily accessible after mounting.

Room temperature: minimum +10°C, maximum +30°C.

If water is collected in the bucket, it must be emptied regularly. Depending on the temperature and humidity of the air, the bucket may fill once or twice a day. **Water damage will occur if the bucket is not emptied.**

Attaching the hose

1. Fit the connecting piece (straight or angled) to the thread on the bottom of the device.
2. Pull the hose over the connecting piece.
3. Insert the end of the hose into the outlet pipe (preferably siphoned).

Where possible, lead the water away directly.

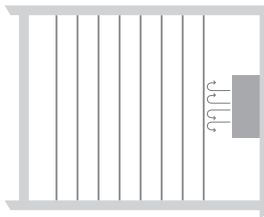


Fitting the washing line



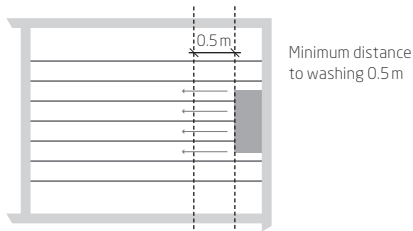
To achieve optimum drying results, please mount the washing line as follows:

Wrong



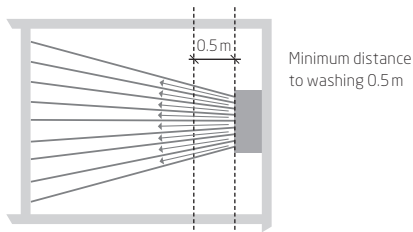
The washing is hanging across the dryer, obstructing the air flow and making the washing hanging behind dry much more slowly.

Good



The air can circulate and reach even the items at the back.

Best



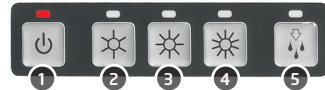
The radial line system developed by Krüger is perfect for the condensation drying method and achieves the shortest drying times.

Make sure there is at least 0.5 metres between the outlet opening and the nearest piece of washing.

Operation

Function keys

- 1 Standby with red fault indicator
- 2 Low washing drying level
- 3 Medium washing drying level
- 4 High washing drying level
- 5 Room dehumidifying (blue LED display)



Starting up

1. Close windows and doors
2. Check that the cleaned filter is inserted correctly
3. 1 Press standby
4. 2 3 4 Select programme selector key for dryness level

The laundry dryer operates fully automatically. In other words, it dehumidifies for as long as the humidity in the room is above the set level of dryness. As soon as the desired level of humidity has been reached, dehumidification is interrupted. If the room humidity rises again, the device automatically switches back on. This process is repeated as often as necessary until the desired level of dryness has been reached. The device then switches off permanently. If you want to turn the device on again, you have to restart it by hand.

Dehumidifying

- 5 The room dehumidifying function can be switched on and off independently of the laundry drying function using the room dehumidifying button. When the function is activated, the blue LED display flashes. If the room dehumidifier function is active and the laundry drying function is switched on, then this controls the dehumidifier function. Once the laundry drying programme is complete, the unit automatically reverts to the dehumidifier function. This function remains active until it is switched off manually.



Manual mode

If you press and hold down one of the three function keys stated below for 5 seconds, automatic mode is activated for a defined time:

- ② Manual mode for 30 minutes
- ③ Manual mode for 60 minutes
- ④ Manual mode for 90 minutes

When manual mode is activated, the LED on the relevant function key flashes. Once the defined time has passed, the device switches off and manual mode is automatically deactivated.

Cleaning

Cleaning the device:

1. Wipe the housing with a damp cloth.
2. Pull the air filter up and out of the device.
3. Dust the air filter with a brush and insert again.

Internal cleaning is needed if the device is very dirty. This maintenance work must be undertaken by a refrigeration specialist. Failure to undertake the maintenance work required may result in a device defect. Defects caused by failure to undertake maintenance work are excluded from warranty claims – especially if the filter has not been cleaned, resulting in the device overheating. To ensure a long service life and trouble-free operation, we recommend taking out a maintenance contract.

Disposal

The dehumidifier is filled with a refrigerant. It therefore requires special disposal. Please contact your dealer or the local waste disposal facility.

Faults

Before contacting the fault service team, please consult the following questions:

If the device is not running

- › Is the mains plug correctly plugged in?
- › Is the electric box's fuse OK?
- › Is the mains cable OK?

If the device is running constantly

- › Are the doors and windows closed?

If the device is providing unsatisfactory dehumidification

- › Is the air circulating in the room?
- › Are the intake and exhaust openings unobstructed?
- › Is the room temperature too high or too low (see page 62)?
- › Is the filter clean?
- › Is there at least 0.5 metres between the outlet opening and the first piece of washing?

If the red fault lamp is flashing, the device is interlocked. Each fault has its own flash code. In other words, depending on the type of error, the lamp will flash at a different frequency. Establish the fault code and take a note of it before pressing the reset button (see page 59, no. 6) behind the filter. If the interlock cannot be reset despite several attempts, please contact the fault service team. Provide the fault code as this will help greatly to resolve the issue.



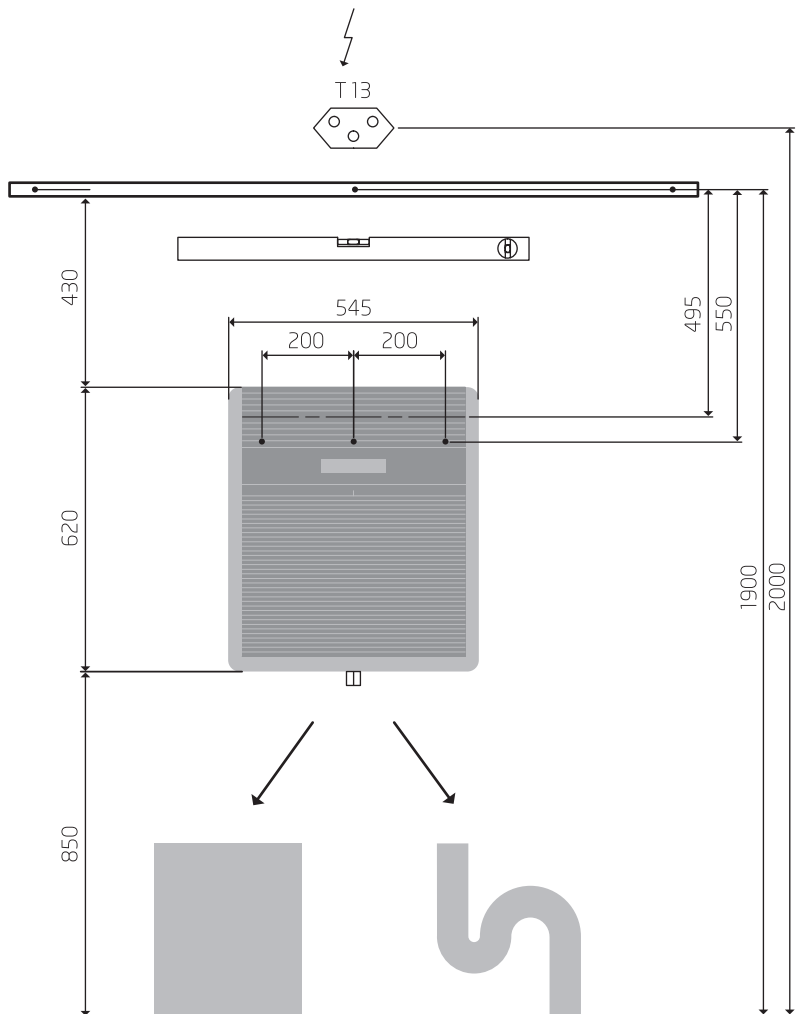
Technical data

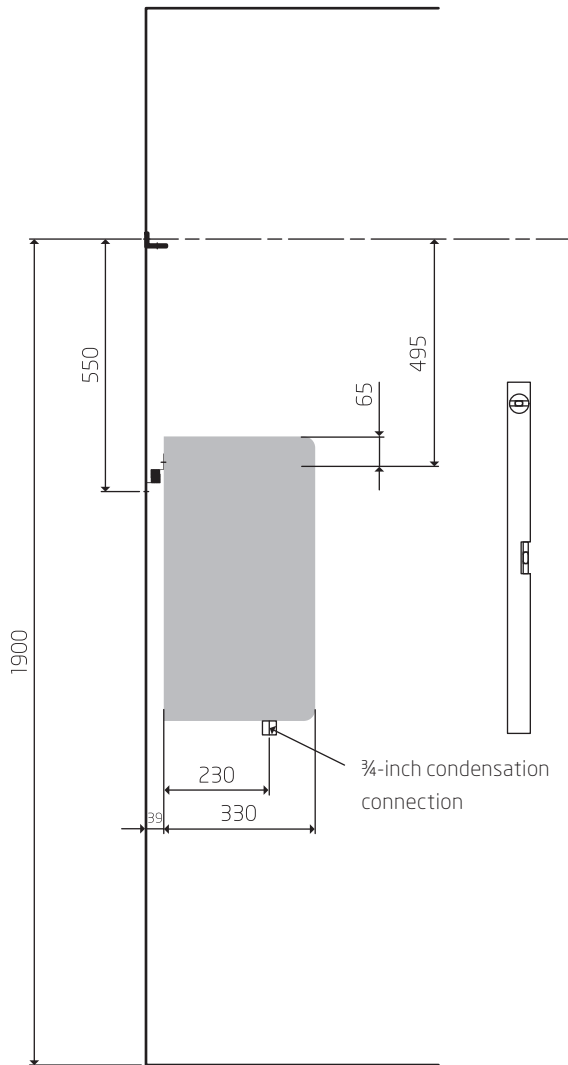
Technical data

SECOMAT	75	100	150	200
Laundry volume	7.5 kg	10.0 kg	15.0 kg	20.0 kg
W × H × L (mm)	545 × 620 × 330	655 × 690 × 395	655 × 690 × 395	655 × 690 × 395
Weight	39 kg	47 kg	47 kg	47 kg
Voltage	230/50 V/Hz	230/50 V/Hz	230/50 V/Hz	230/50 V/Hz
Power consumption*	345 W	989 W	989 W	989 W
Current consumption*	1.5 A	4.3 A	4.3 A	4.3 A
Energy efficiency	0.27 kWh/kg	0.30 kWh/kg	0.30 kWh/kg	0.27 kWh/kg
Drying rate	1.36 kg/hr	2.98 kg/hr	3.17 kg/hr	3.08 kg/hr
Drying period	5 hrs 36 min.	3 hrs 24 min.	4 hrs 36 min.	6 hrs 18 min.
Sound pressure level	64 dB[A]	71 dB[A]	69 dB[A]	65 dB[A]
Refrigerant	R134a	R407C	R407C	R407C
Fill weight	550 g	550 g	550 g	550 g
Nominal air volume	930 m ³ /hr	1200 m ³ /hr	1300 m ³ /hr	1400 m ³ /hr

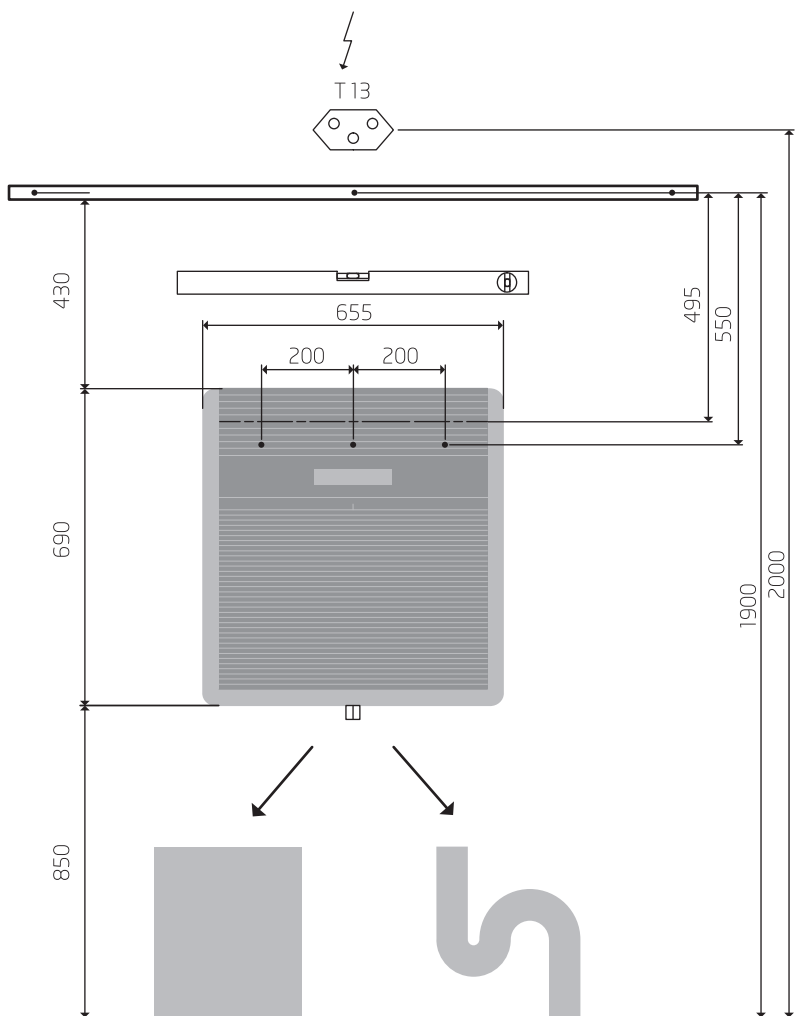
* at +20°C/60% RH

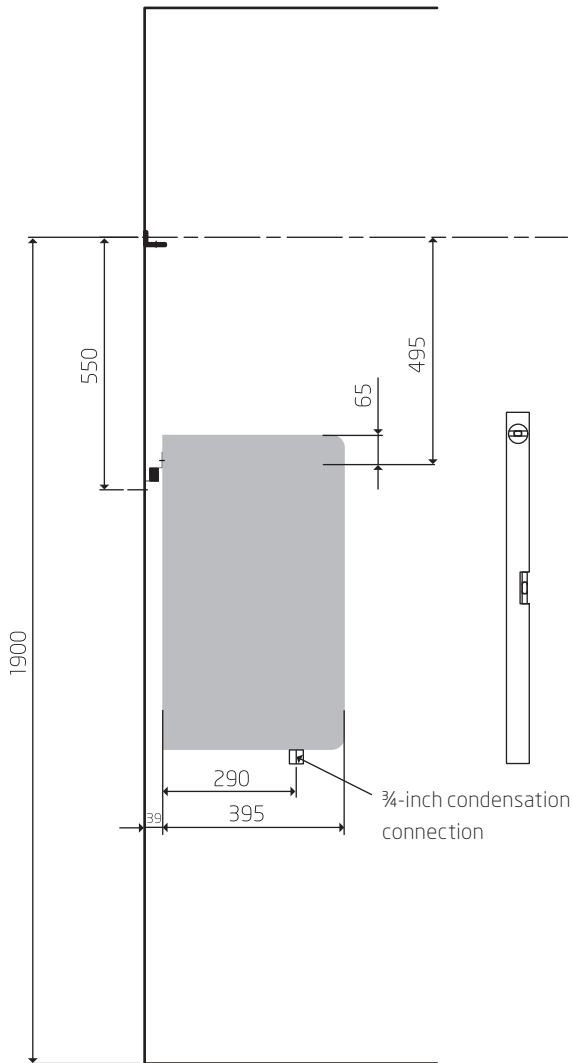
Mounting SECOMAT 75





Mounting SECOMAT 100/150/200



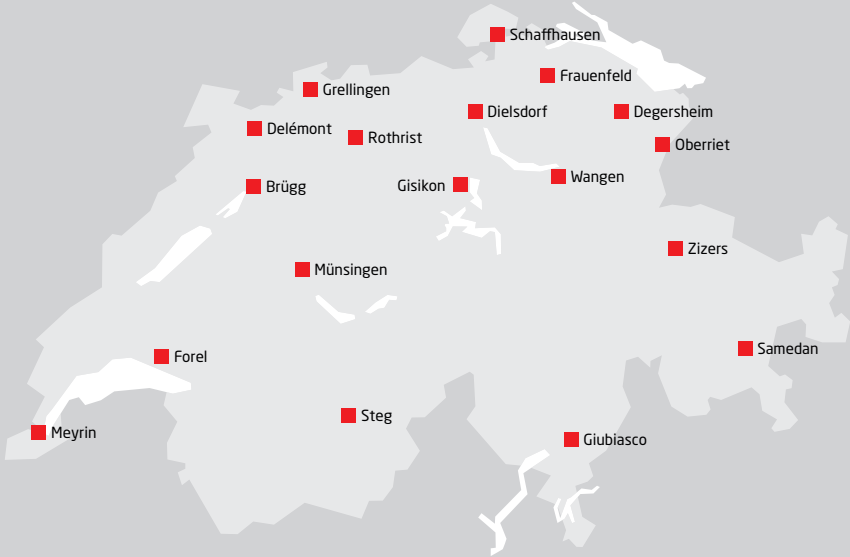




macht mehr - seit 1931

Krüger + Co. AG

Winterhaldenstrasse 11
9113 Degersheim
0848 370 370
info@krueger.ch
www.krueger.ch



Hotline 0848 370 370

entfeuchten
heizen
kühlen
sanieren