

NOMINEE  
SWEDISH  
DESIGN  
AWARD



SWEDISH  
DESIGN &  
QUALITY

**INTELLIVENT**<sup>®</sup>  
Patent SE0900203-1

# Endlich eine Lösung, die echt **Intellivent**<sup>®</sup> ist



- **Ein Modell** alle Funktionen
- **Extrem leise** gerade mal 22 dB(A)
- **Geringer Stromverbrauch** 5 W
- **Sehr leistungsfähig** 132 m<sup>3</sup>/h
- **Intelligent** Feuchteautomatik



Scan this code with your  
smartphone for further  
information about Intellivent<sup>®</sup>

**Fresh**<sup>®</sup>  
Ventilation

www  
fresh.se

# Endlich eine Lösung, die echt **Intellivent**® ist!

NOMINEE  
SWEDISH  
DESIGN  
AWARD



Fresh Intellivent® ist eine völlig neue Art von Badlüfter, die vollkommen neue Maßstäbe setzt. Bei der Entwicklung von Fresh Intellivent lag der Schwerpunkt auf einer sehr großen Bedienerfreundlichkeit und dem Einsatz modernster Technik. Das Ergebnis: Endlich eine Lösung, die echt **Intellivent**® ist!



- **Ein Modell** alle Funktionen
- **Extrem leise** gerade mal 22 dB(A)
- **Geringer Stromverbrauch** 5 W
- **Sehr leistungsfähig** 132 m<sup>3</sup>/h
- **Intelligent** Feuchteautomatik

#### Lebensdauer

Dank des in den Lüfter integrierten Stromadapters konnten wir einen Niederspannungsmotor verwenden, der eine Lebensdauer von ca. 60 000 Stunden bietet. Dies entspricht der vier- bis sechsfachen Lebensdauer herkömmlicher Standardlüfter. Der Motor besitzt extrem leise laufende Lager.

#### Feuchteautomatik

Zum allerersten Mal können wir eine vollautomatische Feuchteregelung präsentieren, dank derer der Lüfter „lernt“, wann sein Einsatz von Nutzen ist. Die integrierte „Sniff“-Funktion sorgt dafür, dass der Lüfter fortlaufend überprüft, ob sein Betrieb vielleicht sinnvoll ist. Sobald der Lüfter den Feuchtegehalt der Luft senken kann, startet er automatisch. Er besitzt außerdem zwei Leistungsmodi für die Feuchteregelung: „Silent“ (leise) und „Max“ (Höchstleistung).

**Status-LED - Was tut der Lüfter gerade?**

Tatsächlich angezeigt zu bekommen, was der Ventilator macht und welche Funktion er aktuell ausübt, ist von sehr großem Vorteil. Der Lüfter zeigt mit drei verschiedenen Farben an, was er gerade tut. Blaues Licht bedeutet, dass der Lüfter derzeit schädliche Feuchtigkeit beseitigt. Gelbes Licht zeigt an, dass der Timer-Betrieb aktiviert ist. Violettes Licht bedeutet, dass die vollautomatische Belüftungsfunktion eingeschaltet ist

**Extrem leise**

Die Verwendung eines Niederspannungsmotors im Lüfter ermöglicht einen extrem leisen Betrieb. Im Vergleich zu herkömmlichem Wechselstrommotoren hören Sie beim installierten Intellivent kaum, dass er überhaupt läuft. Tests belegen, dass der Fresh Intellivent derzeit der leiseste Lüfter am Markt ist.

**Einfache Reinigung - eine Selbstverständlichkeit**

Auf vielfachen Wunsch haben wir nun eine sehr einfache Reinigung ermöglicht, bei der Sie den Lüfter nur in der Mitte zu öffnen brauchen, um an das Rohr zu gelangen. Dank der „Swing-out“-Funktion können Sie z. B. ein verstopftes Gitter an der Außenseite der Fassade ganz einfach reinigen und von Rückständen befreien. Einfach auf den Schnappverschluss drücken und schon können Sie den Motor herausschwenken!

**Drehzahlregelung**

Fresh Intellivent besitzt eine integrierte Drehzahlregelung, die die Lüfterkapazität bei laufendem Timer-Betrieb regelt. Bei Dauerbetrieb können Sie den Lüfter mit einer geringen Geschwindigkeit und extrem leisen Betrieb laufen lassen. Sobald die Luftfeuchtigkeit steigt, geht der Lüfter in den gewählten Modus über: „Silent“ (leise) oder „Max“ (Höchstleistung).

**Belüftungsfunktion**

Fresh Intellivent besitzt eine integrierte Funktion, der zufolge der Lüfter nach 16 Stunden Inaktivität ein Lüftungsprogramm durchführt. Dieses Lüftungsprogramm dauert 60 Minuten und sorgt für frische Luft im Bad. Somit haben Sie keine Probleme mehr mit stickiger, muffiger Luft im Bad, wenn Sie dieses über einen längeren Zeitraum nicht betreten haben.

**Stromverbrauch**

Aufgrund der Verwendung eines Niederspannungsmotors konnten wir den Energieverbrauch des Lüfters drastisch senken. Der Lüfter benötigt nur 5 Watt, rund ein Drittel von dem, was herkömmliche Badlüfter verbrauchen.

**Vollständige Aufputzmontage**

Fresh Intellivent eignet sich für die vollständige Aufputzmontage, wenn Sie keinen Anschlussstutzen verwenden möchten. Dies ist vor allem für Anschlussrohre mit einem Durchmesser unter 100 mm sehr praktisch und für Anschlussrohre, die direkt hinter der Öffnung gebogen sind.

**Bedienfeld**

Unser Ziel war, die Bedienung des Lüfters und die Steuerung der Grundfunktionen so einfach zu gestalten, dass Sie dafür keine Gebrauchsanleitung benötigen. Beim Anschließen des Lüfters an die Stromversorgung führt dieser einen Selbsttest durch, bei dem die LED-Leuchten auf dem Bedienfeld und die Motorfunktion getestet werden. So lässt sich direkt beim Installieren feststellen, ob das Gerät einwandfrei funktioniert. Die Bedientasten sind so konzipiert, dass Sie sie mindestens eine Millionen Mal betätigen können. Das müsste reichen. Meinen Sie nicht auch?

**Timer**

Fresh Intellivent besitzt einen integrierten Timer, den Sie auf verschiedene Art und Weise aktivieren können: über den Lichtschalter, die Zugschnur\* oder einen separaten Schalter. Diese Schalter können herkömmliche Ein-Aus-Schalter oder Tastermodelle mit Rückfederung sein. Auf dem Bedienfeld können Sie die Nachlaufzeit ganz einfach wählen: 5, 15 oder 30 Minuten – je nachdem, wie groß Ihr Badezimmer ist.

**Design**

Mit Fresh Intellivent präsentieren wir außerdem ein Frontgehäuse mit völlig neuartigem Design. Wir konnten eine Oberfläche erzeugen, die eine optisch ansprechende Tiefe bietet und mit den übrigen Armaturen des modernen Badezimmers im Einklang steht. Die Gehäuse können zur Anpassung an verschiedene Materialien und Farbgebungen in einer Reihe von Farbtönen angefertigt werden. Das gut sichtbare Lüfterrad verleiht dem Lüfter nicht nur einen ästhetischen Retro-Look, sondern auch einen sehr niedrigen Geräuschpegel.

**Frontgehäuse**

Fresh Intellivent wird komplett mit schwarzem oder weißem Frontgehäuse geliefert. Weitere Farben sind als optionales Zubehör erhältlich.

**Garantie**

Wir sind davon überzeugt, dass Ihr Fresh Intellivent seine hohe Qualität beibehält. Daher geben wir Ihnen auf den Lüfter 5 Jahre Garantie.

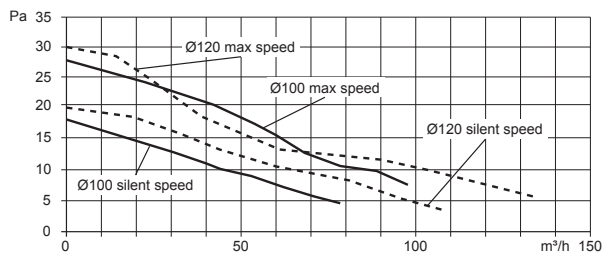


TECHNISCHE DATEN

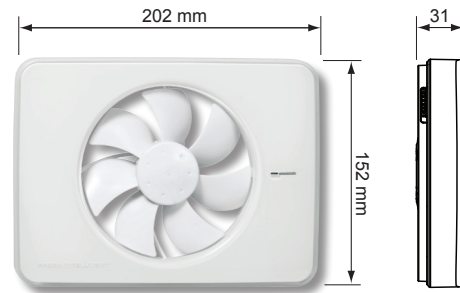
	Intelligent
Höchstleistung	132 m³/h
Schalldruckpegel 3 m (Modus „Silent“)	22 dB(A)
Leistungsaufnahme	5 W
Abmessungen an der Wand	0-30 mm
Lochbohrung	0-130 mm
Material	ABS-Kunststoff
Schutzart	IP44
Isolierstoffklasse	□
Spannung	90-240 V
Frequenz	50-60 Hz
Zertifizierungen	CE

SCHALL- & KAPAZITÄTSDATEN

Rohrabmessungen	Max./Silent-Modus	Kapazität (freilaufend)	Schalldruckpegel 3 m
Ø 100	Max	105 m³/h	33 dB(A)
Ø 100	Silent	73 m³/h	23,5 dB(A)
Ø 125	Max	132 m³/h	32 dB(A)
Ø 125	Silent	85 m³/h	22 dB(A)



ABMESSUNGEN



Verpackung enthält 2 Anschlussstutzen

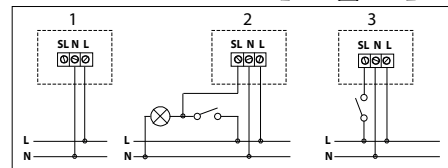
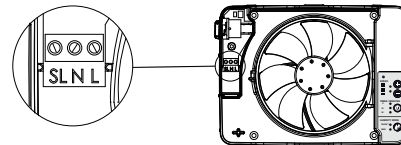
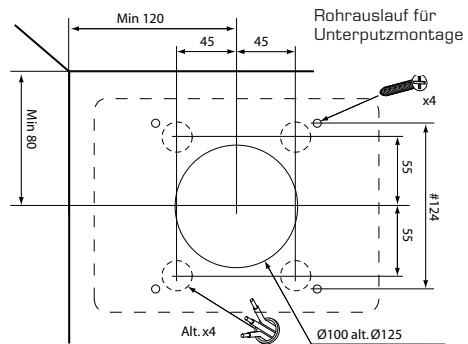


Ø 100 mm/D 33 mm



Ø 125mm/D 33 mm

INSTALLATION



LÜFTER

Art. n.	Codice EAN	Prodotto
1587205080	7610868064613	Fresh Intelligent White
1587205081	7610868064620	Fresh Intelligent Black

ZUBEHÖR

1588201586	7610868064644	Fresh Frontgehäuse Silver
1588201587	7610868064651	Fresh Frontgehäuse Titan
1588201588	7610868064668	Fresh Frontgehäuse Red
1588201589	7610868064675	Fresh Frontgehäuse Champagne
1589231880	7610868064682	Deckplatte 242 x 190 mm White
1589231881	7610868064699	Deckplatte 242 x 190 mm Black