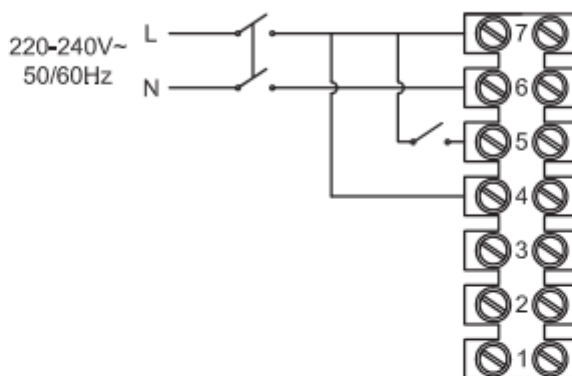


Anschlusschema / Schéma de raccordement / Schema di allacciamento

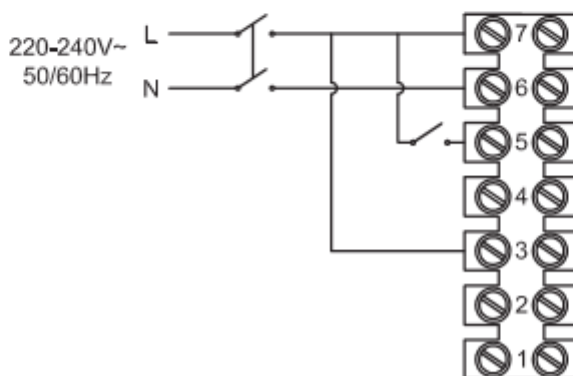
Linear 100T, 125T, 150T, 160T

LINEAR T 100/125/150/160

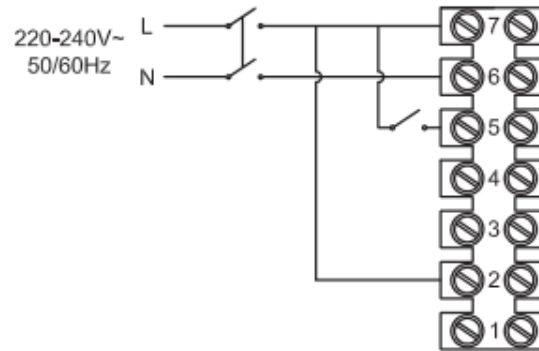
VELOCITÀ MAX / MAX SPEED



VELOCITÀ MED / MED SPEED



VELOCITÀ MIN / MIN SPEED



VELOCITÀ MAX-MED-MIN / MAX-MED-MIN SPEED

