



SET FISSAGGIO  
KIT FOR  
MOUNTING



3 PALE  
3 BLADES

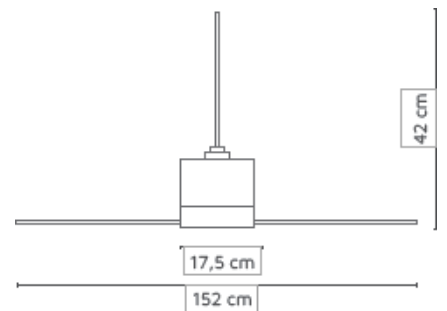


Wood blades

## VSL1520

VENTILATORE SOFFITTO D'ARREDO 152CM, CON WIFI

Ventilatore da soffitto Ø 152cm con 3 pale in legno, con WiFi 2,4GHz  
Controllo con telecomando e con (Bimar Live Smart)  
Controllo vocale compatibile con Amazon Alexa e Google Assistant  
Motore DC con 6 regolazioni di velocità  
3 modalità: Normal / Natural / Sleep  
Rotazione Estate / Inverno  
Timer 1-8 ore; con l' APP si programmano anche i periodi giornalieri di funzionamento  
Set per il fissaggio al soffitto  
220-240V~ 50/60Hz 35W



152CM CEILING FAN WITH WIFI

Ceiling fan Ø 152cm with 3 solid wood blades, and with 2.4GHz WiFi  
Control with remote control and with APP (Bimar Live Smart)  
Voice control, compatible with Amazon Alexa and Google Assistant  
DC motor with 6 speed settings  
3 modes: Normal / Natural / Sleep  
Summer / Winter rotation  
1-8 hour timer; with the APP you can also program the daily periods of operation  
Ceiling fixing set  
220-240V~ 50/60Hz 35W

