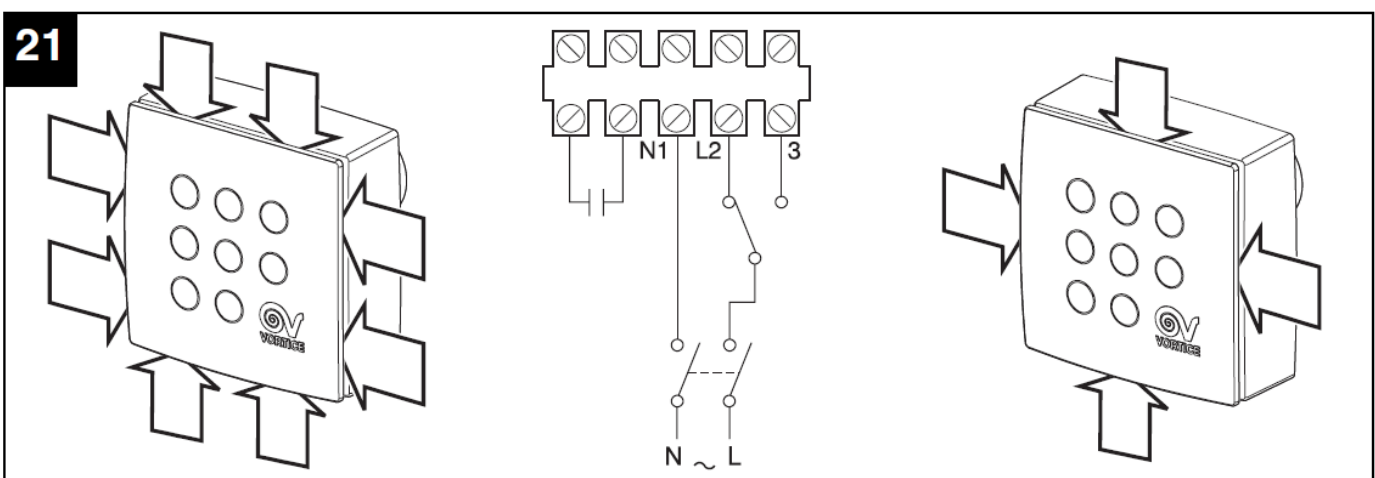
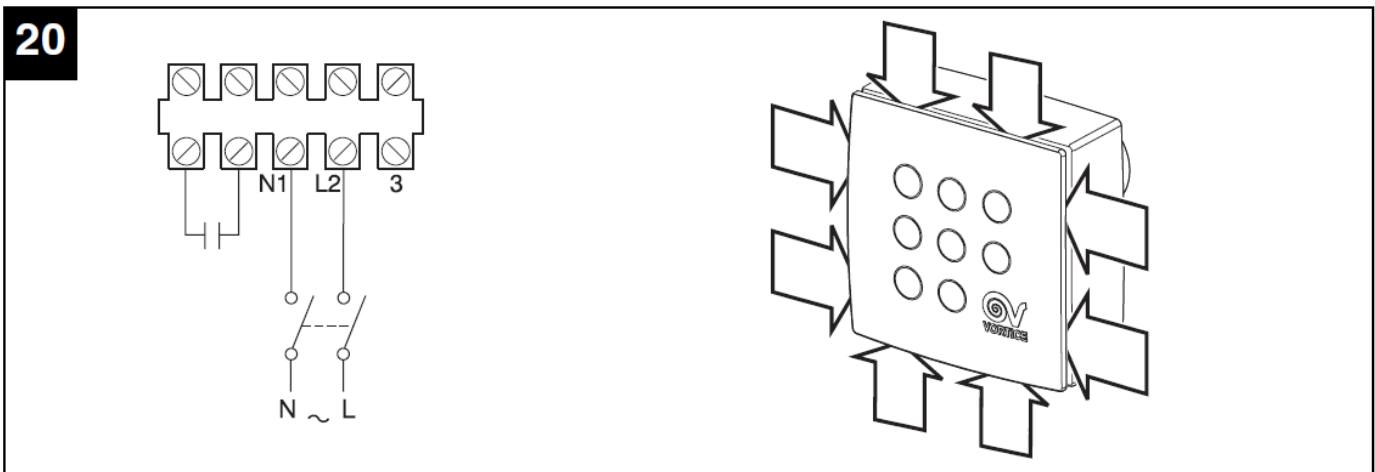
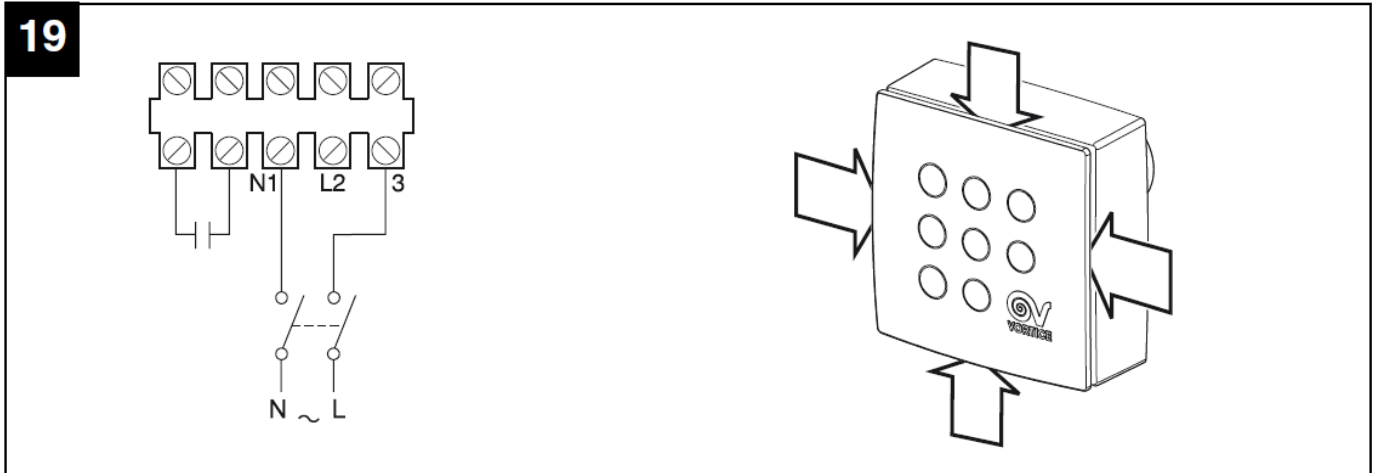
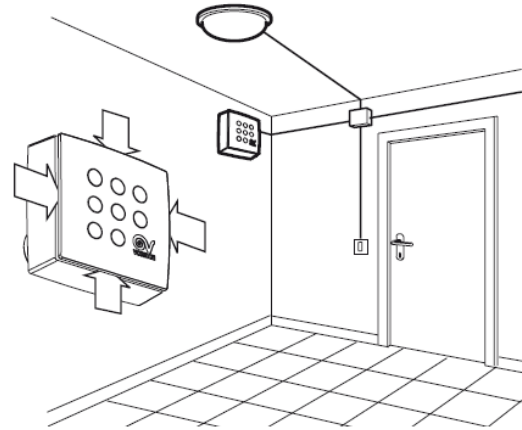
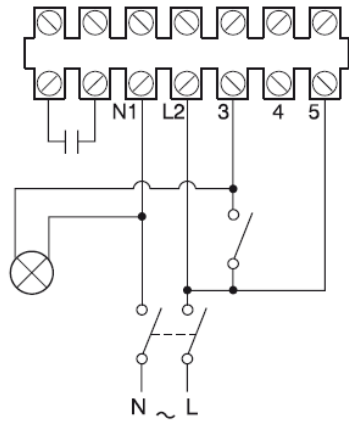


**Anschlussschema / Schéma de raccordement / Schema di allacciamento**

**Vortice Vort Quadro Serie**



**22**



**23**

