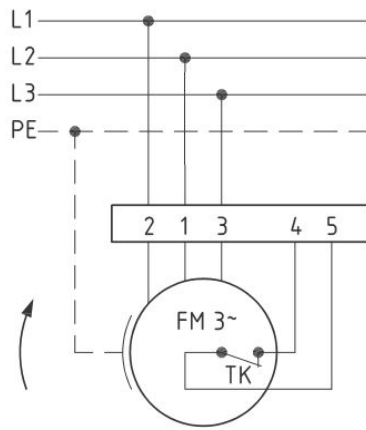


Anschlussschema / Schéma de raccordement / Schema di allacciamento

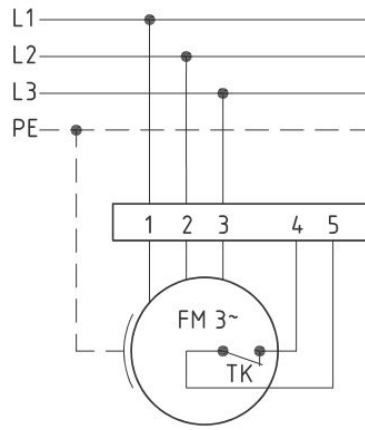
HE 630/D5

Anschlußplan
0.13-2 r.



rechtsdrehend

Anschlußplan
0.13-2 l.



linksdrehend



Der Leiseläufer