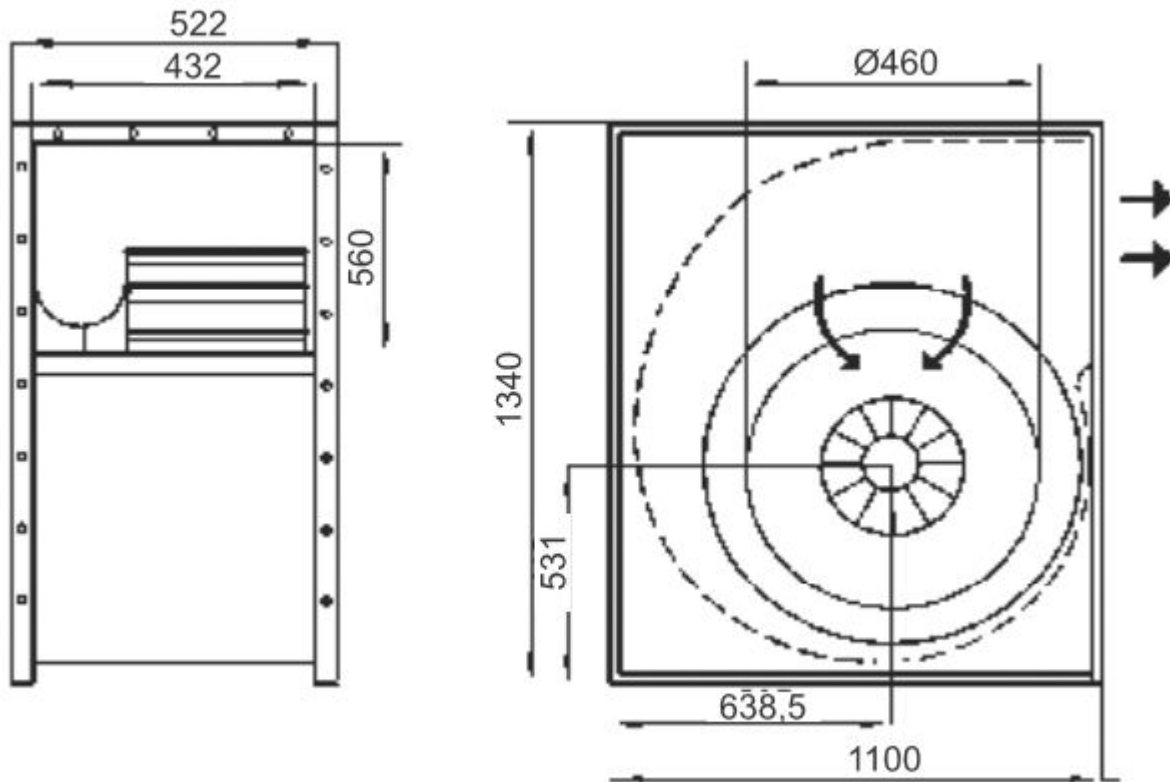


**Abmessungen / Dimensions / Dimensioni**

**HE 710/D5**



**Masse / Dimensions / Dimensioni, mm**