



Leistungsstarker und effizienter Heizlüfter mit EC-Motor

Panther FC 20-30 ist eine Baureihe an leistungsstarken und leisen Heizlüftern für das Heizen und Trocknen in Industrieanlagen und anderen großen Gebäuden. Die Geräte sind mit einem EC-Motor ausgestattet, der eine stufenlose Regelung des Luftstroms gewährleistet. In Kombination mit dem FC-Steuerungssystem bietet der Heizlüfter eine vollautomatische Raumheizung, die sich an jede individuelle Anwendung anpassen lässt.

Leise und effizient

Der Panther FC 20-30 ist ein ruhiger und effizienter Heizlüfter für stationäre Anwendungen und trägt zu einem besseren Raumklima in großen Räumen bei. Dieser Heizlüfter sorgt für schnelles und effizientes Heizen.

Intelligentes Kontrollsystem

Der Heizlüfter Panther FC ist für das von Ihnen gewählte FC-Steuerungssystem vorgesehen und muss mit diesem kombiniert werden. FC bietet Ihnen optimale Energieeinsparungen und Komfort mit minimalem Aufwand. Neben der vollständig selbstregulierenden Heizung ermöglichen intelligente Automatikfunktionen eine einfache Einrichtung und Bedienung.

Geringerer Geräuschpegel und Energieverbrauch

Der Heizlüfter ist mit einem EC-Motor ausgestattet, der bis zu 50 % energieeffizienter ist als ein herkömmlicher AC-Motor. Die stufenlose Lüfterregelung sorgt für optimale Einstellungen und einen niedrigeren Geräuschpegel.



Produkteigenschaften

- Die automatisch an den Wärmebedarf angepasste Lüfterdrehzahl sorgt für einen leisen Betrieb.
- Im Lieferumfang ist eine vielseitige Wandhalterung enthalten, die es ermöglicht, den Luftstrom dorthin zu lenken, wo er benötigt wird: nach unten und zur Seite.
- Heizleistung 20-30 kW.
- Optionale Heizungsblockierung, um ein unnötiges Aufheizen zu verhindern.
- Mit der Zonenfunktion können Sie in einem größeren System verschiedene Zonen für unterschiedliche Bedingungen schaffen.
- Steuerung über die App Frico Control oder Gebäudemanagementsystem.
- Ausgestattet mit EC-Lüftern mit stufenloser Regelung für optimale Einstellungen und Geräuschpegel.

Panther FC 20-30 (IP44)

Artikelnummer	Typ	Leistungsstufen [kW]	Volumenstrom [m ³ /h]	Schallleistung* ¹ [dB(A)]	Schalldruck* ² [dB(A)]	Δt* ³ [°C]	Motor [W]	Spannung [V]	Strom [A]	BxHxT [mm]	Gewicht [kg]
334031	PNF20	0/10/20	2250/2800	78	51/62	27/21	150	400V3N~	29,5	478x576x545	28
334033	PNF30	0/10/20/30	2250/2800	78	51/62	32/40	150	400V3N~	43,9	478x576x545	31

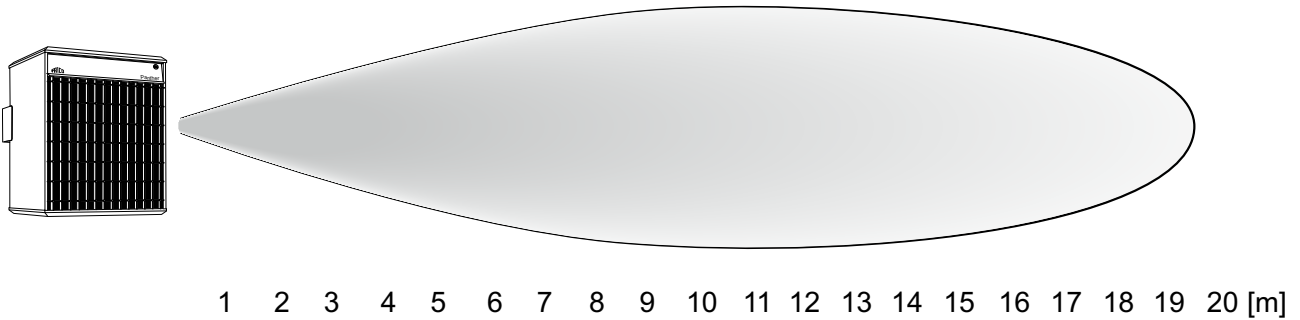
*¹) Schallleistungsmessungen (L_{WA}) gemäß ISO 27327-2: 2014, Installationstyp E.

*²) Schalldruck (L_{pA}). Bedingungen: Abstand zum Gerät: 3 Meter. Richtungsfaktor: 2. Entsprechende Absorptionsfläche: 200 m². Bei minimalem/ maximalem Volumenstrom.

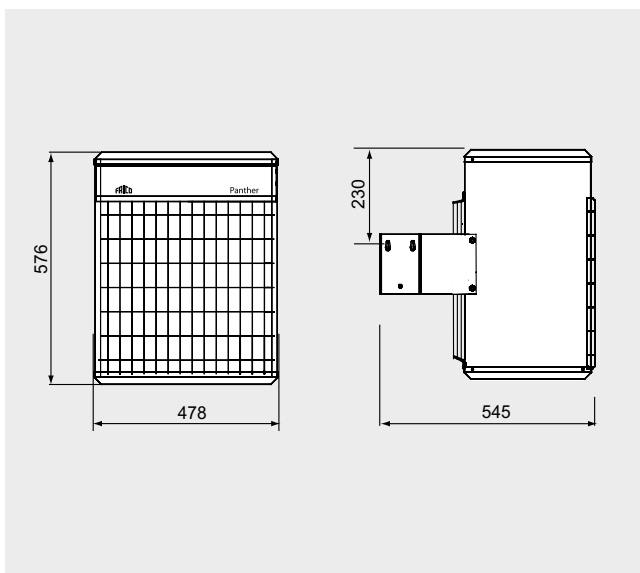
*³) Δt = Temperaturanstieg bei maximaler Heizleistung und hohem/niedrigem Volumenstrom.

Hergestellt in Schweden mit rostfreiem Gehäuse aus heißverzinkten und pulverbeschichteten Stahlpaneelen. Farbe: weiß, RAL 9016.

Wurfweite



Abmessungen



Montage und Installation

Montage

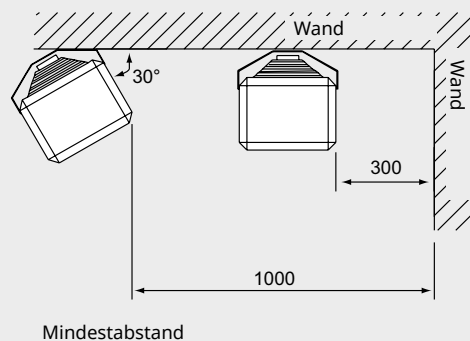
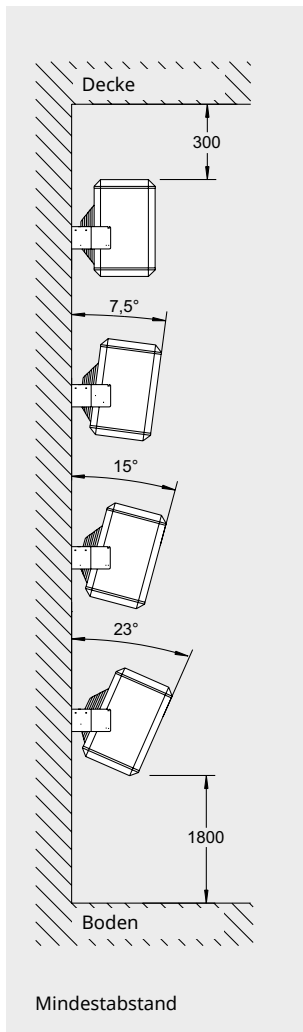
Der Heizlüfter Panther wird mit der mitgelieferten Halterung an der Wand montiert. Mit der Halterung kann der Heizlüfter nach unten und zur Seite geneigt werden (30° links oder rechts).

Installation

Der Heizlüfter Panther ist für eine Festinstallation vorgesehen. Der elektrische Anschluss erfolgt an der Rückseite des Geräts.

Panther FC ist für das FC-Steuerungssystem vorgesehen und in verschiedenen Paketen für unterschiedliche Anforderungen erhältlich. Die FC Pakete müssen separat bestellt werden. Der Heizlüfter verfügt über eine integrierte Steuerplatine, die mit dem ausgewählten externen FC-Steuerungssystem verbunden ist. Kommunikations- und Sensorkabel sind über Durchführungen an der Rückseite des Geräts an die Steuerplatine angeschlossen.

Schaltpläne und weitere technische Informationen finden Sie im Handbuch und unter www.frico.net.



Zubehör



PLR30, Luftrichter

Zur vertikalen Ausrichtung des Luftstromes. PLR wird in die Front des Heizlüfters eingeklipst. Rotationswinkel 0–35°.

Artikelnummer	Typ	Beschreibung	Abmessungen
10275	PLR30	Luftrichter von PNF20 – PNF30	415x445x600 mm

Dieser Heizlüfter ist mit einer integrierten Platine ausgestattet und wird mit einem intelligenten FC-Steuerungssystem mit zahlreichen intelligenten und energiesparenden Funktionen Ihrer Wahl ergänzt. Je nach Anforderungen stehen vier verschiedene Pakete zur Auswahl.

FC Direct

Einstiegsstufe

- Automatische Regelung der Lüfterdrehzahl
- Kalenderfunktion
- Temperaturfühler integriert
- Begrenzung der Austrittstemperatur

FC Smart

FC Direct +

- Bedienung per App (Bluetooth)
- Optionale drahtlose Sensoren
- Einstellbare Kalenderfunktion
- Abwesenheits-, Boost- und Präsenz-funktion
- Zoneneinteilung

FC Pro

FC Direct + FC Smart +

- Automatische Wärmebarriere

FC Building - GMS

FC Direct +

- 0-10V, potentialfreier Kontakt oder Modbus
 - Automatische Heizungssperre*
 - Heizungs- und Lüftereinstellungen
 - Alarmanzeige
 - Lesen von Werten
- * Erforderlichen Außentemperatursignal



FC Direct

Einstiegssteuersystem für einen guten Start. Die Drehzahl des Lüfters wird im Automatikmodus automatisch geregelt, um die richtige Menge an Wärme mit der geringstmöglichen Drehzahl und dem geringstmöglichen Geräuschpegel zu erreichen. Die Kalenderfunktion ermöglicht eine Auswahl von Zeiten für Komfort- und reduzierten Modus. Die Austrittstemperatur lässt sich begrenzen. Die Bedieneinheit hat einen integrierten Temperaturfühler, der benutzt wird wenn keine externen Sensoren verwendet werden.



FC Smart

Steuerungssystem der zweiten Stufe für umfangreiche Flexibilität. FC Smart bietet alle Vorteile von FC Direct inklusive zusätzlicher Funktionen zur Energieeinsparung und die Möglichkeit einer Steuerung über App (Bluetooth). Die App bietet Zugriff auf alle Funktionen im System und ermöglichen eine präzise benutzerdefinierte Einstellung. Außerdem ermöglicht es die Festlegung verschiedener Zonen mit verschiedenen Einstellungen im Rahmen eines größeren Systems. Wählen Sie zwischen verschiedenen Modi für bedarfsgerechte Heizung, z. B. Abwesenheits-, Schnellheiz- und Anwesenheitsmodus. Die App FRICO CONTROL ist für iOS und Android erhältlich.



FC Pro

Steuerungssystem der dritten Stufe für maximale Einsparungen. FC Pro bietet alle Vorteile von FC Direct und FC Smart inklusive zusätzlicher Funktionen zur automatischen Energieeinsparung. Die Heizblockierungsfunktion verhindert unnötiges Aufheizen mit Hilfe des drahtlosen Außentemperatursensors.



FC Building - BMS system

Umfangreiches Steuerungssystem für Gebäude mit optionaler Regelung über 0-10V, potentialfreiem Kontakt (z.B. Relais) und/oder Modbus RTU (RS485). FC Building ermöglicht den Erhalt von Informationen zum Produktstatus und Alarmen. Modbus ermöglicht eine umfangreiche Nutzung aller Funktionen zur Energieeinsparung des Steuerungssystems.

Artikelnummer	Typ	Beschreibung
74688	FCDF	FC Direct, Steuerungssystem der ersten Stufe
74689	FCSF	FC Smart, Steuerungssystem der zweiten Stufe
74690	FCPF	FC Pro, Steuerungssystem der dritten Stufe
74691	FCBF	FC Building - BMS system

Das FC-Steuerungssystem ermöglicht die Umsetzung zahlreicher intelligenter und energiesparender Funktionen. Neben unseren vier Paketen ermöglichen weitere Komponenten eine Erweiterung oder individuelle Gestaltung von Systemen. Mit den App-Stufen (FC Smart und FC Pro) ist außerdem die Erstellung und Steuerung verschiedener Zonen möglich. Jede weitere Zone muss mit einem FC Direkt ausgestattet werden und kann durch verschiedenes weiteres Zubehör auf spezifische Anforderungen eingestellt werden. Luftschleier und Heizlüfter mit FC können in getrennten Zonen desselben Systems installiert werden.



FC Direct, Steuersatz

Steuereinheit für Lüfter und Heizung, Türkontakt und 5 m Kommunikationskabel. Für weitere Zonen mit FC Smart und FC Pro. IP44.



FCRTX, externer Raumtemperatursensor

Zur Erfassung der Raumtemperatur an anderen Orten als an der Steuereinheit, inkl. 10 m Sensorkabel. IP20.



FCOTX, Außentemperatursensor

Erfassung der Außentemperatur, inkl. 10 m Sensorkabel. Aktiviert die Wärmebarriere. IP44.



FCLAP, lokaler Zugangspunkt

Lokaler Zugangspunkt für zusätzliche drahtlose Sensoren (bei Nutzung von mehr als 8 Sensoren) und höhere Reichweite für drahtlose Sensoren oder Bedienung per App (Bluetooth), inkl. Kommunikationskabel, 10 m. IP44.



FCSC/FCBC, Kabel

FCSC-Sensorkabel verfügbar in 10 m oder 25 m für Extralänge. FCBC-Kommunikationskabel für weitere Produkte innerhalb derselben Zone, verfügbar in 5, 10 oder 25 m.



FCTXRF, drahtloser Innen-/Außensensor

Drahtloser Innen-/Außensensor mit denselben Funktionen wie FCRTX und FCOTX. Die Einstellung als Innen- oder Außensensor erfolgt über einen integrierten Schalter. Reichweite von bis zu 50 m. Batterielevensdauer: 3-5 Jahre (2xAAA). IP44.

FC Direct

Umfang

- FCCF, Bedieneinheit
- FCBC05

FC Smart

Umfang

- FCCF, Bedieneinheit
- FCBC05
- FCLAP

FC Pro

Umfang

- FCCF, Bedieneinheit
- FCBC05
- FCLAP
- FCTXRF

FC Building - GMS

Umfang

- FCCF, Bedieneinheit
- FCBC10
- FCBAP, Gebäudezugangspunkt

Artikelnummer	Typ	Beschreibung	Abmessungen
74684	FCDF	FC Direct, Steuerungssystem der ersten Stufe	89x89x26 mm (FCCF)
74694	FCRTX	Externer Raumtemperaturfühler	39x39x23 mm
74695	FCOTX	Außentemperatursensor	39x39x23 mm
74699	FCLAP	Lokaler Zugangspunkt für zusätzliche drahtlose Sensoren und höhere Reichweite	89x89x26 mm
74718	FCBC05	Zusätzliches Kommunikationskabel, 5 m	5 m
74719	FCBC10	Zusätzliches Kommunikationskabel, 10 m	10 m
74720	FCBC25	Zusätzliches Kommunikationskabel, 25 m	25 m
74721	FCSC10	Zusätzliches Sensorkabel, 10 m	10 m
74722	FCSC25	Zusätzliches Sensorkabel, 25 m	25 m
74703	FCTXRF	Drahtloser Innen-/Außensensor (für FC Smart, FC Pro)	89x89x26 mm