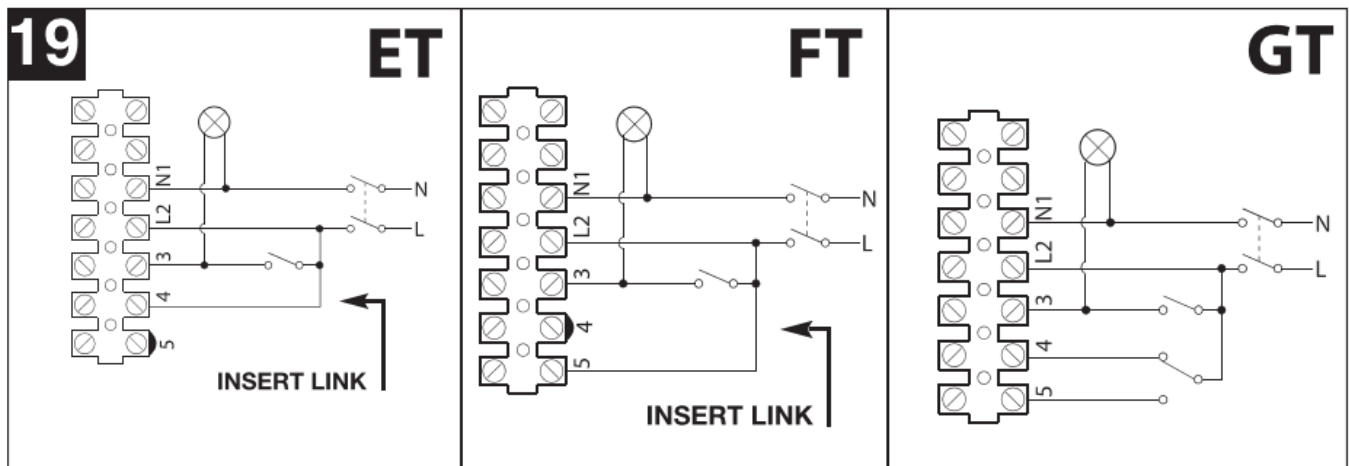
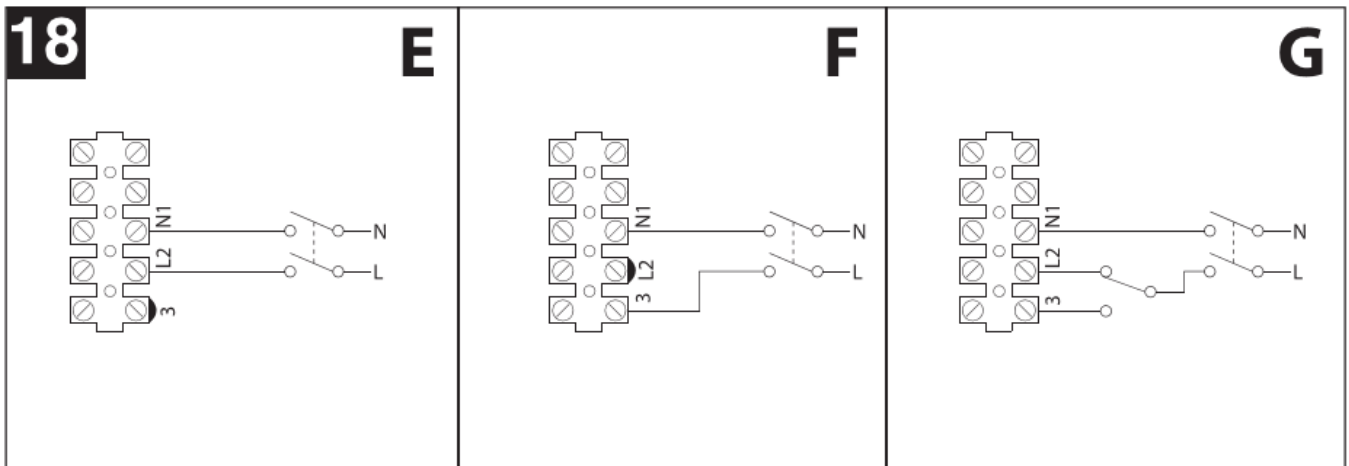


**Anschlusschema / Schéma de raccordement / Schema di allacciamento**

**Lineo**



**DE** E = Höchstgeschwindigkeit  
 F = Mindestgeschwindigkeit  
 G = Mindest-Höchstgeschwindigkeit  
 ET = Höchstgeschwindigkeit bei Kontrolle durch Zeitschaltuhr  
 FT = Mindestgeschwindigkeit bei Kontrolle durch Zeitschaltuhr  
 GT = Min-max Geschwindigkeit bei Kontrolle durch Zeitsch.

**FR** E = Grand vitesse  
 F = Petite vitesse  
 G = Grande-petite vitesse  
 ET = Grande vitesse sous le contrôle du timer  
 FT = Petite vitesse sous le contrôle du timer  
 GT = Min-max vitesse sous le contrôle du timer

**IT** E = Massima velocità  
 F = Minima velocità  
 G = Minima-massima velocità  
 ET = Massima velocità sotto il controllo del timer  
 FT = Minima velocità sotto il controllo del timer  
 GT = Min-max velocità sotto il controllo del timer