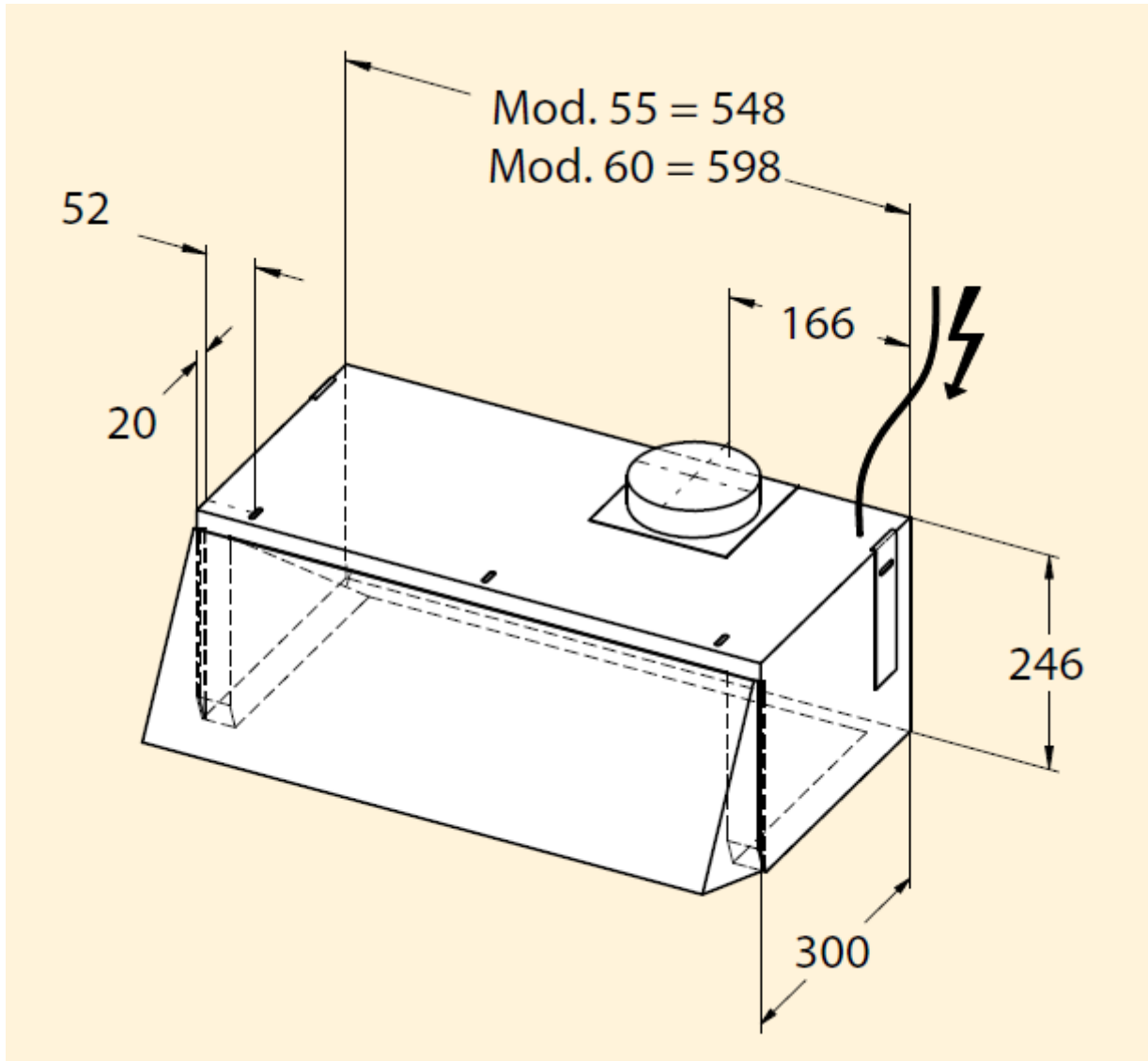


**Abmessungen / Dimensions / Dimensioni**

**EVM 25 55/60**



Masse / Dimensions / Dimensioni, mm