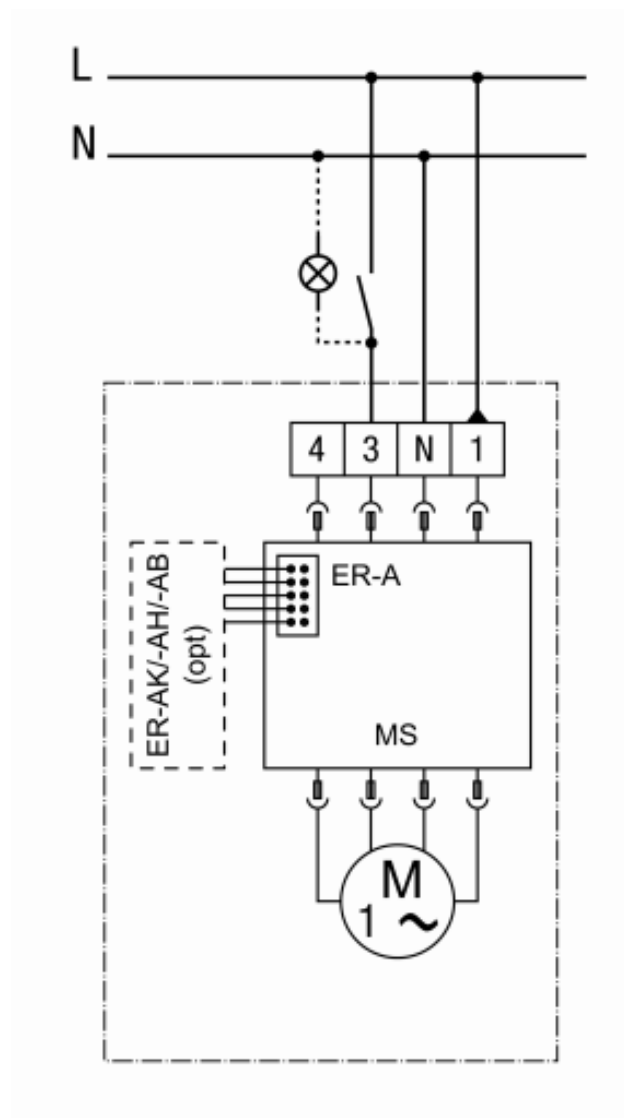


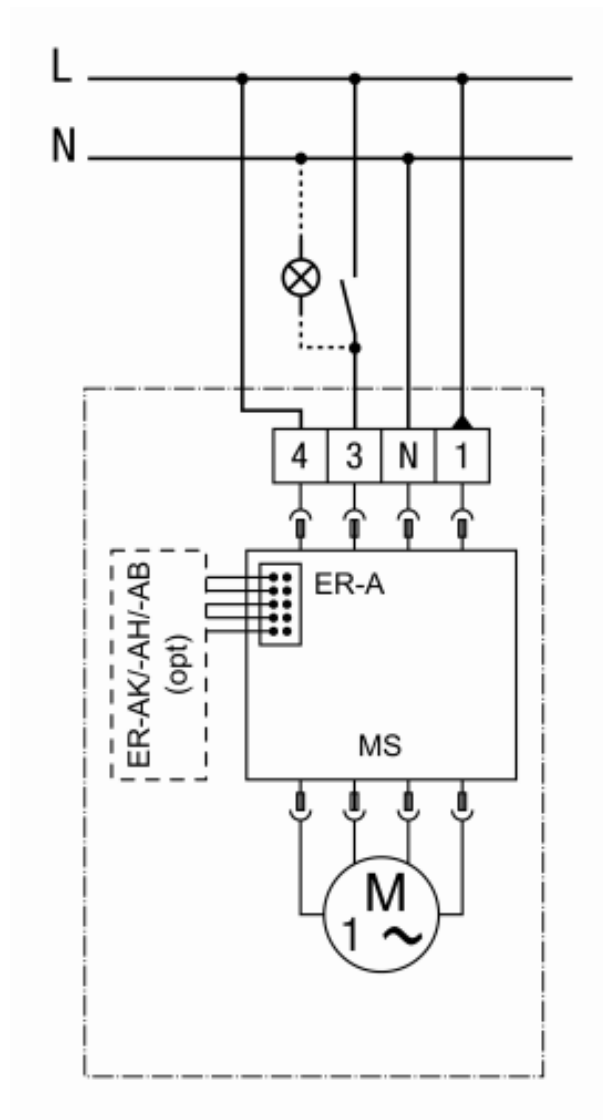
**Anschlusschema / Schéma de raccordement / Schema di allacciamento**

**Aufputzgehäuse ER GH AP**  
**Boîtier en surface ER GH AP**  
**Cassoa superficie ER GH AP**

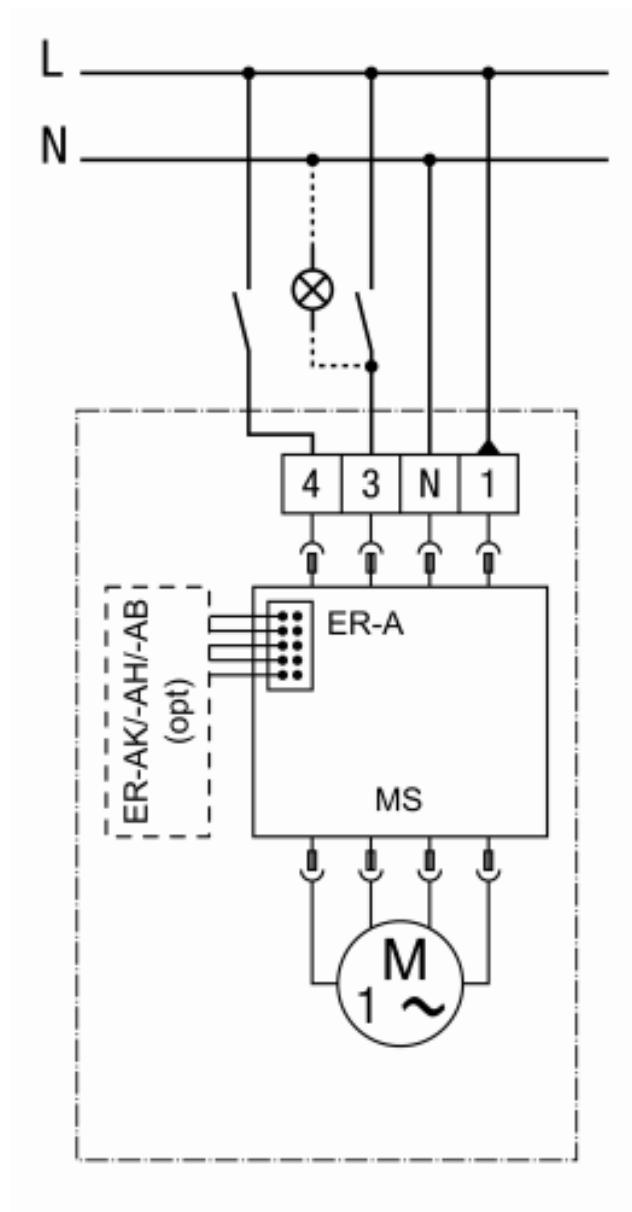
**Anschlussvariante 1 Grundlast/Volllast für ER-A, ER-AK, ER-AH, ER-AB**



**Anschlussvariante 2 Grundlast/Volllast für ER-A, ER-AK, ER-AH, ER-AB**



**Anschlussvariante 3 Grundlast/Volllast für ER-A, ER-AK, ER-AH, ER-AB**



**Anschlussvariante Intervall, Feuchte, Bewegung für ER-AK, ER-AH, ER-AB**

