

**DE Montageanleitung**  
Fenstereinbausatz FE 100/1 AP/SG,  
Distanzrahmen ECA -DR

**EN Mounting instructions**  
Window installation kit FE 100/1 AP/SG,  
Spacing frame ECA -DR

**FR Instructions de montage**  
Kit pour montage en fenêtre FE 100/1 AP/SG,  
Cadre d'entretoise ECA -DR

## Montage – nur durch Fachinstallateur

### 1 Sicherheitshinweise

Beim Einbau und Anschluss die Sicherheitsinstruktionen der ECA 100 ipro-Ventilatoranleitung beachten.

### 2 Lieferumfang → Abb. A.

**FE 100/1 AP, Artikel-Nr. 0093.0499**

**FE 100/1 SG, Artikel-Nr. 0093.0500**

Außenklappe (AP) oder Außengitter (SG), 2 Dichtungsringe, 3 Distanzrahmen, Gewindestützen, Zubehörbeutel (2 Schrauben Ø 4 x 14 zur Ventilatorbefestigung, Zugentlastungsbügel mit 2 Schrauben Ø 3 x 10, Leitungstülle) und diese Montageanleitung.

### ECA-DR, Artikel-Nr. 0092.0550

3 Distanzrahmen, Zubehörbeutel (4 Holzschrauben Ø 5 x 100 zur Befestigung an Wand/Decke, 4 Dübel S8, 3 Schrauben Ø 4 x 14 zur Ventilatorbefestigung), diese Montageanleitung.

### 3 Qualifikation Fachinstallateur

FE 100/1 und ECA-DR-Komponenten dürfen nur von einer Elektrofachkraft entsprechend dieser Anleitung installiert werden. Sie sind eine Elektrofachkraft, wenn Sie aufgrund Ihrer fachlichen Ausbildung, Schulung und Erfahrung die elektrischen Anschlüsse fachgerecht und sicher ausführen können, Risiken und Gefährdungen durch Elektrizität erkennen und vermeiden können.

### 4 Bestimmungsgemäße Verwendung

**FE 100/1 AP/SG:** Zubehör für den Einbau von Ventilatoren der Baureihe ECA 100 ipro in Flachglasfenster. Für Scheiben-/Fensterstärke 3 bis 75 mm.

**ECA-DR:** Zubehör zum Anschluss von ECA 100 ipro-Ventilatoren an Flachkanäle. Einbau an Wand oder Decke in Flachkanal-Winkelstück ohne Überstand.

### 5 Nicht bestimmungsgemäße Verwendung

Fenstereinbausatz FE 100/1 AP, FE 100/1 SG und ECA-DR auf keinen Fall einsetzen in:

- Verbundglasfenster
- Fenster mit Doppelrahmen

**Impressum:** © Maico Elektroapparate-Fabrik GmbH. Deutsche Original-Betriebsanleitung. Druckfehler, Irrtümer und technische Änderungen vorbehalten.

## Installation – only by trained specialists

### 1 Safety instructions

Note the safety instructions in the ECA 100 ipro fan instructions when installing and connecting.

### 2 Scope of delivery → Fig. A.

**FE 100/1 AP, article no. 0093.0499**

**FE 100/1 SG, article no. 0093.0500**

Shutter (AP) or external grille (SG), 2 gaskets, 3 spacing frames, threaded connector, accessory bag (2 screws, diameter 4 x 14 for affixing the fan, tension relief bracket with 2 screws, diameter 3 x 10, cable grommet) and these installation instructions.

### ECA-DR, article no. 0092.0550

3 spacing frames, accessory bag (4 wood screws, diameter 5 x 100 for affixing on wall/ceiling, 4 dowels S8, 3 screws, diameter 4 x 14 for affixing the fan), these installation instructions.

### 3 Qualifications of trained specialists

FE 100/1 and ECA-DR components may only be installed by a trained electrician in accordance with these instructions. You are deemed competent if you can competently and safely connect units to an electrical power supply on the basis of your technical training and experience and are able to recognise and avoid risks and dangers associated with electricity.

### 4 Intended use

**FE 100/1 AP/SG:** Accessory for installing fans of the ECA 100 ipro range in flat glass windows. For a pane/window thickness of 3 to 75 mm.

**ECA-DR:** Accessory for connecting ECA 100 ipro fans to flat channels. Installation on wall or ceiling in flat channel elbow without projection.

### 5 Non-intended use

Never use window installation kits FE 100/1 AP, FE 100/1 SG and ECA-DR in:

- laminated glass windows
- windows with double frames

**Impressum:** © Maico Elektroapparate-Fabrik GmbH. This instruction is a translation of the German original operating instructions. We are not responsible for mistakes or printing errors and retain the right to make technical modifications without giving prior notice.

## Montage – réservé au technicien spécialiste

### 1 Consignes de sécurité

Lors du montage et du raccordement, respecter les instructions de sécurité du mode d'emploi des ventilateurs ECA 100 ipro.

### 2 Fourniture → Fig. A.

**FE 100/1 AP, réf. 0093.0499**

**FE 100/1 SG, réf. 0093.0500**

Volet extérieur (AP) ou grille extérieure (SG), 2 joints, 3 cadres d'entretoise, manchon fileté, sachet d'accessoires (2 vis Ø 4 x 14 pour fixer le ventilateur, étrier de décharge de traction avec 2 vis Ø 3 x 10, manchon de câble) et la présente notice de montage.

### ECA-DR, réf. 0092.0550

3 cadres d'entretoise, sachet d'accessoires (4 vis en bois Ø 5 x 100 pour fixation au mur/plafond, 4 chevilles S8, 3 vis Ø 4 x 14 pour fixer le ventilateur) et la présente notice de montage.

### 3 Qualification du technicien spécialisé

Les composants de FE 100/1 et ECA-DR doivent exclusivement être installés par un électricien qualifié selon la présente notice. On entend par électricien qualifié une personne qui, par son apprentissage, sa formation et son expérience, est capable d'exécuter les branchements électriques dans les règles de l'art et en toute sécurité, connaît les dangers de l'électricité et peut les éviter.

### 4 Utilisation conforme

**FE 100/1 AP/SG :** Accessoires de montage de ventilateurs de la série ECA 100 ipro dans fenêtres en verre laminé. Pour vitres/fenêtres d'épaisseur de 3 à 75 mm.

**ECA-DR :** Accessoires de raccordement des ventilateurs ECA 100 ipro sur les gaines rectangulaires plates. Montage sur mur ou plafond dans coude de déviation de gaine rectangulaire plate sans saillie.

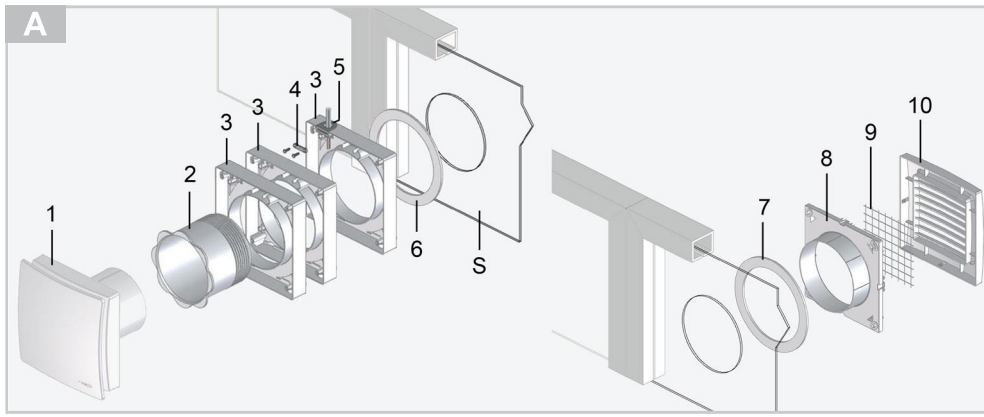
### 5 Utilisation non conforme

Ne jamais utiliser les kits pour montage en fenêtre FE 100/1 AP, FE 100/1 SG et ECA-DR dans :

- Fenêtres en verre feuilleté
- Fenêtres à cadre double

**Impressum:** © Maico Elektroapparate-Fabrik GmbH. Cette instruction est une traduction de l'instruction allemande originale. Sous réserve de fautes d'impression, d'erreurs et de modifications techniques.





## 6 Geräteübersicht → Abb. A

### Innenseite FE 100/1 AP/SG

- 1 Ventilator ECA 100 ipro (nicht im Lieferumfang)
- 2 Gewindestutzen
- 3 Distanzrahmen
- 4 Zugentlastung
- 5 Leitungsstülle
- 6 Dichtring

### Außenseite FE 100/1 AP/SG

- 7 Dichtring
- 8 Adapter
- 9 Fliegengitter FG 100 (nicht im Lieferumfang)
- 10 FE 100/1 AP: Selbsttätige Außenklappe  
FE 100/1 SG: Feststehendes Außengitter
- S Scheibe

### Distanzrahmen ECA-DR

Set bestehend aus 3 Distanzrahmen [3]

## 7 Montagevorbereitungen



**WARNUNG** vor Stromschlag. Vor Zugang zu den Anschlussklemmen alle Versorgungsstromkreise abschalten, Netzsicherung ausschalten, gegen Wiedereinschalten sichern und Warnschild anbringen.

### Fenstereinbau



**WARNUNG** vor Schnittverletzungen bei Glasbruch bei unter Spannung stehender Scheibe.

1. Scheibenausschnitt  $\varnothing$  115 bis 120 mm vom Fachinstallateur anbringen lassen. Bei Wand-/Holzplattenmontage Ausschnitt bohren. Minstdurchmesser/-abstände → Abb. B.
2. Netzleitung bis Montageort verlegen. Ausreichende Leitungslänge für elektrischen Anschluss berücksichtigen.

### Wand-/Deckeneinbau in Flachkanal

1. Wanddurchbruch  $\varnothing$  105 bis 110 mm bohren. Für Mindestabstände → Abb. C.
2. Ebenen Untergrund schaffen.
3. Passende Netzleitung an Montageort verlegen. Ausreichende Leitungslänge für elektrischen Anschluss berücksichtigen.
4. Dübellöcher (4x S8) für Außenklappe/Außengitter und Distanzrahmen bohren und Dübel einstecken. Auf Position der Leitungsführung durch die Distanzrahmen achten.

## 8 Fenstereinbau FE 100/1 AP/SG



Für den elektrischen Anschluss vorgeschrieben sind flexible Anschlussleitung vom Typ H05 VV-F 3X 0,75 oder H05 VV-F 4G 0,75.

Für Montagevorbereitungen → Kapitel 7.

1. Gewünschte Anzahl an Distanzrahmen [3] je nach Scheibendicke auswählen.

## 6 Unit overview Figure A

### Inside of FE 100/1 AP/SG

- 1 ECA 100 ipro fan (not included in scope of delivery)
- 2 Threaded connector
- 3 Spacing frame
- 4 Tension relief
- 5 Cable grommet
- 6 Gasket

### Outside of FE 100/1 AP/SG

- 7 Gasket
- 8 Adapter
- 9 Fly screen FG 100 (not included in scope of delivery)
- 10 FE 100/1 AP: Airstream-operated shutter  
FE 100/1 SG: Fixed external grille
- S Window pane

### Spacing frame ECA-DR

Kit comprising 3 spacing frames [3]

## 7 Installation preparations



**WARNING** from electric shock. Prior to access to the connection terminals switch off all supply circuits, switch off mains fuse, secure against being accidentally switched back on and position a warning sign.

### Window installation



**WARNING** of injury due to cuts caused by glass breakage, if the windowpane is under stress.

1. Have trained specialist produce window cut-out with diameter of 115 to 120 mm. Drill cut-out in the case of wall / wooden panel installation. Minimum diameter/spacing → Fig. B.
2. Lay power cable to installation location. Ensure a sufficient cable length for electrical connection.

### Wall/ceiling installation in flat channel

1. Drill wall breakthrough with diameter of 105 to 110 mm. For minimum spacing → Fig. C.
2. Create a level base.
3. Route suitable power cable to installation location. Ensure a sufficient cable length for electrical connection.
4. Drill dowel holes (4x S8) for shutter/external grille and spacing frames and insert dowels. Note position of cable bushing through the spacing frames.

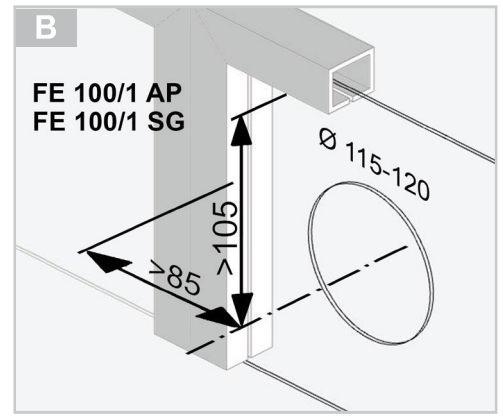
## 8 Window installation FE 100/1 AP/SG



Flexible electrical cables, type H05 VV-F 3X 0.75 or H05 VV-F 4G 0.75, are required for the electrical connection.

For installation preparations → Chapter 7.

1. Select desired number of spacing frames [3] depending on window pane thickness.



## 6 Vue d'ensemble de l'appareil Fig. A

### Intérieur FE 100/1 AP/SG

- 1 Ventilateur ECA 100 ipro (pas dans la fourniture)
- 2 Manchon fileté
- 3 Cadre d'entretoise
- 4 Décharge de traction
- 5 Manchon de câble
- 6 Joint d'étanchéité

### Extérieur FE 100/1 AP/SG

- 7 Joint d'étanchéité
- 8 Adaptateur
- 9 Moustiquaire FG 100 (pas dans la fourniture)
- 10 FE 100/1 AP : Volet extérieur automatique  
FE 100/1 SG : Grille extérieure fixe
- S Vitre

### Cadre d'entretoise ECA-DR

Le kit comprend 3 cadres d'entretoise [3]

## 7 Préparatifs de montage



**AVERTISSEMENT** par électrocution au contact de pièces sous tension. Avant d'accéder aux bornes, couper tous les circuits d'alimentation électrique. Désactiver le fusible secteur, sécuriser contre toute remise en service intempestive et apposer un panneau d'avertissement de manière.

### Montage en fenêtre



**AVERTISSEMENT** de coupures provoquées par le bris d'une vitre sous contrainte.

1. Faire monter une découpe de vitre  $\varnothing$  de 115 à 120 mm par l'installateur spécialisé. En cas de montage mural ou sur une plaque de bois, percer la découpe. Diamètres/écarts min. → Fig. B.
2. Poser le câble secteur jusqu'au lieu d'installation. Prévoir des lignes de longueur suffisante pour le branchement électrique.

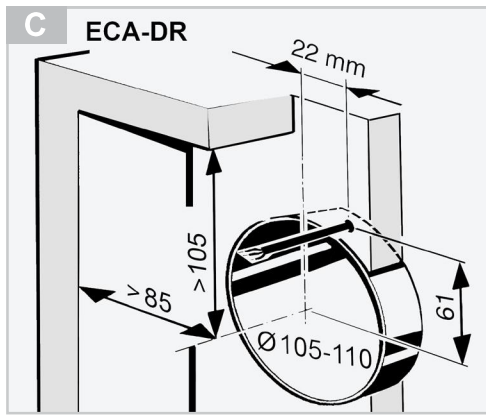
### Montage au mur/plafond dans gaine rectangulaire plate

1. Perçage de cloison de  $\varnothing$  105 à 110 mm. Pour écarts min. → Fig. C.
2. Aplanir le sol.
3. Poser le câble secteur sur le lieu d'installation. Prévoir des lignes de longueur suffisante pour le branchement électrique.
4. Percer des orifices des chevilles (4x S8) pour volet extérieur/grille extérieure et cadre d'entretoise et introduire les chevilles. Tenir compte de la position du passage de câble à travers le cadre d'entretoise.

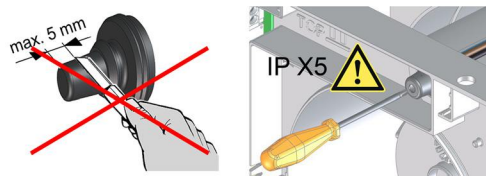
## 8 Montage de la fenêtre FE 100/1 AP/SG



Sont prescrits pour le branchement électrique des câbles de raccordement du type H05 VV-F 3X 0,75 ou H05 VV-F 4G 0,75.

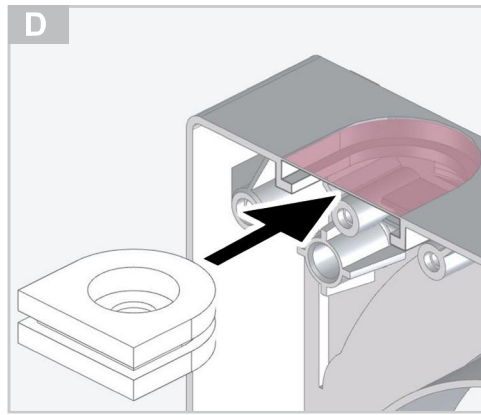


2. An einem Distanzrahmen [3] die Gehäuseausparung (Dünnstelle) ausschneiden und Leitungstülle [5] einschieben → Abb. D.
3. Leitungstülle [5] mit Schraubendreher durchstechen und Netzleitung durch die Tülle führen. Sitz der Leitungstülle kontrollieren.
4. Netzleitung mit der Zugentlastung befestigen und im Rahmen nach rechts verlegen → Abb. E.
5. Netzleitung durch die 10,5 mm-Bohrung der anderen Distanzrahmen schieben → Abb. F.
6. Die Distanzrahmen ineinander drücken, bis diese hörbar einrasten.
7. Dichtungsring [6] auf inneren Distanzrahmen mit Leitungstülle, Dichtungsring [7] auf Stützen Außenklappe/Außengitter auflegen.
8. Außenklappe/Außengitter auf die äußere Fensterseite und Distanzrahmenblock auf die innere Fensterseite auflegen, alle Teile ausrichten und mit Gewindestützen [2] zusammenschrauben. Dichtungsringe [6] und [7] müssen plan an der Scheibe anliegen.
9. ECA 100 ipro-Leitungstülle mit einem Schraubendreher durchstoßen. Dabei nur ein dünnes Loch in der Tülle anbringen.

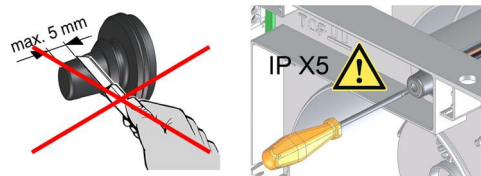


**ACHTUNG:** IP-Schutz nur gewährleistet, wenn die Ventilator-Leitungstülle ordnungsgemäß durchstochen wird. Leitungstülle nicht wie in der ECA 100 ipro-Montageanleitung beschrieben abschneiden!

10. Netzleitung durch die Ventilator-Leitungstülle in den Anschlussraum führen. Leitungstülle muss den Leitungsmantel der Netzleitung dicht umschließen, damit IP X5 sichergestellt ist.
11. Ventilator mit 2 Schrauben an den Distanzrahmen schrauben → Abb. G.
12. Mit Ventilatoranschluss und -montage gemäß Ventilator-Montageanleitung fortfahren.

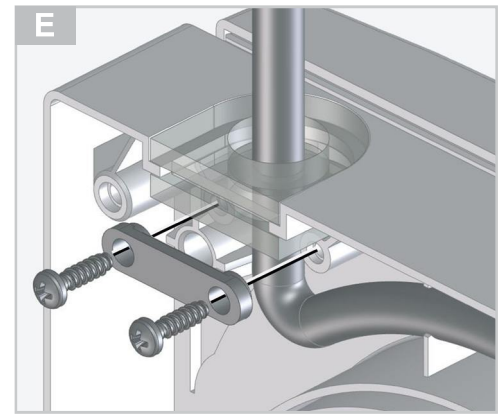


2. Cut out the housing recess (thin point) on one spacing frame [3] and slide in cable grommet [5] → Fig. D.
3. Push through cable grommet [5] with screwdriver and guide power cable through grommet. Check position of cable grommet.
4. Secure power cable with tension relief and lay to the right in the frame → Fig. E.
5. Slide power cable through the 10.5 mm hole in the other spacing frames → Fig. F.
6. Push the spacing frames together until you hear them engage.
7. Place gasket [6] on inner spacing frame with cable grommet, place gasket [7] on shutter/external grille socket.
8. Place shutter/external grille on outer window side and spacing frame block on inner window side, align all parts and screw together with threaded connector [2]. Gaskets [6] and [7] must lie flat on the window pane.
9. Push through ECA 100 ipro cable grommet with a screwdriver. Only produce a thin hole in the grommet.



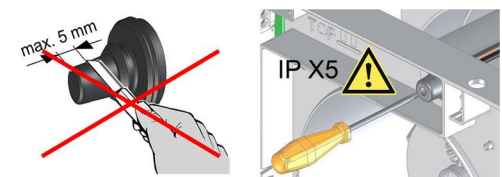
**NOTICE:** IP protection is only guaranteed if the fan cable grommet is correctly pushed through. Do not trim cable grommet as described in the ECA 100 ipro installation instructions!

10. Guide power cable through fan cable grommet into connection area. Cable grommet must seal cable sheathing of power cable all the way round to ensure IP X5.
11. Screw fan to spacing frame with 2 screws → Fig. G.
12. Continue to connect and install fan in accordance with fan installation instructions.



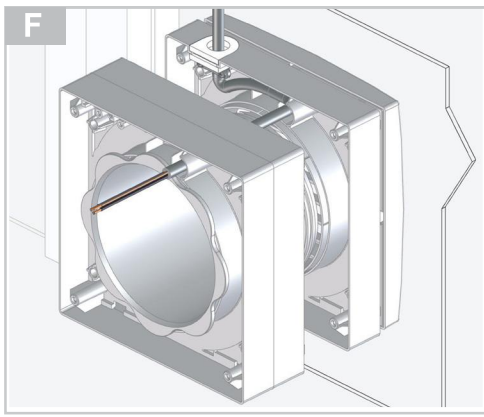
Pour les préparatifs de montage → Chapitre 7.

1. Choisir le nombre de cadres d'entretoise [3] selon l'épaisseur de vitre.
2. Sur un cadre d'entretoise [3], découper l'échancrure du boîtier (partie mince) et introduire le manchon de câble [5] → Fig. D.
3. Enfoncer le manchon de câble [5] avec un tournevis et introduire le câble secteur à travers le manchon. Contrôler l'assise du manchon de câble.
4. Fixer le câble secteur avec la décharge de traction et le poser dans le cadre vers la droite → Fig. E.
5. Pousser le câble secteur à travers le trou de 10,5 mm des autres cadres d'entretoise → Fig. F.
6. Emboîter les cadres d'entretoise les uns dans les autres jusqu'à ce que l'enclenchement soit audible.
7. Poser le joint [6] sur le cadre d'entretoise intérieur avec manchon de câble, joint [7] sur les supports du volet extérieur/de la grille extérieure.
8. Poser le volet extérieur/la grille extérieure sur l'extérieur de la vitre et le bloc de cadre d'entretoise sur l'intérieur de la vitre, aligner toutes les pièces et les visser ensemble avec le manchon fileté [2]. Les joints [6] et [7] doivent affleurer la vitre.
9. Enfoncer le manchon de câble ECA 100 ipro avec un tournevis. Ne percer qu'un petit trou dans le manchon.



**ATTENTION:** La protection IP n'est assurée que si le manchon de câble du ventilateur est correctement percé. Ne pas sectionner le manchon de câble comme décrit dans la notice de montage du ECA 100 ipro !

10. Guider le câble secteur à travers le manchon de câble du ventilateur dans l'espace de raccordement. Le manchon de câble doit envelopper étroitement le câble secteur pour assurer IP X5.
11. Visser le ventilateur sur le cadre d'entretoise avec 2 vis → Fig. G.
12. Poursuivre le branchement et le montage du ventilateur selon la notice de montage du ventilateur.



## 9 Wand-/Deckenmontage ECA-DR in Flachkanal

- i** Ventilator nur an einer fest verlegten elektrischen Installation anschließen. Für zulässige Leitungen → Ventilator-Montageanleitung.
- i** Bei Einbau in dünne Holz- oder Gipskartonwand für ausreichende Tragfähigkeit der Wand sorgen.
- i** Bei Bedarf einen Distanzrahmen [3] entfernen, um die Eintauchtiefe des Ventilatorflansches in das Flachkanal-Winkelstück zu optimieren. Distanzrahmen nur dann entfernen, wenn die Wandstärke ausreicht.

Für Montagevorbereitungen → Kapitel 7.

1. Gewünschte Anzahl an Distanzrahmen [3] ineinander drücken, bis diese hörbar einrasten.
2. Netzleitung durch die 10,5 mm-Bohrung des Distanzrahmenblocks schieben → Abb. H.
3. Distanzrahmenblock mit den 4 mitgelieferten langen Schrauben (100 mm) an der Wand oder Decke befestigen – dazu die inneren Ø 5,5 mm Löcher verwenden.
4. ECA 100 ipro-Leitungsstülpe und den Ventilator anbringen. Dazu wie in Kapitel 8 beschrieben (Schritt 9 bis 12) fortfahren.

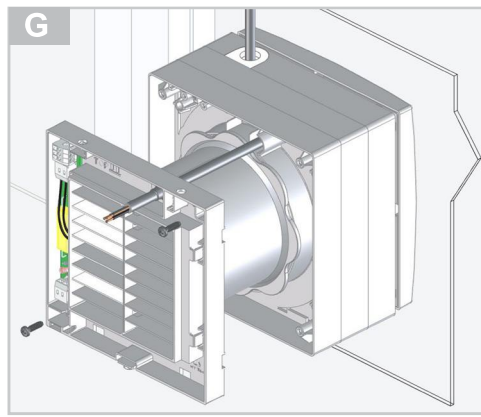
## Demontage / Umweltgerechte Entsorgung

Demontage nur durch Elektrofachkraft zulässig. Eine fachgerechte Entsorgung vermeidet negative Auswirkungen auf Mensch und Umwelt und ermöglicht eine Wiederverwendung wertvoller Rohstoffe.

Verpackungsmaterialien und Altgeräte sind nach deren Nutzungsende umweltgerecht gemäß den örtlichen Bestimmungen zu entsorgen. Altgeräte dürfen nur durch eine elektrotechnisch unterwiesene Fachkraft demontiert werden.

## Reinigungshinweise für den Benutzer

- i** Reinigung nicht durch Kinder oder Personen mit eingeschränkten Fähigkeiten zulässig.
- Bei Verschmutzung die Gehäuseteile mit einem trockenen Tuch reinigen.
- Reinigungshinweise des Ventilators beachten.



## 9 Wall/ceiling installation of ECA-DR in flat channel

- i** Only connect fan to a permanent electrical installation. For permitted cables → fan installation instructions.
- i** If installing in a thin wood wall or gypsum plasterboard walls, ensure the wall has a sufficient load-bearing capacity.
- i** If necessary remove one spacing frame [3] to optimise the immersion depth of the fan flange in the flat channel elbow. Only remove spacing frame if the wall is thick enough.

For installation preparations → Chapter 7.

1. Push desired number of spacing frames [3] together until you hear them engage.
2. Slide power cable through the 10.5 mm hole in the spacing frame block → Fig. H.
3. Secure spacing frame block to the wall or ceiling with the 4 long screws supplied (100 mm) – use the inner 5.5 mm diameter holes.
4. Fit ECA 100 ipro cable grommet and fan. Continue as described in Chapter 8 (steps 9 to 12).

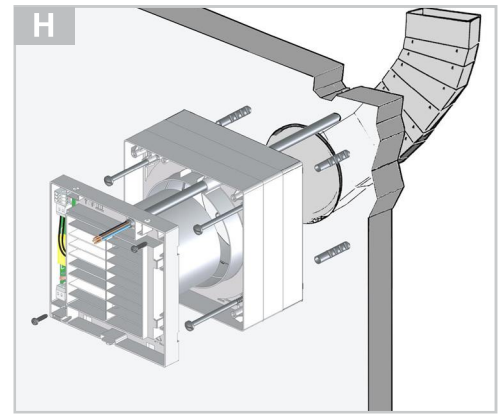
## Dismantling / Environmentally responsible disposal

Dismantling may only be undertaken by a trained electrician. Professional disposal avoids detrimental impact on people and the environment and allows valuable materials to be reused.

Once they are no longer needed, packaging materials and used units should be disposed of in compliance with local regulations. Used units may only be dismantled by a person with electrical training.

## Cleaning information for the user

- i** Do not allow children or handicapped people to clean the unit.
- If dirty, clean the housing parts with a dry cloth.
- Note the cleaning information for the fan.



## 9 Montage au mur/plafond ECA-DR dans gaine rectangulaire plate

- i** Ne raccorder le ventilateur qu'à une installation électrique bien fixée. Pour câbles autorisés → Notice de montage du ventilateur.
- i** Pour un montage dans une paroi de bois ou de placoplâtre, veiller à une capacité porteuse du mur suffisante.
- i** Si besoin est, retirer un cadre d'entretoise [3] pour optimiser la profondeur d'insertion de la bride de ventilateur dans le coude de déviation de la gaine rectangulaire plate. Ne retirer le cadre d'entretoise que si l'épaisseur du mur suffit.

Pour les préparatifs de montage → Chapitre 7.

1. Emboîter le nombre souhaité de cadres d'entretoise [3] les uns dans les autres jusqu'à ce que l'enclenchement soit audible.
2. Pousser le câble secteur à travers le trou de 10,5 mm du bloc de cadres d'entretoise → Fig. H.
3. Fixer le bloc de cadres d'entretoise au mur ou au plafond avec les 4 vis longues (100 mm). Pour ce faire, utiliser les trous Ø 5,5 mm intérieurs.
4. Poser le manchon de câble ECA 100 ipro et le ventilateur. Pour ce faire, procéder comme au chapitre 8 (étapes 9 à 12).

## Démontage / Élimination respectueuse de l'environnement

Démontage exclusivement réservé à des électriciens qualifiés. Une élimination dans les règles de l'art évite les effets négatifs sur l'Homme et l'environnement et permet le recyclage de matières premières précieuses.

Une fois hors d'usage, les matériaux d'emballage et les appareils usagés doivent être éliminés dans le respect de l'environnement selon les directives locales. Les appareils usagés ne doivent être démontés que par des spécialistes instruits dans le domaine de l'électricité.

## Instructions de nettoyage pour l'utilisateur

- i** Il est interdit de faire nettoyer l'appareil par des enfants ou des personnes à capacités réduites.
- Nettoyer les pièces sales du boîtier avec un chiffon sec.
- Tenir compte des instructions de nettoyage du ventilateur.