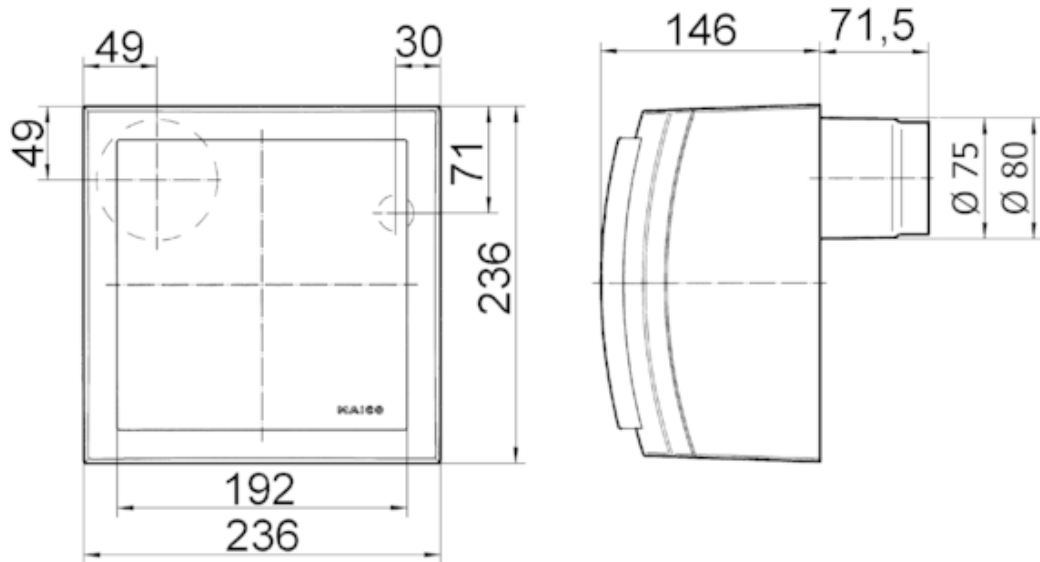


**Abmessungen / Dimensions / Dimensioni**

**ER-AP 60**



**Masse / Dimensions / Dimensioni, mm**

