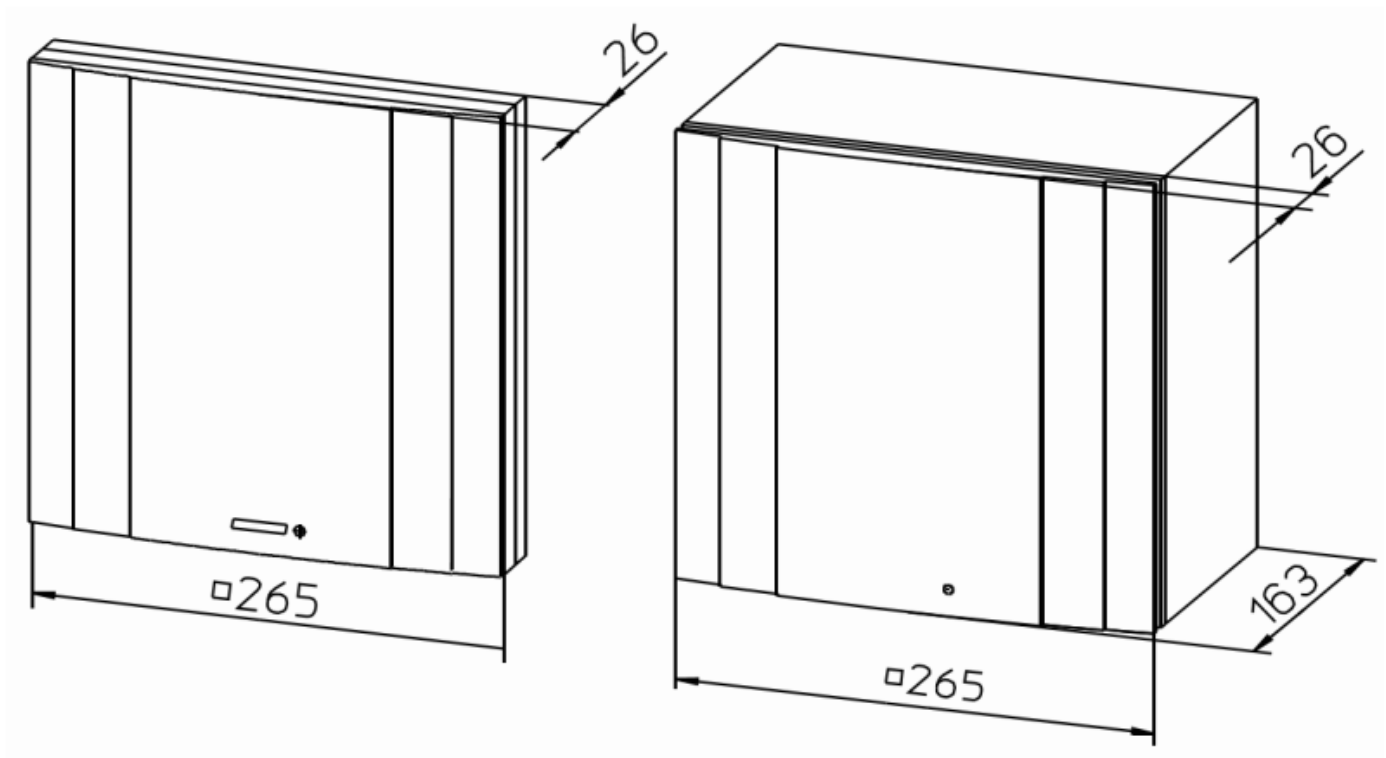


Abmessungen / Dimensions / Dimensioni

Zweistufenmotor ELS-VEZ 60/30 mit Nachlauf

Moteur à 2 vitesses ELS-VEZ 60/30 avec temporisateur

Motore a 2 velocità ELS-VEZ 60/30 con temporizzatore



Masse / Dimensions / Dimensioni, mm