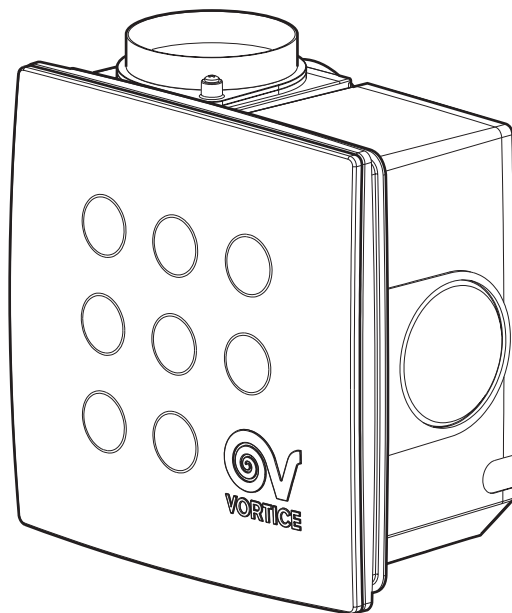


Libretto d'istruzioni
Instruction booklet
Notice d'emploi et d'entretien
Betriebsanleitung
Manual de instrucciones
Manual de instruções
Gebbruiksaanwijzing
Instruktionshäfte
Instrukcja

Használati utasítás
Uživatelská příručka
Manual de instruțiuni
Upute za uporabu
Kullanım kılavuzu
Εγχειρίδιο οδηγιών
Инструкции по эксплуатации
كتيب التعليمات
说明手册



VORT QUADRO MICRO 100 I - MEDIO I - SUPER I



MADE IN ITALY COD. 5.371.084.082

18/02/2005

VORTICE LIMITED
Beeches House - Eastern Avenue
Burton on Trent
DE13 0BB
Tel. (+44) 1283-492949
Fax (+44) 1283-544121
UNITED KINGDOM

VORTICE FRANCE
72 Rue Baratte-Cholet
94106 Saint Maur Cedex
Tel. (+33) 1-55.12.50.00
Fax (+33) 1-55.12.50.01
FRANCE

VORTICE ELETTROSOCIALI S.p.A.
Strada Cerca, 2 - frazione di Zoate
20067 TRIBIANO (MI)
Tel. (+39) 02-90.69.91
Fax (+39) 02-90.64.625
ITALIA

Prima di installare e collegare il prodotto, leggere attentamente queste istruzioni.

Vortice non può essere considerata responsabile per eventuali danni a persone o cose causate dalla non applicazione di quanto contenuto nel libretto. Seguire tutte le istruzioni per assicurare la sua durata e la sua affidabilità elettrica e meccanica. Conservare sempre questo libretto istruzioni.

Read these instructions carefully before installing and connecting the appliance. Vortice cannot assume any responsibility for damage to property or personal injury resulting from failure to follow the instructions given in this booklet. Following these instructions will ensure long service life and overall electrical and mechanical reliability. Keep this instruction booklet in a safe place.

Avant d'installer et de brancher le produit, lire attentivement ces instructions. La société Vortice ne pourra pas être tenue pour responsable des dommages éventuels causés aux personnes ou aux choses, en cas d'une application incorrecte des consignes mentionnées dans ce livret. Le respect de toutes les instructions reportées dans ce livret garantira une longue durée de vie ainsi que la fiabilité électrique et mécanique de cet appareil. Conserver toujours ce livret d'instructions.

Vor Installation und Anschluss dieses Gerätes ist diese Anleitung aufmerksam durchzulesen. Vortice kann nicht für Personen- oder Sachschäden zur Verantwortung gezogen werden, die auf eine Nichtbeachtung der Hinweise in dieser Betriebsanleitung zurückzuführen sind. Befolgen Sie alle Anweisungen, um eine lange Lebensdauer sowie die elektrische und mechanische Zuverlässigkeit des Geräts zu gewährleisten. Diese Betriebsanleitung ist gut aufzubewahren.

Indice	IT
Applicazioni tipiche	7
Descrizione ed impiego	8
Modelli	11
Attenzione - Avvertenza	16
Installazione	34
Collegamenti elettrici	41-42
Regolazione Timer - T HCS	45
Manutenzione / Pulizia	46
Accessori	48
Problemi / Soluzioni	51

Table of Contents	EN
Typical applications	7
Description and operation	8
Models	11
Warning - Caution	17
Installation	34
Electrical connections	41-42
Regulating the Timer - T HCS	45
Maintenance / Cleaning	46
Accessories	48
Troubleshooting	51

Index	FR
Applications typiques	7
Description et mode d'emploi	8
Modèles	11
Attention - Avertissement	18
Installation	34
Branchements électriques	41-42
Réglage Minuterie - T HCS	45
Entretien / Nettoyage	46
Accessoires	48
Problèmes / Solutions	52

Inhaltsverzeichnis	DE
Typische Anwendungsarten	7
Beschreibung und Gebrauch	8
Modelle	12
Achtung - Wichtiger Hinweis	19
Installation	34
Elektrische Anschlüsse	41-42
Einstellung der Zeitschaltuhr - T HCS	45
Wartung / Reinigung	46
Zubehör	48
Probleme / Lösungen	52

Antes de instalar y conectar el producto, leer atentamente estas instrucciones. Vortice no se hace responsable de los eventuales daños ocasionados a personas o cosas como resultado del incumplimiento de las indicaciones de este manual. Seguir estas instrucciones para asegurar la duración y fiabilidad eléctrica y mecánica del aparato. Conservar siempre este manual de instrucciones.

Antes de instalar e ligar o produto, leia atentamente as presentes instruções. A Vortice não pode ser considerada responsável por eventuais danos a pessoas ou objectos causados pela inobservância das instruções fornecidas neste manual. Siga todas as instruções por forma a garantir a durabilidade e segurança eléctrica e mecânica do produto. Conserve sempre este manual de instruções.

Lees deze handleiding aandachtig door, voordat u het apparaat installeert en aansluit. Vortice kan niet aansprakelijk worden gesteld voor eventuele schade aan personen of zaken, ontstaan als gevolg van het niet in acht nemen van de aanwijzingen in dit boekje. Volg de instructies nauwkeurig op, dat bevordert de levensduur en de betrouwbaarheid van de elektrische en mechanische onderdelen. Bewaar altijd dit instructieboekje.

Innan produkten installeras och ansluts, läs noga dessa instruktioner. Vortice kan ej anses ansvarig för eventuella skador på personer eller föremål som orsakats av att avsnittet Råd och Varningar som denna bruksanvisning innehåller inte har iakttagits. Följ alla dessa instruktioner för att garantera produktens livslängd och dess mekaniska och elektriska pålitlighet. Bevara alltid denna bruksanvisning för framtida bruk.

Índice	ES
Aplicaciones típicas	7
Descripción y empleo	8
Modelos	12
Atención - Advertencia	20
Instalación	34
Conexiones eléctricas	41-42
Regulación del temporizador - T HCS	45
Mantenimiento / Limpieza	46
Accesorios	48
Problemas / Soluciones	53

Índice	PT
Aplicações típicas	7
Descrição e utilização	8
Modelos	12
Atenção - Advertência	21
Instalação	34
Ligações eléctricas	41-42
Regulação do Temporizador - T HCS	45
Manutenção / Limpeza	46
Acessórios	48
Problemas / Soluções	53

Inhoudsopgave	NL
Karakteristieke toepassingen	7
Beschrijving en gebruik	8
Modellen	12
Let op - Waarschuwing	22
Installatie	34
Elektrische aansluitingen	41-42
Instelling Timer - T HCS	45
Onderhoud / Reiniging	46
Accessoires	48
Problemen / Oplossingen	54

Innehållsförteckning	SV
Typiska tillämpningar	7
Beskrivning och användning	9
Modeller	13
Varning - Observera	23
Installation	34
Elektriska anslutningar	41-42
Inställning av timern - T HCS	45
Underhåll / Rengöring	46
Tillbehör	48
Felsökning (Problem/Lösningar)	54

Przed zainstalowaniem i podłączeniem urządzenia, należy uważnie zapoznać się z niniejszą instrukcją. Firma Vortice nie będzie ponosić żadnej odpowiedzialności za szkody cielesne lub materialne spowodowane nieprzestrzeganiem niniejszej instrukcji obsługi. Należy postępować zgodnie ze wszystkimi instrukcjami, aby zapewnić trwałość urządzenia oraz niezawodność instalacji elektrycznych i mechanicznych. Zachować niniejszą instrukcję na przyszłość.

Spis treści

Typowe zastosowania	7
Opis i zastosowanie	9
Modele	13
Uwaga - Ostrzeżenia	24
Instalacja	34
Podłączenie elektryczne.	41-42
Regulacja Timera - T HCS	45
Konserwacja / Czyszczenie	46
Akcesoria	48
Problemy / Rozwiązania.	55

A termék felszerelése és bekötése előtt figyelmesen olvassa el a használati utasítást. A használati utasítás be nem tartása miatt bekövetkezett személyi és anyagi kárért a Vortice nem felel. Pontosán hajtsunk végre minden utasítást, hogy a berendezés élettartama, valamint elektromos és mechanikus megbízhatósága biztosítva legyen. A jelen használati utasítást gondosan meg kell őrizni.

Tartalom

Jellemző alkalmazások	7
A termék leírása és alkalmazása	9
Modellek	13
Figyelem - Figyelmeztetés	25
Installálás	34
Elektromos bekötések	41-42
A Timer beállítása	45
Karbantartás / Tisztítás	46
Tartozékok	48
Problémák / Megoldások	55

Před instalací a připojením výrobku si pozorně přečtěte tyto pokyny. Podnik Vortice neodpovídá za případná zranění osob nebo poškození věci způsobené nedodržením pokynů uvedených v této příručce. Dodržujte všechny pokyny; jen tak zajistíte dlouhodobou životnost výrobku a jeho elektrickou i mechanickou spolehlivost. Tento návod k použití si proto uschovejte.

Obsah

Typické aplikace	7
Popis a použití	9
Modely	13
Pozor - Upozornění	26
Instalace	34
Elektrické připojení	41-42
Seřízení modelu Timer - T HCS	45
Čištění / Údržba.	46
Příslušenství	48
Problémy / Řešení	56

Înainte de a instala și de a conecta produsul, citiți cu atenție aceste instrucțiuni. Firma Vortice nu poate fi considerată responsabilă pentru eventualele pagube aduse persoanelor sau bunurilor, rezultate din neaplicarea instrucțiunilor din prezentul manual. Urmați toate instrucțiunile pentru a asigura durata de viață a produsului și fiabilitatea sa electrică și mecanică. Păstrați cu grijă acest manual de instrucțiuni.

Cuprins

Aplicații tipice	7
Descriere și utilizare	9
Modele	14
Atenție - Măsuri de precauție	27
Instalare	34
Conexiuni electrice	41-42
Reglare Timer - T HCS	45
Întreținere / Curățare	46
Accesorii	48
Probleme / Soluții	56

Prije postavljanja i priključivanja uređaja pažljivo pročitate ove upute. Tvrтка "Vortice" ne odgovara za štetu nanešenu osobama ili stvarima do koje je došlo uslijed ne primjenjivanja uputa iz ovog priručnika. Jedino se pridržavanjem svih uputa osigurava trajnost te električna i mehanička pouzdanost. Potrebno je brižljivo čuvati ovu knjižicu s uputama.

Ürünün kurulumunu yapıp bağlamadan önce, bu talimatları dikkatlice okuyunuz. Vortice; bu kitapçıkta belirtilen koşullara uyulmamasından dolayı meydana gelecek can ve mal kaybına dönük hiç bir sorumluluk kabul etmemektedir. Bu talimatlara uyulması, ürünün uzun servis ömrüne sahip olmasını ve de tüm elektrik ve mekanik aksam güvenilirliğini güvenceye alacaktır. Bu kitaptaki talimatlara her zaman riayet ediniz.

Прив εγκαταστήσετε και συνδέσετε το προϊόν, διαβάστε προσεκτικά τις παρούσες οδηγίες. Η Vortice δεν μπορεί να θεωρηθεί υπεύθυνη για ενδεχόμενες ζημιές σε πρόσωπα ή αντικείμενα που οφείλονται στη μη τήρηση των οδηγιών του παρόντος εγχειριδίου. Ακολουθήστε όλες τις οδηγίες για να εξασφαλίσετε μεγάλη διάρκεια ζωής και την ηλεκτρική και μηχανική αξιοπιστία. Φυλάξτε πάντα το παρόν εγχειρίδιο οδηγιών.

Перед монтажом и подключением изделия внимательно прочитайте настоящую инструкцию. Фирма Vortice не может считаться ответственной за ущерб, причиненный здоровью людей или оборудованию, вызванный несоблюдением положений настоящей инструкции. Следуйте всем содержащимся в ней указаниям для обеспечения длительного срока службы и механической и электрической надежности устройства. Сохраняйте настоящую инструкцию.

Sadržaj

Uobičajena primjena	7
Opis i uporaba	9
Modeli	14
Upozorenje - Mjere opreznosti	28
Postavljanje	34
Elektricni prikljucci	41-42
Podešavanje timera - T HCS-a	45
Održavanje / Čišćenje	46
Pribor	48
Problemi / Rješenja	57

İçindekiler

Genel uygulamalar	7
Tanımlama ve kullanım	9
Modeller	14
Dikkat - Önlemler	29
Kurulum	34
Elektrik bağlantıları	41-42
Zaman Ayarlaması - T HCS	45
Bakım / Temizlik	46
Aksesuarlar (Ek Birimler)	48
Sorunlar / Çözümleri	57

Περιεχόμενα

Συνήθεις εφαρμογές	7
Περιγραφή και χρήση	9
Μοντέλα	14
Προσοχή - Προειδοποίηση	30
Εγκατάσταση	34
Ηλεκτρικές συνδέσεις	41-42
Ρύθμιση χρονοδιακόπτη - T HCS	45
Συντήρηση / Καθαρισμός	46
Αξεσουάρ	48
Προβλήματα / Λύσεις	58

Оглавление

Обычные виды применения	7
Описание изделия и способ его применения	10
Модели	14
Требования по соблюдению техники безопасности	31
Монтаж	34
Электрические соединения	41-42
Регулировка таймера - T HCS	45
Техобслуживание / Чистка	46
Аксессуары	48
Проблемы / Решения	58

قبل تركيب وتوصيل الجهاز إقرأ بانتباه هذه التعليمات.

لا يمكن اعتبار مؤسسة **Vortice** مسؤولة عن الأضرار التي قد تلحق بالأشخاص أو الأشياء والناجمة عن عدم الأخذ بالتحذيرات والتعليمات المدرجة في هذا الكتيب. إتبع جميع هذه التعليمات لكي تضمن ديمومة الجهاز وكفائته الكهربائية والميكانيكية. احتفظ دائما بهذا الكتيب.

安装和连接产品前，请先仔细阅读本指示手册。

Vortice 对于不遵守本指示手册中的规定使用本设备而造成的人员伤害或物质损失概不负责。

请遵守手册中的所有指示执行，以保证设备

电器及机械部件的寿命和可靠性。

请妥善保管本指示手册。

AR

7	الاستخدامات المعهودة
10	الوصف والاستخدام
15	الموديلات
32	تنبيه - تحذير
34	التركيب
41-42	التوصيلات الكهربائية
45	ضبط المؤقت - T HCS
46	الصيانة التنظيف
48	الملحقات
59	أعطال حلول

المحتويات

索引

ZH

标准用途	7
说明及用途	10
型号	15
注意 - 警告	33
安装	34
电源连接	41-42
Timer - T HCS的调节	45
保养/清洁	46
附件	48
问题/解决方法	59



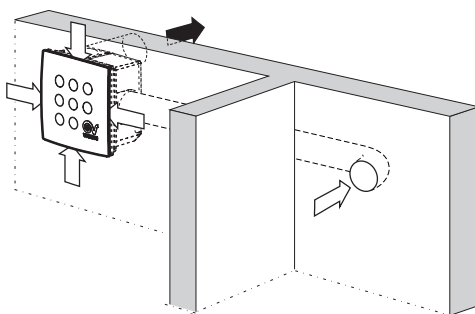
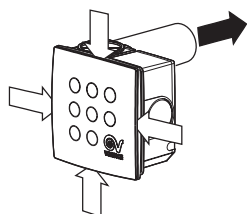
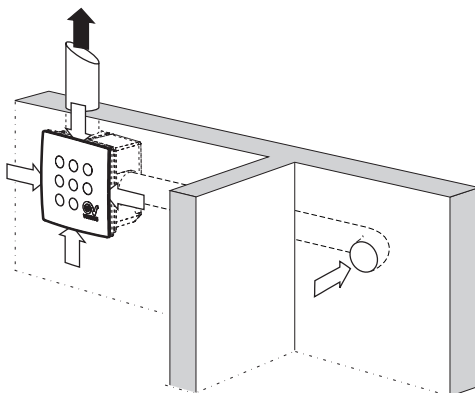
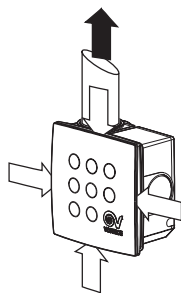
- IT** Questo simbolo significa che l'operazione deve essere eseguita da personale professionalmente qualificato.
- EN** This symbol indicates that the operation must be carried out by a suitably qualified person.
- FR** Ce symbole signifie que l'opération doit être exécutée par du personnel professionnellement qualifié.
- DE** Dieses Symbol zeigt an, dass dieser Vorgang nur durch qualifiziertes Fachpersonal ausgeführt werden darf.
- ES** Este símbolo indica que las operaciones han de ser realizadas por personal profesional cualificado
- PT** Este símbolo significa que a operação deve ser efectuada por pessoal profissionalmente qualificado.
- NL** Dit symbool geeft aan dat deze handeling verricht moet worden door vakkundig gekwalificeerd personeel.
- SV** Denna symbol anger att momentet ska utföras av professionellt kvalificerad personal.
- PL** Symbol ten oznacza, że czynność powinna być wykonana przez osobę posiadającą odpowiednią kwalifikację zawodową.
- HU** Ez a szimbólum azt jelenti, hogy a műveletet szakképzett szakember kell, hogy elvégezze.
- CS** Tento symbol znamená, že činnost smí provádět pouze odborně kvalifikovaný pracovník.
- RO** Acest simbol indică faptul că operația trebuie să fie efectuată de către personal calificat din punct de vedere profesional.
- HR** Ovaj simbol označava radnju koju smije obaviti samo stručno osoblje.
- TR** Bu sembolün anlamı, yapılacak işlemlerin mesleki açıdan kalifiye profesyonel bir kişi tarafından uygulanmasının ön görüldüğüdür.
- EL** Το σύμβολο αυτό σημαίνει ότι η ενέργεια πρέπει να γίνει από εξειδικευμένο προσωπικό.
- RU** Этот символ указывает на то, что данная операция должна выполняться квалифицированным специалистом.
- AR** يشير هذا الرمز من أن هذه العملية، يجب أن يقوم بها فني مختص.
- ZH** 此符号表示操作必须由具资格的人士执行。

APPLICAZIONI TIPICHE

TYPICAL APPLICATIONS
APPLICATIONS TYPIQUES
TYPISCHE ANWENDUNGSARTEN
APLICACIONES TÍPICAS
APLICAÇÕES TÍPICAS
KARAKTERISTIEKE TOEPASSINGEN
TYPISKA TILLÄMPNINGAR
TYPOWE ZASTOSOWANIA
JELLEMZŐ ALKALMAZÁSOK

ΤΥΠΙΚΕ ΑΠΛΙΚΑΚΕ
APLICAȚII TIPICE
UOBIČAJENA PRIMJENA
GENEL UYGULAMALAR
ΣΥΝΗΘΕΙΣ ΕΦΑΡΜΟΓΕΣ
ОБЫЧНЫЕ ВИДЫ ПРИМЕНЕНИЯ
الاستخدامات المعهودة
标准用途

1



DESCRIZIONE ED IMPIEGO

DESCRIPTION AND OPERATION DESCRIPTION ET MODE D'EMPLOI BESCHREIBUNG UND GEBRAUCH DESCRIPCIÓN Y EMPLEO DESCRIZÃO E UTILIZAÇÃO BESCHRIJVING EN GEBRUIK BESKRIVNING OCH ANVÄNDNING OPIS I ZASTOSOWANIE A TERMÉK LEÍRÁSA ÉS ALKALMAZÁSA

IT

Il prodotto da lei acquistato è un aspiratore centrifugo professionale, da incasso a muro/parete, destinato all'aerazione di locali con scarico in canalizzazione singola.

Il motore è dotato di:

- doppia velocità (minima e massima)
- protettore termico
- bronzine o cuscinetti a sfera (solo per modelli Long Life LL) che garantiscono almeno 30.000 ore di funzionamento meccanico continuo ed una silenziosità costante nel tempo.

Il prodotto è ideale per applicazioni in ambienti molto umidi, poiché è protetto contro gli spruzzi d'acqua.

EN

The product you have purchased is a professional centrifugal extractor fan for recessed wall installation. It is designed for room ventilation with extraction into single ducts.

The motor has:

- two speeds (minimum and maximum)
- temperature protection
- bushings or ball bearings (only for Long Life LL models) to guarantee at least 30,000 hours of continuous running.

Splash protection makes the product ideal for applications in high-humidity environments.

FR

Le produit que vous venez d'acheter est un aérateur centrifuge professionnel à encastrer aux mur/cloisons; il est destiné à aérer les locaux avec évacuation en canalisation simple.

Le moteur est équipé de :

- double vitesse (grande et petite)
- protection thermique
- coussinets en bronze ou roulements à billes (seulement pour modèles Long Life LL) qui garantissent plus de 30.000 heures de fonctionnement mécanique continu et un fonctionnement silencieux constant dans le temps.

Cet appareil est idéal pour les applications dans les milieux très humides car il est protégé contre les projections d'eau.

DE

Das von Ihnen erworbene Produkt ist ein Zentrifugalexhaustor zum Wandeinbau für die Belüftung von Räumen mit Einzelkanalisierung.

Der Motor verfügt über:

POPIS A POUŽITÍ DESCRIERE ȘI UTILIZARE OPIS I UPORABA TANIMLAMA VE KULLANIM ΠΕΡΙΓΡΑΦΗ ΚΑΙ ΧΡΗΣΗ ОПИСАНИЕ И СПОСОБ ПРИМЕНЕНИЯ

الوصف والاستخدام

说明及用途

- zwei verschiedene Drehzahlen (langsam und schnell)
- Überhitzungsschutz
- Lagerbuchsen oder Kugellager (nur für Modell Long Life LL), die mehr als 30.000 Stunden störungsfreien und dauerhaft geräuschlosen Betrieb gewährleisten.

Das Gerät ist gegen Spritzwasser geschützt und kann daher in sehr feuchten Räumen eingesetzt werden.

ES

El producto que Ud. ha comprado es un extractor profesional para empotrar en la pared destinado a la ventilación de locales con evacuación en conducto individual. El motor posee:

- doble velocidad (mínima y máxima)
- protector térmico
- bujes o cojinetes de bolas (sólo los modelos Long Life LL) que garantizan prestaciones superiores a 30.000 horas de funcionamiento mecánico continuo y sin ruidos a lo largo del tiempo.

Es el producto ideal para ambientes muy húmedos, gracias a su protección contra las salpicaduras de agua.

PT

O produto que adquiriu é um aspirador centrifugo profissional de encastrar na parede, destinado à ventilação de locais com descarga para canalizações simples.

O motor é dotado de:

- dupla velocidade (mínima e máxima)
- protector térmico
- bronzes ou rolamentos de esferas (apenas para os modelos Long Life LL) que garantem pelo menos 30.000 horas de funcionamento mecânico contínuo e silêncio permanente.

O produto é ideal para aplicações em ambientes muito húmidos, dado que se encontra protegido contra salpicos de água.

NL

Het door u aangeschafte product is een centrifugaal afzuigapparaat voor professioneel gebruik, geschikt voor wandinbouw en bestemd voor het ventileren van ruimtes, met afvoer in één enkel afzuigkanaal.

De motor is voorzien van:

- dubbele snelheid (minimale en maximale)
- thermische beveiliging

• kogellagers (alleen voor de modellen Long Life LL) garanderen voortdurende mechanische en geruisarme werking gedurende minstens 30.000 uren.
Dit apparaat is ideaal voor toepassing in vochtige ruimtes, omdat het beschermd is tegen waterstralen

SV Produkten som du har förvärvat är en professionell centrifugaffläkt, som kan byggas in i muren/väggen, som är avsedd för ventilation i lokaler med utsläpp i en separat ledning.
Motorn är försedd med:
• dubbla hastigheter (min. och max.)
• termoskydd
• bronslager eller kullager (endast för modeller Long Life LL) som säkerställer minst 30.000 timmars problemfri mekanisk drift och en konstant och bullerfri funktion.
Eftersom apparaten är skyddad mot vattenstänk är den idealisk att användas i mycket fuktiga utrymmen.

PL Zakupiony przez Państwa produkt to zawodowy wentylator odśrodkowy do montażu w ścianie przeznaczony do wentylacji pomieszczeń z odprowadzeniem do pojedynczego kanału.
Silnik jest wyposażony w:
• dwie prędkości (minimalna i maksymalna)
• zabezpieczenie termiczne
• półpanwie lub łożyska kulkowe (jedynie modele Long Life LL), które gwarantują co najmniej 30.000 godzin ciągłej pracy z zachowaniem stałego poziomu ciszy.
Produkt jest idealny do pracy w środowiskach bardzo wilgotnych, ponieważ posiada zabezpieczenie przeciwkroplowe.

HU Az Ön által vásárolt termék egy professzionális centrifugál főfalra/elválasztó falra szerelhető felszívó egysatornás leeresztésű helyiségek szellőztetéséhez.
A motor az alábbiakkal rendelkezik:
• két sebességfokozat (minimum és maximum)
• hűvédelem
• csapágyperselyek vagy gömbcsapágyak (csak a Long Life LL modellek), amelyek legalább 30.000 óra folyamatos mechanikus működést és időben állandó csendességet garantálnak.
A termék ideális nagyon páras helyiségekben való alkalmazásra, mivel a vízfőccsenés ellen védve van.

CS Výrobek, který jste zakoupili, je profesionální odtahový ventilátor k zabudování dozdí/stěny, určený k větrání místností s odtahem do samostatného potrubí.
Motor je vybaven:
• dvojí rychlostí (minimální a maximální)
• tepelnou ochranou
• pouzdry nebo kuličkovými ložisky (pouze u modelu Long Life LL), které zaručují nejméně 30 000 hodin nepřetržitého mechanického fungování a stálý tichý chod.
Tento ventilátor je ideální do velmi vlhkých

prostor, protože je chráněný proti postřiká vodou.

RO Produsul cumpărat de Dv. e un aspirator centrifugal profesional, care se poate monta pe perete/tavan, destinat aerisirii încăperilor, cu evacuare într-o conductă separată.
Motorul este dotat cu:
• viteză dublă (minimă și maximă)
• dispozitiv de protecție termic
• cuzinete sau rulmenți cu bile (doar pentru modelele Long Life LL) care garantează un minim de 30.000 de ore de funcționare mecanică continuă și o silențiozitate constantă în timp.
Produsul e ideal pentru utilizarea în medii cu umiditate ridicată, datorită faptului că este protejat împotriva stropilor de apă.

HR Uredaj kojeg ste kupili je profesionalni centrifugalni usisnik zraka za ugradnju u zid/strop, namijenjen prozracivanju prostorija s odvodom u pojedinačnu ventilacijsku cijev.
Motor raspolaze:
• dvostrukom brzinom (minimalnom i maksimalnom),
• toplinskim zaštitnikom,
• broncanim ili kuglicnim ležajevima (samo za modele Long Life LL) koji jamce najmanje 30.000 sati neprekidnog mehanickog rada uz trajnu bešumnost.
Pošto je zaštićen od prskanja vodom ovaj je uređaj savršen za prostorije s visokim stupnjem vlage.

TR Satın almış olduğunuz ürün, duvara monte edilebilen, tek kanallı sisteme boşaltım ile lokal havalandırma amacına dönük bir profesyonel santrifüjli aspiratördür.
Motor şu özelliklerle donatılmıştır:
• Çift hız kademeli (minimum ve maksimum)
• Tıfmal korumalı
• En az 30.000 saatlik bir devamlı mekanik işletimi ve zaman içinde devamlı sessiz çalışmayı garanti eden bilyeli yataklar veya rulmanlar (sadece Long Life LL modellerinde).
Ürün, oldukça nemli ortamlardaki uygulamalar için kullanımda onu ideal kılan bir serpintiden korumaya da sahiptir.

EL Το προϊόν που αγοράσατε είναι ένας φυγοκεντρικός επαγγελματικός εντοxicόζόμενος απορροφητήρας τοίχου που προορίζεται για τον αερισμό χώρων με απαγωγή σε μονό κανάλι.
Το μοτέρ διαθέτει:
• διπλή ταχύτητα (ελάχιστη και μέγιστη)
• θερμική προστασία
• τριβείς ή ρουλεμάν (μόνο στα μοντέλα Long Life LL) που εξασφαλίζουν τουλάχιστον 30.000 ώρες συνεχούς μηχανικής λειτουργίας και σταθερή αθόρυβη λειτουργία με την πάροδο του χρόνου.
Το προϊόν είναι ιδανικό για χρήση σε χώρους με μεγάλη υγρασία, γιατί προστατεύεται από την εισοδό νερού.

RU

Приобретенное Вами изделие представляет собой встраиваемый в стену/потолок профессиональный центробежный вентилятор, предназначенный для вентиляции помещений с удалением воздуха через отдельный воздуховод

Двигатель имеет:

- две рабочие скорости (минимальную и максимальную)
- устройство тепловой защиты
- вкладыши или шарикоподшипники (только у моделей Long Life LL), обеспечивающие не менее 30.000 часов непрерывной механической работы при не изменяющемся со временем низком уровне шума.

Вентилятор идеально подходит для эксплуатации в помещениях, характеризующихся высокой влажностью, т.к. он защищен от попадания водяных брызг.

AR

إن الجهاز الذي قمت بشرائه هو جهاز امتصاص (شفاط) محوري حرفي يعمل بالطرد المركزي، مخصص لتهوئة الأماكن المزود بمجرى أحادي. المحرك مزود بـ:

- سرعة مزدوجة (أدنى وأقصى)
- وافي حراري

- جليات ووصلات (محمل) كروية فقط لموديلات Long Life LL) مما يضمن 30.000 ساعة عمل ميكانيكي على الأقل وبصمت مستمر.

المنتج مثالي للتثبيت في أماكن كثيرة الرطوبة لأنه محمي ضد رذاذ الماء.

ZH

您所购买的设备是一台可嵌入墙壁/天花安装的专业离心风机，适合于通过单槽排气的房间通风排气之用。

电机带有:

- 双速度(最高和最低)
- 热保护器
- 轴衬或滚珠轴承(仅限于Long Life LL型号)，可保证30000小时以上的无故障及安全宁静的机械运行。

由于产品备有防喷水功能，使用于十分潮湿的环境尤为合适。

MODELS
MODÈLES
MODELLE
MODELOS
MODELOS
MODELLEN
MODELLER
MODEL
MODELLEK

T A. Modello BASE

Il prodotto è azionato dandogli tensione attraverso l'interruttore di comando esterno non in dotazione.

B. Modello TIMER

Il prodotto è dotato di timer tarato per un tempo minimo di 3 minuti. È possibile variare detta entità nell'arco di tempo da 3 a 20 minuti, agendo sul trimmer (fig. 33).

L'apparecchio si avvia automaticamente alla velocità collegata alcuni secondi dopo l'accensione della luce e continua a funzionare per il tempo prefissato dopo lo spegnimento della luce stessa.

Il timer può essere collegato alle due velocità del prodotto tramite commutatore esterno non in dotazione (fig. 26).

C. Modello T HCS (Sistema di Controllo Umidità)

Il prodotto è dotato di un circuito rilevatore d'umidità preimpostato che attiva il funzionamento dell'apparecchio quando la percentuale d'umidità supera il 65%.

Il circuito è inoltre dotato di timer regolabile da 3 a 20 min. agendo sul trimmer (fig. 34). L'apparecchio si avvia automaticamente alla velocità collegata alcuni secondi dopo l'accensione della luce e continua a funzionare per il tempo prefissato dopo lo spegnimento della luce stessa.

Il T HCS può essere collegato alle due velocità del prodotto tramite commutatore esterno non in dotazione (fig. 26).

EN A. BASIC model

The product is operated on by means of an external switch (not provided).

B. TIMER model

This model is equipped with a timer factory-set for a minimum operating time of 3 minutes. The timer may be set at between 3 and 20 minutes by adjusting the trimmer (see fig. 33). The appliance switches on automatically a few seconds after the light is switched on and continues to run for the set time after the light is switched off.

The timer function can be used irrespective of the appliance's speed using the external switch. The switch is not supplied (fig. 26).

MODELÝ
MODELE
MODELI
MODELLER
МОНТЕЛА
МОДЕЛИ

型号

الموديلات

C. T HCS model (Humidity Control System)

This model has a preset humidity sensing circuit that switches it on when the relative humidity exceeds 65%. The circuit is also equipped with a timer that can be set at between 3 and 20 minutes by adjusting the trimmer (fig. 34). The appliance starts up automatically at the selected speed a few seconds after the light comes on and continues to function for the set time even after the light is switched off.

The timer function can be used irrespective of the appliance's speed using the external switch. The switch is not supplied (fig. 26).

FR A. Modèle de BASE

L'appareil se met en fonction grâce à un interrupteur de commande externe non fourni.

B. Modèle MINUTERIE

Le produit est muni d'une minuterie calibrée pour un temps minimum de 3 minutes. Il est possible de changer cette valeur de 3 à 20 minutes en agissant sur le trimmer (fig. 33). L'appareil se met automatiquement en marche quelques secondes après l'allumage de la lumière et continue à fonctionner pendant le temps préétabli après l'extinction de cette lumière.

La minuterie peut être reliée aux deux vitesses du produit au moyen d'un commutateur extérieur non fourni (fig. 26).

C. Modèle T HCS (Système de Contrôle Humidité)

Le produit est muni d'un détecteur d'humidité préréglé d'usine qui déclenche l'appareil lorsque la teneur en humidité dépasse 65%. Le circuit est en outre muni d'une temporisation réglable de 3 à 20 minutes en agissant sur le trimmer (fig. 34). L'appareil se met en marche automatiquement à la vitesse reliée quelques secondes après l'allumage de la lumière et il continue à fonctionner pendant la durée préfixée après l'extinction de ladite lumière.

Le T HCS peut être relié aux deux vitesses du produit au moyen d'un commutateur extérieur non fourni (fig. 26).

A. Modell BASE

Das Produkt wird über den externen Bedienschalter in Betrieb gesetzt, der nicht zum Lieferumfang gehört.

B. Modell TIMER

Das Gerät ist mit einer Zeitschaltuhr ausgerüstet, der auf mindestens 3 Minuten voreingestellt ist. Diese Zeitspanne kann mittels Einstellung am Trimmer (Abb. 33) von 3 bis 20 Minuten, variiert werden. Das Gerät schaltet automatisch einige Sekunden nach Einschalten des Lichts ein und bleibt nach Ausschalten des Lichts für die eingestellte Zeitdauer eingeschaltet.

Die Zeitschaltuhr lässt sich mittels eines nicht im Lieferumfang enthaltenen Umschalters an die zwei verschiedenen Drehzahlen des Gerätes anschließen (Abb. 26).

C. Modell T HCS (Feuchtigkeitskontrollsystem)

Das Gerät ist mit einem voreingestellten Feuchtigkeitskontrollsystem ausgestattet, das den Gerätebetrieb einschaltet, wenn der Feuchtigkeitsgehalt über 65% liegt. Die Gerätesteuerung ist außerdem mit einem Timer ausgerüstet, der durch Einstellung am Trimmer (Abb. 34) die Zeitspanne von 3 bis 20 Minuten variieren kann. Das Gerät schaltet einige Sekunden nach Einschalten des Lichts automatisch in der angeschlossenen Drehzahl ein und bleibt nach Ausschalten des Lichts für die eingestellte Zeitdauer eingeschaltet.

Das T HCS lässt sich mittels eines nicht im Lieferumfang enthaltenen Umschalters an die zwei verschiedenen Drehzahlen des Gerätes anschließen (Abb. 26).

A. Modelo BÁSICO

El producto se acciona mediante corriente eléctrica a través de un interruptor de control externo que no se suministra de serie.

B. Modelo TEMPORIZADOR

El producto ha sido dotado de programador calibrado para un tiempo mínimo de tres minutos. Es posible variar dicha regulación en el arco de tiempo de 3 a 20 minutos, mediante el trimmer (fig. 33). El aparato se pone en marcha automáticamente algunos segundos después que la luz se encienda y sigue funcionando por el tiempo prefijado cuando esta luz se apaga.

El temporizador se puede conectar a las dos velocidades del producto por medio de un conmutador externo, que no se suministra de serie (fig. 26).

C. Modelo T HCS (sistema de control de humedad)

El producto ha sido dotado de un circuito detector de humedad programado previamente que activa el funcionamiento del aparato cuando el porcentaje de humedad supera el 65%. Además el circuito ha sido dotado de un programador regulable mediante el trimmer, de 3 a 20 minutos, (fig. 34). El aparato se pondrá en marcha de

modo automático a la velocidad conectada unos segundos después de encenderse la luz y seguirá funcionando durante el tiempo programado cuando ésta se apague. El T HCS se puede conectar a las dos velocidades del producto por medio de un conmutador externo, que no se suministra de serie (fig. 26).

A. Modelo BASE

O produto é accionado através do interruptor do comando externo, não fornecido.

B. Modelo TIMER

O produto está equipado com temporizador programado para um período mínimo de 3 minutos. É possível alterar esta entidade para um período de 3 a 20 minutos, regulando o trimmer (fig. 33). O aparelho arranca automaticamente alguns segundos após a luz ter acendido e continua a funcionar durante o tempo predefinido após a luz ter apagado. O temporizador pode ser ligado às duas velocidades do produto através de comutadores externos, não fornecidos (fig. 26).

C. Modelo T HCS

(Sistema de Controlo de Humidade)
O produto possui um circuito detector de humidade pré-programado, que activa o funcionamento do aparelho quando a percentagem de humidade supera os 65%. O circuito está ainda equipado com um temporizador regulável de 3 a 20 minutos, rodando o trimmer (fig. 34). O aparelho liga-se automaticamente à velocidade seleccionada alguns segundos após se acenderem as luzes e continua a funcionar durante o tempo predefinido após apagarem-se as respectivas luzes. O T HCS pode ser ligado às duas velocidades do produto através de comutadores fornecidos (fig. 26).

A. BASIS Model

Het product wordt ingeschakeld met behulp van de aan/uit-schakelaar aan de buitenkant (niet meegeleverd).

B. TIMER Model

Het apparaat is uitgerust met een timer die is afgesteld op een minimale tijdsduur van 3 minuten. Deze tijdsduur kan gevarieerd worden binnen een tijdsbestek van 3 tot 20 minuten, door middel van de trimmer (afb. 33). Het apparaat start automatisch enkele seconden nadat het licht is aangedaan en blijft automatisch nog gedurende de ingestelde tijd werken nadat het licht is uitgedaan. De timer kan worden aangesloten op beide snelheden door middel van een externe schakelaar die niet is bijgeleverd (afb. 26).

C. Model T HCS

(Systeem met vochtigheidscontrole)
Het apparaat is uitgerust met een vooraf ingesteld circuit dat de luchtvochtigheid meet, dit activeert het apparaat wanneer de

luchtvochtigheid de 65% overschrijdt. Het circuit is bovendien uitgerust met een timer, die met behulp van de trimmer (afb. 34) kan worden ingesteld van 3 tot 20 min. Het apparaat start automatisch op de ingestelde snelheid enkele seconden nadat het licht is aangedaan en blijft gedurende de vooraf ingestelde tijdsduur werken nadat het licht is uitgedaan. Het T HCS model kan worden aangesloten op beide snelheden van het apparaat door middel van een externe schakelaar, die niet is bijgeleverd (afb. 26).

SV

A. BASmodell

Apparaten aktiveras genom att ge den spänning medelst en extern kontrollbrytare som inte medföljer.

B. TIMERmodell

Produkten är försedd med en timer som är kalibrerad för en minimitid på 3 minuter. Denna tid kan ställas in på mellan 3 och 20 minuter med hjälp av trimmern (fig. 33). Apparaten startar automatiskt några sekunder efter det att belysningen tänts och fortsätter gå under den förinställda tiden efter det att belysningen släcks. Timern kan anslutas till produktens två hastigheter medelst en extern strömbrytare som inte medföljer (fig. 26).

C. Modell T HCS

(Fuktighetskontrollsystem)

Produkten är försedd med en förinställd fuktighetsmätare som startar apparaten när fukthalten överstiger 65%. Kretsen är dessutom försedd med en timer som kan ställas in på mellan 3 och 20 minuter med hjälp av trimmern (fig. 34). Apparaten sätts igång med den anslutna hastigheten ett par sekunder efter att belysningen har tänts och den fortsätter att fungera under inställd tid efter att belysningen har slocknat. T HCS kan anslutas till produktens två hastigheter medelst en extern strömbrytare som inte medföljer (fig. 26).

PL

A. Model BASE

Produkt jest aktywowany poprzez napięcie doprowadzone za pomocą wyłącznika na pilocie niewchodzącego w zakres dostawy.

B. Model TIMER

Produkt jest wyposażony w timer ustawiony na czas minimalny 3 min. Można to zmienić w zakresie od 3 do 20 minut, regulując trymer (rys. 33). Urządzenie uruchamia się automatycznie kilka sekund po zapaleniu światła i pracuje przez zaprogramowany czas po wyłączeniu światła. Timer może zostać podłączony do dwóch prędkości produktu za pomocą zewnętrznego komutatora niewchodzącego w zakres dostawy (rys. 26).

C. Model T HCS

(System Kontroli Wilgotności)

Produkt jest wyposażony w obwód z

czujnikiem określonego poziomu wilgotności, który uruchamia urządzenie, gdy wilgotność przekroczy 65%. Obwód jest oprócz tego wyposażony w timer, który można regulować za pomocą trymera (rysunek 34) w zakresie od 3 do 20 minut. Urządzenie uruchamia się automatycznie z podłączoną prędkością kilka sekund po zapaleniu światła i pracuje przez zaprogramowany czas po wyłączeniu światła. T HCS może zostać podłączony do dwóch prędkości produktu za pomocą zewnętrznego komutatora niewchodzącego w zakres dostawy (rys. 26).

HU

A. ALAP Modell

A termék a termékkel együtt biztosított külső főkapcsolón keresztül biztosított árammal működtethető.

B. TIMER Modell

A termék egy 3 perc minimális időre beállított timerrel van ellátva. Az időtartam a trimmerrel 3 és 20 perc között állítható (33. ábrát). A berendezés a villany felgyújtása után néhány másodperccel automatikusan beindul és a villany leoltását követően az előre beállított ideig működik. A timert olyan külső választókapcsolóval lehet a két sebességre kötni, amely nem a jelen termékkel együtt lett leszállítva (26. ábra).

C. T HCS Modell

(Páratartalom Ellenőrző Rendszer)

A termék egy előre beállított páratartalom-érzékelő körrel van ellátva, amely beindítja a berendezést, ha a páratartalom meghaladja a 65%-ot. A kör ezen kívül egy trimmerrel 3 és 20 perc között állítható timerrel is rendelkezik (34. ábrát). A berendezés a villany felgyújtása után néhány másodperccel automatikusan, a beállított sebességgel beindul és a villany leoltását követően az előre beállított ideig működik. A T HCS-t olyan külső választókapcsolóval lehet a két sebességre kötni, amely nem a jelen termékkel együtt lett leszállítva (26. ábra).

CS

A. Základní model

Odsavač se spouští připojením ke zdroji napětí pomocí ovládacího vypínače, který není součástí vybavení.

B. Model TIMER

Tento typ je vybaven časovým spínačem ocejchovaným na minimální čas 3 minuty. Tuto hodnotu je možné změnit ze 3 na 20 minut aktivací trimru (obr. 33). Odsavač se automaticky spustí několik vteřin po rozsvícení světla a funguje ještě předem stanovenou dobu po zhasnutí světla. Časový spínač je možné připojit ke dvěma rychlostem přístroje pomocí vnějšího přepínače, který není součástí vybavení (obr. 26).

C. Model T HCS (regulátor vlhkosti)

Odsavač je vybaven předem nastaveným okruhem ke zjišťování vlhkosti, který ho

zapne, jestliže vlhkost překročí 65 %. Okruh je navíc vybaven časovým spínačem nastavitelným od 3 do 20 minut aktivací trimru (obr. 34). Ventilátor se spouští automaticky na zapojenou rychlost několik vteřin po rozsvícení světla a funguje ještě po předem stanovenou dobu po zhasnutí světla.

Model T HCS je možné zapojit na dvě rychlosti pomocí vnějšího přepínače, který není součástí vybavení (obr. 26).

RO

A. Model BAZĂ

Produsul e acționat prin punerea sub tensiune, prin intermediul întrerupătorului de comandă extern, care nu face parte din dotare.

B. Model TIMER

Produsul e dotat cu un timer reglat pentru un interval minim de 3 minute. Intervalul de timp poate fi reglat de la un minim de 3 până la un maxim de 20 de minute, acționând asupra dispozitivului de reglare (fig. 33). Aparatul intră în funcțiune automat la câteva secunde după aprinderea beculețului și continuă să funcționeze pe perioada fixată, după stingerea beculețului. Timer-ul poate fi conectat la cele două viteze ale produsului prin intermediul unui comutator extern, care nu face parte din dotare (fig. 26).

C. Model T HCS

(Sistem de Control al Umidității)

Produsul e prevăzut cu un circuit care detectează umiditatea, pre-reglat, care activează funcționarea aparatului când procentul de umiditate depășește 65%. Procentul mai este prevăzut și cu un timer ce poate fi reglat de la 3 la 20 min., acționând asupra dispozitivului de reglare (fig. 34). Aparatul intră în funcțiune automat, la viteza conectată, la câteva secunde după aprinderea luminii și continuă să funcționeze pe perioada fixată, și după stingerea luminii.

T HCS poate fi conectat la cele două viteze ale produsului prin intermediul unui comutator extern, care nu face parte din dotare (fig. 26).

HR

A. Model BASE

Uređaj se pokrece stavljanjem pod napon pomoću vanjskog glavnog prekidača koji nije u dostavi.

B. Model TIMER

Uređaj posjeduje timer odmjerena na minimalno vrijeme od 3 minute. To je vrijeme moguće promijeniti u rasponu od 3 do 20 minuta, i to pomoću podešivača (sl. 33).

Uređaj se automatski pokreće nekoliko sekundi nakon paljenja žaruljice i nastavlja raditi nakon njenog gašenja u trajanju koje smo prethodno utvrdili.

Timer je moguće spojiti na dvije brzine uređaja pomoću vanjskog komutatora koji nije u dostavi (sl. 26).

C. Model T HCS

(Sustav za kontrolu vlage)

Uređaj posjeduje kružni tok za očitavanje vlage s namještenim vrijednostima, a koji pokreće uređaj u slučaju da postotak vlage prijeđe 65%. Taj kružni tok ima i timer kojeg se može podesiti od 3 do 20 min pomoću podešivača (sl. 34). Uređaj se automatski pokreće brzinom na koju je prispojen nekoliko sekundi nakon paljenja žaruljice i nastavlja raditi nakon njenog gašenja u trajanju koje smo prethodno utvrdili. T HCS je moguće spojiti na dvije brzine uređaja pomoću vanjskog komutatora koji nije u dostavi (sl. 26).

TR

A. ANA Model

Ürün, cihazın dış kısmındaki kontrol anahtarına basılarak çalıştırılır.

B. TIMER Modeli

Ürün minimum 3 dakikalık süreye ayarlanmış bir timer ile donatılmıştır. Bu değeri, trimmer üzerinde işlem görerek (şekil 33), 3 ile 20 dakikalık zaman aralığı içerisinde değiştirmek mümkündür. Işığın yanmasından birkaç saniye sonra cihaz otomatik olarak çalışmaya başlar ve ışığın kapanmasından sonra da önceden belirlenen süre boyunca çalışmaya devam eder.

Zamanlayıcı, ürünle birlikte verilmeyen harici bir komütatör vasıtasıyla ürünün iki hız kademesine de bağlanabilir (şekil 26).

C. Model T HCS (Nem Kontrol Sistemi)

Ürün önceden düzenlenmiş nemi algılayan bir devre ile donatılmıştır, bu devre nem yüzdesi % 65'i geçtiği zaman cihazı harekete geçirir. Devre ayrıca trimmer üzerinde işlem görerek 3 dak. ile 20 dak. arasında ayarlanabilir timer ile donatılmıştır (şekil 34). Lamba yandıktan birkaç saniye sonra, belirlenen hızda cihaz; otomatik olarak çalışmaya başlar ve belirlenen süre boyunca çalışmaya devam ederek lamba söndükten bir kaç saniye sonrasında kadar kapanmaz. T HCS, ürünle birlikte verilmeyen harici bir komütatör vasıtasıyla ürünün iki hız kademesine de bağlanabilir (şekil 26).

EL

A. Βασικό μοντέλο

Η συσκευή τίθεται σε λειτουργία διαμέσου τροφοδοσίας από τον εξωτερικό διακόπτη ελέγχου, ο οποίος δεν διατίθεται με τη συσκευή.

B. Μοντέλο TIMER

Η συσκευή διαθέτει χρονοδιακόπτη ρυθμισμένο για ελάχιστο χρόνο 3 λεπτών. Επιτρέπεται η αλλαγή της διάρκειας του χρόνου από 3 έως 20 λεπτά μέσω του trimmer (εικ. 33).

Η συσκευή τίθεται αυτόματα σε λειτουργία λίγα δευτερόλεπτα μετά το άναμμα του φωτός και εξακολουθεί να λειτουργεί για προκαθορισμένο χρονικό διάστημα μετά το σβήσιμο του φωτός. Ο χρονοδιακόπτης μπορεί να συνδεθεί στις δύο ταχύτητες του προϊόντος μέσω

εξωτερικού διακόπτη που δεν διατίθεται (εικ. 26).

C. Μοντέλο T HCS (Σύστημα Ελέγχου Υγρασίας)

Η συσκευή διαθέτει προγραμματισμένο από το εργοστάσιο κύκλωμα ανίχνευσης της υγρασίας που ενεργοποιεί τη λειτουργία της όταν το ποσοστό της υγρασίας υπερβεί το 65%. Η συσκευή διαθέτει επίσης ρυθμιζόμενο χρονοδιακόπτη από 3 έως 20 λεπτά μέσω του trimmer (εικ. 34). Η συσκευή τίθεται αυτόματα σε λειτουργία στη συνδεδεμένη ταχύτητα λίγα δευτερόλεπτα μετά το άναμμα του φωτός και εξακολουθεί να λειτουργεί για προκαθορισμένο χρονικό διάστημα μετά το σβήσιμο του φωτός. Το μοντέλο T HCS μπορεί να συνδεθεί στις δύο ταχύτητες του προϊόντος μέσω εξωτερικού διακόπτη που δεν διατίθεται (εικ. 26).

RU

A. БАЗОВАЯ модель

Изделие приводится в действие при подаче на него напряжения от внешнего рубильника, не входящего в комплект поставки.

B. Модель с ТАЙМЕРОМ

Прибор снабжен таймером с настройкой времени не менее 3 минут. Интервал времени можно изменять от 3 до 20 минут, пользуясь триммером (рис. 33). Прибор автоматически включается через несколько секунд после включения освещения и продолжает работать в течение заданного времени после выключения освещения. Таймер может быть подключен к устройству переключения рабочих скоростей с помощью внешнего переключателя, не входящего в комплект поставки (рис. 26).

C. Модель T HCS (Система контроля влажности)

Прибор снабжен заранее настроенной электронной схемой с чувствительным элементом, которая выполняет включение прибора, когда влажность превышает 65%. В схеме также предусмотрен таймер, регулируемый в интервале от 3 до 20 минут посредством триммера (рис. 34). Автомат автоматически запускается на заданной переключателем скорости через несколько секунд после включения света, а после его выключения продолжает работать в течение предварительно заданного времени. Система T HCS может быть подключена к устройству переключения рабочих скоростей с помощью внешнего переключателя, не входящего в комплект поставки (рис. 26).

أ - الموديل الأساسي

يمكن تشغيل الجهاز بزروده بالتيار بواسطة مفتاح تحكم خارجي غير مزود مع الجهاز.

ب - موديل المؤقت

الجهاز مزود بمؤقت معبر لفترة زمنية لا تقل عن 3 دقائق. يمكن تعديل هذه المدة خلال فترة زمنية تتراوح بين 3 و 20 دقيقة وذلك بالضغط على المؤقت (الرسم 33). يبدأ الجهاز بالعمل أوتوماتيكياً على السرعة المحددة بعد إضاءة المصباح وخلال بضع ثوانٍ، ويتابع الجهاز عمله للمدة المحددة بعد إطفاء المصباح ذاته. يمكن توصيل المؤقت بالسرعتين في الجهاز بواسطة عاكس خارجي للتيار (مبدل)، غير مزود مع الجهاز (الرسم 26).

ج - موديل T HCS

(نظام التحكم بالرطوبة)

المنتج مزود بجهاز كشف للرطوبة مبرمج مسبقاً. يعمل هذا الجهاز عندما تتجاوز الرطوبة نسبة 65%. جهاز الكشف مزود بمؤقت قابل للضبط من 3 إلى 20 دقيقة وذلك بالضغط على المؤقت (الرسم 34). يبدأ الجهاز بالعمل أوتوماتيكياً على السرعة المحددة بعد إضاءة المصباح وخلال بضع ثوانٍ، ويتابع الجهاز عمله للمدة المحددة بعد إطفاء المصباح ذاته. يمكن توصيل T HCS بالسرعتين في الجهاز بواسطة عاكس خارجي للتيار (مبدل)، غير مزود مع الجهاز (الرسم 26).

ZH

A. BASE型

产品是通过单独提供的控制开关来接通电源运行的。

B. TIMER型

产品备有最少定时3分钟的定时器。可通过调整器(图33)在3到20分钟的范围用来改变时间值。设备在指示灯亮着数秒后即自动启动，并在指示灯熄灭后连续以预定的时间运行。定时器可通过外部转接器(非标准配备)连接产品的两种速度(图26)。

C. T HCS型

(湿度调控系统)

产品备有预设的湿度探测电路，当探测出湿度百分比超过65%时即启动设备运行。该电路另外还带有定时器，通过调整器在3到20分钟的范围可调(请参阅图34)。设备在指示灯亮着数秒后即自动以所连接的速度启动，并在指示灯熄灭后连续以预定的时间运行。T HCS可通过外部转接器(非标准配备)连接产品的两种速度(图26)。



Attenzione: questo simbolo indica precauzioni per evitare danni all'utente

- Non usare questo prodotto per una funzione differente da quella esposta in questo libretto.
- Dopo aver tolto il prodotto dal suo imballo, assicurarsi della sua integrità: nel dubbio rivolgersi subito a persona professionalmente qualificata o ad un Centro Assistenza Tecnica autorizzato Vortice. Non lasciare le parti dell'imballo alla portata di bambini o incapaci.
- L'uso di qualsiasi apparecchio elettrico comporta l'osservanza di alcune regole fondamentali, tra le quali: a) non deve essere toccato con mani bagnate o umide; b) non deve essere toccato a piedi nudi; c) non deve essere usato da bambini od incapaci.
- Riporre l'apparecchio, lontano da bambini ed incapaci, nel momento in cui si decide di scollegarlo dalla rete elettrica e di non utilizzarlo più.
- Non utilizzare l'apparecchio in presenza di sostanze o vapori infiammabili come alcool, insetticidi, benzina, ecc.
- Se il prodotto viene installato ad un'altezza inferiore a 2,3 metri, si deve applicare sul foro di uscita aria la griglia di protezione in modo da rendere inaccessibile la girante al dito di prova (fig. 42).



Avvertenza: questo simbolo indica precauzioni per evitare inconvenienti al prodotto

- Non apportare modifiche di alcun genere al prodotto.
- Non lasciare l'apparecchio esposto ad agenti atmosferici (pioggia, sole, ecc.).
- Verificare periodicamente l'integrità dell'apparecchio. In caso d'imperfezioni, non utilizzare l'apparecchio e contattare subito un Centro Assistenza Tecnica autorizzato Vortice.
- In caso di cattivo funzionamento e/o guasto dell'apparecchio, rivolgersi subito ad un Centro Assistenza Tecnica autorizzato Vortice e richiedere, per l'eventuale riparazione, l'uso di ricambi originali Vortice.
- Se l'apparecchio cade o riceve forti colpi farlo verificare subito presso un Centro Assistenza Tecnica autorizzato Vortice.
- L'installazione dell'apparecchio deve essere effettuata da parte di personale professionalmente qualificato.
- L'impianto elettrico a cui è collegato il prodotto deve essere conforme alle norme vigenti.
- L'apparecchio non necessita di collegamento ad una presa con impianto di messa a terra in quanto è costruito a doppio isolamento.
- Collegare l'apparecchio alla rete di alimentazione/presa elettrica solo se la portata dell'impianto/presa è adeguata alla sua potenza massima. In caso contrario rivolgersi subito a personale professionalmente qualificato.
- Per l'installazione occorre prevedere un interruttore onnipolare con distanza di apertura dei contatti uguale o superiore a mm 3.
- La regolazione del Timer o dell' T HCS (Sistema di Controllo Umidità) deve essere eseguita da personale qualificato.
- Spegnere l'interruttore generale dell'impianto quando: a) si rileva un'anomalia di funzionamento; b) si decide di eseguire una manutenzione di pulizia esterna; c) si decide di non utilizzare per brevi o lunghi periodi l'apparecchio.
- L'apparecchio è fornito dal costruttore con la bocca di mandata inserita lateralmente.
- La bocca di scarico/mandata dell'apparecchio con anello di compensazione (fig. 6-A) va applicata su tubi di ventilazione normali (Ø nominale 100 mm); senza anello di compensazione (fig. 6-B) può essere applicata su tubi rigidi in PVC rosso (Ø nominale 100 mm).
- È indispensabile assicurare il necessario rientro dell'aria nel locale per garantire il funzionamento del prodotto. Nel caso in cui nello stesso locale sia installato un apparecchio funzionante a combustibile (scaldacqua, stufa a metano, ecc.) non del tipo stagno, assicurarsi che il rientro d'aria garantisca anche la perfetta combustione di tale apparecchio.
- L'apparecchio non può essere utilizzato come attivatore di scaldabagni, stufe, ecc. né deve scaricare in condotti d'aria calda di tali apparecchi.
- L'apparecchio deve scaricare in condotto singolo (utilizzato unicamente da questo prodotto) o direttamente all'esterno.
- Il flusso d'aria o fumi da convogliare deve essere pulita (cioè senza elementi grassi, fuliggine, agenti chimici e corrosivi o miscele esplosive ed infiammabili).
- Non coprire e non ostruire la griglia di aspirazione e le mandate dell'apparecchio, in modo da assicurare l'ottimale passaggio dell'aria.
- L'apparecchio è dotato di filtro in PUR reticolato pulibile mediante scuotimento, soffiatura o lavaggio con acqua. Controllare lo stato del filtro e lavarlo o sostituirlo almeno ogni 6 mesi di funzionamento dell'apparecchio (fig. 37-39).





Warning: this symbol indicates precautions that must be taken to avoid injury

- Do not use this appliance for purposes other than those described in this booklet.
- After removing the appliance from its packaging, ensure that it is complete and undamaged. If in doubt, contact a professionally qualified electrician or Vortice*. Do not leave packaging within the reach of children or infirm persons.
- Certain basic rules must be observed when using electrical appliances: a) Never touch electrical appliances with wet or damp hands; b) Never touch electrical appliances while barefoot; c) Do not allow young children or infirm persons to use the appliance without supervision; d) Supervise young children to ensure that they do not play with the appliance.
- Store the appliance out of reach of children and infirm persons after disconnecting it from the power supply.
- Do not operate the appliance where inflammable vapours or substances are present (alcohol, insecticides, petrol, etc.)
- Take all necessary precautions to ensure that there are no back flows of gas into the room from open-flued combustion appliances.
- If the product is installed at a height less than 2.3 metres, fit a protection grille over the air outlet to prevent access to the fan impeller (fig. 42).



Caution: this symbol indicates precautions that must be taken to avoid damaging the appliance.

- Do not make modifications of any kind to the appliance.
- Do not expose the appliance to the weather (rain, sun, etc.).
- Periodically inspect the appliance for damage. If any faults are found, do not operate the appliance; contact Vortice* immediately.
- In the event that the appliance malfunctions or develops a fault, contact Vortice* immediately. Ensure that only genuine original Vortice spares are used for repairs.
- In the event that the appliance is dropped or suffers a heavy blow, have it checked immediately by Vortice*.
- The appliance must be installed by a professionally qualified electrician only.
- Ensure that the electrical system to which the appliance is connected complies with applicable standards.
- The appliance is double insulated and therefore does not need to be earthed.
- Check that the electrical power supply/socket provides the maximum electrical power required by the appliance. If this is not the case, arrange for a qualified electrician to make the necessary modifications.
- Use a multi-polar switch with minimum contact gaps of 3 mm to install the appliance.
- The TIMER or T HCS (Humidity Control System) must be regulated by a qualified technician.
- Switch off the appliance at the main switch:
 - a) if the appliance does not function correctly;
 - b) before cleaning the outside of the appliance,
 - c) if the appliance is not to be used for any length of time.
- The appliance is delivered from the manufacturer with the air outlet at the side.
- With the adjuster ring in place (fig. 6-A), the appliance's outlet vent must be fitted to standard ventilation hoses (nominal Ø 100 mm). If the adjuster ring is not used (fig. 6-B), the vent can be fitted to rigid red PVC piping (nominal Ø 100 mm).
- Ensure that the room has an adequate source of fresh air to ensure correct appliance operation. In the event that other non-sealed combustion-based appliances (such as water heater or gas stove) are installed in the same room, check that air replacement is sufficient for all appliances to work effectively together.
- Do not use the appliance to control activation of water heaters, room heaters, etc., nor should it discharge into the hot air flues of such appliances.
- Ensure that the appliance discharges into a single duct (dedicated to this product) or directly to the outside.
- The air to be extracted from the room must be clean (i.e. free of grease, soot, chemical and corrosive agents, explosive or flammable mixtures).
- Keep the appliance's intake and outlet grilles free to ensure an optimum flow of air.
- The appliance is fitted with a PUR (polyurethan) mesh filter. This can be cleaned by shaking, blowing, or washing in water. Check the condition of the filter and wash or replace it at least every 6 months of operation (fig. 37-39).



*or an authorized Vortice dealer if you are outside the UK-Ireland territory



Attention : ce symbole indique la nécessité de quelques précautions pour la sécurité de l'utilisateur

- Ne pas utiliser cet appareil pour un usage autre que celui décrit dans ce livret.
- Contrôler l'intégrité de l'appareil après l'avoir sorti de son emballage : en cas de doute, s'adresser immédiatement à une personne professionnellement qualifiée ou à un Service après-vente agréé Vortice. Placer les éléments de l'emballage hors de la portée des enfants ou des personnes inexpertes.
- L'utilisation de tout appareil électrique implique le respect de quelques règles fondamentales dont, entre autres : a) ne pas toucher l'appareil avec des mains mouillées ou humides ; b) ne pas toucher

l'appareil pieds nus ; c) interdire son utilisation aux enfants ou aux personnes inexpertes.

- Ranger l'appareil hors de portée des enfants ou des personnes inexpertes après l'avoir débranché du réseau électrique pour ne plus l'utiliser.
- Ne pas utiliser l'appareil en présence de substances ou de vapeurs inflammables telles que l'alcool, les insecticides, l'essence, etc.
- Si l'appareil est installé à une hauteur inférieure à 2,3 mètres, il faut appliquer la grille de protection sur l'orifice de sortie de l'air de manière à ce que la turbine soit inaccessible au doigt d'essai (fig. 42).



Avvertissement : ce symbole indique la nécessité de quelques précautions pour la sécurité du produit

- Ne modifier l'appareil en aucune façon.
- Ne pas exposer l'appareil aux agents atmosphériques (pluie, soleil, etc.).
- Vérifier périodiquement si l'appareil est en bon état. En cas de défauts, ne pas utiliser l'appareil et contacter immédiatement un Service après-vente agréé Vortice.
- En cas de dysfonctionnement et/ou de panne de l'appareil, s'adresser immédiatement à un Service après-vente agréé Vortice et demander, pour toute réparation, des pièces détachées d'origine Vortice.
- Si l'appareil tombe ou reçoit des coups violents, le faire vérifier immédiatement auprès d'un Service après-vente agréé Vortice.
- L'installation de l'appareil doit être faite par du personnel professionnellement qualifié.
- L'installation électrique à laquelle l'appareil est branché doit être conforme aux normes en vigueur.
- Cet appareil n'a pas besoin d'être connecté à une prise de terre car il a été construit avec une double isolation.
- Brancher l'appareil au réseau d'alimentation/à la prise électrique uniquement si la puissance de l'installation/prise est adaptée à la puissance maximale de l'appareil. Dans le cas contraire, s'adresser immédiatement à du personnel professionnellement qualifié.
- Pour son installation, prévoir un interrupteur omnipolaire dont la distance d'ouverture des contacts est supérieure ou égale à 3 mm.
- Le réglage de la MINUTERIE ou du T HCS (Système de Contrôle Humidité) doit être réalisé par du personnel qualifié.
- Couper l'interrupteur général de l'installation dans les cas suivants : a) en cas de dysfonctionnement ; b) pour procéder à un

nettoyage extérieur ; c) lorsque l'appareil n'est pas utilisé pendant une longue période.

- L'appareil est livré avec une bouche de refoulement latérale.
- La bouche d'évacuation/refoulement d'air de l'appareil, si elle est munie d'une bague d'adaptation (fig. 6-A), s'applique sur les tuyaux de ventilation habituels (\varnothing nominal 100 mm); sans bague d'adaptation, (fig. 6-B) elle s'applique sur des tuyaux rigides en PVC rouge (\varnothing nominal 100 mm).
- Il est indispensable d'assurer une arrivée d'air adéquate dans la pièce pour garantir le fonctionnement de l'appareil. Si dans la pièce à ventiler, un autre appareil à combustion (tel que chauffe-eau, radiateur à gaz, etc.) est installé et qu'il n'est pas étanche, il faut s'assurer que le renouvellement d'air est adéquat pour garantir le fonctionnement conjoint des appareils.
- L'appareil ne peut être utilisé comme activateur de chauffe-eau, poêle etc. et il ne doit pas expulser dans les conduits d'air chaud de ces appareils.
- L'appareil doit expulser l'air dans un conduit lui étant exclusivement réservé ou directement vers l'extérieur.
- Le flux d'air ou des fumées doit être propre (c'est-à-dire sans graisses, suie, agents chimiques ou corrosifs ou mélanges explosifs et inflammables).
- Ne pas couvrir ni obstruer la grille d'aspiration et les refoulement de l'appareil, de manière à assurer le passage optimal de l'air.
- L'appareil est équipé d'un filtre en PUR réticulé. Il peut être nettoyé par secousse, soufflage ou lavage à l'eau. Contrôler l'état du filtre et le laver ou le remplacer après 6 mois maximum de fonctionnement de l'appareil (fig. 37-39).





Achtung: dieses Symbol zeigt Vorsichtsmaßnahmen zum Schutz des Benutzers an

- Dieses Gerät darf nur für den Verwendungszweck eingesetzt werden, der in der vorliegenden Bedienungsanleitung beschrieben ist.
- Nach dem Entfernen des Verpackungsmaterials ist der Artikel auf Unversehrtheit zu überprüfen: im Zweifelsfall unverzüglich qualifiziertes Fachpersonal oder einen Vortice-Vertragshändler aufsuchen. Das Verpackungsmaterial von Kindern und nicht zurechnungsfähigen Personen fernhalten.
- Beim Einsatz jeglicher Elektrogeräte sind bestimmte Grundregeln zu beachten, wie etwa: a) das Gerät nicht mit nassen oder feuchten Händen berühren; b) das Gerät nicht barfuß
- berühren; c) das Gerät nicht von Kindern oder nicht zurechnungsfähigen Personen verwenden lassen.
- Das Gerät außerhalb der Reichweite von Kindern oder nicht zurechnungsfähigen Personen aufbewahren, wenn es vom Stromnetz getrennt und nicht mehr benutzt wird.
- Das Gerät nicht in der Nähe von entflammaren Substanzen wie Alkohol, Insektiziden, Benzin, usw. oder deren Dämpfen verwenden.
- Wird das Gerät auf einer Höhe von weniger als 2,30 m installiert, muss das Schutzgitter vor dem Luftauslass montiert werden, damit das Laufrad mit dem Prüffinger nicht zu erreichen ist (Abb. 42).



Wichtiger Hinweis: dieses Symbol zeigt Vorsichtsmaßnahmen zum Schutz des Gerätes an

- Keinerlei Änderungen am Gerät vornehmen.
- Das Gerät keinen Witterungseinwirkungen (Regen, Sonneneinstrahlung, usw.) aussetzen.
- Regelmäßig die Unversehrtheit des Geräts überprüfen. Bei festgestellten Mängeln das Gerät nicht benutzen und sofort einen Vortice-Vertragshändler aufsuchen.
- Bei Betriebsstörungen und/oder defektem Gerät sofort einen Vortice-Vertragshändler aufsuchen und für eine eventuelle Reparatur die Verwendung von Vortice-Originalersatzteilen verlangen.
- Fällt das Gerät hin oder wurde es starken Stößen ausgesetzt, muss es sofort bei einem Vortice-Vertragshändler überprüft werden.
- Das Gerät darf nur durch qualifiziertes Fachpersonal installiert werden.
- Die Elektroanlage, an die das Gerät angeschlossen werden soll, muss den geltenden Vorschriften entsprechen.
- Das Gerät braucht nicht an eine Steckdose mit Erdungskontakt angeschlossen zu werden, da es mit Doppelisolierung ausgeführt ist.
- Das Gerät nur dann an das Stromnetz/die Steckdose anschließen, wenn die Stromfestigkeit der Anlage/Steckdose für seine maximale Leistung geeignet ist. Sollte dies nicht der Fall sein, wenden Sie sich sofort an qualifiziertes Fachpersonal.
- Für die Installation ist ein allpoliger Schalter mit einer Kontaktöffnungsweite von mindestens 3 mm vorzusehen.
- Die Zeitschaltuhr bzw. das T HCS (Feuchtigkeitskontrollsystem) darf nur durch qualifiziertes Fachpersonal eingestellt werden.
- Schalten Sie den Hauptschalter aus, wenn: a) das Gerät mangelhaft funktioniert; b) das Gerät äußerlich gereinigt werden soll; c) das Gerät für kürzere oder längere Zeit nicht benutzt werden soll.
- Das Gerät wurde vom Hersteller mit einem seitlich angebrachten Luftauslass versehen.
- Der Luftauslass des Gerätes mit Kompensationsring (Abb. 6-A) ist an die normalen Lüftungsrohre (nominaler Ø 100 mm) anzuschließen, ohne Kompensationsring (Abb. 6-B) kann er an die roten, starren PVC-Rohre (nominaler Ø 100 mm) angeschlossen werden.
- Es muss gewährleistet sein, dass genügend Luft in den Raum nachströmen kann, damit das Gerät einwandfrei funktioniert. Wenn im selben Raum eine mit Brennstoff betriebene Heizvorrichtung (z.B. Durchlauferhitzer, Methangasofen o.ä.) installiert ist, die zur Raumluft nicht abgedichtet ist, muss dafür gesorgt werden, dass die nachströmende Luft auch für den einwandfreien Verbrennungsablauf dieser Vorrichtung ausreicht.
- Das Gerät darf nicht als Aktivator für Boiler, Öfen etc benutzt werden. Die Abluft des Geräts darf nicht in Warmluftleitungen derartiger Geräte geleitet werden.
- Die Abluft des Geräts muss in einen Einzelkanal (der ausschließlich von diesem Gerät benutzt wird) oder direkt ins Freie geleitet werden.
- Die Abluft oder der abzuleitende Rauch muss "sauber" sein (d.h. frei von Fett, Ruß, chemischen oder korrosiven Substanzen oder explosiven bzw. brennbaren Mischungen).
- Halten Sie das Ansauggitter und die Auslassgitter des Gerätes stets frei, um einen optimalen Luftstrom zu ermöglichen.
- Das Gerät ist mit einem Filter aus PUR-Netzgewebe ausgestattet, das sich durch Schütteln, Ausblasen oder Waschen mit Wasser reinigen lässt. Kontrollieren Sie den Filterstatus und reinigen bzw. ersetzen Sie den Filter mindestens alle sechs Monate, die das Gerät in Betrieb ist (Abb. 37-39).





Atención: este símbolo indica precaución para evitar daños al usuario

- No utilizar este producto para fines distintos a los indicados en este manual.
- Una vez extraído el producto de su embalaje, comprobar su integridad: en caso de duda, contactar inmediatamente con personal cualificado o con un proveedor autorizado de Vortice. No dejar el embalaje al alcance de niños o personas discapacitadas.
- Cuando se utiliza un aparato eléctrico es necesario tener en cuenta algunas normas básicas: a) no tocar el aparato con las manos mojadas o húmedas; b) no tocar el aparato con los pies descalzos; c) no permitir que los niños o las personas discapacitadas utilicen el aparato.
- En el caso de que no se desee volver a utilizar el aparato, hay que desconectarlo de la red eléctrica y colocarlo lejos del alcance de los niños o de las personas discapacitadas.
- No utilizar el aparato en presencia de sustancias o vapores inflamables como alcohol, insecticidas, gasolina, etc.
- Si el aparato se ha de montar a menos de 2,3 m de altura, hay que tapar la salida de aire con la rejilla de protección para evitar que el calibre de ensayo (fig. 42) entre en contacto con el rotor.



Advertencia: este símbolo indica precaución para evitar daños en el producto

- No modificar el producto.
- No exponer el aparato a los agentes atmosféricos (lluvia, sol, etc.).
- Inspeccionar periódicamente el aparato. No encender el aparato si está averiado; contactar inmediatamente con un proveedor autorizado de Vortice.
- Si el aparato no funciona correctamente o se avería, contactar inmediatamente con un proveedor autorizado de Vortice y solicitar el uso de recambios originales Vortice.
- Si el aparato se cae o recibe un golpe fuerte, contactar inmediatamente con un proveedor autorizado de Vortice.
- La instalación del aparato debe ser realizada por personal cualificado.
- La instalación eléctrica donde se conectará el aparato debe ser conforme a la normativa vigente.
- No es necesario conectar el aparato a un enchufe con toma de tierra ya que incluye un doble aislamiento.
- Conectar el aparato a una red de alimentación/enchufe eléctrico adecuado para su máxima potencia. En caso contrario, contactar inmediatamente con personal cualificado.
- Para realizar la instalación es necesario disponer de un interruptor omnipolar con distancia de apertura entre los contactos igual o superior a 3 mm.
- El TEMPORIZADOR y el T HCS (sistema de control de humedad) han de ser regulados por personal cualificado.
- Apagar el interruptor general de la instalación eléctrica: a) en caso de funcionamiento anómalo; b) antes de limpiar la parte exterior del aparato; c) si el aparato no va a ser utilizado durante breves o largos periodos.
- El aparato incluye de fábrica una boca lateral para la acometida.
- La boca de expulsión del aparato con anillo de compensación (fig. 6-A) se ha de aplicar en tubos de ventilación normales (\varnothing nominal 100 mm); si no se utiliza el anillo de compensación (fig. 6-B) se puede aplicar en tubos rígidos de PVC rojo (\varnothing nominal 100 mm).
- Es necesario asegurarse el retorno de aire necesario en el local para garantizar el funcionamiento del producto. En caso de que en el mismo local esté instalado un aparato que funciona con combustible (calentador de agua, estufa de metano, etc.) que no sea de tipo estanco, hay que asegurarse de que el retorno del aire garantice también la correcta combustión del aparato.
- El aparato no debe utilizarse como activador de calentadores, estufas, etc. ni se ha de conectar a los conductos de aire caliente de dichos aparatos.
- El aparato tiene que descargar en un conducto separado (empleado únicamente por este aparato) o bien directamente al externo.
- El flujo de aire o de humos que se ha de canalizar no debe transportar elementos grasos, hollín, agentes químicos y corrosivos o mezclas explosivas e inflamables.
- No tapar ni obstruir la rejilla de aspiración ni las salidas del aparato para garantizar la correcta circulación de aire.
- El aparato posee un filtro de PUR reticular que se puede limpiar con aire, agua o sacudiéndolo. Inspeccionar el filtro y lavarlo o sustituirlo al menos una vez cada 6 meses (fig. 37-39).




**Atenção:** este símbolo indica as precauções a tomar para evitar danos ao utilizador

- Não use este produto para uma função diferente da especificada no presente manual de instruções.
- Após retirar o produto da embalagem, verificar se está em boas condições: em caso de dúvidas, consulte imediatamente um técnico qualificado ou um revendedor autorizado Vortice. Não deixar os componentes da embalagem ao alcance de crianças ou pessoas inaptas.
- A utilização de qualquer aparelho eléctrico implica a observância de algumas regras fundamentais, entre as quais: a) não deve ser tocado com as mãos molhadas ou húmidas; b) não deve ser

- tocado descalço; c) não deve ser usado por crianças ou pessoas inaptas.
- Quando decidir retirar a ficha da tomada e deixar de utilizar o aparelho, arrume-o fora do alcance das crianças e de pessoas inaptas.
- Não utilize o aparelho na presença de substâncias ou vapores inflamáveis tais como: álcool, insecticidas, gasolina, etc.
- Se o produto for instalado a uma altura inferior a 2,3 metros, deve aplicar-se no orifício de saída de ar a grelha de protecção de modo a tornar inacessível a ventoinha ao dedo de teste (fig. 42).

**Advertência:** este símbolo indica as precauções a tomar para evitar danos ao produto

- Não efectue quaisquer modificações ao produto.
- Não exponha o aparelho a agentes atmosféricos (chuva, sol, etc.).
- Verificar periodicamente a integridade do aparelho. Em caso de problemas, não utilizar o aparelho e contactar imediatamente um revendedor autorizado Vortice.
- Em caso de mau funcionamento e/ou avaria do aparelho, consulte imediatamente um revendedor autorizado Vortice e solicite, para uma eventual reparação, a utilização de peças originais Vortice.
- Se o aparelho cair ou sofrer fortes pancadas, mande imediatamente verificá-lo junto de um revendedor autorizado Vortice.
- A instalação do aparelho deve ser efectuada por pessoal profissionalmente qualificado.
- O sistema eléctrico a que o aparelho está ligado deve estar em conformidade com as normas em vigor.
- O aparelho não necessita de ser ligado a uma tomada eléctrica com ligação à terra, uma vez que possui um isolamento duplo.
- Ligue o aparelho à rede de alimentação/tomada eléctrica apenas se a capacidade do sistema/tomada for adequada à sua potência máxima. Caso contrário, contacte imediatamente pessoal profissionalmente qualificado.
- Para a instalação, é necessário um interruptor omnipolar cuja distância de abertura dos contactos seja igual ou superior a 3 mm.
- A regulação do TIMER ou do T HCS (Sistema de Controlo de Humidade)  deve ser efectuada por pessoal qualificado.
- Desligue o interruptor geral do sistema quando:
 - a) se verificar uma anomalia de funcionamento;
 - b) decidir efectuar uma operação de manutenção

- de limpeza externa; c) decidir não utilizar o aparelho por períodos curtos ou longos.
- O aparelho é fornecido de série com o bocal de descarga inserido de lado.
- O bocal de saída/descarga do aparelho com anel de compensação (fig. 6-A) está instalado nos tubos de ventilação normais (Ø nominal 100 mm); sem o anel de compensação (fig. 6-B) pode ser aplicado em tubos rígidos de PVC vermelho (Ø nominal 100 mm).
- É indispensável assegurar a entrada de ar necessária ao local para garantir o funcionamento do produto. Caso esteja instalado no mesmo local um aparelho que funcione a combustível (esquentador, aquecedor a gás metano, etc.) diferente do tipo estaque, certifique-se de que a entrada de ar também garante a perfeita combustão do aparelho.
- O aparelho não pode ser utilizado como activador de esquentadores, aquecedores, etc., nem deve efectuar a descarga para as condutas de ar quente destes aparelhos.
- O aparelho deve efectuar a descarga para uma conduta simples (utilizada unicamente por este aparelho) ou, então, directamente para o exterior.
- O fluxo de ar ou de fumos a canalizar deve ser limpo (isto é, sem elementos gordurosos, fuligem, agentes químicos e corrosivos ou misturas explosivas e inflamáveis).
- Não cubra, nem obstrua a grelha de aspiração e de descarga do aparelho, de forma a garantir a passagem ideal de ar.
- O aparelho possui um filtro PUR de rede lavável através de agitação, sopra de ar ou lavagem com água. Verifique o estado do filtro e lave-o ou substitua-o pelo menos a cada 6 meses de funcionamento do aparelho (fig. 37-39).



Let op: dit symbool markeert voorzorgsmaatregelen ter voorkoming van risico's voor de gebruiker

- Gebruik dit product niet voor andere doeleinden dan de in deze handleiding aangegeven toepassingen.
- Controleer na het verpakkingsmateriaal te hebben verwijderd of het product intact is: wend u in geval van twijfel onmiddellijk tot vakkundig gekwalificeerd personeel of een erkende Vortice Dealer. Houd het verpakkingsmateriaal buiten het bereik van kinderen of ondeskundigen.
- Bij het gebruik van elektrische apparaten moeten enige basisregels in acht genomen worden en wel: a) raak het apparaat niet aan met vochtige of natte handen; b) raak het apparaat nooit aan als u op blote voeten loopt; c) zorg ervoor dat het apparaat niet wordt gebruikt door kinderen of ondeskundigen.
- Berg het apparaat op buiten bereik van kinderen en ondeskundigen, trek de stekker uit het stopcontact wanneer u besluit om het apparaat niet meer te gebruiken.
- Gebruik het apparaat niet in aanwezigheid van ontvlambare stoffen of dampen zoals alcohol, insecticiden, benzine, enz.
- Indien het apparaat wordt geïnstalleerd op een hoogte van minder dan 2,3 meter, dient men de ventilatie-opening te voorzien van het beschermingsrooster, zodat het draaimechanisme de testvinger niet kan raken (afb. 42).



Waarschuwing: dit symbool markeert voorzorgsmaatregelen ter voorkoming van risico's voor de gebruiker

- Breng geen veranderingen, van welke aard ook, aan het product aan.
- Stel het apparaat niet bloot aan atmosferische invloeden (regen, zon, enz.).
- Controleer periodiek of het apparaat onbeschadigd is. Ingeval van een defect, het apparaat niet gebruiken en onmiddellijk contact opnemen met een erkende Vortice Dealer.
- Neem in geval van een gebrekkige werking en/of defect in het apparaat meteen contact op met een erkende Vortice Dealer. Vraag altijd om gebruik van originele Vortice onderdelen in geval van reparatie.
- Als het apparaat valt of harde klappen krijgt het meteen door een erkende Vortice Dealer laten nakijken.
- De installatie van het apparaat dient uitgevoerd te worden door vakkundig gekwalificeerd personeel.
- Het elektriciteitsnet waarop het apparaat wordt aangesloten, moet voldoen aan de geldende regelgeving.
- Het apparaat hoeft niet te worden aangesloten op een geaard stopcontact aangezien het dubbel geïsoleerd is.
- Sluit het apparaat alleen op het elektriciteitsnet/de contactdoos aan, indien de stroomsterkte van het elektriciteitsnet/de contactdoos geschikt is voor het maximumvermogen van het apparaat. Is dit niet het geval, raadpleeg dan een vakman.
- Bij de installatie dient u gebruik te maken van een meerpolige schakelaar met een afstand tussen de contactpunten van minstens 3 mm.
- Het afstellen van de TIMER of het T HCS (Systeem van luchtvochtigheidscontrole) dient te worden uitgevoerd door gekwalificeerd personeel.
- Schakel de hoofdschakelaar van de installatie uit wanneer: a) zich een storing voordoet; b) u besluit de buitenkant van het apparaat schoon te maken; c) u besluit om het apparaat gedurende korte of langere tijd niet te gebruiken.
- Het apparaat wordt door de fabrikant geleverd met het toevoermondstuk aan de zijkant.
- Breng het uitlaat/toevoermondstuk met pasring (afb. 6-A) aan op standaard ventilatiepijpen (nominale Ø 100 mm); zonder pasring (afb. 6-B) kan het aangesloten worden op stijve pijpen van rood PVC (nominale Ø 100 mm).
- Het is absoluut noodzakelijk om ervoor te zorgen dat de lucht in het vertrek terug kan stromen om de werking van het apparaat te garanderen. In het geval dat er in dezelfde ruimte een verbrandingsinstallatie (boiler, gaskachel, enz.) is geïnstalleerd, dat niet van het luchtdichte type is, ervoor zorgen dat het terugstromen van de lucht ook de perfecte verbranding van een dergelijk apparaat garandeert.
- Het apparaat mag niet gebruikt worden om boilers, kachels en dergelijke te starten en de uitlaat mag niet worden aangesloten op warme lucht leidingen van dergelijke apparaten.
- De afvoer van het apparaat dient aangesloten te worden op een apart afvoerkanaal (uitsluitend bestemd voor dit apparaat) of direct naar buiten.
- De luchtstroom of dampen die worden afgevoerd dienen schoon te zijn (dat wil zeggen zonder vetten, roet, chemische of bijtende stoffen, brandbare en explosieve mengsels).
- Laat de openingen van de aanzuig- en afvoerroosters van het apparaat vrij, om een optimale luchtdoorstroming te kunnen garanderen.
- Het apparaat is uitgerust met een filterrooster van PUR, dat gereinigd kan worden door het schoon te kloppen, ofwel met behulp van blaasluft of water. Controleer de werking van het filter en reinig of vervang het minstens na elke 6 maanden bedrijfsduur van het apparaat (afb. 37-39).





Varning: Denna symbol anger att försiktighet krävs för att förhindra personskador.

- Använd inte produkten för andra funktioner än de som specificeras i denna bruksanvisning.
- Ta ut apparaten ur emballaget och kontrollera att den är i fullgott skick. Vid tveksamhet, kontakta genast en utbildad fackman eller en återförsäljare som auktoriserats av Vortice. Lämna aldrig delar av emballaget inom räckhåll för barn eller personer utan lämplig kompetens.
- Användning av elektriska apparater medför att vissa grundläggande regler måste följas, bland annat a) Vidrör inte apparaten med våta eller fuktiga händer. b) Använd inte apparaten om Du är

- barfota. c) Låt inte barn eller andra personer utan lämplig kompetens använda apparaten.
- Skilj apparaten från elnätet och placera den på en plats där den är oåtkomlig för barn och personer utan lämplig kompetens när den inte ska användas längre.
- Använd inte apparaten i närheten av brandfarliga ämnen eller ångor, t.ex. alkohol, insektsmedel och bensin.
- Om apparaten installeras på lägre höjd än 2,3 meter måste skyddsgallret sättas över luftutsläppet så att fläkthjulet blir oåtkomligt för provfingret (fig. 42).



Observera: Denna symbol anger att försiktighet krävs för att förhindra skador på produkten.

- Gör inga ändringar av något slag på produkten.
- Utsätt inte apparaten för vädrets inverkan, exempelvis för regn, sol eller dylikt.
- Kontrollera regelbundet att apparaten är i fullgott skick. Om något fel uppstår får apparaten inte användas. Kontakta omgående en återförsäljare som auktoriserats av Vortice.
- Om apparaten inte fungerar som den skall eller går sönder, kontakta omgående en återförsäljare som auktoriserats av Vortice. Begär att original reservdelar från Vortice används om det blir aktuellt med en reparation.
- Om apparaten faller eller utsätts för slag eller stötar måste den genast kontrolleras av en återförsäljare som auktoriserats av Vortice
- Installationen av apparaten måste göras av en behörig fackman.
- Elystsystemet till vilket apparaten är anslutet skall uppfylla kraven i gällande bestämmelser.
- Apparaten har dubbel isolering och behöver därför inte jordas.
- Anslut apparaten till elnätet/eluttaget endast om elnätet/eluttaget är avpassat för apparatens maximala effekt. Om så inte är fallet, kontakta omgående en behörig fackman.
- För installationen krävs en allpolig strömbrytare med ett kontaktavstånd på minst 3 mm.
- Inställningen av timern eller T HCS (Fuktighetskontrollsystemet) måste göras av en behörig fackman.
- Stäng av strömmen med huvudströmbrytaren i följande fall: a) när en funktionsstörning konstateras b) i samband med underhåll, när apparatens utsida skall rengöras c) när apparaten inte skall användas



- under kortare eller längre perioder.
- Apparaten levereras av tillverkaren med luftintaget isatt på sidan.
- Apparatus luftutsläpp/luftintag med kompensationsring (fig. 6-A) ska fästas på normala ventilations slangar (nominell Ø 100 mm); utan kompensationsring (fig. 6-B) kan den fästas på styva röda PVC rör (nominell Ø 100 mm).
- För att apparaten skall fungera på korrekt sätt krävs en tillfredsställande lufttillförsel. Om en annan apparat (varmvattenberedare, värmeelement som drivs med metan, etc.) som använder luft för förbränningen är installerad i samma lokal måste lufttillförseln garantera att förbränningen även för denna apparat kan ske på säkert sätt.
- Apparaten får inte användas för att aktivera varmvattenberedare, värmeelement eller dylikt, och den får inte heller ha utsläpp i dylika apparaters varmluftsledningar.
- Apparaten skall ha utsläpp i en separat ledning (som används uteslutande för denna apparat) eller direkt till utsidan.
- Flödet av luft eller gaser som skall ledas genom apparaten måste vara rent (dvs det får inte förekomma feta partiklar, sot, kemiska och korrosiva ämnen eller explosiva och antändliga blandningar).
- Se till att apparatens luftintag och luftutsläpp inte är igentäppta eller övertäckta, så att ett optimalt luftflöde garanteras.
- Apparaten är försedd med filter i nätförmig PUR som kan rengöras genom skakning, blåsning eller tvättning med vatten. Kontrollera filtrets skick och tvätta det eller byt det var 6:e månad som apparaten har varit i drift (fig. 37-39).



Uwaga: ten symbol wskazuje na środki ostrożności, jakie pozwolą użytkownikowi uniknąć ewentualnych szkód

- Produkt należy używać jedynie do celów opisanych w niniejszej instrukcji obsługi.
- Po rozpakowaniu urządzenia, sprawdzić, czy nie jest uszkodzone: w razie wątpliwości bezzwłocznie zwrócić się do wykwalifikowanej osoby lub autoryzowanego sprzedawcy Vortice. Nie zostawiać części opakowania w zasięgu dzieci lub osób niepełnosprawnych.
- Użycie wszelkich urządzeń elektrycznych wymaga przestrzegania pewnych fundamentalnych zasad, np.: a) nie należy dotykać urządzenia mokrymi lub wilgotnymi rękami; b) nie wolno dotykać urządzenia będąc boso; c) urządzenia nie mogą obsługiwać

- dzieci ani osoby niepełnosprawne.
- Odłożyć urządzenie z dala od dzieci oraz osób niepełnosprawnych, w momencie, gdy zdecyduje się o jego odłączeniu od zasilania oraz o zaprzestaniu użycia.
- Nie używać urządzenia w obecności substancji lub oparów łatwopalnych, np. alkoholu, środków owadobójczych, benzyny, itp.
- Jeśli urządzenie będzie zainstalowane na wysokości poniżej 2,3 m, należy zamocować na otworze wylotowym powietrza kratkę zabezpieczającą tak, aby uniemożliwić dostęp elementu próbnego do wirnika wentylatora (rys. 42).



Ostrzeżenia: ten symbol wskazuje na środki ostrożności, jakie pozwolą użytkownikowi uniknąć ewentualnych niedogodności związanych z produktem

- Nie wolno w żaden sposób modyfikować urządzenia.
- Nie narażać urządzenia na działania warunków atmosferycznych (deszczu, słońca, itp.).
- Okresowo sprawdzać, czy urządzenie nie jest uszkodzone. W przypadku wykrycia nieprawidłowości, zaprzestać użytkowania urządzenia i bezzwłocznie skontaktować się z autoryzowanym sprzedawcą Vortice.
- W przypadku wadliwego działania urządzenia oraz/lub usterek, należy bezzwłocznie zwrócić się do autoryzowanego sprzedawcy Vortice i nalegać, w przypadku ewentualnej naprawy, na użycie oryginalnych części zamiennych Vortice.
- W razie upadku urządzenia lub narażenia go na silne uderzenia, należy zlecić kontrolę u autoryzowanego sprzedawcy Vortice.

- Urządzenie powinien zainstalować wykwalifikowany technik.
- Instalacja elektryczna, do której będzie podłączone urządzenie musi spełniać wymagania obowiązujących norm.
- Urządzenie nie wymaga podłączenia do gniazdka z uziemieniem, ponieważ jest wyposażone w podwójną izolację.
- Podłączyć urządzenie do sieci / gniazdka elektrycznego jedynie, jeśli moc instalacji/gniazdka jest odpowiednia do mocy maksymalnej urządzenia. W innym przypadku, zwrócić się do wykwalifikowanej technika.
- W czasie instalacji, należy przewidzieć wyłącznik jednobiegunowy o odległości między stykami równej lub większej niż 3 mm.
- Regulacji TIMERA oraz T HCS (Systemu Kontroli Wilgotności) może dokonywać jedynie wykwalifikowana osoba
- Wyłączyć wyłącznik główny instalacji, gdy: a) ujawni się usterka urządzenia; b) przeprowadza się konserwację lub czyszczenie zewnętrzne;



- c) urządzenie nie będzie użytkowane przez dłuższy lub krótszy okres czasu.
- Urządzenie jest wyposażone fabrycznie w końcówkę wlotową włożoną z boku.
- Końcówkę wylotu/wlotu urządzenia wraz z pierścieniem kompensującym (Rys. 6-A) należy nałożyć na zwykłe przewody wentylacyjne (Ø nominalna 100 mm); a bez pierścienia kompensującego (Rys. 6-B) nałożyć na sztywne rury z czerwonego PCV (Ø nominalna 100 mm).
- Konieczne jest zapewnienie odpowiedniej cyrkulacji powietrza w pomieszczeniu, aby zagwarantować właściwą pracę urządzenia. W przypadku, gdy w tym samym pomieszczeniu jest zainstalowane urządzenie wykorzystujące materiały palne (kocioł, piec na metan, itp.), które nie jest szczelne, należy sprawdzić, czy cyrkulacja powietrza gwarantuje również właściwe spalanie w takim urządzeniu.
- Urządzenie nie może być wykorzystywane jako aktywator kotłów, pieców, itp. Nie może również odprowadzać przewodami ciepłego powietrza do takich urządzeń.
- Urządzenie powinno mieć wyciąg pojedynczy (przeznaczony jedynie dla niego) lub powinno odprowadzać produkty spalania bezpośrednio na zewnątrz.
- Strumień przenoszonego powietrza lub spalin powinien być czysty (tzn. bez cząstek tłustych, sadzy, środków chemicznych i antykorozyjnych oraz mieszanek wybuchowych i łatwopalnych).
- Nie wolno przykrywać ani zasłaniać kratki zasysania oraz odprowadzania w urządzeniu. Należy zapewnić optymalny przepływ powietrza.
- Urządzenie jest wyposażone w siatkowy filtr z pianki PUR, który można czyścić wstrząsając, przedmuchiwać lub przemywać. Sprawdzić stan filtra i czyścić go lub wymieniać co najmniej co 6 miesięcy pracy urządzenia (Rys. 37-39).



Figyelem: ez a szimbólum a felhasználó sérülésének elkerülését szolgáló óvintézkedéseket jelöli

- A terméket ne használjuk a jelen utasításban megjelöltől eltérő célra.
- A csomagolóanyag eltávolítása után győződjünk meg a berendezés épségéről: ha kétségek merülnek fel, forduljunk azonnal felkészült szakemberhez vagy egy hivatalos Vortice viszonteladóhoz.
- A csomagolóanyagot ne hagyjuk gyermekek vagy fogyatékosok számára elérhető helyen.
- Általában az elektromos eszközök használata néhány alapvető szabály betartását igényli, többek között: a) a berendezést ne érintsük meg vizes vagy nedves kézzel; b) mezitláb ne érintsük meg a

- berendezést; c) gyermekek vagy fogyatékosok nem használhatják a berendezést.
- Ha a berendezést leválasztjuk az elektromos hálózatról, és többet nem használjuk, vigyük gyermekektől és fogyatékosoktól távoli helyre.
- Ne használjuk a berendezést gyúlékony anyagok vagy pára – pl. alkohol, rovarirtók, benzin stb. – jelenlétében.
- Ha a terméket 2,3 méternél alacsonyabban szerelik be, a levegő kimeneti nyílásra védőrácsot kell helyezni úgy, hogy a próbaujjal ne lehessen a forgó részhez hozzáférni (42. ábra).



Figyelmeztetés: ez a szimbólum a termék sérülésének elkerülését szolgáló óvintézkedéseket jelöli

- Semmilyen módosítást ne hajtsunk végre a terméken.
- Ne tegyük ki a berendezést légköri hatásoknak (eső, nap stb.).
- Rendszeresen ellenőrizzük a berendezés épségét. Sérülés észlelése esetén ne használjuk a berendezést, és azonnal értesítsünk egy hivatalos Vortice viszonteladót.
- Rendellenes működés és/vagy hiba esetén azonnal egy hivatalos Vortice viszonteladóhoz kell fordulni, ha javításra kerül a sor, eredeti Vortice alkatrészek alkalmazását kell kérni.
- Ha a berendezés leesik, vagy erős ütést szenved, azonnal ellenőriztessük egy hivatalos Vortice viszonteladóval.
- A berendezés felszerelését felkészült szakember kell, hogy végezze.
- A berendezést az érvényes szabványoknak megfelelő elektromos hálózatba kell bekötni.
- A berendezést nem kell földelt aljzatra csatlakoztatni, mivel kettős szigeteléssel van ellátva.
- A berendezést csak akkor csatlakoztassuk az elektromos hálózatra, ha a hálózat/aljzat teljesítménye megfelel a berendezés maximális teljesítményének. Ellenkező esetben azonnal forduljunk szakemberhez.
- A helyes összeszerelést olyan egypólusú megszakító használatával kell elvégezni, amelynél az érintkezők közötti távolság legalább 3 mm.
- A TIMER vagy a T HCS (Páratartalom Ellenőrző Rendszer) beállítását kizárólag szakember végezheti
- Az alábbi esetekben mindenképpen kapcsoljuk le a berendezés főkapcsolóját: a) működési rendellenességet veszünk észre; b) külső tisztítást kívánunk végrehajtani; c) rövidebb vagy hosszabb



- ideig nem kívánjuk használni a berendezést.
- A berendezést a gyártó oldalról beillesztett bejuttató nyílással szállítja.
- A berendezés kompenzációs gyűrűvel ellátott leeresztő/bejuttató nyílását (6-A ábra) normál szellőztető csövekre kell illeszteni (névleges átm. 100 mm); a kompenzációs gyűrű nélkülieket (6-B ábra) piros merev PVC csövekre lehet szerelni (névleges átm. 100 mm).
- A berendezés megfelelő működéséhez biztosítani kell a helyiség levegő-utánpótlását. Amennyiben a berendezéssel azonos helyiségben tüzelőanyagot égető nem hermetikus berendezés (vízmelegítő, gázzal működő kályha stb.) is működik, ellenőrizzük, hogy a levegő-utánpótlás biztosítja-e az ilyen berendezés működéséhez szükséges tökéletes égést.
- A berendezést tilos vízmelegítő, kályha stb. működtető egységeként használni, és tilos az ilyenfajta készülékek meleg levegő vezetékeinek őrítésére használni.
- A berendezés a levegőt vagy (csak a berendezés használatában álló) szimpla vezetékbe, vagy közvetlenül a külső környezetbe kell küldje.
- Az eltávolítandó levegő vagy füst tiszta (vagyis zsíros elemektől, koromtól, vegyszerektől és korrodáló anyagoktól, robbanó- és gyúlékony keverékektől mentes) kell legyen.
- A levegő optimális áthaladásának biztosításához az elszívőrácsot és az előremenő áramlásokat ne fedjük el és ne tömítsük el.
- A berendezés rázásal, fúvatással vagy vízzel történő mosással tisztítható hálós PUR szűrővel van ellátva. A berendezés működése során legalább fél évente ellenőrizze a szűrő állapotát, mossa meg, vagy cserélje ki (37-39. ábra).



Pozor: tento symbol upozorňuje na opatření, která brání zranění uživatele.

- Tento přístroj nepoužívejte k jinému účelu, než je uvedeno v této příručce.
- Po vybalení přístroje z obalu zkontrolujte, zda není poškozený: v případě pochybností se ihned obraťte na odborně vyškoleného pracovníka nebo na autorizovaného prodejce Vortice. Části obalu nenechávejte v dosahu dětí nebo nesvéprávných osob.
- Používání každého elektrického přístroje vyžaduje dodržování některých základních pravidel, např.: a) přístroje se nedotýkejte vlhkýma nebo mokřýma rukama; b) nedotýkejte se ho bosýma nohama; c) přístroj nesmí používat děti nebo nesvéprávné osoby.
- Rozhodnete-li se, že přístroj už nebudete používat, odpojte ho od elektrické sítě a uložte ho z dosahu dětí a nesvéprávných osob.
- Nepoužívejte přístroj v prostředí s hořlavými látkami nebo výpary, jako alkoholem, insekticidy, benzínem apod.
- Jestliže je ventilátor namontovaný ve výšce do 2,3 m od podlahy, je nutné namontovat na otvor vývodu vzduchu ochrannou mřížku, která musí bránit přístupu k prstovému měřidlu (obr. 42).



Upozornění: tento symbol upozorňuje na opatření, která brání poškození přístroje

- Přístroj žádným způsobem neupravujte.
- Nevystavujte ho atmosférickým vlivům (děšť, slunce apod.).
- Pravidelně ověřujte celistvost přístroje. Při zjištění závady přístroj nepoužívejte a ihned se obraťte na autorizovaného prodejce Vortice.
- V případě špatného chodu a/nebo poruchy přístroje se ihned obraťte na autorizovaného prodejce Vortice a je-li nutná oprava, požadujte originální náhradní díly Vortice.
- Jestliže přístroj spadne, nebo byl vystaven silnému úderu, nechte ho ihned zkontrolovat u autorizovaného prodejce Vortice.
- Instalaci přístroje smí provést pouze odborně kvalifikovaný pracovník.
- Elektrický systém, ke kterému je přístroj připojený, musí být v souladu s platnými normami.
- Přístroj nevyžaduje připojení k zásuvce s uzemňovacím systémem, protože byl vyroben s dvojitou izolací.
- Přístroj připojte pouze k takové napájecí síti/elektrické zásuvce, jejichž výkon odpovídá maximálnímu výkonu přístroje. Není-li tomu tak, obraťte se na odborně kvalifikovaného pracovníka.
- K instalaci je nutné použít vícepólový vypínač s minimálním rozevřením kontaktů 3 mm.
- Seřízení modelu TIMER s časovým spínačem nebo modelu T HCS (regulátor vlhkosti) smí provádět pouze odborně vyškolený pracovník.
- Vypněte hlavní vypínač systému, jestliže: a) zjistíte poruchu chodu; b) jestliže chcete vyčistit vnější plochy přístroje; c) jestliže se rozhodnete přístroj po kratší nebo delší dobu nepoužívat.
- Přístroj byl ve výrobě vybaven bočně připojeným přívodním ústím.
- Vypouštěcí/přívodní ústí přístroje s vyrovnávacím kroužkem (obr. 6-A) se připojuje k běžným větracím trubkám (jmenovitý Ø 100 mm); bez vyrovnávacího kroužku (obr. 6-B) se může použít k pevným trubkám z červeného PVC (jmenovitý Ø 100 mm);
- K zajištění chodu přístroje je nutné zajistit potřebný návrat vzduchu do místnosti. V případě, že je ve stejné místnosti umístěn přístroj na palivo (ohříváč vody, kamna na metan apod.) bez uzavřené komory, přesvědčte se, že návrat vzduchu umožňuje dokonalé spalování také v tomto přístroji.
- Přístroj se nesmí používat k aktivaci ohříváčů vody, kamínek apod., ani k odvodu teplého vzduchu z těchto přístrojů do vzduchového potrubí.
- Odvod z tohoto přístroje musí vést do samostatného potrubí (používaného výlučně tímto přístrojem), nebo přímo ven.
- Proud vzduchu nebo spalin musí být čistý (tedy bez mastných částic, sazí, chemických a korozivních činitelů nebo výbušných a hořlavých směsí).
- Nezakrývejte a nezacpávejte nasávací mřížku a výfuky přístroje, aby vzduch mohl volně proudit.
- Přístroj je vybaven filtrem ze síťovaného PUR, který lze čistit vyfukáním, vyfoukáním nebo omytím vodou. Stav filtru kontrolujte a umyjte ho nebo vyměňte nejméně každých 6 měsíců provozu přístroje (obr. 37-39).





Atenție: acest simbol indică măsuri de precauție necesare pentru a evita producerea de pagube utilizatorului

- Nu utilizați acest produs în scopuri diferite de cele prezentate în acest manual.
- După ce ați scos produsul din ambalaj, verificați integritatea acestuia: dacă aveți dubii, adresați-vă imediat unei persoane calificate din punct de vedere profesional sau unui dealer autorizat Vortice. Nu lăsați părți ale ambalajului la îndemâna copiilor sau a persoanelor handicapate.
- Folosirea oricărui aparat electric presupune respectarea unor reguli fundamentale, de exemplu:
 - a) nu trebuie atins cu mâinile ude sau umede;
 - b) nu trebuie atins când persoana este desculță;
 - c) nu trebuie să fie utilizat de copii sau de

persoane handicapate.

- Puneți aparatul într-un loc sigur, astfel încât să nu fie la îndemâna copiilor sau a persoanelor handicapate, în momentul în care hotărâți să îl deconectați de la rețeaua electrică și să nu îl mai folosiți.
- Nu utilizați aparatul în prezența substanțelor sau a vaporilor inflamabili, ca de exemplu alcool, insecticide, benzină etc.
- Dacă aparatul este instalat la o înălțime mai mică de 2,3 metri, trebuie să se aplice pe orificiul de evacuare a aerului grătarul de protecție, astfel încât rotorul să fie inaccesibil pentru joă (fig. 42).



Măsuri de precauție: acest simbol indică măsuri de precauție necesare pentru a evita defectarea produsului

- Nu aduceți nici un fel de modificare produsului.
- Nu lăsați aparatul expus la agenți atmosferici (ploaie, soare etc.).
- Verificați periodic integritatea aparatului. În cazul unor imperfecțiuni, nu utilizați aparatul și contactați imediat un dealer autorizat Vortice.
- În cazul unei funcționări defectuoase și/sau a unei defectări a aparatului, adresați-vă imediat unui dealer autorizat Vortice și cereți, pentru eventualele reparații, folosirea pieselor de schimb Vortice originale.
- Dacă aparatul cade sau primește lovituri puternice, rugați să fie verificat imediat de un dealer autorizat Vortice.
- Instalarea aparatului trebuie să fie efectuată de către personal calificat din punct de vedere profesional.
- Instalația electrică la care e conectat produsul trebuie să fie conformă cu normele în vigoare.
- Aparatul nu are nevoie de conectare la o priză cu legătură la pământ, deoarece e construit cu izolare dublă.
- Conectați aparatul la rețeaua de alimentare/priza electrică doar dacă puterea instalației/prizei este adecvată pentru puterea sa maximă. În caz contrar, adresați-vă imediat personalului calificat din punct de vedere profesional.
- Pentru instalare trebuie să fie prevăzut un întrerupător omnipolar cu o distanță de deschidere a contactelor de cel puțin 3 mm.
- Reglarea TIMER-ului sau a T HCS (Sistemul de Control al Umidității) trebuie să fie efectuată de către personal calificat.
- Stingeți întrerupătorul general al instalației când:
 - a) observați o anomalie în funcționare;
 - b) când hotărâți să efectuați o operațiune de curățare la

exterior; c) când hotărâți să nu utilizați aparatul pe perioade mai scurte sau mai lungi.

- Aparatul e furnizat de către fabricant cu gură de evacuare plasată lateral.
- Gura de evacuare/tur a aparatului cu inel de compensare (fig. 6-A) trebuie aplicată pe conductele de aerisire normale (\varnothing nominal 100 mm); fără inel de compensare (fig. 6-B) poate fi aplicată pe conducte rigide din PVC roșu (\varnothing nominal 100 mm).
- Este indispensabil să asigurați afluxul necesar de aer în încăperea pentru a garanta funcționarea produsului. În cazul în care în aceeași încăperea mai este instalat un aparat care funcționează cu combustibil (boiler, sobă cu metan etc.), care nu este etanș, asigurați-vă că afluxul de aer garantează și perfectă combustie a acestui aparat.
- Aparatul nu poate fi utilizat pentru a activa boilere, sobe etc. și nici nu trebuie să evacueze în conductele de aer cald ale acestor aparate.
- Aparatul trebuie să evacueze într-o conductă separată (utilizată doar de către acest produs) sau direct la exterior.
- Fluxul de aer sau de fum ce urmează a fi evacuat trebuie să fie curat (adică fără elemente grase, funingine, agenți chimici și corozivi sau amestecuri explozive și inflamabile).
- Nu acoperiți și nu astupați grătarele de aspirație și de evacuare ale aparatului, astfel încât să se asigure o circulație optimă a aerului.
- Aparatul e dotat cu un filtru din poliuretan reticulat, care poate fi curățat prin scuturare, prin suflare sau prin spălare cu apă. Controlați starea filtrului și spălați-l sau înlocuiți-l cel puțin o dată la 6 luni de funcționare a aparatului (fig. 37-39).





Upozorenje: ovaj simbol označava mjere predostrožnosti u svrhu sprečavanja nanošenja štete korisniku.

- Ovaj uređaj se ne smije koristiti u svrhe drugačije od onih navedenih u ovom priručniku.
- Nakon što ste uređaj izvadili iz omota, provjerite njegovu besprijekornost: u slučaju bilo kakve sumnje odmah se obratite ovlaštenom preprodavaču "Vortice".
Nemojte ostavljati dijelove pakovanja na dohvat djece ili nestručnih osoba.
- Uporaba bilo kojeg električnog uređaja podrazumijeva poštivanje nekoliko temeljnih pravila, među kojima: a) ne smije ga se dirati mokrim ili vlažnim rukama; b) ne smije ga se dirati bos; c) ne smiju ga upotrebljavati djeca ili nemoćni.
- Odlučite li isključiti uređaj iz električne mreže i ne upotrebljavati ga, pohranite ga daleko od dohvata djece i nemoćnih.
- Ne upotrebljavajte uređaj u blizini zapaljivih tvari ili para (alkohol, insekticidi, benzin, itd.).
- Ako se proizvod instalira na visini koja ne dostiže 2,3 metara, na otvoru za ispušni zrak mora se postaviti zaštitna rešetka tako da se onemogući prilikom testiranja prstima pristup okretnom dijelu (sl. 42).



Mjere opreznosti: ovaj simbol pokazuje mjere opreznosti u svrhu sprečavanja smetnji na uređaju.

- Zabranjeno je vršiti bilo kakve preinake na uređaju.
- Uređaj ne smije biti izložen atmosferskim čimbenicima (kiša, sunce, itd.).
- Provjeriti s vremena na vrijeme cjelovitost uređaja. U slučaju neispravnosti, ne koristiti uređaj i odmah se obratiti ovlaštenom preprodavaču "Vortice".
- U slučaju lošeg rada i/ili kvara, obratiti se odmah ovlaštenom preprodavaču "Vortice" i zatražiti, pri eventualnom popravku, uporabu originalnih dijelova "Vortice".
- Ako uređaj padne ili zadobije jake udarce neka ga ovlašteni preprodavač "Vortice" odmah pregleda.
- Postavljanje uređaja mora izvršiti stručno osoblje.
- Električna instalacija na koju se uređaj priključuje mora biti u skladu s propisima na snazi.
- Budući da posjeduje dvostruku izolaciju, nije potrebno spojiti uređaj na utičnicu s uzemljenjem.
- Spojiti uređaj na mrežni priključak/električnu utičnicu samo ako je domet instalacije/utičnice primjeren njegovoj maksimalnoj snazi.
- U suprotnom, odmah se obratiti stručnom osoblju.
- Za postavljanje treba predvidjeti polaritetni prekidač čija je udaljenost otvora kontakata jednaka ili veća od 3 mm.
- Podešavanje TIMERA ili T HCS-a (Sustava za kontrolu vlage) mora izvršiti stručno osoblje.
- Isključiti glavni prekidač u slučaju da se:
 - a) primijeti nepravilnost u radu;
 - b) odluči izvršiti čišćenje izvana;
 - c) odluči ne upotrebljavati uređaj na kraće ili duže vrijeme.
- Proizvođač dostavlja uređaj s otvorom za usisivanje smještenim na bočnoj strani.
- Otvor za odvod/usisivanje s nastavkom (sl. 6-A) spaja se na uobčajene ventilacijske cijevi (nominalnog Ø 100 mm); bez nastavka (sl. 6-B) može se spojiti na krute crvene PVC cijevi (nominalnog Ø 100 mm).
- Osiguranjem potrebnog dovoda zraka u prostoriju jamči se funkcioniranje uređaja. Ako se u istoj prostoriji nalazi i uređaj na plinski pogon (grijač vode, peć na metan, itd.) bez nepropusne komore, dovod zraka mora jamčiti i savršeno izgaranje u tom uređaju.
- Uređaj se ne može koristiti kao pokretač grijača vode za kupaonice, peći, itd. niti se njegov odvod smije prazniti u vodove toplog zraka takovih uređaja.
- Uređaj se mora prazniti u pojedinačni odvod (kojeg koristi jedino ovaj uređaj) ili izravno vani.
- Protok zraka ili sprovođenje dimova treba se odvijati u čistoj okolini (odnosno bez čestica masnoće, čađe, kemijskih i korozivnih čimbenika ili eksplozivnih i zapaljivih mješavina).
- Povoljno protjecanje zraka se postiže jedino akorešetka za usisivanje i ispušni otvori uređajanusu pokriveni ili zapriječeni.
- Uređaj raspolaže mrežastim PUR filterom kojeg se može čistiti otrsanjem, puhanjem ili pranjem vodom. Provjeravajte u kakvom je stanju filter i operite ga ili zamijenite barem svakih 6 mjeseci rada uređaja (sl. 37-39).





Dikkat: bu sembol kullanıcıya dönük yaralanmalardan korunmak için gerekli uyarıları ifade etmektedir

- Bu ürünü, bu kitapçıkta belirtilen amacın dışında bir nedenle kullanmayınız.
- Ürünü ambalajından çıkarın ve hasar görmemiş olduğundan emin olun: eğer bir kuşkunuz var ise hemen profesyonel birisi veya yetkili bir Vortice satıcısıyla temasa geçiniz. Ambalaj malzemelerini çocukların ya da deneyimsiz kişilerin erişebileceği yerlerde bırakmayın.
- Herhangi bir elektrikli cihazın kullanımı, belirli temel kurallara uyulmasını gerektirir: a) ıslak ya da nemli ellerle dokunulmamalıdır; b) ıslak, çıplak ayakla dokunulmamalıdır; c) çocuklar ya da deneyimsiz

- kişiler tarafından kullanılmalıdır.
- Cihaz çalışmıyor ve artık kullanılmıyor iken, onu çocukların ve deneyimsiz kişilerin erişmeyeceği yere kaldırın.
- Alkol, haşere öldürücüler, benzin gibi tutuşabilen buharların varlığı durumunda cihazı çalıştırmayınız.
- Eğer ürünü yerden tavan yüksekliği 2,3 metre olan bir kapalı ortama monte edecekseniz, test parmağınızı ile pervaneye erişmeyeceğiniz şekilde koruma ızgarasının çıkış deliği kısmına hava uygulanmalıdır (şekil 42).



Önlemler: bu sembol ürüne herhangi bir zarar vermemek için gerekli önlemleri ifade etmektedir

- Ürününüz üzerinde hiçbir tipte herhangi bir değişiklik yapmayınız.
- Cihaz, (yağmur, güneş vb.) çevre koşullarına maruz bırakılmamalıdır.
- Cihazın hasar görüp görmediğini düzenli olarak kontrol edin. Ürünün hasar görmesi ya da hatalı çalışması durumunda, cihazı kapatınız ve derhal yetkili bir Vortice satıcısıyla temasa geçiniz.
- Kötü çalışma ve/veya cihazın bozuk olması durumunda, derhal yetkili bir Vortice satıcısıyla temasa geçiniz ve cihazın tamiri için sadece orijinal Vortice parçalarının kullanılmasını talep ediniz.
- Cihazın düşmesi ya da büyük bir darbe alması durumunda, derhal yetkili bir Vortice satıcısı tarafından kontrol edilmesini sağlayınız.
- Cihazın kurulum işlemi mesleki olarak kalifiye birisi tarafından yerine getirilmelidir.
- Ürünün takıldığı elektrik şebekesi, mevcut standarda uygun olmalıdır.
- Cihaz iki kez yalıtımlı olduğundan, topraklanmasına gerek yoktur.
- Cihaza bağlanacak olan elektrik güç kaynağı, ürün için gerek duyulan maksimum elektrik gücünü verebilecek düzeyde olmalıdır. Eğer bu gerçekleşmez ise, gerekli işlemin yapılması için bir elektrik teknisyeni (işinde kalifiye) ile temasa geçiniz.
- Kurulum işlemi için, tüm kutuplar arasındaki temas mesafesi en az 3 mm olacak şekilde çok kutuplu bir anahtar gereklidir.
- Zamanlayıcı veya T HCS (Nem Kontrol Sistemi) ayarlaması kalifiye bir eleman tarafından yapılmalıdır.
- Aşağıda belirtilen durumlarda, tesisatın genel

- anahtarını kapatın: a) anormal çalışma durumu gösterdiğinde; b) dış temizlik bakımına karar verildiğinde; c) cihazı kısa ya da uzun süreli olarak kullanmamaya karar verdiğinizde.
- Cihaz, üretici firma tarafından, yanlamasına takılan çıkış kanalı ile birlikte verilmektedir.
- Ürünün çıkış (boşaltma) ağız ile ayarlama halkası (şek. 6-A) normal havalandırma borusunun ebatlarına uygun olmalıdır (ø nominal 100 mm); ayarlama halkası yoksa (şek. 6-B) kırmızı bükülmez PUR borusuna da takılabilir (ø nominal 100 mm).
- Ürünün verimli bir şekilde çalışmasını garanti etmek için oda havasının yenilenmesi gereklidir. Eğer aynı oda içinde yanarak odanın havasını çeken bir su ısıtıcısı, gaz sobası vb. mevcut ise, odadaki hava yenilenmesinin hem bu ürün hem de diğer ısıtma cihazı için yeterli olmasını temin ediniz.
- Cihaz su ısıtıcılarını, sobaları vb.lerini faaliyet geçirmek için kullanılmamalı, onların sıcak hava kanallarını çekmemelidir.
- Cihaz, egzosunu ya doğrudan dışarıya ya da sadece cihaz için ayrılmış bir kanal yoluyla vermelidir.
- Nakledilecek hava ya da duman akışı temizlenmelidir. (yani, yağlı maddelerden, kurum, kimyasal ve korosif etken maddelerden ya da çeşitli patlayıcı ve tutuşabilir maddelerden).
- Cihazın emme ve boşaltma ağızlarındaki ızgarayı kapatmayınız ve engellemeyiniz. Böylelikle optimum hava akışını (geçişini) temin edebilirsiniz.
- Üründe hava üflemesiyle, sallamak suretiyle veya su ile temizlenebilen bir PUR filtresi mevcuttur. Filtrenin durumunu kontrol ediniz ve filtreyi en az 6 ayda bir temizleyiniz veya değiştiniz (şek. 37-39).



**Προσοχή:** το σύμβολο αυτό υποδεικνύει προφυλάξεις για την αποφυγή ατυχημάτων

- Μη χρησιμοποιείτε το προϊόν για διαφορετικούς σκοπούς από εκείνους που υποδεικνύονται στο παρόν εγχειρίδιο.
- Αφού αφαιρέσετε το προϊόν από τη συσκευασία του, βεβαιωθείτε ότι είναι ανέπαφο: σε περίπτωση αμφιβολίας απευθυνθείτε αμέσως σε εξουσιοδοτημένο αντιπρόσωπο της Vortice. Φυλάξτε τα υλικά της συσκευασίας μακριά από παιδιά και ανήμπορα άτομα.
- Η χρήση κάθε ηλεκτρικής συσκευής προϋποθέτει την τήρηση ορισμένων βασικών κανόνων, όπως: α) Μην αγγίζετε το προϊόν με βρεγμένα ή υγρά χέρια. β) Μην αγγίζετε το προϊόν με γυμνά πόδια. γ) Μην επιτρέπετε σε παιδιά ή ανήμπορα άτομα να

χρησιμοποιούν το προϊόν.

- Εάν αποφασίσετε να αποσυνδέσετε τη συσκευή από το ηλεκτρικό δίκτυο και να μην την ξαναχρησιμοποιήσετε, φυλάξτε τη μακριά από παιδιά και ανήμπορα άτομα.
- Μη χρησιμοποιείτε τη συσκευή σε περιβάλλον με εύφλεκτα προϊόντα ή αναθυμιάσεις όπως οινόπνευμα, εντομοκτόνα, βενζίνη κλπ.
- Εάν το προϊόν εγκατασταθεί σε ύψος μικρότερο των 2,3 μέτρων, στο στόμιο εξόδου του αέρα πρέπει να τοποθετηθεί η γρίλια προστασίας έτσι ώστε να μην επιτρέπεται η πρόσβαση του αλεξουάρ στη φτερωτή (εικ. 42).

**Προειδοποίηση:** το σύμβολο αυτό υποδεικνύει προφυλάξεις για την αποφυγή προβλημάτων στο προϊόν

- Μην κάνετε καμία τροποποίηση στο προϊόν.
- Μην αφήνετε τη συσκευή εκτεθειμένη στους ατμοσφαιρικούς παράγοντες (βροχή, ήλιο κλπ.).
- Ελέγχετε περιοδικά την κατάσταση της συσκευής. Σε περίπτωση που παρατηρούνται ανωμαλίες, μη χρησιμοποιείτε τη συσκευή και απευθυνθείτε αμέσως στον εξουσιοδοτημένο αντιπρόσωπο της Vortice.
- Σε περίπτωση κακής λειτουργίας ή βλάβης της συσκευής, απευθυνθείτε αμέσως στον εξουσιοδοτημένο αντιπρόσωπο της Vortice και ζητήστε για την ενδεχόμενη επισκευή τη χρήση γνήσιων ανταλλακτικών Vortice.
- Εάν η συσκευή υποστεί πτώσεις ή ισχυρά χτυπήματα, απευθυνθείτε αμέσως για έλεγχο στον εξουσιοδοτημένο αντιπρόσωπο της Vortice.
- Η εγκατάσταση της συσκευής πρέπει να γίνει από εξειδικευμένο επαγγελματικό προσωπικό.
- Η ηλεκτρική εγκατάσταση στην οποία συνδέεται το προϊόν πρέπει να συμμορφούται με τους ισχύοντες κανονισμούς.
- Η συσκευή δεν απαιτεί σύνδεση σε πρίζα με εγκατάσταση γείωσης, καθώς κατασκευάζεται με διπλή μόνωση.
- Συνδέστε τη συσκευή στο ηλεκτρικό δίκτυο/πρίζα μόνον αν η παροχή της εγκατάστασης/πρίζας είναι κατάλληλη για τη μέγιστη ισχύ της. Σε αντίθετη περίπτωση, απευθυνθείτε σε εξειδικευμένο προσωπικό.
- Για την εγκατάσταση πρέπει να προβλέπεται πολυπολικός διακόπτης με απόσταση ανοίγματος μεταξύ των επαφών ίση ή μεγαλύτερη από 3 mm.
- Η ρύθμιση του TIMER ή του T HCS (Σύστημα Ελέγχου Υγρασίας) πρέπει να γίνει από εξειδικευμένο προσωπικό.
- Διακόψτε την τροφοδοσία με το γενικό διακόπτη της εγκατάστασης όταν: α) παρατηρείται ανώμαλη λειτουργία. β) αποφασίσετε την εκτέλεση συντήρησης εξωτερικού καθαρισμού.

- γ) αποφασίσετε να μη χρησιμοποιήσετε για μικρά ή μεγάλα χρονικά διαστήματα τη συσκευή.
- Η συσκευή διατίθεται από τον κατασκευαστή με το στόμιο απαγωγής τοποθετημένο πλευρικά.
- Το στόμιο απαγωγής/κατάθλιψης της συσκευής με το δακτύλιο αντιστάθμισης (εικ. 6-A) εφαρμόζει στους κοινούς σωλήνες αερισμού (ονομαστική Ø 100 mm). Χωρίς δακτύλιο αντιστάθμισης (εικ. 6-B) μπορεί να εφαρμοστεί σε άκαμπτους σωλήνες κόκκινου PVC (ονομαστική Ø 100 mm).
- Είναι απαραίτητο να εξασφαλίσετε η αναγκαία αναπλήρωση του αέρα στο χώρο για να διασφαλίζεται η σωστή λειτουργία της συσκευής. Σε περίπτωση που στον ίδιο χώρο είναι εγκατεστημένη συσκευή ανοικτού τύπου η οποία λειτουργεί με καύσιμο (θερμοσίφνας, θερμάστρα μεθανίου κλπ.), βεβαιωθείτε ότι η αναπλήρωση του αέρα εξασφαλίζει τη σωστή καύση στην εν λόγω συσκευή.
- Η συσκευή δεν μπορεί να χρησιμοποιηθεί ως ενεργοποιητής αερόθερμων, θερμαστρών κλπ., ούτε πρέπει να καταλήγει σε αγωγούς θερμού αέρα παρόμοιων συσκευών.
- Η απαγωγή του αέρα πρέπει να γίνεται σε ειδικό αγωγό (που χρησιμοποιεί μόνο η συσκευή αυτή) ή απευθείας στο εξωτερικό.
- Η ροή του αέρα ή των καπναερίων για απαγωγή πρέπει να είναι καθαρή (δηλαδή χωρίς λιπαρά στοιχεία, αιθάλη, χημικές ή διαβρωτικές ουσίες ή εκρηκτικά και εύφλεκτα μίγματα).
- Μην καλύπτετε και μην κλείνετε τη σχάρα αναρρόφησης και απαγωγής της συσκευής, έτσι ώστε να εξασφαλίζεται η ομαλή διέλευση του αέρα.
- Η συσκευή διαθέτει φίλτρο πολυουρεθάνης με πλέγμα που καθαρίζεται με ανακίνηση, πεπιεσμένο αέρα ή πλύσιμο με νερό. Ελέγχετε την κατάσταση του φίλτρου για να το πλύνετε ή να το αντικαταστήσετε τουλάχιστον κάθε 6 μήνες λειτουργίας της συσκευής (εικ. 37-39).





Осторожно: этот символ указывает на меры предосторожности, направленные на обеспечение безопасности пользователя

- Не используйте это изделие для целей, отличных от предусмотренных настоящей инструкцией.
- После распаковки изделия убедитесь в его целостности и сохранности; в случае сомнений немедленно обращайтесь к квалифицированному специалисту или к авторизованному дилеру компании Vortice. Не допускайте попадания элементов упаковки в руки детей или недееспособных лиц.
- Эксплуатация любого электрического устройства требует соблюдения некоторых основных правил, в том числе: а) не следует касаться его мокрыми или влажными руками б) не следует касаться его, стоя на полу босыми ногами в) запрещается его эксплуатация детьми или недееспособными лицами.
- В случае принятия решения об отключении устройства от сети и прекращении его использования поместите его в такое место, где бы оно не могло попасть в руки детей или недееспособных лиц.
- Не эксплуатируйте изделие в присутствии воспламеняемых веществ или паров, таких как спирт, инсектициды, бензин и т.д.
- Если вентилятор устанавливается на высоте, меньшей, чем 2,3 метра, на выпускном отверстии следует установить защитную решетку. Данная решетка должна быть установлена таким образом, чтобы контрольный палец не доходил до крыльчатки (рис. 42).



Внимание: этот символ указывает на меры предосторожности, направленные на предотвращение неисправностей изделия

- Не подвергайте изделие никаким модификациям или доработкам.
- Не допускайте, чтобы изделие подвергалось воздействию атмосферных агентов (дождь, солнце и т.д.).
- Периодически проверяйте состояние изделия. В случае неверной работы не эксплуатируйте изделие и немедленно обратитесь к авторизованному дилеру компании Vortice.
- В случае ненормальной работы и/или неисправности изделия, немедленно обратитесь к авторизованному дилеру компании Vortice; в случае ремонта требуйте использования оригинальных запчастей компании Vortice.
- В случае падения изделия или получения им сильных ударов немедленно обратитесь к авторизованному дилеру компании Vortice для его проверки.
- Монтаж изделия должен производиться квалифицированным персоналом.
- Система электроснабжения, к которой подключается изделие, должна соответствовать действующим нормам.
- Изделие не нуждается в подключении к розетке электропитания, оборудованной заземлением, так как оно изготовлено с двойной степенью изоляции.
- Подключайте изделие к сети питания/розетке только в том случае, если их параметры соответствуют его максимальной мощности. В противном случае немедленно обратитесь к квалифицированному специалисту.
- При монтаже следует предусмотреть установку рубильника с расстоянием между разомкнутыми контактами, равным или большим 3 мм.
- Регулировка таймера или Т HCS (системы контроля влажности) должна выполняться квалифицированным персоналом.
- В следующих случаях выключайте рубильник: а) при выявлении неисправностей в функционировании изделия; б) при выполнении наружной чистки изделия; в) в случае принятия решения о не использовании изделия в течение коротких или протяженных интервалов времени.
- Изделие поставляется изготовителем с выпускным патрубком, установленным сбоку.
- Выпускной патрубок аппарата с компенсационным кольцом (рис. 6-A) присоединяется к обычным вентиляционным трубам (номинальным диаметром 100 мм); без компенсационного кольца (рис. 6-B) он может присоединяться к жестким трубкам из красного ПВХ (номинальным диаметром 100 мм).
- Для правильного функционирования изделия необходимо обеспечить соответствующую подачу воздуха в помещение. В случае, когда в таком помещении установлен агрегат негерметичного типа, работающий на горючем (водонагревательный котел, печь, работающая на метане, и т.д.), необходимо удостовериться в том, что подача воздуха обеспечивает хорошее горение.
- Изделие нельзя использовать в качестве активирующего элемента для водонагревательных котлов, печей и т.д.; запрещается также выброс воздуха с него в воздуховоды горячего воздуха подобных устройств.
- Воздух из изделия должен удаляться через отдельный воздуховод (используемый только для него) или непосредственно выбрасываться во внешнюю среду.
- Поток воздуха или дымовых газов, подлежащий удалению, должен быть чистым (то есть не содержащим жирных веществ, сажи, химических и едких агентов или взрывоопасных и воспламеняющихся смесей).
- Не закрывайте и не перегораживайте воздухозаборную решетку и выпускные отверстия изделия, чтобы не препятствовать оптимальному прохождению воздуха.
- Аппарат оснащен фильтром из сетчатого полиуретана, который можно прочищать путем встряхивания, продувки или промывки. Проверяйте состояние фильтра и промывайте его или заменяйте не реже, чем через каждые 6 месяцев работы аппарата (рис. 37-39).





تنبيه: هذا الرمز يشير إلى احتياطات يجب اتخاذها لتفادي إصابة المستخدم بأضرار.

- لا تستخدم هذا الجهاز لوظيفة مخالفة لما هو موضح في هذا الكتيب.
- تأكد من سلامة الجهاز بعد إخراجها من المغلف: في حال الشك، يرجى القيام بمراجعة فني مختص فوراً أو مركز مبيع معتمد من قبل Vortice. لا تترك أجزاء التغليف في متناول أيدي الأطفال أو القاصرين.
- إن استخدام أي جهاز كهربائي يتطلب مراعاة بعض القواعد الأساسية من بينها: (أ) عدم لمسه بأيدي مبللة أو رطبة؛ (ب) لا تلمس الجهاز وأنت حافي القدمين؛ (ج) يجب عدم استخدامه من قبل الأطفال أو القاصرين.
- يجب إبعاد الجهاز عن متناول الأطفال أو القاصرين، عندما تقرر عدم استخدامه وبالتالي قطع التيار الكهربائي عنه.
- لا تستخدم الجهاز في حال وجود عناصر أو أبخرة إشعاعية مثل الكحول أو مبيدات الحشرات والبنزين، الخ..
- في حالة تركيب الجهاز على ارتفاع لا يتجاوز 2,3 متر، يجب تركيب شبكة الوقاية على فتحة تصريف الهواء وذلك من أجل عدم السماح للعضو الدوار من الوصول إلى إصبع التجربة أو الاختبار (الرسم 42).



تحذير: هذا الرمز يشير إلى احتياطات يجب اتخاذها لتفادي إلحاق الضرر بالجهاز.

- لا تقوم بإجراء أي تعديلات على الجهاز.
- لا تترك الجهاز معرضاً للعوامل الجوية (مطر، شمس الخ).
- تأكد بين فترة وأخرى من سلامة الجهاز وخلوه من التلف. في حال الخلل، لا تستخدم الجهاز وراجع فوراً مركز مبيع معتمد من قبل Vortice.
- في حال الأداء السيئ و/أو العطل، قم على الفور بالاتصال بمركز مبيع معتمد من قبل Vortice، واطلب عند التصليح، استخدام قطع الغيار Vortice الأصلية.
- إذا سقط الجهاز أو أصيب بصدمة قوية، يجب التأكد من سلامته لدى مركز مبيع معتمد من قبل Vortice.
- يجب أن يتم تركيب الجهاز من قبل فني مختص ومؤهل.
- يجب أن تكون التوصيلات الكهربائية للجهاز مطابقة للقوانين السارية.
- لا يتطلب الجهاز وصله بمقبس مؤرض لأنه مصنوع بشكل مضاعف العزل.
- يجب توصيل الجهاز بشبكة التيار الكهربائي/ المقبس فقط إذا كانت طاقة التحمل في الشبكة/ المقبس مناسبة لعمل الجهاز في حالته القسوى. خلاف ذلك عليك مراجعة فني مختص.
- عند تركيب الجهاز يجب توفر مفتاح قاطع للتيار متعدد الأقطاب تكون فيه فتحة التباعد بين الأقطاب مساوية أو أكبر من 3 مم.
- يجب أن يقوم بضبط المؤقت Timer أو T HCS (نظام التحكم بالرتوية) فني مختص ومؤهل.
- قم بإطفاء مفتاح القطع العام للجهاز عندما: (أ) يظهر عطل أثناء التشغيل؛ (ب) عند الرغبة بإجراء صيانة خارجية وتنظيف خارجي؛ (ج) عند الرغبة في ترك الجهاز بدون استعمال لفترات طويلة أو قصيرة.
- الجهاز مزود من المصنع بجهة دفع مثبتة جانبياً.
- في حالة استعمال جهاز مزود بحلقة ضبط (الرسم A 6) يجب تركيب فوهة التصريف \ الدفع على أنابيب تهوية عادية (Ø الاسمي 100 مم)؛ بدون حلقة الضبط (الرسم B 6)، يمكن تركيبها على أنابيب قاسية من البوليفينيلكلوريد PVC الأحمر (Ø الاسمي 100 مم).
- من الضروري ضمان دخول القدر الكافي من الهواء إلى الغرفة لكي يعمل الجهاز بشكل سليم. في حال وجود أجهزة أخرى في نفس المكان وتعمل باستخدام المحروقات (مثل سخانات الماء والمدافئ التي تعمل بغاز الميثان، الخ ...)، يجب التأكد من ضمان دخول الهواء بالقدر الكافي لعملية الاحتراق ولعمل جهاز الشفط أيضاً.
- لا يمكن استعمال الجهاز كمنشط أو محقز لسخانات الماء والمدافئ ولا يجب تصريف الهواء الناتج عن الجهاز في نفس مجاري الهواء الساخن لهذه الأجهزة.
- يجب أن يفرغ الجهاز في مجرى منفرد (مخصص فقط لهذا الجهاز) أو مباشرة إلى الخارج.
- الهواء الممتص أو الدخان، يجب أن يكون نظيفاً (أي خالي من عناصر شحمية، سناج، عناصر كيميائية أو أمزجة انفجارية أو إشعاعية).
- لا تغطي ولا تسدّ شبكتي السحب والدفع وذلك لتضمن المرور المثالي للهواء.
- الجهاز مزود بفلتر من نوع PUR، مشبك وقابل للتنظيف بالهز أو النفخ أو الغسل بالماء. قم بمراقبة حالة الفلتر وأغسله أو بدله كل 6 شهور من عمل الجهاز على الأقل (الرسم 37 - 39).





注意：此符号表明要格外小心，以免对用户产生人身伤害。

- 请勿把本品作手册中指出的用途以外使用。
- 把产品从包装中取出后，请确保其完整性：如有任何疑问，请立即联系专业人士或Vortice公司授权的服务中心。请勿将产品包装材料遗留在儿童容易触及的地方。
- 任何电器设备的使用均应严格遵守相关的重要规定，其中：
 - a) 切勿用湿或潮湿的手触摸设备；
 - b) 切勿光着脚触摸设备；
 - c) 切勿让儿童操作设备。
- 若要把设备脱离电网连接并保管存放，应把设备存放在小童无法触及之处。
- 若存在酒精、杀虫剂及汽油等易燃物质或烟雾时，请勿使用本设备。
- 如设备安装在2.3米的高度以下，应在空气出口安装防护网，以使指规无法触及叶片(图42)。



警告：此符号表明要格外小心，以免损害机器设备。

- 请勿对设备进行任何形式的改动。
- 请勿将机器直接暴露在大气介质(如雨水、阳光等)的环境下。
- 定期检查设备的完整性。如设备存在缺陷则请勿使用之，并立即联系Vortice公司授权的服务中心。
- 当设备出现运作异常或故障时，请与Vortice公司授权的服务中心联系，如需要修理，请使用原厂零部件进行。
- 如设备跌落或受到过猛烈的撞击，请立即联系Vortice公司授权的服务中心。
- 设备的安装只能由行业专业人士去具体执行。
- 连接设备的电器设施都必须符合现行的安全准则。
- 由于设备具有双绝缘，故无需把设备连接到带有接地设施的插座上。
- 请将设备连接到具备适合于设备最大功率的电网/电源插头上。否则请立即联系专业技术人员。
- 设备安装时必须预备一个多极开关，开关的触点间距最小应为3毫米以上。
- **Timer**或**T HCS** (湿度调控系统)的调节应由具资格人士进行。
- 以下情况出现时请关闭总开关：
 - a) 如出现运作异常；
 - b) 当需要进行外部清洁保养时；
 - c) 当决定短期或长期停用设备时。
- 出厂时，设备的送风口是按侧面插入的方式提供。
- 带有补偿环(参阅图6-A)的设备排气/送风口可安装在通风管道(公称直径为100 mm)上，不带补偿环(参阅图6-B)的可安装在红色PVC硬管(公称直径为100 mm)上。
- 必须保证房间的回风畅顺，以确保设备的正常运行。在同一房间内如安装有非密封式燃烧设备(如热水器、天然气炉等)时，应保证房间空气的补充足够，以使该类设备的燃烧完全。
- 本设备不能作启动热水器或炉子等的用途，或通过热风管道作该类设备的排风之用。
- 设备的排气必须有单一的管道(只供本设备使用的)或直接向室外排放。
- 待排的气流或烟雾必须干净(不含油脂及煤烟成分、化学和腐蚀或爆炸及易燃混合介质)。
- 切勿覆盖或阻塞设备的抽吸和送风网格，以保证空气流通畅顺无阻。
- 本设备配有加网的PUR过滤器，可通过摇动、喷水或用清水进行清洁。定期检查过滤器的状态，每隔六个月的设备运行起码要清洁或更换一次(参阅图37-39)。

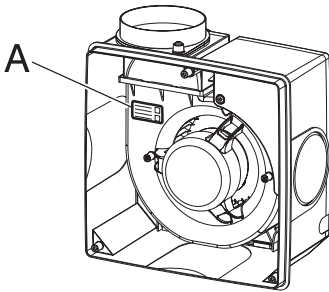


INSTALLAZIONE

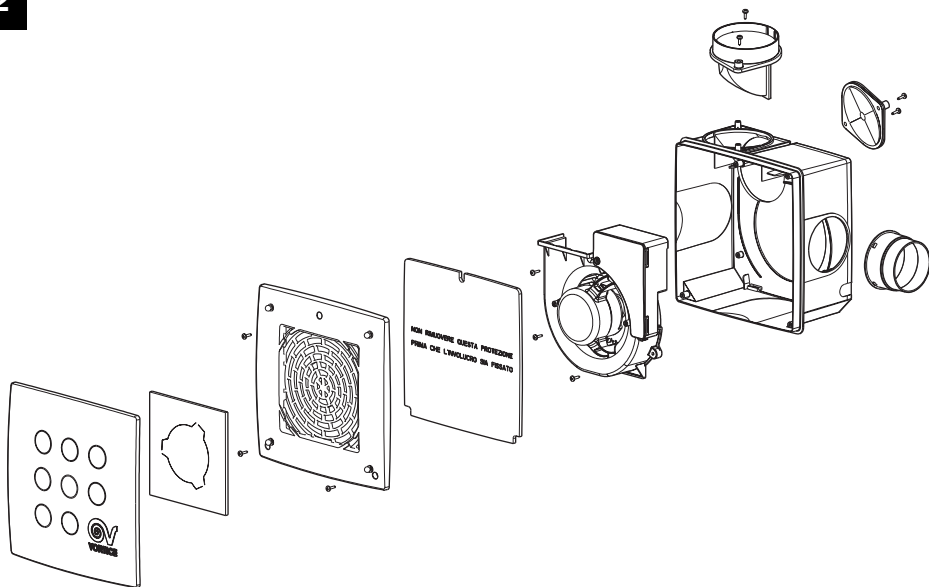
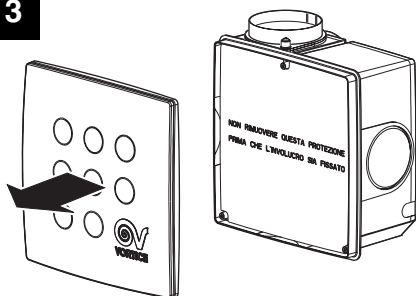
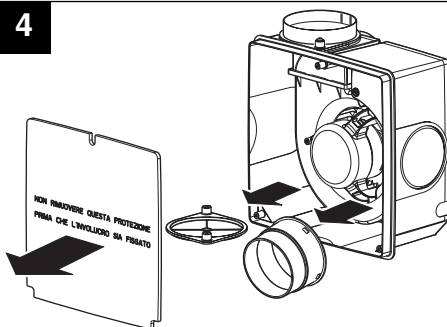
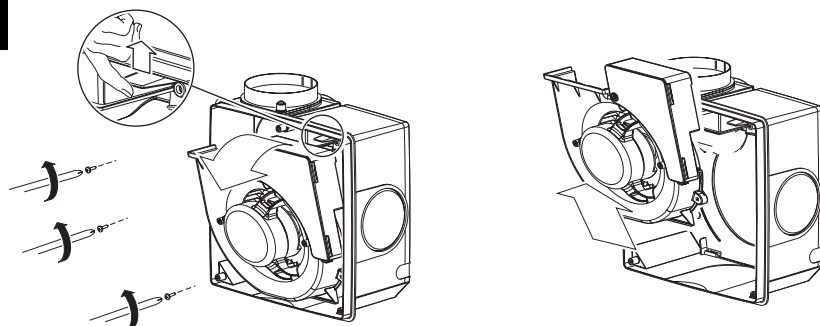
INSTALLATION
INSTALLATION
INSTALLATION
INSTALACIÓN
INSTALAÇÃO
INSTALLATIE
INSTALLATION
INSTALACJA
INSTALLÁLÁS

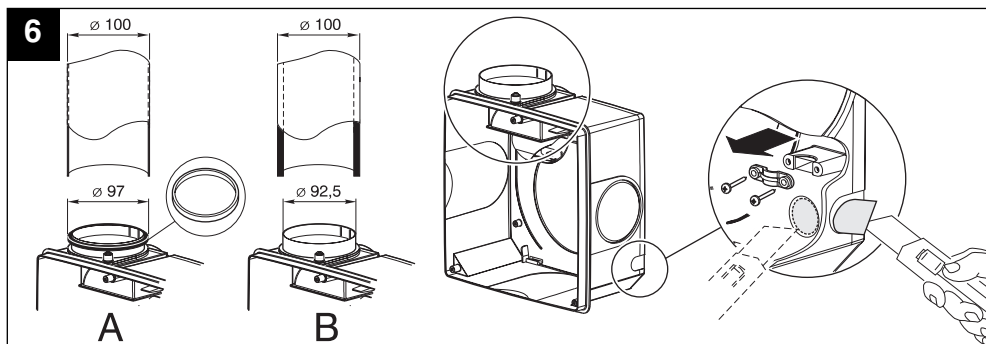
INSTALACE
INSTALARE
POSTAVLJANJE
KURULUM
ΕΓΚΑΤΑΣΤΑΣΗ
МОНТАЖ

التركيب
安裝



- I dati elettrici della rete devono corrispondere a quelli riportati in targa A.
- Check that the power supply specifications comply with the electrical data on data plate A.
- Les données électriques du réseau doivent correspondre à celles inscrites sur la plaque A.
- Die elektrischen Daten der Netzversorgung müssen den auf Schild A angegebenen Daten entsprechen.
- Los datos eléctricos de la red deben coincidir con los de la placa de características A.
- Os dados eléctricos da rede devem corresponder aos mencionados na placa A.
- De elektrische gegevens van het lichtnet moeten overeenkomen met die van het merkplaatje A.
- Elnätets data måste överensstämma med de data som finns på skylten A.
- Dane elektryczne sieci powinny odpowiadać danym podanym na tabliczce znamionowej A.
- Az elektromos hálózati adatai meg kell feleljenek az A adattáblán megadott adatoknak.
- Údaje o elektrické síti musí odpovídat údajům uvedeným na štítku A.
- Parametrii electrici ai rețelei trebuie să corespundă cu cei de pe plăcuța A.
- Električni podaci mreže moraju odgovarati onima na pločici A.
- Şebekenin elektrik verileri ile A plakasında belirtilenler uyumlu olmalıdır.
- Τα ηλεκτρικά χαρακτηριστικά του δικτύου πρέπει να αντιστοιχούν με εκείνα της πινακίδας A.
- Параметры электрической сети должны соответствовать приведенным на табличке номинальных данных A.
- المعطيات الكهربائية للشبكة يجب أن تتوافق مع لوحة الجهاز A.
- 供电网络的电气数据必须与标牌A上指出的相符。

2**3****4****5**



IT Applicare lo scarico nella direzione voluta.

EN Fit the discharge in the direction required.

FR Appliquer l'évacuation dans la direction désirée.

DE Den Auslass in die gewünschte Richtung gewandt anbringen.

ES Aplicar la descarga en la dirección deseada.

PT Aplique a descarga na direcção pretendida.

NL Breng de afvoer aan in de gewenste richting.

SV Fäst utsläppet i den önskade riktnigen.

PL Odprowadzenie skierować w żądanym kierunku

HU Az igényeknek megfelelő irányban szereljük fel a kifúvást.

CS Odvod nasměrujte požadovaným směrem.

RO Aplicați evacuarea în direcția dorită.

HR Montirajte odvod u željenom smjeru.

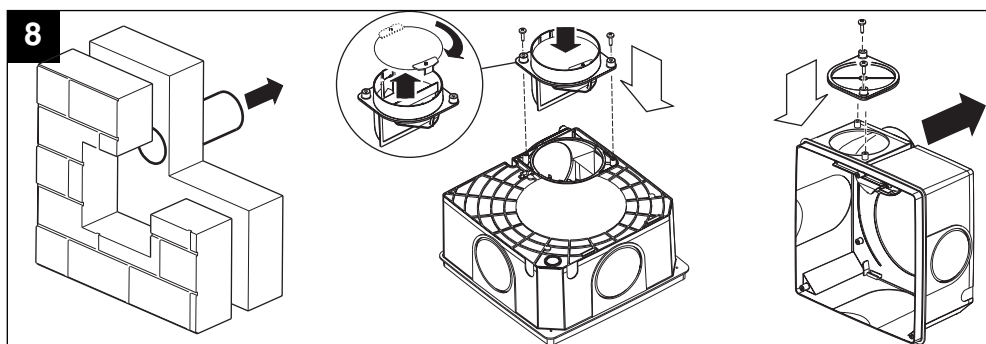
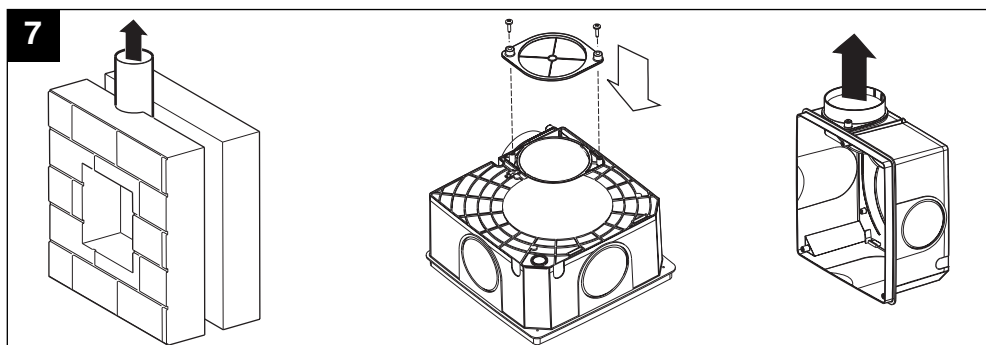
TR Tahliye işlemini istenilen yönde uygulayınız.

EL Τοποθετήστε τον αγωγό απαγωγής στην επιθυμητή κατεύθυνση.

RU Сориентировать выпускное отверстие в нужном направлении.

AR قم بتركيب عنصر التصريف في الاتجاه المرغوب.

ZH 将排气口安装在所需方向。



IT Su tre lati della scatola ad incasso sono previsti sfondamenti che consentono l'applicazione di un manicotto (in dotazione) di diametro nominale 75-80 mm. per equipaggiare il prodotto con una presa d'aria supplementare da collegare, mediante un tubo, ad un secondo locale bagno, cantinetta, ripostiglio o altro.

EN Three sides of the wall box have recesses to permit installation of a sleeve (supplied) of nominal diameter 75-80 mm to provide the appliance with an additional air intake for connection by hose to a second room, bathroom, cellar, storage room etc..

FR Sur les trois côtés du boîtier d'encastrement sont prévus des renforcements qui permettent l'application d'un manchon (fourni) de diamètre nominal 75-80 mm pour équiper l'appareil d'une prise d'air supplémentaire à relier, au moyen d'un tube, à une seconde pièce (salle de bains, cave, débarras ou autre).

DE An drei Seiten des Einbauehäuses befinden sich Einbuchtungen, die das Anbringen einer (im Lieferumfang enthaltenen) Muffe mit einem nominalen Durchmesser von 75-80 mm erlauben, um das Gerät mit einer zusätzlichen Lüftungsöffnung auszustatten, die sich mit einem Schlauch an einen zweiten Sanitärraum, Keller, Abstellraum o.ä. anschließen lässt.

ES Abrir tres de los lados de la caja empotrada para pasar el manguito (de 75 a 80 mm de diámetro), que se suministra de serie y sirve para equipar el producto con una toma de aire adicional. Ésta se ha de conectar por medio de un tubo a un segundo local, por ejemplo, el baño, la bodega, el trastero, etc.

PT Nos três lados da caixa de encaixe estão previstas reentrâncias que permitem a aplicação de uma manga (fornecida) de diâmetro nominal 75-80 mm para equipar o produto com uma tomada de ar suplementar para ligar, através de um tubo, a uma segunda casa de banho, despensa, cave ou outro.

NL Op drie zijden van de inbouwkast zijn voorzieningen getroffen die het mogelijk maken een verbingsstuk (bijgeleverd) met een nominale diameter van 75-80 mm te installeren. Hiermee kan het apparaat voorzien worden van een extra luchtkanaal dat, door middel van een buis, verbonden kan worden met een tweede badkamer, kelder, opslagruimte of dergelijke.

SV På tre sidor av inbyggnadsdosan finns hål som möjliggör användningen av en koppling (som medföljer) med en nominell diameter på 75-80 mm. för att utrusta produkten med ett extra luftintag att anslutas med en slang, till en andra lokal såsom bad, källare,

PL forvaringsutrymme eller annan. Z trzech stron zestawu do zabudowy przewidziano przerwy, które pozwalają na zainstalowanie tulei (w zestawie) o średnicy nominalnej 75-80 mm w celu podłączenia urządzenia do dodatkowego przyłącza powietrza, za pośrednictwem rury, w drugiej łazience, piwniczce, spiżarni, itp.

HU A beépítendő doboz három oldalán bemélyedések vannak, hogy a 75-80 mm névleges átmérőjű (a szállítás részét képező) bilincset fel lehessen szerelni, és a berendezést egy további levegő csatlakozással lehessen ellátni, mely egy tömlőhöz, egy másik fürdőszobához, a pincéhez, tárolóhoz, vagy más helyiséghez kapcsolódik.

CS Na třech stranách krabice k zapuštění jsou připravena promáčknutí, která umožňují použití nátrubku (je součástí vybavení) s jmenovitým průměrem 75-80 mm a následně vybavení přístroje doplňkovým odběrem vzduchu k připojení další místnosti - koupelny, sklípku, komory apod. pomocí trubky.

RO Pe trei laturi ale cutiei de încadrat sunt prevăzute niște deschideri care permit aplicarea unui manșon (în dotare) cu un diametru nominal de 75-80 mm., pentru a dota produsul cu o priză de aer suplimentară ce poate fi racordată, prin intermediul unei țevi, la o a doua baie, la o pivniță, câmară ș.a.

HR S tri strane ugradne kutije nalaze se otvori za postavljanje naglavka nominalnog promjera 75-80 mm (u dostavi), u svrhu opremanja uređaja dodatnim otvorima za zrak koje se pomoću cijevi može provesti u drugo kupatilo, podrum, spremište ili slično.

TR Cihazın duvara kesitiği üç noktada da, banyo, kiler, bodrum veya başka bir ikinci mekan için bir boru vasıtasıyla hava girişinin yapabildiği için, 75.80 mm çap deęerine ve baęlantı noktalarına olanak tanıyan derinlięe ve bunların baęlantı noktalarına sahiptir.

EL Στις τρεις πλευρές του εντοιχιζόμενου περιβλήματος υπάρχουν προδιαμορφωμένες οπές που επιτρέπουν την εφαρμογή μούφας (διατίθεται) ονομαστικής διαμέτρου 75-80 mm. για να εφοδιάζεται το προϊόν με συμπληρωματική εισοδό αέρα, η οποία συνδέεται μέσω σωλήνα σε δεύτερο μπάνιο, καντίνα, αποθήκη ή άλλο χώρο.

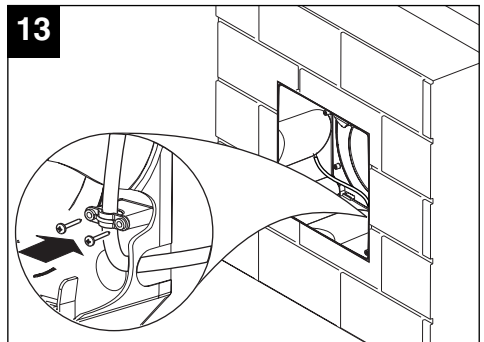
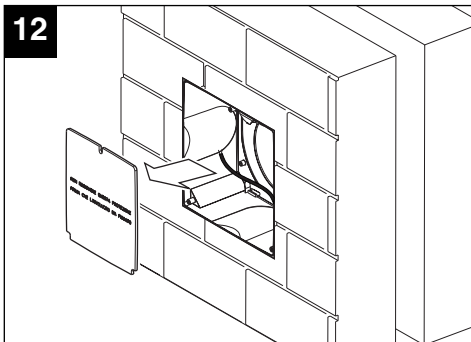
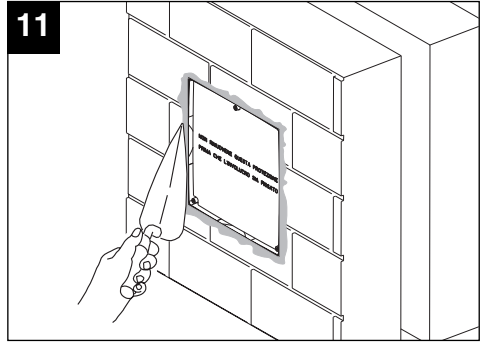
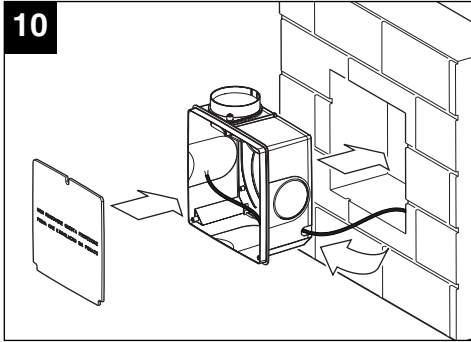
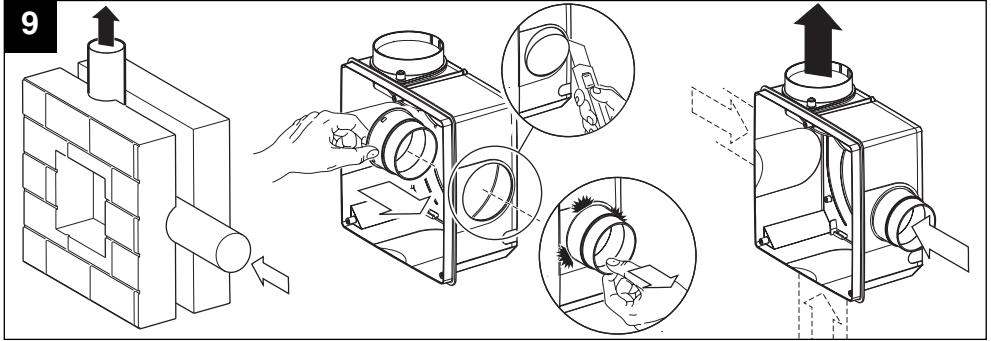
RU На трех сторонах встраиваемой коробки предусмотрены отверстия, позволяющие подсоединить к ним патрубок (входящий в комплект поставки) номинальным диаметром 75-80 мм, к которому можно подсоединить трубу, соединяющую изделие со второй ванной, подвалом и другим подобным помещением.

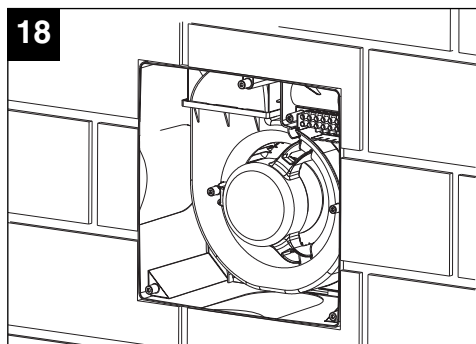
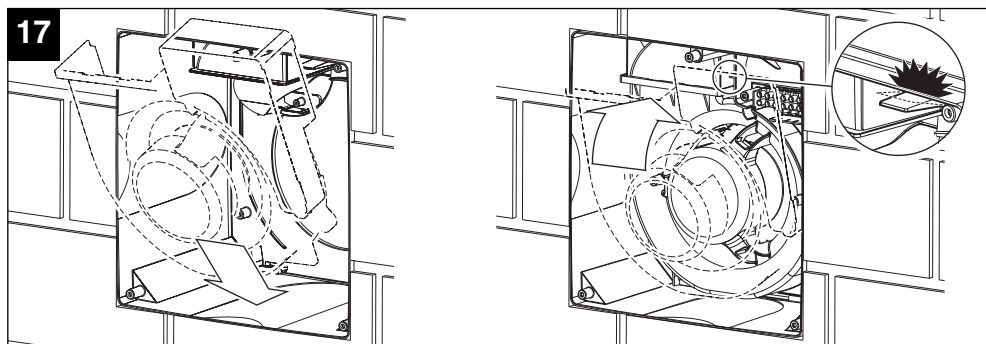
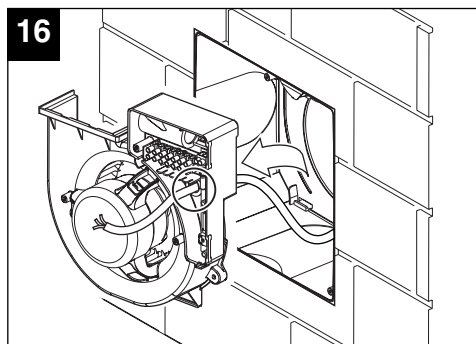
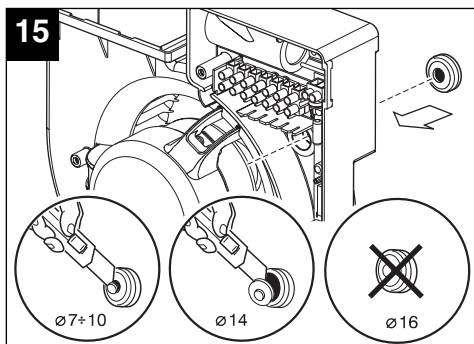
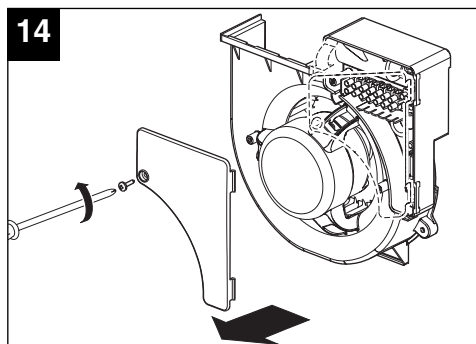
AR

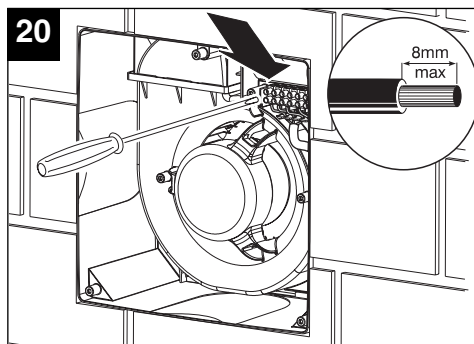
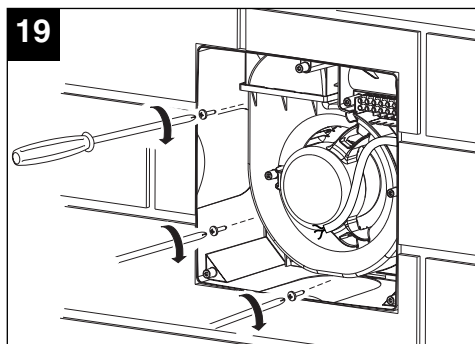
على الجوانب الثلاثة في العلبة القابلة للتركيب في فجوة، توجد فتحات تسمح بتركيب وصلات (مزودة مع الجهاز)، ذات قطر اسمي 75 - 80 مم وذلك من أجل تزويد الجهاز بمنفذ هواء إضافي للتوصيل بواسطة أنبوب، إلى حمام آخر، أو قبو أو أماكن أخرى.

ZH

在墙孔的三面留有凹口，以便可插入标称直径为75-80mm的衬套(随附)，为设备增加了一个可通过一条管连接另一个浴室、地下室、杂物室或其它房间的进气孔。



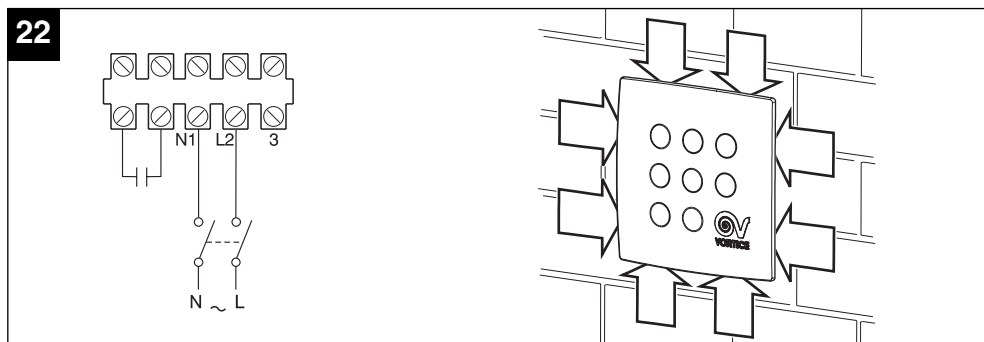
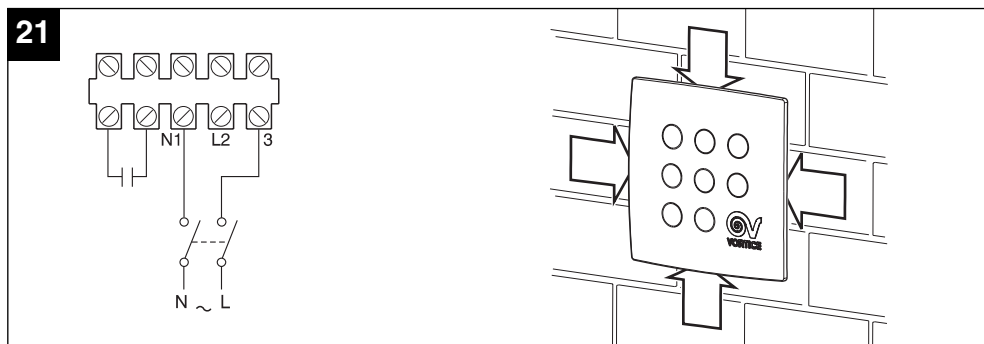




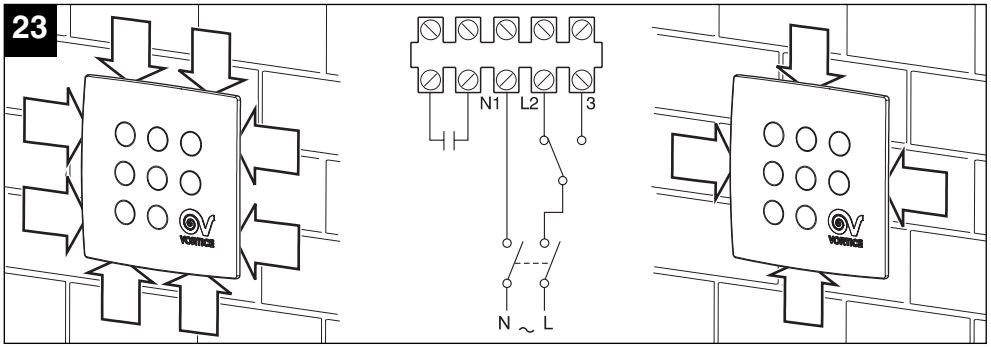
COLLEGAMENTI ELETTRICI MODELLO BASE
 ELECTRICAL CONNECTIONS BASIC MODEL
 BRANCHEMENTS ÉLECTRIQUES MODÈLE DE BASE
 ELEKTRISCHE ANSCHLÜSSE BASISMODELL
 CONEXIONES ELÉCTRICAS MODELO BÁSICO
 LIGAÇÕES ELÉTRICAS MODELO BASE
 ELEKTRISCHE AANSLUITINGEN BASISMODEL
 ELEKTRISKA ANSLUTNINGAR BASMODELL
 PODŁĄCZENIE ELEKTRYCZNE MODEL BASE
 ELEKTROMOS BEKÖTÉSEK ALAP MODELL
 ELEKTRICKÁ PŘIPOJENÍ ZÁKLADNÍ MODEL
 CONEXIUNI ELECTRICE MODEL BAZĂ
 ELEKTRICNI PRIKLJUCCI MODEL BASE
 ELEKTRİK BAĞLANTILARI ANA MODEL TIMER
 ΗΛΕΚΤΡΙΚΕΣ ΣΥΝΔΕΣΕΙΣ ΒΑΣΙΚΟΥ ΜΟΝΤΕΛΟΥ
 ЭЛЕКТРИЧЕСКИЕ СОЕДИНЕНИЯ - БАЗОВАЯ МОДЕЛЬ

التوصيلات الكهربائية - النموذج الأساسي

电源连接 保养/清洋



23

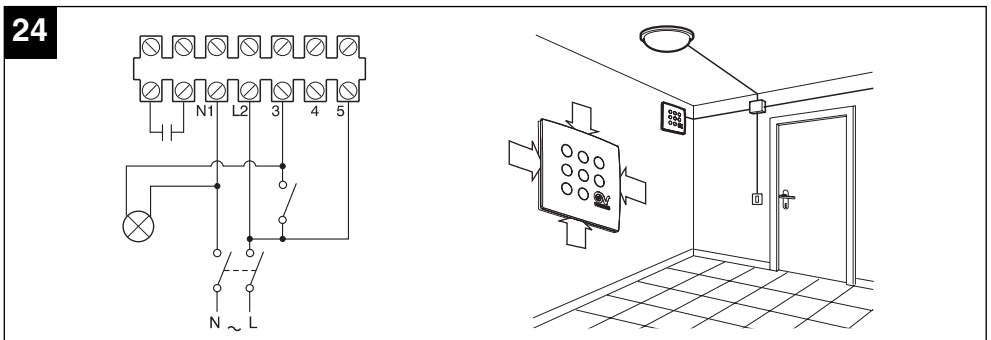


COLLEGAMENTI ELETTRICI MODELLO TIMER - T HCS
ELECTRICAL CONNECTIONS FOR T HCS - TIMER MODEL
BRANCHEMENTS ÉLECTRIQUES MODÈLE MINUTERIE - T HCS
ELEKTRISCHE ANSCHLÜSSE MODELL MIT ZEITSCHALTUHR - T HCS
CONEXIONES ELÉCTRICAS DEL MODELO CON TEMPORIZADOR - T HCS
LIGAÇÕES ELÉCTRICAS MODELO TIMER - T HCS
ELEKTRISCHE AANSLUITINGEN TIMERMODEL - T HCS
ELEKTRISKA ANSLUTNINGAR FÖR TIMERMODELL - T HCS
PODŁĄCZENIE ELEKTRYCZNE MODEL TIMER - T HCS
ELEKTROMOS BEKÖTÉSEK - TIMER T HCS MODELL
ELEKTRICKÉ PŘIPOJENÍ MODEL TIMER S ČASOVÝM SPÍNAČEM - T HCS
CONEXIUNI ELECTRICE MODEL TIMER - T HCS
ELEKTRICNI PRIKLJUCCI MODEL TIMER - T HCS
T HCS MODELİ ELEKTRİK BAĞLANTILARI
ΗΛΕΚΤΡΙΚΕΣ ΣΥΝΔΕΣΕΙΣ ΜΟΝΤΕΛΟΥ TIMER - T HCS
ЭЛЕКТРИЧЕСКИЕ СОЕДИНЕНИЯ - МОДЕЛЬ С ТАЙМЕРОМ - T HCS

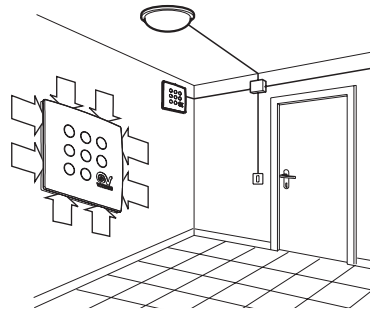
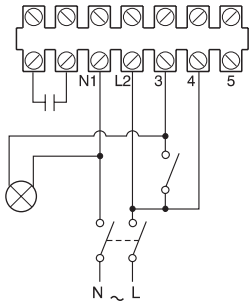
T HCS - TIMER التوصيلات الكهربائية - موديل المؤقت

电源连接 附件

24



25

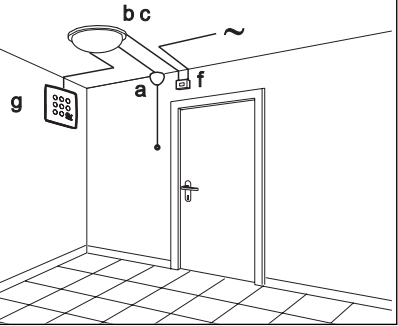


24A-25A

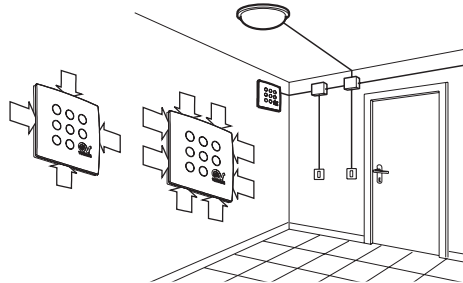
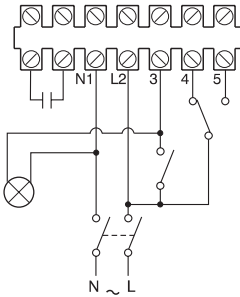
FOR U.K.

- a) Light switch
- b) Ceiling rose
- c) Light fitting
- f) Isolation switch - double pole
- g) Fan terminal block - with timer

TO MAKE THE MINIMUM AND MAXIMUM SPEED ELECTRICAL CONNECTIONS, USE THE WIRING DIAGRAMS IN FIGURES 24 - 25

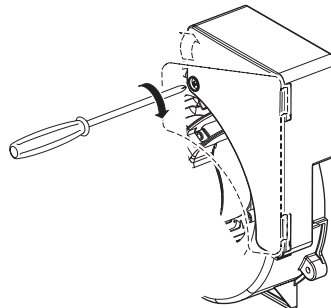
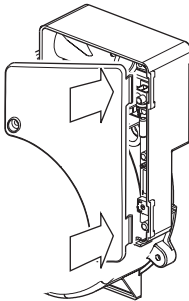


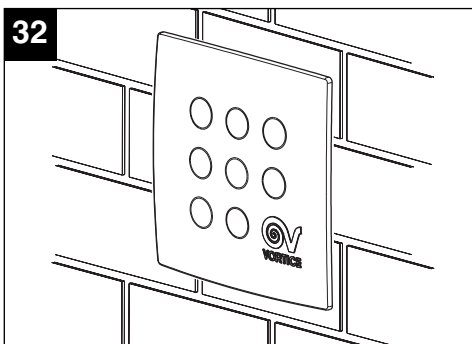
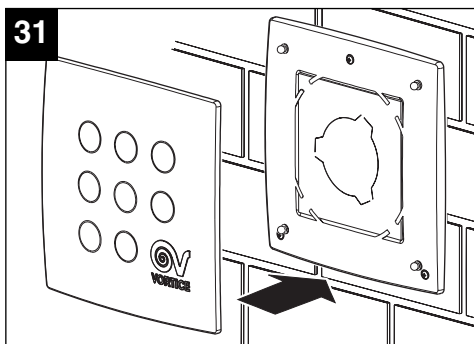
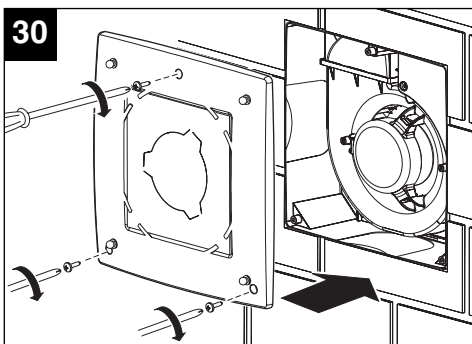
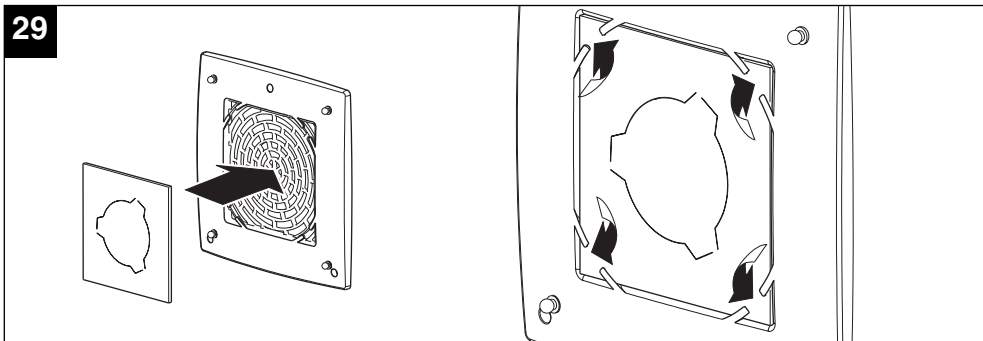
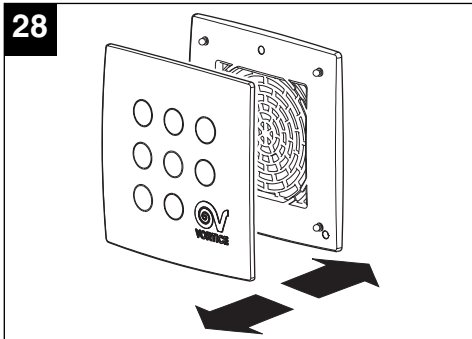
26



IN THE U.K. ALL ELECTRICAL SWITCHES MUST BE INSTALLED OUTSIDE THE BATHROOM

27



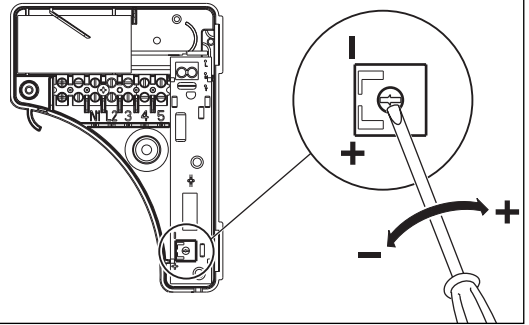
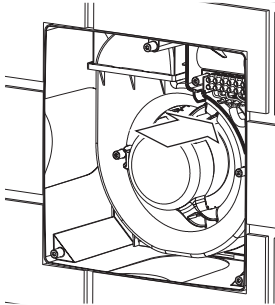
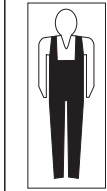


REGOLAZIONE TIMER

REGULATING THE TIMER
RÉGLAGE MINUTERIE
EINSTELLUNG DER ZEITSCHALTUHR
REGULACIÓN DEL TEMPORIZADOR
REGULAÇÃO DO TEMPORIZADOR
INSTELLING TIMER
INSTÄLLNING AV TIMERN
REGULACJA TIMER
A TIMER BEÁLLÍTÁSA

SEŘÍZENÍ ČASOVÉHO SPÍNAČE
REGLARE TIMER
PODEŠAVANJE TIMER
ZAMANLAYICI AYARLAMASI
ΡΥΘΜΙΣΗ ΧΡΟΝΟΔΙΑΚΟΠΤΗ
РЕГУЛИРОВКА ТАЙМЕРА
ضبط الموقت
定时器调节

33

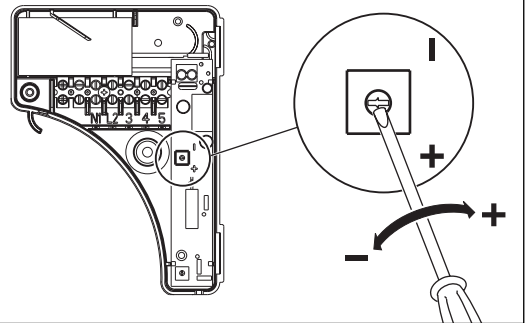
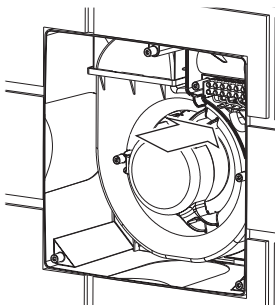
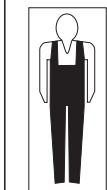


REGOLAZIONE T HCS

REGULATION T HCS
RÉGLAGE T HCS
EINSTELLUNG T HCS
REGULACIÓN T HCS
REGULAÇÃO T HCS
INSTELLING T HCS
INSTÄLLNING T HCS
REGULACJA T HCS
T HCS BEÁLLÍTÁSA

SEŘÍZENÍ MODELU T HCS
REGLARE T HCS
PODEŠAVANJE T HCS-a
AYARLAMA T HCS
ΡΥΘΜΙΣΗ T HCS
РЕГУЛИРОВКА T HCS
T HCS ضبط
T HCS的调节

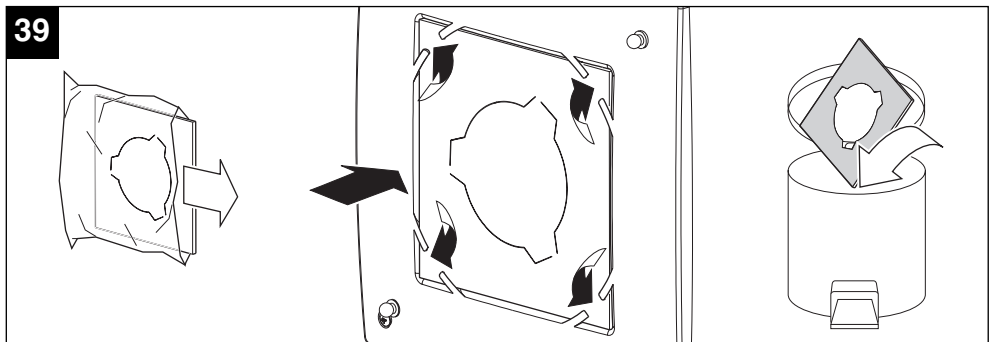
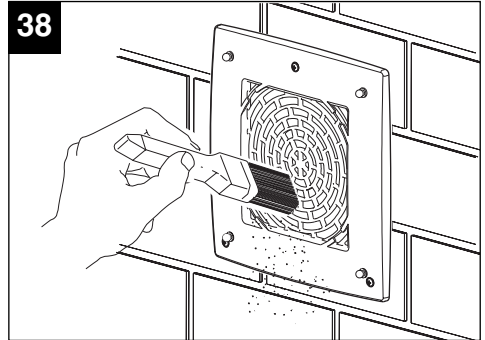
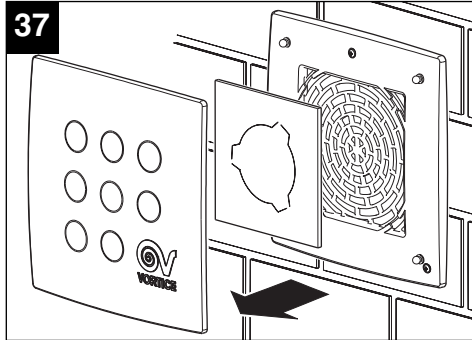
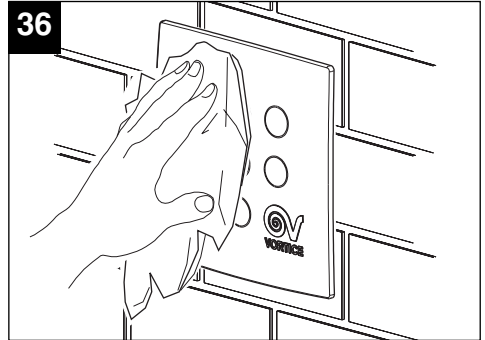
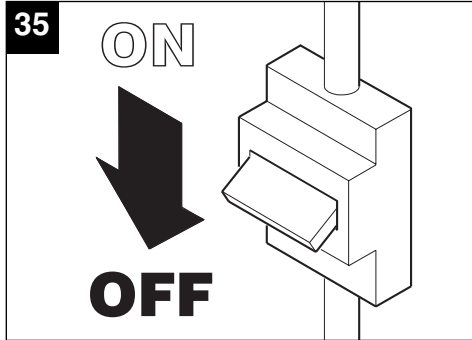
34

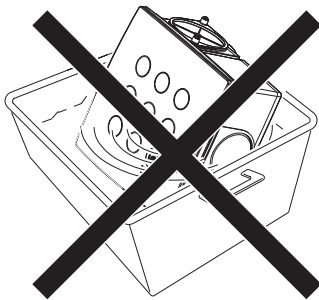


MANUTENZIONE / PULIZIA

MAINTENANCE / CLEANING
ENTRETIEN / NETTOYAGE
WARTUNG / REINIGUNG
MANTENIMIENTO / LIMPIEZA
MANUTENÇÃO / LIMPEZA
ONDERHOUD / REINIGING
UNDERHÅLL / RENGÖRING
KONSERWACJA / CZYSZCZENIE
KARBANTARTÁS / TISZTÍTÁS

ČIŠTĚNÍ/ÚDRŽBA
ÎNȚREȚINERE/CURĂȚARE
ODRŽAVANJE/ČIŠĆENJE
BAKIM / TEMİZLİK
ΣΥΝΤΗΡΗΣΗ/ΚΑΘΑΡΙΣΜΟΣ
ТЕХОБСЛУЖИВАНИЕ/ЧИСТКА
الصيانة \ التنظيف
保養/清洁



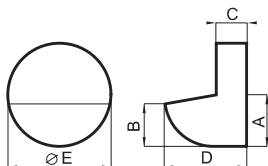
40

- IT** Non immergere l'apparecchio in acqua o in altri liquidi.
- EN** Do not immerse the appliance in water or other liquids.
- FR** Ne pas immerger l'appareil dans de l'eau ou d'autres liquides.
- DE** Tauchen Sie das Gerät oder Teile des Geräts nicht in Wasser oder andere Flüssigkeiten.
- ES** No sumergir el aparato en agua ni en otros líquidos.
- PT** Não mergulhe o aparelho em água ou outros líquidos.
- NL** Dompel het apparaat niet onder in water of andere vloeistoffen.
- SV** Doppa inte ned apparaten i vatten eller andra vätskor.
- PL** Nie zanurzać urządzenia w wodzie i innych płynach.
- HU** A berendezést ne merítsük vízbe vagy más folyadékba.
- CS** Ventilátor neponořujte do vody nebo do jiných tekutin.
- RO** Nu introduceți aparatul în apă sau în alte lichide.
- HR** Nemojte uronjavati uređaj u vodu ili u druge tekućine.
- TR** Cihazı asla suya veya bir başka sıvıya daldırmayınız.
- EL** Μη βυθίζετε τη συσκευή σε νερό ή άλλα υγρά.
- RU** Не погружайте изделие в воду или другие жидкости.
- AR** لا تغطس الجهاز في الماء أو في سوائل أخرى.
- ZH** 请勿把产品浸在水或其它液体之中。

ACCESSORI

ACCESSORIES
ACCESSOIRES
ZUBEHÖR
ACCESORIOS
ACESSÓRIOS
ACCESSOIRES
TILLBEHÖR
AKCESORIA
TARTOZÉKOK

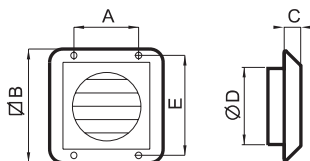
ПРІСЛУШЕНСТVІ
ACCESORII
PRIBOR
AKSESUARLAR (EK BİRİMLER)
ΑΞΕΣΟΥΑΡ
AKCECCYAPЫ
الملحقات
附件



mm

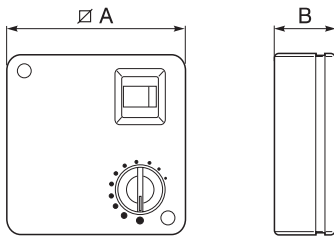
Ø	cod.	A	B	C	D	ØE
100	22310	49,5	37	30	77	99

Deviatore di flusso
Airflow adaptor
Déviateur de débit
Flussablenker
Desviador de flujo
Desviador de fluxo
Stroomverdeler
Avledare för luftflödet
Wyłącznik strumienia
Áramlás elvezető
Přepínač proudu vzduchu
Deviator de flux
Skretač protoka
Hava akışı adaptörü
Εκτροπέας ροής
Устройство изменения направления потока
محوّل الدفق
分流器



mod.	cod.	A	▣B	C	ØD	E
100	22010	100	150	24	97	133

Griglia fissa
Fixed grille
Grille fixe
Festes Gitter
Rejilla fija
Grelha fixa
Vast rooster
Fast galler
Kratka stała
Rögzített rács
Pevná mřížka
Grätar fix
Nepomična rešetka
Sabif zgara
Σταθερή γρίλια
Стационарная решетка
شبكة ثابتة
固定网格



mod.	cod.	∅ A	B
C 1.5	12966	120	43

C 1.5

**Regolatore elettronico di velocità non reversibile
(solo per modelli senza Timer - T HCS)**

**Non-reversible electronic speed control
(only for non timer or non T HCS models)**

**Régulateur électronique de vitesse non réversible
(seulement pour modèles sans Minuterie - T HCS)**

**Elektronischer nicht umsteuerbarer Drehzahlregler
(nur für Modelle ohne Zeitschaltuhr - T HCS)**

**Regulador electrónico de velocidad no reversible
(sólo modelos sin Temporizador - T HCS)**

**Regulador electrónico de velocidade não reversível
(apenas para os modelos sem Timer - T HCS)**

**Elektronische niet omkeerbare snelheidsregelaar
(alleen voor de modellen zonder Timer - T HCS)**

**Icke reversibelt, elektroniskt hastighetsreglage
(endast för modeller utan T HCS-timer)**

**Elektroniczny regulator prędkości bezzwrotny
(jedynie dla modeli bez Timera - T HCS)**

**Elektronikus nem megfordítható sebességszabályozó
(csak a Timer - T HCS nélküli modelleknél)**

**Elektronický regulátor rychlosti, nevratný
(pouze pro modely bez časového spínače - T HCS)**

**Dispozitiv electronic de reglare a vitezei, non-reversibil
(numai pentru modelele fără Timer - T HCS)**

**Elektronski nereverzibilni podešivac brzine
(samo za modele bez timera - T HCS-a)**

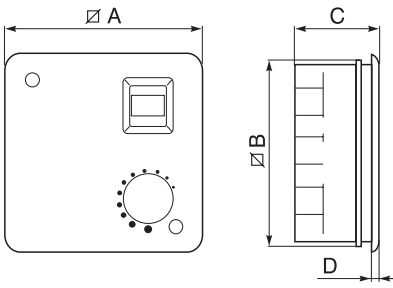
**Ters devirsiz hız elektronik regülatörü
(Sadece T HCS zamanlayılı olmayan modeller için)**

**Ηλεκτρονικός ρυθμιστής ταχύτητας χωρίς αντιστροφή
(μόνο για μοντέλα χωρίς Χρονοδιακόπτη - T HCS)**

**Нереверсивный электронный регулятор скорости
(только для моделей без таймера и T HCS)**

متنظم سرعة الكتروني غير قابل للانعكاس
(فقط للموديلات الغير مزودة بموقت - T HCS)

无换向电子调速器(仅适用于不带Timer - T HCS的型号)



mod.	cod.	∅ A	∅ B	C	D
KIT SCB	22481	142	135	59,5	4,5

KIT SCB

Kit per trasformare C 1.5 da esterno ad incasso

Kit for converting surface mounted C 1.5 to recessed installation

Kit pour transformer C 1.5 d'extérieur à unité à encastrer

C 1.5-Transformationskit von Außen- zur Einbaumontage

Kit para transformar C 1.5 de exterior a empotrado

Kit para transformar o C 1.5 externo em aparelho de encastrar

Kit om C 1.5 om te bouwen van extern naar inbouw

Sats för omvandling av C 1.5 från extern apparat till inbyggd apparat.

Zestaw do zmiany C 1.5 z modelu zewnętrznego na model do zabudowy

Külső falba süllyesztett C 1.5 transzformátor készlet

Souprava k přeměně C 1.5 z vnějšího použití na zabudování

Kit pentru transformare C 1.5 pentru exterior, pentru încorporare

Kompletan pribor za prilagodavanje C 1.5 uredaja za vanjsko montiranje u uredaj za ugradnju.

Harici C 1.5'yi ankastreye dönüştürme kiti

Kit μετατροπής C 1.5 από εξωτερικό σε εντοιχισμένο

Комплект для преобразования внешнего исполнения регулятора скорости C 1.5 во встроенное

مجموعة لتحويل C 1.5 من خارجي الى قابل للتركيب في فجوة.

把SCNR从外部安装到镶嵌安装的转换套件

Prima di richiedere l'intervento dell'assistenza tecnica, verificare le seguenti cause e rimedi.

ANOMALIA	POSSIBILE CAUSA	VERIFICA/INTERVENTO
L'apparecchio non parte immediatamente.		Vedi accuratamente il capitolo Utilizzo.
Apparecchio completamente spento.	Mancanza di corrente.	Controllare l'interruttore generale dell'impianto o il collegamento elettrico errato.
L'apparecchio non funziona regolarmente.	Circuito elettronico o motore guasto.	Rivolgersi a un Centro Assistenza Tecnica autorizzato Vortice.
L'apparecchio funziona in continuo (Timer - T HCS).	Cablaggio errato. Umidità elevata nel locale.	Verificare i collegamenti elettrici. Scegliere un aspiratore con capacità più grandi.
Scarso rendimento.	Ambiente di cubatura superiore alle prestazioni dell'apparecchio.	Sostituire con un modello Vortice più potente o aggiungere un altro apparecchio Vortice.
	Ingresso o uscita aria ostruiti parzialmente.	Pulire e liberare il filtro e le griglie.

TROUBLESHOOTING

Before seeking technical assistance, try solving the problem by referring to the following checklist.

PROBLEM	POSSIBLE CAUSE	CORRECTIVE ACTION
The appliance does not start up immediately.		Read the Operation section carefully.
Appliance inoperative.	No power supply.	Check electrical system main switch or check that electrical connections have been made correctly.
Appliance does not operate correctly.	Control circuit or start button fault.	Contact Vortice*.
The appliance never stops (Timer - T HCS).	Incorrect wiring. High humidity level in the room.	Check the electrical connections. Choose a more powerful extractor fan.
Unit fails to exhaust air effectively.	Unit too small for size of room.	Replace with a higher rated Vortice unit or add another Vortice unit.
	Air intake or exhaust partially obstructed.	Clear and/or clean the filter and the grilles.

*or an authorized Vortice dealer if you are outside the UK-Ireland territory

Avant de demander l'intervention du service après-vente, contrôler les causes et les solutions possibles suivantes.

ANOMALIE	CAUSE POSSIBLE	VERIFICATION/INTERVENTION
L'appareil ne se met pas en marche immédiatement.		Voir le chapitre Utilisation.
Appareil complètement éteint.	Manque de courant.	Contrôler l'interrupteur général de l'installation ou la connexion électrique erronée.
L'appareil ne fonctionne pas régulièrement.	Circuit électronique ou moteur en panne.	S'adresser à un Service après-vente Vortice agréé.
L'appareil fonctionne continuellement (Minuterie - T HCS).	Câblage erroné. Humidité élevée dans la pièce.	Vérifier les branchements électriques. Choisir un aspirateur de plus grande capacité.
Mauvais rendement.	Volume de la pièce supérieur aux performances de l'appareil.	Remplacer par un modèle Vortice plus puissant ou ajouter un autre appareil Vortice.
	Entrée ou sortie air partiellement obstruée.	Nettoyer ou libérer le filtre et les grilles.

Vor Anforderung des Kundendienstes bitte zunächst die möglichen Störungsursachen und Abhilfemaßnahmen gemäß folgender Tabelle überprüfen

STÖRUNG	MÖGLICHE URSACHE	ÜBERPRÜFUNG/EINGRIFF
Gerät schaltet sich nicht sofort ein.		Abschnitt Gebrauch genau durchlesen.
Gerät funktioniert überhaupt nicht.	Keine Stromversorgung.	Hauptschalter der Anlage oder fehlerhaften Anschluss überprüfen.
Gerät funktioniert nicht ordnungsgemäß.	Elektronikschaltung oder Motor defekt.	Einen Vortice-Vertragshändler aufsuchen.
Das Gerät schaltet nicht ab (Timer - T HCS).	Fehlerhafter Anschluss. Hohe Luftfeuchtigkeit im Raum.	Elektrischen Anschluss überprüfen. Einen leistungsstärkeren Entlüfter wählen.
Ungenügende Leistung.	Rauminhalt zu groß für Geräteleistung.	Ersetzung durch ein leistungsstärkeres Vortice-Modell oder ein weiteres Vortice-Gerät hinzufügen.
	Ansaug- oder Auslassgitter teilweise verstopft.	Reinigen den Filter und die Gitter oder machen Sie sie frei.

Antes de llamar al servicio de asistencia técnica, comprobar las siguientes causas y soluciones.

ANOMALÍA	CAUSA POSIBLE	COMPROBACIÓN/SOLUCIÓN
El aparato no se pone en marcha inmediatamente.		Leer atentamente el capítulo Uso.
Aparato completamente apagado.	Falta de corriente.	Controlar el interruptor general de la instalación o si la conexión eléctrica está mal efectuada.
El aparato no funciona correctamente.	Circuito electrónico o motor averiados.	Contactar con un revendedor autorizado de Vortice.
El aparato no funciona de modo continuo (Temporizador - T HCS).	Cableado incorrecto. Excesiva humedad en el local.	Revisar las conexiones eléctricas. Utilizar un extractor con más capacidad.
Escaso rendimiento.	Ambiente de cubicación superior a las prestaciones del aparato.	Sustituir el aparato por un modelo Vortice más potente o instalar otro aparato Vortice.
	Entrada o salida obstruidas parcialmente.	Limpiar o desbloquear el filtro y las rejillas.

Antes de solicitar a intervenção da assistência técnica, verifique as seguintes causas e soluções.

AVARIA	POSSÍVEL CAUSA	VERIFICAÇÃO/INTERVENÇÃO
O aparelho não arranca imediatamente.		Consulte com atenção o capítulo Utilização.
Aparelho completamente desligado.	Falta de corrente.	Controle o interruptor geral do equipamento ou verifique se a ligação eléctrica está correcta.
O aparelho não funciona regularmente.	Circuito electrónico ou motor avariado.	Dirija-se a um revendedor autorizado Vortice.
O aparelho funciona continuamente (Timer - T HCS).	Cablagem incorrecta. Humidade elevada no local.	Verifique as ligações eléctricas. Escolha um aspirador com maior capacidade.
Fracο rendimento.	Ambiente de cubagem superior ao desempenho do aparelho.	Substitua por um modelo Vortice mais potente ou adicione um outro aparelho Vortice.
	Entrada ou saída de ar parcialmente obstruída.	Limpe ou retire o filtro e as grelhas.

Controleer alvorens technische assistentie vragen de volgende oorzaken en oplossingen.

PROBLEEM	MOGELIJKE OORZAAK	CONTROLE/INGREEP
Het apparaat start niet onmiddellijk.		Raadpleeg zorgvuldig het hoofdstuk Gebruik.
Apparaat blijft uit.	Geen stroom.	Controleer de hoofdschakelaar van de installatie; misschien is er een fout gemaakt met de aansluiting.
Apparaat werkt niet Regelmatig.	Het elektronisch circuit of de motor is defect.	Neem contact op met een erkende Vortice Dealer.
Het apparaat werkt voortdurend (Timer - T HCS).	Verkeerde bekabeling. Verhoogde luchtvochtigheid in de ruimte.	Controleer de elektrische aansluitingen. Kies een afzuigapparaat met groter vermogen.
Weinig opbrengst.	Afmetingen ruimte te groot voor de prestaties van het apparaat.	Vervang het apparaat door een Vortice model met groter vermogen of voeg een extra Vortice apparaat toe.
	Luchtinlaat/uitlaatopeningen gedeeltelijk geblokkeerd.	Reinig het filter en de roosters en voorkom verstoppingen.

FELSÖKNING (PROBLEM / LÖSNINGAR)

Innan teknisk service tillkallas, försök identifiera orsaken och åtgärda problemet på egen hand med hjälp av listan nedan.

STÖRNING	MÖJLIG ORSAK	KONTROLL/ÅTGÄRD
Apparaten startar inte direkt.		Studera kapitlet "Användning" noggrant.
Apparaten helt avstängd.	Strömavbrott.	Kontrollera anläggningens huvudströmbrytare och om det finns felaktiga elektriska anslutningar.
Apparaten fungerar inte på korrekt sätt.	Det elektroniska systemet eller motorn är trasig.	Kontakta en återförsäljare som auktoriserats av Vortice.
Apparaten fungerar utan avbrott (Timer - T HCS).	Felaktig ledningsdragning. Hög fuktighet i lokalen.	Kontrollera de elektriska anslutningarna. Välj en fläkt med större kapaciteter.
Dålig prestanda.	Lokalens volym är för stor för apparatens prestationer.	Byt till en starkare modell eller installera ytterligare en Vortice apparat.
	Luftintaget eller luftutsläppet delvis igentäppt.	Rengör och rensa filtret och grillerna.

Przed skontaktowaniem się z serwisem technicznym, prosimy o sprawdzenie następujących ewentualnych przyczyn awarii oraz zapoznanie się z rozwiązaniami.

USTERKA	EWENTUALNA PRZYCZYNA	SPRAWDZIĆ/WYKONAĆ
Urządzenie nie uruchamia się bezzwłocznie.		Patrz rozdział pt. Użycie.
Urządzenie całkowicie wyłączone.	Brak zasilania.	Sprawdzić wyłącznik główny instalacji, lub skontrolować, czy podłączenie elektryczne jest prawidłowe.
Urządzenie nie działa w sposób regularny.	Zepsuta instalacja elektroniczna lub silnik.	Zwrócić się do autoryzowanego sprzedawcy Vortice.
Ciągła praca urządzenia (Timer - T HCS).	Niewłaściwe podłączenie. Podwyższona wilgotność w pomieszczeniu.	Sprawdzić podłączenia elektryczne. Zainstalować wyciąg o większej mocy.
Niska sprawność.	Powierzchnia pomieszczenia jest zbyt duża w stosunku do wydajności urządzenia.	Wymienić na model Vortice o wyższej mocy lub dołączyć drugie urządzenie Vortice.
	Wlot lub wylot powietrza częściowo zatkane.	Oczyścić lub odetkać filtr i kratki.

Mielőtt szakember beavatkozását kérjük, ellenőrizzük az alábbi okokat és lehetséges megoldásokat.

RENDELLENESSÉG	LEHETSÉGES OK	ELLENŐRZÉS/HELYREÁLLÍTÁS
A berendezés nem azonnal indul.		Figyelmesen nézzük át a Felhasználás fejezetet.
A berendezés teljesen ki van kapcsolva.	Áramhiány.	Ellenőrizzük a berendezés főkapcsolóját, lehet, hogy hibás az elektromos bekötés.
A berendezés nem szabályosan működik.	Az elektronikus kör vagy a motor hibás.	Forduljunk egy hivatalos Vortice viszonteladóhoz.
A berendezés folyamatosan működik (Timer - T HCS).	Téves kábelezés. A helyiségben magas a páratartalom.	Ellenőrizze az elektromos bekötéseket. Válasszon nagyobb teljesítményű elszívót.
Gyenge teljesítmény.	A berendezés teljesítményéhez képest nagyobb térfogatú helyiség.	Cseréljük ki a berendezést egy nagyobb teljesítményű Vortice készülékre, vagy használjuk együtt egy másik Vortice készülékkel.
	Levegő bemenet vagy kimenet részben el van tömődve.	Tisztítsa meg vagy szabadítsa ki a szűrőt és a rácsokat.

Než zavoláte do servisního střediska, pokuste se odstranit poruchu pomocí následující tabulky.

PORUCHA	MOŽNÁ PŘÍČINA	KONTROLA/ZÁSAH
Ventilátor se okamžitě nezapnul.		Viz část Použití.
Přístroj je úplně vypnutý.	Výpadek proudu.	Zkontrolujte hlavní vypínač systému nebo správnost elektrického zapojení.
Přístroj nefunguje pravidelně.	Porucha elektronického okruhu nebo motoru.	Obraťte se na autorizovaného prodejce Vortice.
Přístroj funguje nepřetržitě. (Timer - T HCS).	Špatná kabeláž. Zvýšená vlhkost v místnosti.	Zkontrolujte elektrická připojení . Zvolte odsavač s vyšší kapacitou.
Nedostatečná účinnost.	Prostor s větší kubaturou než je výkon přístroje.	Vyměňte ho za výkonnější model Vortice nebo přidejte další přístroj Vortice.
	Vstup nebo výstup vzduchu jsou částečně ucpané.	Vyčistěte nebo uvolněte filtr a mřížky.

PROBLEME/SOLUȚII

Înainte de a solicita intervenția asistenței tehnice, controlați următoarele cauze și soluții.

ANOMALIE	CAUZĂ POSIBILĂ	CONTROL/INTERVENȚIE
Aparatul nu pornește imediat.		Consultați cu atenție capitolul "Utilizare".
Aparat complet stins.	Lipsa curentului.	Controlați întrerupătorul general al instalației sau o conexiune electrică greșită.
Aparatul nu funcționează corect.	Circuit electronic sau motor defect.	Adresați-vă unui vânzător autorizat Vortice.
Aparatul funcționează în continuu (Timer - T HCS).	Conectare greșită. Umiditate ridicată în încăperea.	Verificați conexiunile electrice. Alegeți un aspirator cu o putere mai mare.
Randament scăzut.	Încăperea cu un cubaj superior față de prestațiile aparatului.	Înlocuiți cu un model Vortice mai puternic sau adăugați alt aparat Vortice.
	Intrarea sau evacuarea aerului parțial blocate.	Curățați sau înlăturați impuritățile de pe filtru și de pe grătare.

Prije no što zatražite interveniranje tehničke službe, provjerite slijedeće uzroke i rješenja.

NEPRAVILNOST	MOGUĆI UZROK	PROVJERITI/UČINITI
Uređaj se ne uključuje odmah.		Pažljivo procitajte poglavlje o Uporabi.
Uređaj je potpuno ugašen.	Nema struje.	Provjeriti glavni prekidač ili da ne postoji pogrešan električni priključak.
Uređaj nepravilno radi.	Elektronski kružni tok ili motor su pokvareni.	Obratite se Ovlaštenom prodavaču Vortice.
Uređaj radi bez prestanka (Timer - T HCS).	Pogrešno spajanje vodova Prevelika vlaga u prostoriji.	Provjeriti elektricne priključke. Izabrati usisnik većeg kapaciteta.
Slab učinak.	Zapremnina prostora prevazilazi domet uređaja.	Zamijeniti snažnijim modelom Vortice ili dodati još jedan uređaj Vortice.
	Usis ili ispus zraka je djelomicno zacepljen.	Ocistiti ili osloboditi filter i rešetke.

Teknik yardım istemeden önce, sorunu aşağıda yer alan sorun giderme kontrol listesinden yararlanarak çözümlenmeye çalışınız.

ANORMAL DURUM	OLASI NEDEN	DÜZELTİCİ İŞLEM
Cihazı hemen çalıştırmayınız.		Kullanım bölümünü önce dikkatli bir şekilde okuyunuz.
Cihaz hiç çalışmıyor.	Güç kaynağı arızası.	Cihazın ana şalterini kontrol ediniz ya da hatalı elektrik bağlantısı.
Cihaz doğru şekilde çalışmıyor.	Kırık elektrik devresi ya da motoru.	Yetkili bir Vortice satıcısı ile temasa geçin.
Cihaz devamlı çalışıyor (Timer - T HCS).	Kablo tesisatında hata. Ortamdaki yüksek nem oranı.	Elektrik bağlantılarını kontrol ediniz. Aspiratörü en yüksek kapasitede çalıştırınız.
Yetersiz performans.	Ürünün kapasitesi oda büyüklüğü için yeterli değil.	Daha güçlü bir Vortice ürünü ile değiştirin ya da başka Vortice ürünü ekleyin.
	Zayıf giriş ya da çıkış hava akışı.	Filtreyi veya ızgarayı tıkanan maddeleri temizleyiniz ya da çıkarınız.

Πριν ζητήσετε την επέμβαση του Σέρβις, ελέγξτε τα ακόλουθα αίτια και λύσεις.

ΑΝΩΜΑΛΙΑ	ΠΙΘΑΝΗ ΑΙΤΙΑ	ΕΛΕΓΧΟΣ/ΕΠΕΜΒΑΣΗ
Η λειτουργία της συσκευής δεν ξεκινάει αμέσως.		Διαβάστε προσεκτικά το κεφάλαιο Χρήση.
Συσκευή τελείως σθηστή.	Απουσία τροφοδοσίας.	Ελέγξτε το γενικό διακόπτη της εγκατάστασης ή τη λανθασμένη ηλεκτρική σύνδεση.
Η συσκευή δε λειτουργεί κανονικά.	Βλάβη ηλεκτρονικού κυκλώματος ή μοτέρ.	Απευθυνθείτε στον εξουσιοδοτημένο αντιπρόσωπο της Vortice.
Χαμηλή απόδοση (Timer - T HCS).	Λανθασμένη καλωδίωση. Υψηλή υγρασία στο χώρο.	Ελέγξτε τις ηλεκτρικές συνδέσεις. Επιλέξτε απορροφητήρα μεγαλύτερης ικανότητας.
Χαμηλή απόδοση.	Συσκευή ακατάλληλη για τις διαστάσεις του χώρου.	Αντικαταστήστε τη με μοντέλο Vortice μεγαλύτερης ισχύος ή προσθέστε άλλη συσκευή Vortice.
	Βουλωμένη εν μέρει είσοδος ή έξοδος αέρα.	Καθαρίστε ή ξεβουλώστε το φίλτρο και τις γρίλιες.

Перед тем, как обратиться в сервисный центр за технической помощью, произведите следующие проверки причин возможных неисправностей.

НЕИСПРАВНОСТЬ	ВОЗМОЖНАЯ ПРИЧИНА	ПРОВЕРКА/УСТРАНЕНИЕ
Вентилятор сразу не включается.		См. главу "Эксплуатация".
Устройство не включается.	Отсутствие напряжения.	Проверить состояние рубильника и правильность электрических соединений.
Устройство работает неверно.	Неисправность электронного блока или мотора.	Обратитесь к авторизованному дилеру компании Vortice.
Прибор работает без перерывов (Timer - T HCS).	Неправильное выполнение электрических соединений Повышенная влажность в помещении.	Проверьте правильность электрических соединений. Выберите вытяжной вентилятор большей мощности
Низкая производительность.	Объем помещения больше того, на который рассчитаны характеристики изделия.	Заменить более мощной моделью или добавить еще один вентилятор Vortice.
	Частично перегородены впускное или выпускное отверстия	Прочистить фильтр и решетки.

قبل اللجوء إلى تدخل مركز الصيانة الفنية، يجب عليكم التأكد من الأسباب المبينة أدناه واتخاذ الإجراءات التالية:

حالة العطل	الأسباب المحتملة	التأكد والإجراءات اللازمة
الجهاز لا يبدأ بالعمل فوراً.		قم بمراجعة فصل الاستخدام بدقة.
الجهاز مطفئ بشكل تام.	انقطاع التيار الكهربائي.	يجب مراقبة المفتاح القاطع الرئيسي في الشبكة أو يمكن أن تكون التوصيلات الكهربائية خطأً.
الجهاز لا يعمل بانتظام.	الدائرة الإلكترونية أو المحرك معطل.	قم بمراجعة مركز مبيع معتمد من قبل Vortice.
الجهاز يعمل باستمرار (T HCS - Timer).	توصيل الأسلاك خطأً. رطوبة مرتفعة في المكان	تأكد من صحة التوصيلات الكهربائية. قم باختبار شقاط أكثر قوة.
مرودد ضئيل.	حجم المكان بالمتر المكعب يزيد عن مقدرة الجهاز.	قم باستبدال الجهاز بأخر من صنع Vortice أكثر قوة أو أضف جهاز Vortice آخر.
	مدخل أو مخرج الجهاز معاقان جزئياً.	نظف أو حرر الفلتر و الشبكة.

问题/解决方法

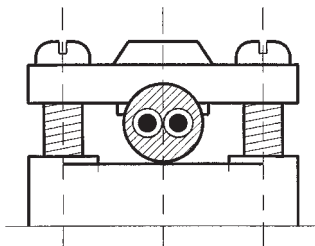
ZH

在联系服务中心请求帮助前，请先检查以下内容并尝试自行解决问题：

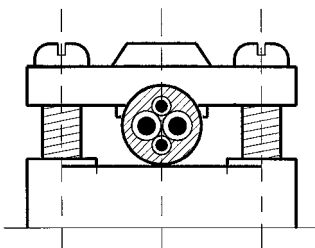
现象	原因	检查/排除措施
设备不立即启动		仔细阅读“使用”一节的内容。
设备完全熄灭	无电	检查设备的总开关或电气连接是否有错。
设备工作异常	电路或电机故障	联系Vortice授权的服务中心。
设备连续运转 (Timer - T HCS)	接线错误	检查设备的电路。 选择一台抽风能力更大的设备。
运作效率低	安装环境的面积超过设备的抽排能力。	更换一台更大功率的Vortice设备或添加另外一台Vortice设备
	空气入口或出口部分阻塞	清洁或排除过滤器或网格的阻塞

Posizionamento per dispositivo fermacavo
Positioning the cable clamp
Positionnement pour dispositif blocage câble
Positionierung der Kabelhaltevorrichtung
Emplazamiento para el dispositivo sujeta-cables
Posicionamento para dispositivo de fixação de cabo
Plaatsing inrichting snoerhouder
Kabelklämmans placering
Miejsce na uchwyt przewodowy
Kábelrögzítő elhelyezése
Umístění držáku kabelu
Poziționarea dispozitivului pentru fixarea cablurilor
Položaj učvršćivača kabela
Tel tutucu konumlandırması
Θέση της διάταξης συγκράτησης καλωδίου
Установка зажима для крепления кабеля
وضعية القطعة المثبتة للسلك
线夹装置的定位

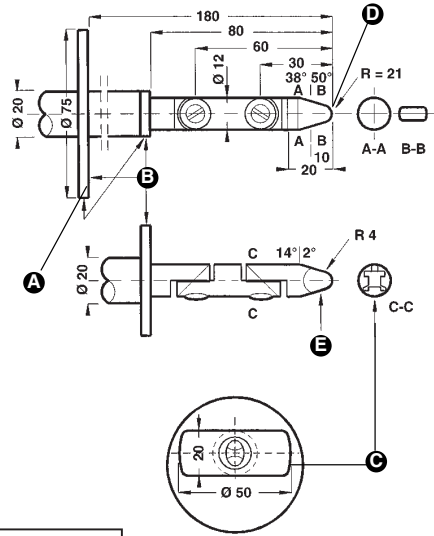
- Per cavo a sezione circolare Tipo H03 VV-F
- For circular section cable Type H03 VV-F
- Pour câble à section circulaire Type H03 VV-F
- Bei rundem Kabel Typ H03 VV-F
- Para cable de sección circular: Tipo H03 VV-F
- Para cabo de sección circular Tipo H03 VV-F
- Voor snoer met ronde doorsnede van het Type H03 VV-F
- För rund kabel, typ H03 VV-F
- Dla kabla o przekroju okrągłym Typ H03 VV-F
- H03 VV-F típusú kör keresztmetszetű kábelhez
- Pro kabely s kruhovým průřezem typu H03 VV-F
- Pentru cablu cu secțiune circulară Tip H03 VV-F
- Za okrugli kabel tip H03 VV-F
- Silindirik kesit kablo için: Tip H03 VV-F
- Για καλώδιο κυκλικής διατομής Τύπου H03 VV-F
- Для кабеля круглого сечения типа H03 VV-F
- لسلك ذو مقطع دائري نوع H03 VV-F
- 用于H03 VV-F型圓截面電纜



- Per cavo a sezione circolare Tipo H05 VV-F
- For circular section cable Type H05 VV-F
- Pour câble à section circulaire Type H05 VV-F
- Bei rundem Kabel Typ H05 VV-F
- Para cable de sección circular Tipo H05 VV-F
- Para cabo de seção circular Tipo H05 VV-F
- Voor snoer met ronde doorsnede van het Type H05 VV-F
- För rund kabel, typ H05 VV-F
- Dla kabla o przekroju okrągłym Typ H05 VV-F
- H05 VV-F típusú kör keresztmetszetű kábelhez
- Pro kabel s kruhovým průřezem typu H05 VV-F
- Pentru cablu cu secțiune circulară Tip H05 VV-F
- Za okrugli kabel tip H05 VV-F
- Silindirik kesit kablo için: Tip H05 VV-F
- Για καλώδιο κυκλικής διατομής Τύπου H05 VV-F
- Для кабеля круглого сечения типа H05 VV-F
- لسلك ذو مقطع دائري نوع H05 VV-F
- 用于H05 VV-F型圓截面電纜。



Dito di prova
 Test finger
 Doigt d'essai
 Prüffinger
 Calibre de ensayo con forma de dedo
 Dedo de teste
 Testvinger
 Provfinger
 Element próbny
 Próbaujj
 Prstové měřidlo
 Jojä
 Mjerilo u obliku prsta
 Elle çalıştırılan gösterge
 Αλεζούρ
 Контрольный стержень
 اصبع الاختبار
 指规



<p>A</p>	<p>Piano d'arresto Stop plate Plaque d'arrêt Anschlagplatte Plano de parada Plano de paragem Afsluitplan Stopplatta Plaszczyna zaporowa Leállító lap Rovina dorazu Placă de oprire Zaustavna ploha Durdurma plakası Επίπεδο σταθεροποίησης Упорная пластина سطح التوقف 止动板</p>	<p>C</p> <p>Sezione Sectional view Coupe Schnitt Sección Secção Doorsnede Tvärsnitt Przekrój Keresztmetszet Průřez Secțiune Presjek Bölme Τομή Сечение مقطع 截面</p>
<p>B</p>	<p>D</p> <p>Sferico Spherical Sphérique Kugelig Esférico Esférico Sferisch Klotformig Element sferyczny Kör Kuličkový Sferic Kuglast Küresel Σφαιρικό Сферический كروي 球面</p>	<p>E</p> <p>Cilindrico Cylindrical Cylindrique Zylindrisch Cilíndrico Cilíndrico Cilindrisch Cylindrisch Cylindrisk Element cylindryczny Henger Válcový Cilindric Cilindričan Silindirik Κυλινδρικό Цилиндрический اسطوانی 柱面</p>



La Vortice S.p.A. si riserva di apportare tutte le varianti migliorative ai prodotti in corso di vendita.

Vortice S.p.A. reserves the right to make improvements to products at any time and without prior notice.

La société Vortice S.p.A. se réserve le droit d'apporter toutes les variations afin d'améliorer ses produits en cours de commercialisation.

Die Firma Vortice S.p.A. behält sich vor, alle eventuellen Verbesserungsänderungen an den Produkten des Verkaufsangebots vorzunehmen

Vortice S.p.A. se reserva el derecho de incorporar todas las mejoras necesarias a los productos en fase de venta.

A Vortice S.p.A. reserva-se o direito de levar a cabo melhorias nos produtos comercializados.

Vortice S.p.A. behoudt zich het recht voor elke gewenste verandering aan te brengen in het reeds op de markt gebrachte product.

Vortice S.p.A. förbehåller sig rätten att göra förbättrande förändringar på produkterna som är till försäljning.

Firma Vortice S.p.A. zastrzega sobie prawo wprowadzania wszelkiego rodzaju ulepszeń do urządzeń znajdujących się w sprzedaży.

A Vortice S.p.A. fenntartja a jogot, hogy az értékesítés alatt álló termékeknél bármilyen javító változtatást bevezessen.

Podnik Vortice S.p.A. si vyhrazuje právo na zlepšovaci úpravy svých výrobků v průběhu prodeje.

Firma Vortice S.p.A. își rezervă dreptul de a aduce îmbunătățiri produselor în vânzare.

Tvrtka "Vortice S.p.A." zadržava pravo unošenja promjena u svrhu poboljšanja proizvoda u prodaji.

Vortice S.p.A., satışa sunulan ürünleri üzerinde her tür iyileştirme değişikliği yapma hakkını mahfuz tutar.

Η Vortice S.p.A διατηρεί το δικαίωμα να πραγματοποιεί βελτιωτικές τροποποιήσεις στα προϊόντα της που βρίσκονται στην αγορά.

Фирма Vortice S.p.A. оставляет за собой право вносить все возможные улучшения в конструкцию находящихся в данный момент в продаже изделий.

تحفظ مؤسسة Vortice S.p.A بحق إجراء كافة التعديلات التحسينية على منتجاتها المطروحة في الأسواق

Vortice股份有限公司保留在产品销售期间进行产品改良的权利。