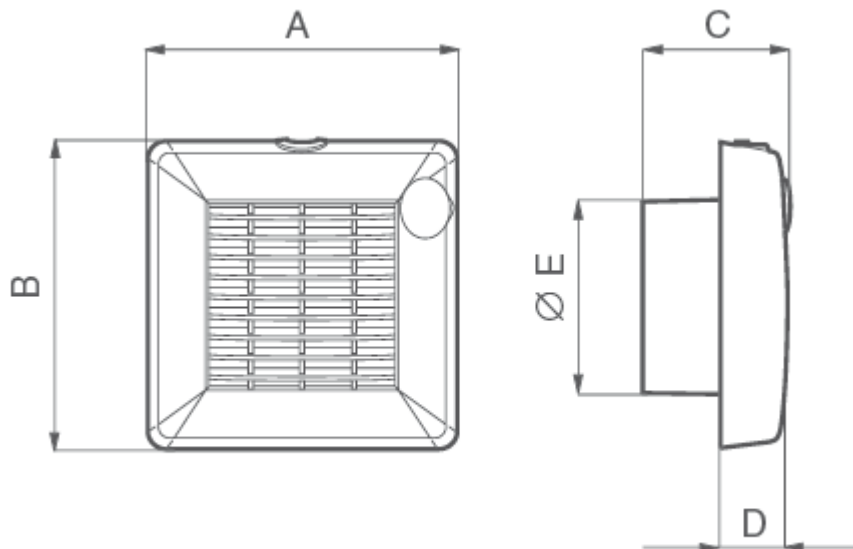


Abmessungen / Dimensions / Dimensioni

Vortice Punto M Serie



Masse / Dimensions / Dimensioni, mm

| A | B | C | D | Ø E |
|----------|----------|----------|----------|------------|
| 159 | 160 | 100 | 47 | 99 |
| 179 | 181 | 110 | 47 | 119 |
| 214 | 215 | 117 | 47 | 156 |