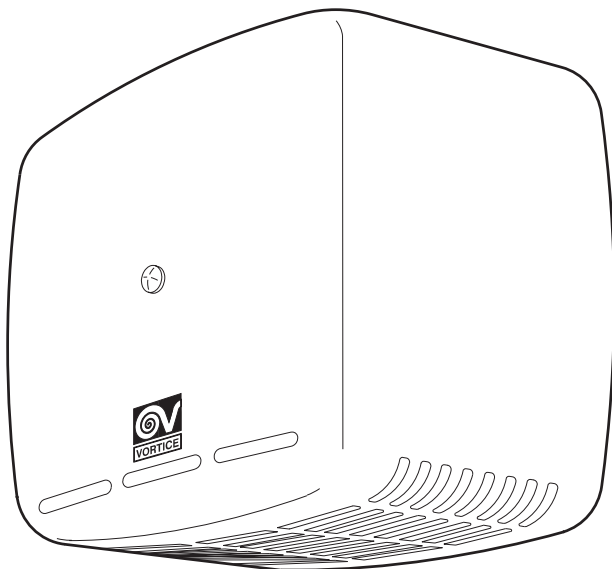


Libretto d'istruzioni
Instruction booklet
Notice d'emploi et d'entretien
Betriebsanleitung
Manual de instrucciones
Manual de instruções
Instruktionshäfte
Instrukcja

Használati utasítás
Uživatelská příručka
Manual de instruțiuni
Upute za uporabu
Kullanım kılavuzu
Εγχειρίδιο οδηγιών
Инструкции по эксплуатации
说明手册



ARIETT - ARIETT T (LL)



MADE IN ITALY COD. 5.371.084.008

08/01/2004

VORTICE LIMITED
Beeches House - Eastern Avenue
Burton on Trent
DE13 0BB
Tel. (+44) 1283-492949
Fax (+44) 1283-544121
UNITED KINGDOM

VORTICE FRANCE
72 Rue Baratte-Cholet
94106 Saint Maur Cedex
Tel. (+33) 1-55.12.50.00
Fax (+33) 1-55.12.50.01
FRANCE

VORTICE ELETTROSOCIALI S.p.A.
Strada Cerca, 2 - frazione di Zoate
20067 TRIBIANO (MI)
Tel. (+39) 02-90.69.91
Fax (+39) 02-90.64.625
ITALIA

Prima di installare e collegare il prodotto, leggere attentamente queste istruzioni. Vortice non può essere considerata responsabile per eventuali danni a persone o cose causate dalla non applicazione di quanto contenuto nel libretto. Seguire tutte le istruzioni per assicurare la sua durata e la sua affidabilità elettrica e meccanica. Conservare perciò sempre questo libretto istruzioni.

Read these instructions carefully before installing and connecting the appliance. Vortice cannot assume any responsibility for damage to property or personal injury resulting from failure to follow the instructions given in this booklet. Following these instructions will ensure long service life and overall electrical and mechanical reliability. Keep this instruction booklet in a safe place for reference purposes.

Avant d'installer et de brancher le produit, lire attentivement ces instructions. Vortice ne pourra pas être tenu pour responsable des dommages éventuels causés aux personnes ou aux choses, en cas d'une application incorrecte des consignes mentionnées dans ce livret. Le respect de toutes les instructions reportées dans ce livret garantira une longue durée de vie ainsi que la fiabilité électrique et mécanique de cet appareil. Conserver toujours ce livret d'instructions.

Vor Installation und Anschluss dieses Gerätes ist diese Anleitung aufmerksam durchzulesen. Vortice kann nicht für Personen- oder Sachschäden zur Verantwortung gezogen werden, die auf eine Nichtbeachtung der Hinweise in dieser Betriebsanleitung zurückzuführen sind. Befolgen Sie alle Anweisungen, um eine lange Lebensdauer sowie die elektrische und mechanische Zuverlässigkeit des Geräts zu gewährleisten. Diese Betriebsanleitung ist gut aufzubewahren.

Antes de instalar y conectar el aparato, leer atentamente estas instrucciones. Vortice no se hace responsable de los eventuales daños ocasionados a personas o cosas como resultado del incumplimiento de las indicaciones de este manual. Seguir estas instrucciones para asegurar la duración y fiabilidad eléctrica y mecánica del aparato. Conservar este manual de instrucciones.

Indice	IT
Applicazioni tipiche	5
Descrizione prodotto	6
Attenzione - Avvertenza	6
Installazione	22
Regolazione timer	28
Manutenzione / Pulizia	30
Accessori	31
Problemi / Soluzioni	34

Table of Contents	EN
Typical applications	5
Product description	7
Warning - Caution	7
Installation	22
Adjusting the timer	28
Maintenance / Cleaning	30
Accessories	31
Troubleshooting	34

Index	FR
Applications typiques	5
Description du produit	8
Attention - Avertissement	8
Installation	22
Réglage timer	28
Entretien / Nettoyage	30
Accessoires	31
Problèmes / Solutions	34

Inhaltsverzeichnis	DE
Typische Anwendungsarten	5
Produktbeschreibung	9
Achtung - Wichtiger Hinweis	9
Installation	22
Einstellung der Zeitschaltuhr	28
Wartung / Reinigung	30
Zubehör	31
Probleme / Lösungen	35

Índice	ES
Aplicaciones típicas	5
Descripción producto	10
Atención - Advertencia	10
Instalación	22
Regulación del timer	28
Mantenimiento / Limpieza	30
Accesorios	31
Problemas / Soluciones	35

Antes de instalar e ligar o produto, leia atentamente estas instruções. A Vortice não pode ser considerada responsável por eventuais danos a pessoas ou objectos causados pela inobservância das instruções fornecidas neste manual. Siga todas as instruções por forma a garantir a durabilidade e segurança eléctrica e mecânica do produto. Guarde o presente manual de instruções.

Läs dessa anvisningar noggrant innan produkten installeras och ansluts. Vortice åtar sig inget ansvar för personskador eller skador på föremål som orsakats av att anvisningarna i denna bruksanvisning inte har beaktats. Följ alla instruktioner så att produkten får lång hållbarhet och elektrisk och mekanisk tillförlitlighet. Spar detta häfte på en säker plats.

Przed zainstalowaniem i podłączeniem urządzenia, należy uważnie zapoznać się z niniejszą instrukcją. Firma Vortice nie będzie ponosić żadnej odpowiedzialności za szkody cielesne lub materialne spowodowane nieprzestrzeganiem niniejszej instrukcji obsługi. Należy postępować zgodnie ze wszystkimi instrukcjami, aby zapewnić trwałość urządzenia oraz niezawodność instalacji elektrycznych i mechanicznych. Należy zachować niniejszą instrukcję obsługi na przyszłość.

A termék felszerelése és bekötése előtt figyelmesen olvassa el a használati utasítást. A használati utasítás be nem tartása miatt bekövetkezett személyi és anyagi kárért a Vortice nem felel. Az utasítás minden előírását be kell tartani a termék élettartama, elektromos és mechanikus megbízhatósága biztonságához. A jelen használati utasítást gondosan meg kell őrizni.

Před instalací a připojením výrobku si pozorně přečtěte tyto pokyny. Podnik Vortice neodpovídá za případná zranění osob nebo poškození věcí způsobené nedodržáním pokynů uvedených v této příručce. Dodržujte všechny pokyny; jen tak zajistíte dlouhodobou životnost výrobku a jeho elektrickou i mechanickou spolehlivost. Tuto uživatelskou příručku si proto uschovejte.

Índice	PT
Aplicações típicas	5
Descrição do produto	11
Atenção - Advertência	11
Instalação	22
Regulação do temporizador	28
Manutenção / Limpeza	30
Acessórios	31
Problemas / Soluções	35

Innehållsförteckning	SV
Typiska tillämpningar	5
Produktbeskrivning	12
Varning - Observera	12
Installation	22
Inställning av timern	28
Underhåll / Rengöring	30
Tillbehör	31
Felsökning (Problem/Lösningar)	36

Spis treści	PL
Typowe zastosowania	5
Opis produktu	13
Uwaga - Ostrzeżenia	13
Instalacja	22
Regulacja timera	28
Konserwacja / Czyszczenie	30
Akcesoria	31
Problemy / Rozwiązania	36

Tartalom	HU
Jellemző alkalmazások	5
Termékleírás	14
Figyelem - Figyelmeztetés	14
Installálás	22
A timer beállítása	28
Karbantartás / Tisztítás	30
Tartozékok	31
Problémák / Megoldások	36

Obsah	CS
Typické aplikace	5
Popis výrobku	15
Pozor - Upozornění	15
Instalace	22
Seřízení časového spínače	28
Čištění / Údržba	30
Příslušenství	31
Problémy / Řešení	37

Înainte de a instala și de a conecta produsul, citiți cu atenție aceste instrucțiuni. Firma Vortice nu poate fi considerată responsabilă pentru eventualele pagube aduse persoanelor sau bunurilor, rezultate din neaplicarea instrucțiunilor din prezentul manual. Urmăriți toate instrucțiunile pentru a asigura durata de viață a produsului și fiabilitatea sa electrică și mecanică. Păstrați cu grijă acest manual de instrucțiuni.

Prije postavljanja i priključivanja uređaja pažljivo pročitate ove upute. Tvrtka "Vortice" ne odgovara za štetu nanešenu osobama ili stvarima do koje je došlo uslijed ne primjenjivanja uputa iz ovog priručnika. Jedino se pridržavanjem svih uputa osigurava trajnost te električna i mehanička pouzdanost. Stoga je potrebno brižljivo čuvati ovu knjižicu s uputama.

Ürünün kurulumunu yapip takmadan önce, bu talimatları dikkatlice okuyunuz. Vortice; bu kitapçıkta belirtilen koşullara uyulmamasından dolayı meydana gelecek can ve mal kaybına dönük hiç bir sorumluluk kabul etmemektedir. Bu talimatlara uyulması, ürünün uzun servis ömrüne sahip olmasını ve de tüm elektrik ve mekanik aksam güvenilirliğini güvenceye alacaktır. Bu talimat kitapçığını güvenli bir yerde saklayınız.

Πριν εγκαταστήσετε και συνδέσετε το προϊόν, διαβάστε προσεκτικά τις παρούσες οδηγίες. Η Vortice δεν μπορεί να θεωρηθεί υπεύθυνη για ενδεχόμενες ζημιές σε πρόσωπα ή αντικείμενα που οφείλονται στη μη τήρηση των οδηγιών του παρόντος εγχειριδίου. Ακολουθήστε όλες τις οδηγίες για να εξασφαλίσετε μεγάλη διάρκεια ζωής και την ηλεκτρική και μηχανική αξιοπιστία. Φυλάξτε συνεπώς το παρόν εγχειρίδιο οδηγιών.

Перед монтажом и подключением изделия внимательно прочитайте настоящую инструкцию. Фирма Vortice не может считаться ответственной за ущерб, причиненный здоровью людей или оборудованию, вызванный несоблюдением положений настоящей инструкции. Следуйте всем содержащимся в ней указаниям для обеспечения длительного срока службы и механической и электрической надежности устройства. Сохраняйте настоящую инструкцию.

Cuprins	RO
Aplicații tipice	5
Descrierea produsului	16
Atenție - Măsuri de precauție	16
Instalare	22
Reglare timer	28
Întreținere / Curățare	30
Accesorii.	31
Probleme / Soluții	37

Sadržaj	HR
Uobičajena primjena	5
Opis proizvoda	17
Upozorenje - Mjere opreznosti	17
Postavljanje	22
Podešavanje timera	28
Održavanje / Čišćenje	30
Pribor	31
Problemi / Rješenja	37

İçindekiler	TR
Genel uygulamalar	5
Ürün tanımlaması	18
Dikkat - Önlemler	18
Kurulum	22
Zamanlayıcı ayarlaması	28
Bakım / Temizlik	30
Aksesuarlar (Ek Birimler)	31
Sorunlar / Çözümleri	37

Περιεχόμενα	EL
Συνήθειες εφαρμογές	5
Περιγραφή προιοητος	19
Προσοχή - Προειδοποίηση	19
Εγκατάσταση	22
Ρύθμιση χρονοδιακόπτη	28
Συντήρηση / Καθαρισμός	30
Αξεσουάρ	31
Προβλήματα / Λύσεις	38

Оглавление	RU
Обычные виды применения	5
Описание изделия	20
Требования по соблюдению техники безопасности	20
Монтаж	22
Регулировка таймера	28
Техобслуживание / Чистка	30
Аксессуары	31
Проблемы / Решения	38

安装和连接产品前，请先仔细阅读本指示手册。

Vortice对于不遵守本指示手册中的规定使用本设备而造成的人员伤害或物质损失概不负责。

请遵守手册中的所有指示执行，以保证设备

电器及机械部件的寿命和可靠性。

请妥善保管本指示手册。

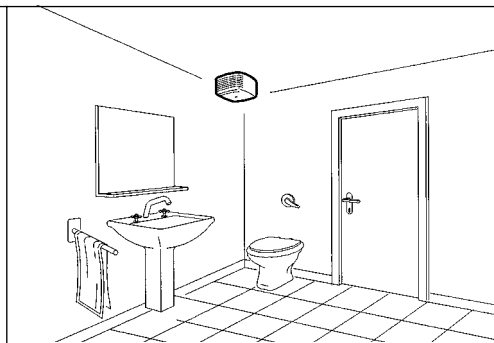
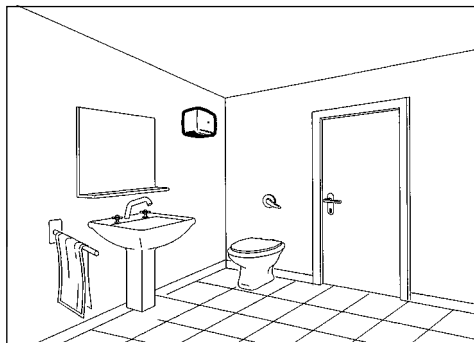
索引

标准用途	5
产品描述	21
注意 - 警告	21
安装	22
定时器调节	28
保养/清洁	30
附件	31
问题/解决方法	38

APPLICAZIONI TIPICHE

TYPICAL APPLICATIONS
 APPLICATIONS TYPIQUES
 TYPISCHE ANWENDUNGSARTEN
 APLICACIONES TÍPICAS
 APLICAÇÕES TÍPICAS
 TYPISKÄ TILLÄMPNINGAR
 TYPOWE ZASTOSOWANIA
 JELLEMZŐ ALKALMAZÁSOK

ΤΥΠΙΚΕ ΑΠΛΙΚΑΕ
 APLICAȚII TIPICE
 УОБИЇАЈЕНА ПРИМЈЕНА
 GENEL UYGULAMALAR
 ΣΥΝΗΘΕΙΣ ΕΦΑΡΜΟΓΕΣ
 ОБЫЧНЫЕ ВИДЫ ПРИМЕНЕНИЯ
 标准用途



Il prodotto da lei acquistato è un aspiratore centrifugo da muro e da soffitto destinato all'aerazione di locali con scarico in canalizzazione singola. È dotato di cuscinetti a sfera che garantiscono almeno 30.000

ore di funzionamento meccanico continuo ed una silenziosità costante nel tempo. Il prodotto è ideale per applicazioni in ambienti molto umidi, poiché è protetto contro gli spruzzi d'acqua.

ATTENZIONE - AVVERTENZA



Attenzione: questo simbolo indica precauzioni per evitare danni all'utente

- Non usare questo prodotto per una funzione differente da quella esposta in questo libretto.
- Dopo aver tolto il prodotto dal suo imballo, assicurarsi della sua integrità: nel dubbio rivolgersi subito a persona professionalmente qualificata o ad un Centro Assistenza Tecnica autorizzato Vortice. Non lasciare le parti dell'imballo alla portata di bambini o incapaci.
- L'uso di qualsiasi apparecchio elettrico comporta l'osservanza di alcune regole fondamentali, tra le

- quali: a) non deve essere toccato con mani bagnate o umide; b) non deve essere toccato a piedi nudi; c) non deve essere usato da bambini od incapaci.
- Riporre l'apparecchio, lontano da bambini ed incapaci, nel momento in cui si decide di scollegarlo dalla rete elettrica e di non utilizzarlo più.
- Non utilizzare l'apparecchio in presenza di sostanze o vapori infiammabili come alcool, insetticidi, benzina, ecc.



Avvertenza: questo simbolo indica precauzioni per evitare inconvenienti al prodotto

- Non apportare modifiche di alcun genere al prodotto.
- Non lasciare l'apparecchio esposto ad agenti atmosferici (pioggia, sole, ecc.).
- Non appoggiare oggetti sull'apparecchio.

- Verificare periodicamente l'integrità dell'apparecchio. In caso d'imperfezioni, non utilizzare l'apparecchio e contattare subito un Centro di Assistenza autorizzato Vortice.
- In caso di cattivo funzionamento e/o guasto dell'apparecchio, rivolgersi subito ad un Centro di Assistenza autorizzato Vortice e richiedere, per l'eventuale riparazione, l'uso di ricambi originali Vortice.
- Se l'apparecchio cade o riceve forti colpi farlo verificare subito presso un Centro di Assistenza Tecnica autorizzato Vortice.

- L'installazione dell'apparecchio deve essere effettuata da parte di personale professionalmente qualificato.
- L'impianto elettrico a cui è collegato il prodotto deve essere conforme alle norme vigenti.
- L'apparecchio non necessita di collegamento ad una presa con impianto di messa a terra in quanto è costruito a doppio isolamento.
- Collegare l'apparecchio alla rete di alimentazione/presa elettrica solo se la portata dell'impianto/presa è adeguata alla sua potenza massima. In caso contrario rivolgersi subito a personale professionalmente qualificato.
- Per l'installazione occorre prevedere un interruttore onnipolare con distanza di apertura dei contatti uguale o superiore a mm 3.
- Spegnerne l'interruttore generale dell'impianto quando: a) si rileva un'anomalia di funzionamento; b) si decide di eseguire una manutenzione di pulizia esterna; c) si decide di non utilizzare per brevi o lunghi periodi l'apparecchio.

- È indispensabile assicurare il necessario rientro dell'aria nel locale per garantire il funzionamento del

prodotto. Nel caso in cui nello stesso locale sia installato un apparecchio funzionante a combustibile (scaldacqua, stufa a metano, ecc.) non del tipo stagno, assicurarsi che il rientro d'aria garantisca anche la perfetta combustione di tale apparecchio.

- L'apparecchio non può essere utilizzato come attivatore di scaldabagni, stufe, ecc. né deve scaricare in condotti d'aria calda di tali apparecchi.
- L'apparecchio deve scaricare in condotto singolo (utilizzato unicamente da questo prodotto) o direttamente all'esterno.
- L'umidità relativa dell'ambiente dov'è posto l'apparecchio non deve superare il 95%.
- Il flusso d'aria o fumi da convogliare deve essere pulita (cioè senza elementi grassi, fuliggine, agenti chimici e corrosivi o miscele esplosive ed infiammabili).
- Non coprire e non ostruire le due griglie di aspirazione e mandata dell'apparecchio, in modo da assicurare l'ottimale passaggio dell'aria.
- Effettuare l'installazione in modo che la girante sia inaccessibile dal lato della mandata, al contatto del Dito di Prova (Fig. B), secondo le vigenti norme antinfortunistiche. In caso contrario applicare la griglia di protezione fissa.

Ariett T (LL)

- Nel modello con Timer porre la massima attenzione per non danneggiare il circuito elettronico.
- Il timer è tarato per un tempo minimo di 3 minuti. È comunque possibile variare detta entità nell'arco di tempo da 3 a 20 minuti, agendo sul trimmer (vedi fig. 20 e seguenti).
- L'apparecchio si avvia automaticamente alcuni secondi dopo l'accensione della luce e continua a funzionare per il tempo prefissato dopo lo spegnimento della luce stessa.

N.B.

Se l'apparecchio è collocato tra muro e piastrelle, il suo corretto funzionamento richiede l'utilizzo di un distanziatore che compensi l'eventuale dislivello.

The product you have purchased is a professional room ventilating unit for wall or ceiling installation, with discharge into a single ducting system. The "LL" models have ball bearings that guarantee at least 30,000 hours of silent, trouble-free mechanical operation.

All the models have an IPX4-grade, spray protection, and are thus ideal for installing in high-humidity environments.

Maximum performance and long product service life are ensured if the appliance is used correctly in compliance with the following instructions.

WARNING - CAUTION



Warning: this symbol indicates precautions that must be taken to avoid injury

- Do not use this appliance for purposes other than those described in this booklet.
- After removing the appliance from its packaging, ensure that it is complete and undamaged. If in doubt, contact a professionally qualified electrician or Vortice*. Do not leave packaging within the reach of children or infirm persons.
- Certain basic rules must be observed when using electrical appliances: a) Never touch electrical appliances with wet or damp hands; b) Never touch electrical appliances while barefoot; c) Never allow children or infirm persons to operate appliances unattended.
- Store the appliance out of reach of children and infirm persons after disconnecting it from the power supply.
- Do not operate the appliance where inflammable vapours or substances are present (alcohol, insecticides, petrol, etc.)
- Take all necessary precautions to ensure that there are no back flows of gas into the room from open-flued combustion appliances.
- Do not allow young children or infirm persons to use the appliance without supervision.
- Supervise young children to ensure that they do not play with the appliance.



Caution: this symbol indicates precautions that must be taken to avoid damaging the appliance.

- Do not make modifications of any kind to the appliance.
- Do not expose the appliance to the weather (rain, sun, etc.).
- Do not place objects on top of the appliance.
- Periodically inspect the appliance for damage. If any faults are found, do not operate the appliance; contact Vortice* immediately.
- In the event that the appliance malfunctions or develops a fault, contact Vortice immediately. Ensure that only genuine original Vortice spares are used for repairs.
- In the event that the appliance is dropped or suffers a heavy blow, have it checked immediately by Vortice*.
- The appliance must be installed by a professionally qualified electrician only.
- Ensure that the electrical system to which the appliance is connected complies with applicable standards.
- The appliance is double insulated and therefore does not need to be earthed.
- Check that the electrical power supply/socket provides the maximum electrical power required by the appliance. If this is not the case, arrange for a qualified electrician to make the necessary modifications.
- Use a multi-polar switch with minimum contact gaps of 3 mm to install the appliance.
- Switch off the appliance at the main switch: a) if the appliance does not function correctly; b) before cleaning the outside of the appliance, c) if the appliance is not to be used for any length of time.
- Ensure that the room has an adequate source of fresh air to ensure correct appliance operation. In the event that other non-sealed combustion-based appliances (such as water heater or gas stove) are installed in the same room, check that air replacement is sufficient for all appliances to work effectively together.
- Do not use the appliance to control activation of water heaters, room heaters, etc., nor should it discharge into the hot air flues of such appliances.
- Ensure that the appliance discharges into a single duct (dedicated to this product) or directly to the outside.
- Ensure that the relative humidity of the room in which the appliance is used does not exceed 95%.
- The air to be extracted from the room must be clean (i.e. free of grease, soot, chemical and corrosive agents, explosive or flammable mixtures).
- Keep the appliance intake and outlet grilles free to ensure optimum air flow at all times.
- Install the appliance in such a way that the impeller is inaccessible from the air delivery side, as verified by contact with the Finger gauge (Fig. B), in compliance with statutory accident prevention regulations. If necessary, fit the fixed protective grille.

Ariett T (LL)

- Be careful to avoid damaging the electronic circuit on the model with timer.
- The timer is factory-set for a minimum operating time of 3 minutes. The timer can be adjusted to settings between 3 and 20 minutes by means of the trimmer (see fig. 20 and later).
- The appliance switches on automatically a few seconds after the light comes on and continues to run for the set time after the light switches off.

N.B.

If the appliance is installed between a wall and wall tiling, fit a spacer to compensate for any level differences to ensure correct operation.

* (or an authorised Service Centre if you are outside the UK-Ireland territory)

Le produit que vous venez d'acheter est un aérateur centrifuge mural ou de plafond destiné à aérer les locaux avec évacuation en canalisation simple. Il est muni de roulements à billes qui garantissent plus de 30.000 heures de fonctionnement mécanique continu

et un fonctionnement silencieux constant dans le temps. Cet appareil est idéal pour les applications dans les milieux très humides car il est protégé contre les projections d'eau.

ATTENTION - AVERTISSEMENT



Attention : ce symbole indique la nécessité de quelques précautions pour la sécurité de l'utilisateur

- Ne pas utiliser cet appareil pour un usage autre que celui décrit dans ce livre.
- Contrôler l'intégrité de l'appareil après l'avoir sorti de son emballage : en cas de doute, s'adresser immédiatement à une personne professionnellement qualifiée ou à un Service après-vente agréé Vortice. Placer les éléments de l'emballage hors de la portée des enfants ou des personnes inexpertes.
- L'utilisation de tout appareil électrique implique le respect de quelques règles fondamentales dont,

- entre autres : a) ne pas toucher l'appareil avec des mains mouillées ou humides ; b) ne pas toucher l'appareil pieds nus ; c) interdire son utilisation aux enfants ou aux personnes inexpertes.
- Ranger l'appareil hors de portée des enfants ou des personnes inexpertes après l'avoir débranché du réseau électrique pour ne plus l'utiliser.
- Ne pas utiliser l'appareil en présence de substances ou de vapeurs inflammables telles que l'alcool, les insecticides, l'essence, etc.



Avertissement : ce symbole indique la nécessité de quelques précautions pour la sécurité du produit

- Ne modifier l'appareil en aucune façon.
- Ne pas exposer l'appareil aux agents atmosphériques (pluie, soleil, etc.).
- Ne rien poser sur l'appareil.
- Vérifier périodiquement si l'appareil est en bon état. En cas de défauts, ne pas utiliser l'appareil et contacter immédiatement un Service après-vente agréé Vortice.
- En cas de dysfonctionnement et/ou de panne de l'appareil, s'adresser immédiatement à un Service après-vente agréé Vortice et demander, pour toute réparation, des pièces détachées d'origine Vortice.
- Si l'appareil tombe ou reçoit des coups violents, le faire vérifier immédiatement auprès d'un Service après-vente agréé Vortice.
- L'installation de l'appareil doit être faite par du personnel professionnellement qualifié.
- L'installation électrique à laquelle l'appareil est branché doit être conforme aux normes en vigueur.
- Cet appareil n'a pas besoin d'être connecté à une prise de terre car il a été construit avec une double isolation.
- Brancher l'appareil au réseau d'alimentation/à la prise électrique uniquement si la puissance de l'installation/prise est adaptée à la puissance maximale de l'appareil. Dans le cas contraire, s'adresser immédiatement à du personnel professionnellement qualifié.
- Pour son installation, prévoir un interrupteur monopolaire dont la distance d'ouverture des contacts est supérieure ou égale à 3 mm.
- Couper l'interrupteur général de l'installation dans les cas suivants : a) en cas de dysfonctionnement ; b) pour procéder à un nettoyage extérieur ; c) lorsque l'appareil n'est pas utilisé pendant une longue période.
- Il est indispensable d'assurer une arrivée d'air adéquate dans la pièce pour garantir le fonctionnement de l'appareil. Si dans la pièce à

- ventiler, un autre appareil à combustion (tel que chauffe-eau, radiateur à gaz, etc.) est installé et qu'il n'est pas étanche, il faut s'assurer que le renouvellement d'air est adéquat pour garantir le fonctionnement conjoint des appareils.
- L'appareil ne peut être utilisé comme activateur de chauffe-eau, poêle etc. et il ne doit pas expulser dans les conduits d'air chaud de ces appareils.
- L'appareil doit expulser l'air dans un conduit lui étant exclusivement réservé ou directement vers l'extérieur.
- L'humidité relative du milieu dans lequel se trouve l'appareil ne doit pas dépasser 95%.
- Le flux d'air ou des fumées doit être propre (c'est-à-dire sans graisses, suie, agents chimiques ou corrosifs ou mélanges explosifs et inflammables).
- Ne pas couvrir ni obstruer les deux grilles d'aspiration et de refoulement de l'appareil pour assurer le passage optimal de l'air.
- Effectuer l'installation de manière à ce que la turbine ne soit pas accessible du côté du refoulement, au contact du Doigt d'Essai (Fig. B) selon les normes de prévention des accidents en vigueur. Dans le cas contraire, appliquer la grille fixe de protection.

Ariett T (LL)

- Dans le modèle avec Timer, faire très attention à ne pas endommager le circuit électronique.
- Le timer est réglé pour un temps minimum de 3 minutes. Il est cependant possible de changer cette valeur par une période de 3 à 20 minutes, en agissant sur le trimmer (voir fig. 20 et suivantes).
- L'appareil se met automatiquement en marche quelques secondes après l'allumage de la lumière et continue à fonctionner pendant la durée préfixée du timer après l'extinction de ladite lumière.

N.B.

Si l'appareil est placé entre le mur et le carrelage, son fonctionnement correct nécessite l'emploi d'une entretoise qui compense l'éventuel dénivelé.

Das von Ihnen erworbene Produkt ist ein Zentrifugalexhauster für Wand- und Deckenmontage für die Belüftung von Räumen mit Einzelkanalisierung. Es ist mit Kugellagern ausgestattet, die mehr als 30.000 Stunden

störungsfreien Betrieb und einen dauerhaft geräuschlosen Lauf gewährleisten. Das Gerät ist gegen Spritzwasser geschützt und kann daher in sehr feuchten Räumen eingesetzt werden.

ACHTUNG - WICHTIGER HINWEIS



Achtung: dieses Symbol zeigt Vorsichtsmaßnahmen zum Schutz des Benutzers an

- Dieses Gerät darf nur für den Verwendungszweck eingesetzt werden, der in der vorliegenden Bedienungsanleitung beschrieben ist.
- Nach dem Entfernen des Verpackungsmaterials ist der Artikel auf Unversehrtheit zu überprüfen: Wenden Sie sich im Zweifelsfall unverzüglich an qualifiziertes Fachpersonal oder eine von Vortice autorisierte Kundendienststelle. Das Verpackungsmaterial von Kindern und nicht zurechnungsfähigen Personen fernhalten.
- Beim Einsatz jeglicher Elektrogeräte sind bestimmte Grundregeln zu beachten, wie etwa:

- a) das Gerät nicht mit nassen oder feuchten Händen berühren; b) das Gerät nicht barfüßig berühren; c) das Gerät nicht von Kindern oder nicht zurechnungsfähigen Personen verwenden lassen.
- Das Gerät außerhalb der Reichweite von Kindern oder nicht zurechnungsfähigen Personen aufbewahren, wenn es vom Stromnetz getrennt und nicht mehr benutzt wird.
- Das Gerät nicht in der Nähe von entflammaren Substanzen wie Alkohol, Insektiziden, Benzin, usw. oder deren Dämpfen verwenden.



Wichtiger Hinweis: dieses Symbol zeigt Vorsichtsmaßnahmen zum Schutz des Gerätes an

- Keinerlei Änderungen am Gerät vornehmen.
- Das Gerät keinen Witterungseinwirkungen (Regen, Sonneneinstrahlung, usw.) aussetzen.
- Keine Gegenstände auf dem Gerät ablegen.
- Regelmäßig die Unversehrtheit des Geräts überprüfen. Bei Schadhafteit das Gerät nicht benutzen. Wenden Sie sich unverzüglich an eine von Vortice autorisierte Kundendienststelle.
- Bei mangelhafter Funktion des Geräts und/oder im Störfall wenden Sie sich unverzüglich an eine von Vortice autorisierte Kundendienststelle und verlangen Sie im Fall einer notwendigen Reparatur den Einsatz von Vortice-Originalersatzteilen.
- Sollte das Gerät einen Fall oder starke Stöße erleiden, so lassen Sie es unverzüglich durch eine von Vortice autorisierte Kundendienststelle überprüfen.
- Das Gerät darf nur durch Fachpersonal installiert werden.
- Die Elektroanlage, an die das Gerät angeschlossen werden soll, muss den geltenden Vorschriften entsprechen.
- Das Gerät braucht nicht an eine Steckdose mit Erdungskontakt angeschlossen zu werden, da es mit Doppelisolierung ausgeführt ist.
- Das Gerät nur dann an das Stromnetz anschließen, wenn die Stromfestigkeit der Anlage/Steckdose für seine maximale Leistung geeignet ist. Sollte dies nicht der Fall sein, wenden Sie sich sofort an qualifiziertes Fachpersonal.
- Für die Installation ist ein allpoliger Schalter mit einer Kontaktöffnungsweite von mindestens 3 mm vorzusehen.
- Schalten Sie den Hauptschalter aus, wenn: a) das Gerät mangelhaft funktioniert; b) das Gerät äußerlich gereinigt werden soll; c) das Gerät für kürzere oder längere Zeit nicht benutzt werden soll.
- Es muss gewährleistet sein, dass genügend Luft in den Raum nachströmen kann, damit das Gerät einwandfrei funktioniert. Wenn im selben Raum eine mit Brennstoff betriebene Heizvorrichtung (z.B. Durchlauferhitzer, Methangasofen o.ä.) installiert ist,

die zur Raumluft nicht abgedichtet ist, muss dafür gesorgt werden, dass die nachströmende Luft auch für den einwandfreien Verbrennungsablauf dieser Vorrichtung ausreicht.

- Das Gerät darf nicht als Aktivator für Boiler, Öfen etc benutzt werden. Die Abluft des Geräts darf nicht in Warmluftleitungen derartiger Geräte geleitet werden.
- Die Abluft des Geräts muss in einen Einzelkanal (der ausschließlich von diesem Gerät benutzt wird) oder direkt ins Freie geleitet werden.
- Die relative Luftfeuchtigkeit des Raums, in dem das Gerät betrieben wird, darf nicht über 95 % liegen.
- Die Abluft oder der abzuleitende Rauch muss "sauber" sein (d.h. frei von Fett, Ruß, chemischen oder korrosiven Substanzen oder explosiven bzw. brennbaren Mischungen).
- Die Ansaug- und Auslassgitter des Geräts nicht abdecken oder verstopfen, um einen optimalen Luftstrom zu ermöglichen.
- Installieren Sie das Gerät so, dass das Laufrad bei der Probe mit dem Prüffinger (Abb. B) von der Auslassseite nicht zu erreichen ist, wie es den Unfallverhütungsschichtlinien entspricht. Montieren Sie andernfalls das feste Schutzgitter.

Arriett T (LL)

- Gehen Sie bei der Installation von Modellen mit Timer äußerst vorsichtig vor, damit der elektronische Schaltkreis nicht beschädigt wird.
- Der Timer ist auf eine Mindestzeit von 3 Minuten eingestellt. Diese Zeitspanne kann mit Hilfe des Trimmers beliebig zwischen 3 und 20 Minuten eingestellt werden (siehe Abb. 20 ff.).
- Das Gerät schaltet einige Sekunden nach Einschalten des Lichts automatisch ein und bleibt nach Ausschalten des Lichts für die eingestellte Zeitspanne in Betrieb.

ANMERKUNG:

Wird das Gerät zwischen Wand und Fliesen montiert, so ist für einen einwandfreien Gerätebetrieb der Gebrauch eines Distanzstücks notwendig, das den Niveaunterschied bei Bedarf ausgleicht.

El producto que Ud. ha comprado es una aspiradora centrífuga de pared o techo destinada a la ventilación de locales con descarga en canalización individual. Está equipado con cojinetes de bolas que garantizan prestaciones superiores a 30.000 horas de

funcionamiento mecánico continuo y sin ruidos a lo largo del tiempo. Es ideal para aplicaciones en ambientes muy húmedos, dado que está protegido contra salpicaduras de agua.

ATENCIÓN - ADVERTENCIA



Atención: este símbolo indica precaución para evitar daños al usuario

- No utilizar este producto para fines distintos a los indicados en este manual.
- Una vez extraído el producto de su embalaje, comprobar su integridad: en caso de duda, contactar inmediatamente con personal cualificado o con un Centro de Asistencia Técnica autorizado de Vortice. No dejar el embalaje al alcance de niños o personas discapacitadas.
- Cuando se utiliza un aparato eléctrico es necesario tener en cuenta algunas normas básicas: a) no tocar el aparato con las manos mojadas o

- húmedas; b) no tocar el aparato con los pies descalzos; c) no permitir que los niños o las personas discapacitadas utilicen el aparato.
- En el caso de que no se desee volver a utilizar el aparato, hay que desconectarlo de la red eléctrica y colocarlo lejos del alcance de los niños o de las personas discapacitadas.
- No utilizar el aparato en presencia de sustancias o vapores inflamables como alcohol, insecticidas, gasolina, etc.



Advertencia: este símbolo indica precaución para evitar daños en el producto

- No modificar el producto.
- No exponer el aparato a los agentes atmosféricos (lluvia, sol, etc.).
- No apoyar objetos en el aparato.
- Inspeccionar periódicamente el aparato. No encender el aparato si está averiado; contactar inmediatamente con un Centro de Asistencia autorizado de Vortice.
- Si el aparato no funciona correctamente o se avería, contactar inmediatamente con un Centro de Asistencia Técnica autorizado de Vortice y solicitar el uso de recambios originales Vortice.
- Si el aparato se cae o recibe un golpe fuerte, contactar inmediatamente con un Centro de Asistencia Técnica autorizado de Vortice.
- La instalación del aparato debe ser realizada por personal cualificado.
- La instalación eléctrica donde se conectará el aparato debe ser conforme a la normativa vigente.
- No es necesario conectar el aparato a un enchufe con toma de tierra ya que incluye un doble aislamiento.
- Conectar el aparato a una red de alimentación/enchufe eléctrico adecuado para su máxima potencia. En caso contrario, contactar inmediatamente con personal cualificado.
- Para realizar la instalación es necesario disponer de un interruptor omnipolar con distancia de apertura entre los contactos igual o superior a 3 mm.
- Apagar el interruptor general de la instalación eléctrica: a) en caso de funcionamiento anómalo; b) antes de limpiar la parte exterior del aparato; c) si el aparato no va a ser utilizado durante breves o largos periodos.

- asegurarse de que el retorno del aire garantice también la correcta combustión del aparato.
- El aparato no debe utilizarse como activador de calentadores, estufas, etc. ni se ha de conectar a los conductos de aire caliente de dichos aparatos.
- El aparato tiene que descargar en un conducto separado (empleado únicamente por este aparato) o bien directamente al exterior.
- La humedad relativa del ambiente de instalación no debe superar el 95%.
- El flujo de aire o de humos que se ha de canalizar no debe transportar elementos grasos, hollín, agentes químicos y corrosivos o mezclas explosivas e inflamables.
- No cubrir ni obstruir las dos rejillas de aspiración y salida del aparato para asegurar el paso correcto de aire.
- Efectuar la instalación de modo que se no se pueda acceder al rotor por la boca de impulsión al contacto del calibre de ensayo con forma de dedo (fig. B), según las normas vigentes para la prevención de accidentes. Si esto no es posible, montar la rejilla de protección fija.

Ariett T (LL)

- En el modelo con timer, hay que poner la máxima atención para no dañar el circuito electrónico.
- El timer está calibrado para un tiempo mínimo de 3 minutos. Dicho tiempo se puede modificar de 3 a 20 minutos, girando el trómer (véanse las figs. 20 y siguientes).
- El aparato se pone en marcha automáticamente algunos segundos después de que se encienda la luz y sigue funcionando durante el tiempo programado después de que dicha luz se apaga.

NOTA:

Cuando el aparato se debe instalar entre el muro y los azulejos, es necesario colocar un espesor para compensar el desnivel.

O aparelho que adquiriu é um aspirador centrífugo de parede e de tecto destinado à ventilação de locais com descarga para canalizações simples. É dotado de rolagamentos de esferas que garantem pelo menos 30.000

horas de funcionamento mecânico contínuo e uma ausência de ruído constante ao longo do tempo. O aparelho é ideal para aplicações em ambientes muito húmidos, pois está protegido contra os salpicos de água.

ATENÇÃO - ADVERTÊNCIA



Atenção: este símbolo indica as precauções a tomar para evitar danos ao utilizador

- Não use este produto para uma função diferente da especificada no presente manual de instruções.
- Depois de retirar o produto da embalagem, certifique-se da sua integridade. Em caso de dúvida, contacte imediatamente uma pessoa profissionalmente qualificada ou um Centro de Assistência Técnica Vortice autorizado. Não deixe as peças da embalagem ao alcance das crianças ou de pessoas inaptas.
- A utilização de qualquer aparelho eléctrico implica a observância de algumas regras fundamentais,

- entre as quais: a) não deve ser tocado com as mãos molhadas ou húmidas; b) não deve ser tocado descalço; c) não deve ser usado por crianças ou pessoas inaptas.
- Quando decidir retirar a ficha da tomada e deixar de utilizar o aparelho, arrume-o fora do alcance das crianças e de pessoas inaptas.
- Não utilize o aparelho na presença de substâncias ou vapores inflamáveis tais como: álcool, insecticidas, gasolina, etc.



Advertência: este símbolo indica as precauções a tomar para evitar danos ao produto

- Não efectue quaisquer modificações ao produto.
- Não exponha o aparelho a agentes atmosféricos (chuva, sol, etc.).
- Não pose objectos sobre o aparelho.
- Verifique periodicamente se o aparelho está em bom estado. No caso de qualquer imperfeição, não utilize o aparelho e contacte imediatamente um Centro de Assistência Vortice autorizado.
- Em caso de mau funcionamento e/ou avaria do aparelho, contacte imediatamente um Centro de Assistência Vortice autorizado e exija, para uma eventual reparação, o uso de peças sobresselentes originais.
- Se o aparelho cair ou receber fortes golpes, leve-o imediatamente a um Centro de Assistência Técnica Vortice autorizado.
- A instalação do aparelho deve ser efectuada por pessoal profissionalmente qualificado.
- O sistema eléctrico a que o aparelho está ligado deve estar em conformidade com as normas em vigor.
- O aparelho não necessita de ser ligado a uma tomada eléctrica com ligação à terra, uma vez que possui um isolamento duplo.
- Ligue o aparelho à rede de alimentação/tomada eléctrica apenas se a capacidade do sistema/tomada for adequada à sua potência máxima. Caso contrário, contacte imediatamente pessoal profissionalmente qualificado.
- Para a instalação, é necessário um interruptor omnipolar cuja distância de abertura dos contactos seja igual ou superior a 3 mm.
- Desligue o interruptor geral do sistema quando: a) se verificar uma anomalia de funcionamento; b) decidir efectuar uma operação de manutenção de limpeza externa; c) decidir não utilizar o aparelho por períodos curtos ou longos.
- É indispensável assegurar a entrada de ar necessária ao local para garantir o funcionamento do produto. Caso esteja instalado no mesmo local um

- aparelho que funcione a combustível (esquentador, aquecedor a gás metano, etc.) diferente do tipo estanque, certifique-se de que a entrada de ar também garante a perfeita combustão do aparelho.
- O aparelho não pode ser utilizado como activador de esquentadores, aquecedores, etc., nem deve efectuar a descarga para as condutas de ar quente destes aparelhos.
- O aparelho deve efectuar a descarga para uma conduta simples (utilizada unicamente por este aparelho) ou, então, directamente para o exterior.
- A humidade relativa do ambiente onde está situado o aparelho não deve ultrapassar os 95%.
- O fluxo de ar ou de fumos a canalizar deve ser limpo (isto é, sem elementos gordurosos, fuligem, agentes químicos e corrosivos ou misturas explosivas e inflamáveis).
- Não cubra nem obstrua as duas grelhas de aspiração e descarga do aparelho, de modo a garantir uma óptima passagem do ar.
- Proceda à instalação de modo a que a hélice fique inacessível do lado de descarga, ao contacto do Dedo de Teste (Fig. B), segundo as normas de prevenção contra acidentes em vigor. Caso contrário, aplique a grelha de protecção fixa.

Ariett T (LL)

- No modelo com Temporizador, tenha a máxima atenção para não danificar o circuito electrónico.
- O temporizador está programado para um período mínimo de 3 minutos. É, em todo o caso, possível alterar este valor para um período de 3 a 20 minutos, regulando o trimmer (ver fig. 20 e seguintes).
- O aparelho arranca automaticamente alguns segundos após a luz ter acendido e continua a funcionar durante o tempo predefinido após a luz ter apagado.

NOTA:

Se o aparelho for posicionado entre a parede e os azulejos, o seu correcto funcionamento requer a utilização de um calço que compense o eventual desnível.

Produkten som du har förvärvat är en centrifugalfläkt som kan monteras på en vägg eller i taket och som är avsedd för ventilation i lokaler med utsläpp i en separat ledning. Apparaten är utrustad med kullager som

säkerställer minst 30.000 timmars problemfri mekanisk drift och en konstant och bullerfri funktion. Apparaten är skyddad mot vattenstänk och är det idealiska att användas i utrymmen med stor fuktighet.

VARNING - OBSERVERA



Varning: Denna symbol anger att försiktighet krävs för att förhindra personskador.

- Använd inte produkten för andra funktioner än de som specificeras i denna bruksanvisning.
- Ta ut apparaten ur emballaget och kontrollera att den är i fullgott skick. Vid tveksamhet, kontakta genast en utbildad fackman eller en serviceverkstad som auktoriserats av Vortice. Lämna aldrig delar av emballaget inom räckhåll för barn eller personer utan lämplig kompetens.
- Användning av elektriska apparater medför att vissa grundläggande regler måste följas, bland

- annat a) Vidrör inte apparaten med våta eller fuktiga händer. b) Använd inte apparaten om Du är barfota. c) Låt inte barn eller andra personer utan lämplig kompetens använda apparaten.
- Skilj apparaten från elnätet och placera den på en plats där den är oåtkomlig för barn och personer utan lämplig kompetens när den skall skrotas.
- Använd inte apparaten i närheten av brandfarliga ämnen eller ångor, t.ex. alkohol, insektsmedel och bensin.



Observera: Denna symbol anger att försiktighet krävs för att förhindra skador på produkten.

- Gör inga ändringar av något slag på produkten.
- Utsätt inte apparaten för vädrets verkan, exempelvis för regn, sol eller dylikt.
- Placera aldrig föremål på apparaten.
- Kontrollera regelbundet att apparaten är i fullgott skick. Om något fel uppstår får apparaten inte användas. Kontakta omgående en serviceverkstad som auktoriserats av Vortice.
- Om apparaten inte fungerar som den ska eller går sönder, kontakta omgående en serviceverkstad som auktoriserats av Vortice. Begär att original reservdelar från Vortice används om det blir aktuellt med en reparation.
- Om apparaten faller eller utsätts för slag eller stötar måste den genast kontrolleras av en serviceverkstad som auktoriserats av Vortice.
- Installationen av apparaten måste göras av en behörig fackman.
- Elsystemet till vilket apparaten är anslutet skall uppfylla kraven i gällande bestämmelser.
- Apparaten har dubbel isolering och behöver därför inte jordas.
- Anslut apparaten till elnätet/eluttaget endast om elnätet/eluttaget är avpassat för apparatens maximala effekt. Om så inte är fallet, kontakta omgående en behörig fackman.
- För installationen krävs en allpolig strömbrytare med ett kontaktavstånd på minst 3 mm.
- Stäng av strömmen med huvudströmbrytaren i följande fall: a) när en funktionsstörning konstateras b) i samband med underhåll, när apparatens utsida skall rengöras c) när apparaten inte skall användas under kortare eller längre perioder.
- För att apparaten skall fungera på korrekt sätt krävs en tillfredsställande lufttillförsel. Om en annan apparat (varmvattenberedare, värmeelement som drivs med metan, etc.) som använder luft för förbränningen är installerad i samma lokal måste

- lufttillförseln garantera att förbränningen även för denna apparat kan ske på säkert sätt.
- Apparaten får inte användas för att aktivera varmvattenberedare, värmeelement eller dylikt, och den får inte heller ha utsläpp i dylika apparaters varmluftsledningar.
- Apparaten skall ha utsläpp i en separat ledning (som används uteslutande för denna apparat) eller direkt till utsidan.
- Den relativa omgivningsfuktigheten där apparaten är placerad får inte vara högre än 95%.
- Flödet av luft eller gaser som skall ledas genom apparaten måste vara rent (dvs det får inte förekomma feta partiklar, sot, kemiska och korrosiva ämnen eller explosiva och antändliga blandningar).
- Se till att de två gallren vid apparatens luftintag och luftutsläpp inte är igentäppta eller övertäckta så att ett optimalt luftflöde garanteras.
- Gör installationen på sådant sätt att fläkthjulet är oåtkomlig från utsläppssidans som är i kontakt med profvingret (fig. B), enligt gällande bestämmelser om olyckskydd. I annat fall, sätt på det fasta skyddsgallret.

Ariett T (LL)

- På modellen med timer är det mycket viktigt att stor försiktighet iakttas så att det elektroniska systemet inte skadas.
- Minimitiden som kan ställas in för timern är 3 minuter. Det går dock att ändra tidsinställningen till mellan 3 och 20 minuter med hjälp av reglaget (se fig. 20 och följande).
- Apparaten sätts igång ett par sekunder efter att belysningen har tänts och den fortsätter att fungera under inställd tid efter att belysningen har slocknat.

OBSERVERA!

Om apparaten är placerad mellan en vägg och kakelplattor krävs det en distansanordning som kompenserar för nivåskillnaden för att apparaten skall fungera på korrekt sätt.

Produkt, który Państwo zakupili to wentylator odsrodkowy ścienny i podsufitowy przeznaczony do napowietrzania pomieszczeń z odprowadzeniem do pojedynczego szybu wentylacyjnego. Jest on wyposażony w łożyska kulkowe, które gwarantują

bezusterkową pracę mechaniczną przez co najmniej 30.000 godzin przy ciągłym zachowaniu czysty. Produkt jest idealny do pracy w środowiskach bardzo wilgotnych, ponieważ w projekcie przewidziano zabezpieczenie przed pyłem wodnym.

UWAGA - OSTRZEŻENIA



Uwaga: ten symbol wskazuje na środki ostrożności, jakie pozwolą użytkownikowi uniknąć ewentualnych szkód

- Produkt należy używać jedynie do celów opisanych w niniejszej instrukcji obsługi.
- Po rozpakowaniu urządzenia, sprawdzić, czy nie jest uszkodzone: w razie wątpliwości, bezzwłocznie zwrócić się do wykwalifikowanej osoby, lub do autoryzowanego serwisu technicznego firmy Vortice. Nie zostawiać części materiałów z opakowania w zasięgu dzieci lub osób niepełnosprawnych.
- Użycie wszelkich urządzeń elektrycznych wymaga przestrzegania pewnych fundamentalnych zasad,

- np.: a) nie należy dotykać urządzenia mokrymi lub wilgotnymi rękami; b) nie wolno dotykać urządzenia będąc boso; c) urządzenia nie mogą obsługiwać dzieci ani osoby niepełnosprawne.
- Odłożyć urządzenie z dala od dzieci oraz osób niepełnosprawnych, w momencie, gdy zdecyduje się o jego odłączeniu od zasilania oraz o zaprzestaniu użycia.
- Nie używać urządzenia w obecności substancji lub oparów łatwopalnych, np. alkoholu, środków owadobójczych, benzyny, itp.



Ostrzeżenia: ten symbol wskazuje na środki ostrożności, jakie pozwolą użytkownikowi uniknąć ewentualnych niedogodności związanych z produktem

- Nie wolno w żaden sposób modyfikować urządzenia.
- Nie narażać urządzenia na działanie warunków atmosferycznych (deszczu, słońca, itp.).
- Nie opierać żadnych przedmiotów o urządzenie.
- Okresowo sprawdzać, czy urządzenie nie jest uszkodzone. W przypadku wykrycia nieprawidłowości, zaprzestać użytkowania urządzenia i bezzwłocznie skontaktować się z autoryzowanym centrum serwisowym Vortice.
- W przypadku wadliwego działania oraz/lub usterek urządzenia, należy bezzwłocznie zwrócić się do autoryzowanego centrum serwisowego firmy Vortice i nalegać, w przypadku ewentualnej naprawy, na użycie oryginalnych części zamiennych Vortice.
- W przypadku upadku urządzenia, lub w razie narażenia go na silne uderzenia, należy zlecić kontrolę w autoryzowanym centrum serwisowym firmy Vortice.
- Urządzenie powinien zainstalować wykwalifikowany technik.
- Instalacja elektryczna, do której będzie podłączone urządzenie musi spełniać wymagania obowiązujących norm.
- Urządzenie nie wymaga podłączenia do gniazdka z uziemieniem, ponieważ jest wyposażone w podwójną izolację.
- Podłączyć urządzenie do sieci / gniazdka elektrycznego jedynie, jeśli moc instalacji/gniazdka jest odpowiednia do mocy maksymalnej urządzenia. W innym przypadku, zwrócić się do wykwalifikowanego technika.
- W czasie instalacji, należy przewidzieć wyłącznik jednobiegunowy o odległości między stykami równej lub większej niż 3 mm.
- Wyłączyć wyłącznik główny instalacji, gdy: a) ujawni się usterka urządzenia; b) przeprowadza się konserwację lub czyszczenie zewnętrzne; c) urządzenie nie będzie użytkowane przez dłuższy lub krótszy okres czasu.
- Koniecznie jest zapewnienie odpowiedniej cyrkulacji powietrza w pomieszczeniu, aby zagwarantować właściwą pracę urządzenia. W przypadku, gdy w tym samym pomieszczeniu jest zainstalowane

- urządzenie wykorzystujące materiały palne (kocioł, piec na metan, itp.), które nie jest szczelne, należy sprawdzić, czy cyrkulacja powietrza gwarantuje również właściwe spalanie w takim urządzeniu.
- Urządzenie nie może być wykorzystywane jako aktywator kotłów, pieców, itp. Nie może również odprowadzać przewodami ciepłego powietrza do takich urządzeń.
- Urządzenie powinno mieć wyciąg pojedynczy (przeznaczony jedynie dla niego) lub powinno odprowadzać produkty spalania bezpośrednio na zewnątrz.
- Względna wilgotność środowiska, w którym umieszczono urządzenie nie powinna przekraczać 95%.
- Strumień przenoszonego powietrza lub spalin powinien być czysty (tzn. bez cząstek twardych, sadzy, środków chemicznych i antykorozyjnych oraz mieszanek wybuchowych i łatwopalnych).
- Nie wolno przykrywać ani zasłaniać dwóch kratek zasysania oraz odprowadzania w urządzeniu. Należy zapewnić optymalny przepływ powietrza.
- Montować instalację w taki sposób, aby uniemożliwić dostęp do wimika od strony ssania, na styku elementu próbnego (rys. B), zgodnie z obowiązującymi normami dotyczącymi BHP. W przeciwnym przypadku należy zastosować stałą kratkę ochronną.

Ariett T (LL)

- W modelu z timerem należy zachować szczególną ostrożność, aby nie uszkodzić obwodu elektronicznego.
- Timer jest ustawiony na czas minimalny 3 min. Można to jednak zmienić w zakresie od 3 do 20 minut, regulując trymer (patrz rys. 20 i następne).
- Urządzenie uruchamia się automatycznie kilka sekund po zapaleniu światła i pracuje przez zaprogramowany czas po wyłączeniu światła.

UWAGA:

Jeśli urządzenie jest umieszczone między murem a płytkami, aby zapewnić właściwe działanie konieczne jest zastosowanie rozpróki kompensującej ewentualne nierówności.

Az Ön által vásárolt termék egy falí és mennyezeti centrifugál elszívó, amellyel egycsatornás légelvezetésű helyiségek szellőztetését lehet megoldani. Gömbcsapágyakkal van ellátva, ezek

legalább 30.000 óra folyamatos mechanikus működést és időben állandó csendességet garantálnak. A termék ideális nagyon párás helyiségekben való alkalmazásra, mivel a vízföccsenés ellen védve van.

FIGYELEM - FIGYELMEZTETÉS



Figyelem: ez a szimbólum a felhasználó sérülésének elkerülését szolgáló óvintézkedéseket jelöli

- A terméket ne használjuk a jelen utasításban megjelöltől eltérő célra.
- A csomagolóanyag eltávolítása után győződjünk meg a berendezés épségéről: ha kétségek merülnek fel, forduljunk azonnal felkészült szakemberhez vagy a hivatalos Vortice Vevőszolgálathoz. A csomagolóanyagot ne hagyjuk gyermekek vagy fogyatékosok számára elérhető helyen.
- Általában az elektromos eszközök használata néhány alapvető szabály betartását igényli, többek

között: a) a berendezést ne érintsük meg vizes vagy nedves kézzel; b) meztől ne érintsük meg a berendezést; c) gyermekek vagy fogyatékosok nem használhatják a berendezést.

- Ha a berendezést leválasztjuk az elektromos hálózatról, és többet nem használjuk, vigyük gyermekektől és fogyatékosoktól távoli helyre.
- Ne használjuk a berendezést gyúlékony anyagok vagy pára – pl. alkohol, rovarirtók, benzin stb. – jelenlétében.



Figyelmeztetés: ez a szimbólum a termék sérülésének elkerülését szolgáló óvintézkedéseket jelöli

- Semmilyen módosítást ne hajtsunk végre a terméken.
- Ne tegyük ki a berendezést légköri hatásoknak (eső, nap stb.).
- Ne helyezünk semmilyen tárgyat a berendezésre.
- Rendszeresen ellenőrizzük a berendezés épségét. Sérülés észlelése esetén ne használjuk a berendezést, és azonnal értesítsük a hivatalos Vortice Vevőszolgálatát.
- Rendellenes működés és/vagy hiba esetén azonnal a hivatalos Vortice Vevőszolgálathoz kell fordulni, ha javításra kerül a sor, eredeti Vortice alkatrészek alkalmazását kell kérni.
- Ha a berendezés leesik vagy erős ütést szenved, azonnal ellenőriztessük a hivatalos Vortice Vevőszolgálattal.

gázzal működő kályha stb.) is működik, ellenőrizzük, hogy a levegő-utánpótlás biztosítja-e az ilyen berendezés működéséhez szükséges tökéletes égést.

- A berendezés felszerelését felkészült szakember kell, hogy végezze.
- A berendezést az érvényes szabványoknak megfelelő elektromos hálózatba kell bekötni.
- A berendezést nem kell földelt aljzatra csatlakoztatni, mivel kettős szigeteléssel van ellátva.
- A berendezést csak akkor csatlakoztassuk az elektromos hálózatra, ha a hálózat/aljzat teljesítménye megfelel a berendezés maximális teljesítményének. Ellenkező esetben azonnal forduljunk szakemberhez.
- A helyes összeszerelést olyan egypólusú megszakító használatával kell elvégezni, amelynél az érintkezők közötti távolság legalább 3 mm.
- Az alábbi esetekben mindenképpen kapcsoljuk le a berendezés főkapcsolóját: a) működési rendellenességet veszünk észre; b) külső tisztítást kívánunk végrehajtani; c) rövidebb vagy hosszabb ideig nem kívánjuk használni a berendezést.

- A berendezést tilos vízmelegítő, kályha stb. működtető egységeként használni, és tilos az ilyenfajta készülékek meleg levegő vezetékeknek ürítésére használni.

- A berendezés a levegőt vagy (csak a berendezés használatában álló) szimpla vezetékbe, vagy közvetlenül a külső környezetbe kell küldje.
- A helyiség relatív páratartalma, ahol a berendezést felállítják, nem haladhatja meg a 95%-ot.
- Az eltávolítandó levegő vagy füst tiszta (vagyis zsíros elemektől, koromtól, vegyszerektől és korrodáló anyagoktól, robbanó- és gyúlékony keverékektől mentes) kell legyen.
- A levegő optimális áthaladásának biztosításához a két elszívó- és odairányú légáramban lévő rácsot ne fedjük el és ne tömítsük el.
- A beszerelést úgy végezzük, hogy az odairányú oldaltól a forgórészt, az érvényes balesetvédelmi szabályoknak megfelelően, ne lehessen elérni a Próbaujjal (B. ábra). Ellenkező esetben használjuk a fix rácsot.

Arriett T (LL)

- A Timerrel ellátott modellnél maximálisan figyeljünk oda, hogy az elektronikus kört ne sértsük.
- A timer 3 perc minimális időre van beállítva. Evvel együtt az időtartam a trimmer segítségével 3 és 20 perc között állítható (lásd a 20. és azt követő ábrák).
- A berendezés a villany felgyújtása után néhány másodperccel automatikusan beindul és a villany leoltását követően az előre beállított ideig működik.

MEGJEGYZÉS:

Ha a berendezés a fal és a járólapok között van elhelyezve, tökéletes működéséhez egy olyan távtartót kell alkalmazni, amely kompenzálja az esetleges szintkülönbséget.

Výrobek, který jste zakoupili, je odtahový ventilátor na stěnu a podlahu určený k větrání místnosti s odtahem do samostatného potrubí. Je vybavený kuličkovými ložisky, které zaručují nejméně 30 000

hodin nepřetržitého mechanického fungování a stále tichý chod. Přístroj je ideální do velmi vlhkých prostor, protože je chráněn proti postřiku vodou.

POZOR - UPOZORNĚNÍ



Pozor: tento symbol upozorňuje na opatření, která brání zranění uživatele.

- Tento přístroj nepoužívejte k jinému účelu, než je uvedeno v této příručce.
- Po vybalení přístroje z obalu zkontrolujte, zda není poškozen; v případě pochybností se ihned obraťte na kvalifikovaného pracovníka nebo na autorizované technické středisko Vortice. Části obalu nenechávejte v dosahu dětí nebo nesvéprávných osob.
- Používání každého elektrického přístroje vyžaduje dodržování některých základních pravidel, např.: a) přístroje se nedotýkejte vlhkýma nebo mokřkýma rukama; b) nedotýkejte se ho bosýma nohama; c) přístroj nesmí používat děti nebo nesvéprávné osoby.
- Rozhodnete-li se, že přístroj už nebudete používat, odpojte ho od elektrické sítě a uložte ho z dosahu dětí a nesvéprávných osob.
- Nepoužívejte přístroj v prostředí s hořlavými látkami nebo výpary, jako alkoholem, insekticidy, benzínem apod.



Upozornění: tento symbol upozorňuje na opatření, která brání poškození přístroje

- Přístroj žádným způsobem neupravujte.
 - Nevystavujte ho atmosférickým vlivům (děšť, slunce apod.).
 - O přístroj neopírejte žádné předměty.
 - Pravidelně ověřujte celistvost přístroje. Při zjištění závady přístroj nepoužívejte a ihned se obraťte na autorizované servisní středisko Vortice.
 - V případě špatného chodu a/nebo poruchy přístroje se ihned obraťte na autorizované servisní středisko Vortice a je-li nutná oprava, požadujte originální náhradní díly Vortice.
 - Jestliže přístroj spadne, nebo byl vystaven silnému úderu, nechte ho ihned zkontrolovat v autorizovaném servisním středisku Vortice.
 - Instalaci přístroje smí provést pouze odborně kvalifikovaný pracovník.
 - Elektrický systém, ke kterému je přístroj připojený, musí být v souladu s platnými normami.
 - Přístroj nevyžaduje připojení k zásuvce s uzemňovacím systémem, protože byl vyroben s dvojitou izolací.
 - Přístroj připojte pouze k takové napájecí síti/elektrické zásuvce, jejichž výkon odpovídá maximálnímu výkonu přístroje. Není-li tomu tak, obraťte se na odborně kvalifikovaného pracovníka.
 - K instalaci je nutné použít vícepólový vypínač s minimálním rozevřením kontaktů 3 mm.
 - Vypněte hlavní vypínač systému, jestliže: a) zjistíte poruchu chodu; b) jestliže chcete vyčistit vnější plochy přístroje; c) jestliže se rozhodnete přístroj po kratší nebo delší dobu nepoužívat.
 - K zajištění chodu přístroje je nutné zajistit potřebný návrat vzduchu do místnosti. V případě, že je ve stejné místnosti umístěn přístroj na palivo (ohřívač vody, kamna na metan apod.) bez uzavřené komory, přesvědčte se, že návrat vzduchu umožňuje dokonalé spalování také v tomto přístroji.
 - Přístroj se nesmí používat k aktivaci ohřivačů vody, kamínek apod., ani k odvodu teplého vzduchu z těchto přístrojů do vzduchového potrubí.
 - Odvod z tohoto přístroje musí vést do samostatného potrubí (používaného výlučně tímto přístrojem), nebo přímo ven.
 - Relativní vlhkost prostředí, ve kterém je přístroj umístěn, nesmí překročit 95 %.
 - Proud vzduchu nebo spalin musí být čistý (tedy bez mastných částic, sazí, chemických a korozivních činidel nebo výbušných a hořlavých směsí).
 - Nezakrývejte a nezacpávejte nasávací ani výfukovou mřížku přístroje, aby vzduch mohl volně proudit.
 - Instalaci proveďte tak, aby se otočné kolo na náběhové straně nedotýkalo prstového měřidla (obr. B), v souladu s platnými protiuřazovacími předpisy. V opačném případě je nutné instalovat pevnou ochrannou mřížku.
- Ariett T (LL)**
- U modelů s časovým spínačem dbejte na to, abyste nepoškodili elektronický okruh.
 - Časový spínač je ocejchován na minimální čas 3 minuty. Tuto hodnotu je ale možné pomocí trimru změnit v rozsahu od 3 do 20 minut (viz obr. 20 a následující).
 - Ventilátor se spouští automaticky několik vteřin po rozsvícení světla a funguje ještě po předem nastavenou dobu po zhasnutí světla.
- POZN.:**
Jestliže je odsavač umístěn mezi zdí a dlaždicemi, je k jeho správnému fungování nutné použít rozpěrku, která vyrovná případnou nerovnost.

Produsul cumpărat de Dv. e un aspirator centrifugal care se poate monta pe perete sau pe tavan, destinat aerisirii încăperilor cu evacuare într-o conductă separată. Este dotat cu rulmenți cu bile care garantează un minim de 30.000 de ore de

funcționare mecanică continuă și o silențiozitate constantă în timp. Produsul e ideal pentru utilizarea în medii cu umiditate ridicată, datorită faptului că este protejat împotriva stropilor de apă.

ATENȚIE - MĂSURI DE PRECAUȚIE



Atenție: acest simbol indică măsuri de precauție necesare pentru a evita producerea de pagube utilizatorului

- Nu utilizați acest produs în scopuri diferite de cele prezentate în acest manual.
- După ce ați scos produsul din ambalaj, verificați integritatea acestuia: dacă aveți dubii, adresați-vă imediat unei persoane calificate din punct de vedere profesional sau unui Centru de Asistență Tehnică Vortice autorizat. Nu lăsați părți ale ambalajului la îndemâna copiilor sau a persoanelor handicapate.
- Folosirea oricărui aparat electric presupune respectarea unor reguli fundamentale, de exemplu: a) nu trebuie atins cu mâinile ude sau umede; b) nu trebuie atins când persoana este desculță; c) nu trebuie să fie utilizat de copii sau de persoane handicapate.
- Puneți aparatul într-un loc sigur, astfel încât să nu fie la îndemâna copiilor sau a persoanelor handicapate, în momentul în care hotărâți să îl deconectați de la rețeaua electrică și să nu îl mai folosiți.
- Nu utilizați aparatul în prezența substanțelor sau a vaporilor inflamabili, ca de exemplu alcool, insecticide, benzină etc.



Măsuri de precauție: acest simbol indică măsuri de precauție necesare pentru a evita defectarea produsului

- Nu aduceți nici un fel de modificare produsului.
 - Nu lăsați aparatul expus la agenți atmosferici (ploaie, soare etc.).
 - Nu puneți obiecte pe aparat.
 - Verificați periodic integritatea aparatului. În cazul unor imperfecțiuni, nu utilizați aparatul și contactați imediat un Centru de Asistență Vortice autorizat.
 - În cazul unei funcționări defectuoase și/sau a unei defectări a aparatului, adresați-vă imediat unui Centru de Asistență autorizat Vortice și cereți, pentru eventualele reparații, folosirea pieselor de schimb Vortice originale.
 - Dacă aparatul cade sau primește lovituri puternice, rugați să fie verificat imediat de un Centru de Asistență Tehnică Vortice autorizat.
 - Instalarea aparatului trebuie să fie efectuată de către personal calificat din punct de vedere profesional.
 - Instalația electrică la care e conectat produsul trebuie să fie conformă cu normele în vigoare.
 - Aparatul nu are nevoie de conectare la o priză cu legătură la pământ, deoarece e construit cu izolare dublă.
 - Conectați aparatul la rețeaua de alimentare/priza electrică doar dacă puterea instalației/prizei este adecvată pentru puterea sa maximă. În caz contrar, adresați-vă imediat personalului calificat din punct de vedere profesional.
 - Pentru instalare trebuie să fie prevăzut un întrerupător omnipolar cu o distanță de deschidere a contactelor de cel puțin 3 mm.
 - Stingeti întrerupătorul general al instalației când: a) observați o anomalie în funcționare; b) când hotărâți să efectuați o operațiune de curățare la exterior; c) când hotărâți să nu utilizați aparatul pe perioade mai scurte sau mai lungi.
 - Este indispensabil să asigurați aflusul necesar de aer în încăpere pentru a garanta funcționarea produsului. În cazul în care în aceeași încăpere mai este instalat un aparat care funcționează cu combustibil (boiler, sobă cu metan etc.), care nu este etanș, asigurați-vă că aflusul de aer garantează și perfectă combustie a acestui aparat.
 - Aparatul nu poate fi utilizat pentru a activa boilere, sobe etc. și nici nu trebuie să evacueze în conductele de aer cald ale acestor aparate.
 - Aparatul trebuie să evacueze într-o conductă separată (utilizată doar de către acest produs) sau direct la exterior.
 - Umiditatea relativă a mediului în care este amplasat aparatul nu trebuie să depășească 95%.
 - Fluxul de aer sau de fum ce urmează a fi evacuat trebuie să fie curat (adică fără elemente grase, funingine, agenți chimici și corozivi sau amestecuri explozive și inflamabile).
 - Nu acoperiți și nu astupați cele două grătare de aspirație și de evacuare ale aparatului, astfel încât să se asigure o circulație optimă a aerului.
 - Efectuați instalarea astfel încât rotorul să fie inaccesibil de pe latura de evacuare, la contactul cu joja (Fig. B), în conformitate cu normele pentru prevenirea accidentelor. În caz contrar, aplicați grătarul fix de protecție.
- Ariett T (LL)**
- Pentru modelul cu timer aveți foarte multă grijă să nu defectați circuitul electronic.
 - Timerul e reglat pentru un interval minim de 3 minute. Intervalul de timp poate fi reglat de la 3 până la 20 de minute, acționând asupra dispozitivului de reglare (vezi fig. 20 și următoarele).
 - Aparatul intră în funcțiune automat la câteva secunde după aprinderea luminii și continuă să funcționeze pe perioada fixată, și după stingerea luminii.
- N.B.**
Dacă aparatul este plasat între perete și faianță, pentru o corectă funcționare este necesară utilizarea unui distanțier care să compenseze eventuala diferență de nivel.

Uređaj kojeg ste kupili je zidni i stropni centrifugalni usisnik zraka, namijenjen prozračivanju prostorija s odvodom u pojedinačnu ventilacijsku cijev. Opremljen je kugličnim ležajevima koji jamče

najmanje 30.000 sati neprekidnog mehaničkog rada uz trajnu bešumnost. Pošto je zaštićen od prskanja vodom, ovaj je uređaj savršen za prostorije s visokim stupnjem vlage.

UPOZORENJE - MJERE OPREZNOSTI



Upozorenje: ovaj simbol označava mjere predostrožnosti u svrhu sprečavanja nanošenja štete korisniku.

- Ovaj uređaj se ne smije koristiti u svrhe drugačije od onih navedenih u ovom priručniku.
- Nakon što ste uređaj izvadili iz omota, provjerite njegovu besprijeekornost: u slučaju bilo kakve sumnje odmah se obratite stručnoj osobi ili ovlaštenom Centru Tehničke službe tvrtke "Vortice". Ne ostavljajte dijelove omota na dohvata djece ili nemoćnih.
- Uporaba bilo kojeg električnog uređaja

- podrazumijeva poštivanje nekoliko temeljnih pravila, među kojima: a) ne smije ga se dirati mokrim ili vlažnim rukama; b) ne smije ga se dirati bosim; c) ne smiju ga upotrebljavati djeca ili nemoćni.
- Odlučite li isključiti uređaj iz električne mreže i ne upotrebljavati ga, pohranite ga daleko od dohvata djece i nemoćnih.
- Ne upotrebljavajte uređaj u blizini zapaljivih tvari ili para (alkohol, insekticidi, benzin, itd.).



Mjere opreznosti: ovaj simbol pokazuje mjere opreznosti u svrhu sprečavanja smetnji na uređaju.

- Zabranjeno je vršiti bilo kakve preinake na uređaju.
- Uređaj ne smije biti izložen atmosferskim čimbenicima (kiša, sunce, itd.).
- Ne smije se stavljati predmete na uređaj.
- S vremena na vrijeme provjerite besprijeekornost uređaja. U slučaju nedostataka, nemojte upotrebljavati uređaj već se odmah obratite ovlaštenom Centru Servisne službe tvrtke "Vortice".
- U slučaju lošeg rada i/ili kvara na uređaju, odmah se obratite ovlaštenom Centru Servisne službe tvrtke "Vortice" pa ako je potreban popravak, zahtijevajte originalne zamjenske dijelove "Vortice".
- Ako uređaj padne ili bude jako udaren, odmah ga dajte na provjeru u ovlaštenom Centru Tehničke službe tvrtke "Vortice".
- Postavljanje uređaja mora izvršiti stručno osoblje.
- Električna instalacija na koju se uređaj priključuje mora biti u skladu s propisima na snazi.
- Budući da posjeduje dvostruku izolaciju, nije potrebno spojiti uređaj na utičnicu s uzemljenjem.
- Spojiti uređaj na mrežni priključak/električnu utičnicu samo ako je domet instalacije/utičnice primjeren njegovoj maksimalnoj snazi. U suprotnom, odmah se obratiti stručnom osoblju.
- Za postavljanje treba predviđjeti polaritetni prekidač čija je udaljenost otvora kontakata jednaka ili veća od 3 mm.
- Isključiti glavni prekidač u slučaju da se: a) primijeti nepravilnost u radu; b) odluči izvršiti čišćenje izvana; c) odluči ne upotrebljavati uređaj na kraće ili duže vrijeme.
- Osiguranjem potrebnog dovoda zraka u prostoriju jamči se funkcioniranje uređaja. Ako se u istoj prostoriji nalazi i uređaj na plinski pogon (grijač vode, peč na metan, itd.) bez nepropusne komore, dovod zraka mora jamčiti i savršeno izgaranje u

- tom uređaju.
- Uređaj se ne može koristiti kao pokretač grijača vode za kupaoalice, peći, itd. niti se njegov odvod smije prazniti u vodove toplog zraka takovih uređaja.
- Uređaj se mora prazniti u pojedinačni odvod (kojeg koristi jedino ovaj uređaj) ili izravno vani.
- Vlažnost zraka u prostoriji u kojoj se uređaj nalazi ne smije prelaziti 95%.
- Protok zraka ili sprovođenje dimova treba se odvijati u čistoj okolini (odnosno bez čestica masnoće, čađe, kemijskih i korozivnih čimbenika ili eksplozivnih i zapaljivih mješavina).
- Povoljno protjecanje zraka se postiže jedino ako dvije rešetke za usisivanje i ispuhivanje nisu pokrivene ili zapriječene.
- Izvršite postavljanje tako da rotor bude nedostupan s ispušne strane, u dodiru mjerila u obliku prsta (sl. B), u skladu s propisima na snazi o zaštiti protiv nezgode pri radu. U suprotnom, postavite nepomičnu zaštitnu rešetku.

Ariett T (LL)

- Kod modela s timerom pazite da ne bi ste oštetili elektronski kružni tok.
- Timer je baždaren na minimalno vrijeme od 3 minute. To je vrijeme moguće promijeniti u rasponu od 3 do 20 minuta, i to pomoću podešivača (vidi sl. 20 i dalje).
- Uređaj se automatski pokreće nekoliko sekundi nakon paljenja žaruljice i nastavlja raditi nakon njenog gašenja u trajanju koje smo prethodno utvrdili.

NAPOMENA

Ako se uređaj nalazi između zida i pločica, za njegov je ispravan rad neophodno primijeniti razdjelnik, kako bi se nadoknabila moguća razlika.

Satın almış olduğunuz ürün, duvara ve tavana monte edilebilen, tek kanallı sisteme boşaltım ile lokal havalandırma amacına dönük bir santrifüjü aspiratördür. 30,000 saatlik bir servis ömrünü ve zaman içinde sabit sessizlik çalışmayı garanti eden

bilyeli yataklarla birlikte sağlanmaktadır. Ürün, oldukça nemli ortamlardaki uygulamalar için kullanımda onu ideal kılan bir serpintiden korumaya da sahiptir.

DİKKAT - ÖNLEMLER



Dikkat: bu sembol kullanıcıya dönük yaralanmalardan korunmak için gerekli uyarıları ifade etmektedir

- Bu ürünü, bu kitapçıkta belirtilen amacın dışında bir nedenle kullanmayınız.
- Ürünü ambalajından çıkarın ve hasar görmemiş olduğundan emin olun: Eğer kuşkunuz var ise, mesleki olarak kalifiye biri ile ya da bir yetkili Vortice Teknik Servis Merkezi ile ivedi olarak temasa geçin. Ambalaj malzemelerini çocukların ya da deneyimsiz kişilerin erişebileceği yerlerde bırakmayın.
- Herhangi bir elektrikli cihazın kullanımı, belirli temel

- kurallara uyulmasını gerektirir: a) ıslak ya da nemli ellerle dokunulmamalıdır; b) ıslak, çıplak ayakla dokunulmamalıdır; c) çocuklar ya da deneyimsiz kişiler tarafından kullanılmamalıdır.
- Cihaz çalışmıyor ve artık kullanılmıyor iken, onu çocukların ve deneyimsiz kişilerin erişemeyeceği yere kaldırın.
- Alkol, haşere öldürücüler, benzin gibi tutuşabilen buharların varlığı durumunda cihazı çalıştırmayınız.



Önlemler: bu sembol ürüne herhangi bir zarar vermemek için gerekli önlemleri ifade etmektedir

- Ürününüz üzerinde hiçbir tipte herhangi bir değişiklik yapmayınız.
- Cihaz, (yağmur, güneş vb.) çevre koşullarına maruz bırakılmamalıdır.
- Cihazın üstüne hiçbir şey koymayınız.
- Cihazın hasar görüp görmediğini düzenli olarak kontrol edin. Ürünün hasar görmesi ya da hatalı çalışması durumunda, cihazı kapatın ve ivedi olarak bir yetkili Vortice Teknik Servis Merkezi ile temasa geçin.
- Kötü çalışma ve/veya cihazın bozuk olması durumunda, ivedi olarak yetkili Vortice Teknik Servis (Yardımlı) Merkezi ile temasa geçiniz ve cihazın tamiri için sadece orijinal Vortice parçalarının kullanılmasını talep ediniz.
- Cihazın düşmesi ya da büyük bir darbe alması durumunda, ivedi olarak yetkili bir Vortice Teknik Servis Merkezi tarafından kontrol edilmesini sağlayın.
- Cihazın kurulum işlemi mesleki olarak kalifiye birisi tarafından yerine getirilmelidir.
- Ürünün takıldığı elektrik sebekesi, mevcut standarda uygun olmalıdır.
- Cihaz iki kez yalıtımlı olduğundan, topraklanmasına gerek yoktur.
- Cihaza bağlanacak olan elektrik güç kaynağı, ürün için gerek duyulan maksimum elektrik gücünü verebilecek düzeyde olmalıdır. Eğer bu gerçekleşmez ise, gerekli işlemin yapılması için bir elektrik teknisyeni (işinde kalifiye) ile temasa geçiniz.
- Kurulum işlemi için, tüm kutuplar arasındaki temas mesafesi en az 3 mm olacak şekilde çok kutuplu bir anahtar gereklidir.
- Aşağıda belirtilen durumlarda, tesisatın genel anahtarını kapatın: a) anormal çalışma durumu gösterdiğinde; b) dış temizlik bakımına karar verildiğinde; c) cihazı kısa ya da uzun süreli olarak kullanmamaya karar verildiğinde.

- Ürünün verimli bir şekilde çalışmasını garanti etmek için oda havasının yenilenmesi gereklidir. Eğer aynı oda içinde yanarak odanın havasını çeken bir su ısıtıcısı, gaz sobası vb. mevcut ise, odadaki hava yenilenmesinin hem bu ürün hem de diğer ısıtma cihazı için yeterli olmasını temin ediniz.
- Cihaz su ısıtıcılarını, sobaları vb.lerini faaliyete geçirmek için kullanılmamalı, onların sıcak hava kanallarını çekmemelidir.
- Cihaz, egzosunu ya doğrudan dışarıya ya da sadece cihaz için ayrılmış bir kanal yoluyla vermelidir.
- Cihaz, %95'ten daha fazla çevresel nem oranına maruz bırakılmamalıdır.
- Nakledilecek hava ya da duman akışı temizlenmelidir. (yani, yağlı maddelerden, kurum, kimyasal ve korosif etken maddelerden ya da çeşitli patlayıcı ve tutuşabilir maddelerden).
- Cihazın emme ve boşaltma ağızlarındaki iki ızgarayı kapatmayınız ve engellemeyiniz. Böylelikle optimum hava akışını (geçişini) temin edebilirsiniz.
- Kurulum işlemi, Parmak Testi temasında, rotora gidış tarafında erişilebilecek şekilde yerine getirin (şek. B), yürürlükteki kaza önleme kurallarına göre. Aksi durumda, sabit korumalı ızgara kullanın.

Ariett T (LL)

- Timer (zamanlayıcı) modellerde, elektrik devresinin zarar görmemesine büyük dikkat gösteriniz.
- Timer (zamanlayıcı) en az 3 dakikalık süreye ayarlanır. Bununla birlikte belirtilen süreyi 3 ila 20 dakika arasında değiştirmek olanaklıdır (bkz. şek. 20 ve takip edenler).
- Lamba yandıktan birkaç saniye sonra, cihaz; otomatik olarak çalışmaya başlar ve belirlenen süre boyunca çalışmaya devam ederek lamba söndükten birkaç saniye sonrasına kadar kapanmaz.

NOT

Eğer cihaz duvar ile fayans arasında yerleştirilirse, onun doğru olarak çalıştırılması; nihai farklılığı giderecek bir ayırıcı kullanımını gerektirir.

Το προϊόν που αγοράσατε είναι ένας φυγοκεντρικός απορροφητήρας τοίχου και οροφή που προορίζεται για τον αερισμό χώρων με απαγωγή σε μονό κανάλι. Διαθέτει ρουλεμάν που εξασφαλίζουν τουλάχιστον 30.000 ώρες συνεχούς μηχανικής λειτουργίας και

σταθερή αθόρυβη λειτουργία με την πάροδο του χρόνου. Το προϊόν είναι ιδανικό για χρήση σε χώρους με μεγάλη υγρασία, γιατί προστατεύεται από την είσοδο νερού.

ΠΡΟΣΟΧΗ - ΠΡΟΕΙΔΟΠΟΙΗΣΗ



Προσοχή: το σύμβολο αυτό υποδεικνύει προφυλάξεις για την αποφυγή ατυχημάτων

- Μη χρησιμοποιείτε το προϊόν για διαφορετικούς σκοπούς από εκείνους που υποδεικνύονται στο παρόν εγχειρίδιο.
- Αφού αφαιρέσετε το προϊόν από τη συσκευασία του, βεβαιωθείτε ότι είναι ανέπαφο: σε περίπτωση αμφιβολίας απευθυνθείτε αμέσως σε εξειδικευμένο τεχνικό ή στο εξουσιοδοτημένο Σέρβις της Vortice. Φυλάξτε τα υλικά της συσκευασίας μακριά από παιδιά και ανήμπορα άτομα.
- Η χρήση κάθε ηλεκτρικής συσκευής προϋποθέτει την τήρηση ορισμένων βασικών κανόνων, όπως: α)

- Μην αγγίζετε το προϊόν με βρεγμένα ή υγρά χέρια.
- β) Μην αγγίζετε το προϊόν με γυμνά πόδια.
- γ) Μην επιτρέπετε σε παιδιά ή ανήμπορα άτομα να χρησιμοποιούν το προϊόν.
- Εάν αποφασίσετε να αποσυνδέσετε τη συσκευή από το ηλεκτρικό δίκτυο και να μην την ξαναχρησιμοποιήσετε, φυλάξτε τη μακριά από παιδιά και ανήμπορα άτομα.
- Μη χρησιμοποιείτε τη συσκευή σε περιβάλλον με εύφλεκτα προϊόντα ή αναθυμιάσεις όπως οινόπνευμα, εντομοκτόνα, βενζίνη κλπ.



Προειδοποίηση: το σύμβολο αυτό υποδεικνύει προφυλάξεις για την αποφυγή προβλημάτων στο προϊόν

- Μην κάνετε καμία τροποποίηση στο προϊόν.
- Μην αφήνετε τη συσκευή εκτεθειμένη στους ατμοσφαιρικούς παράγοντες (βροχή, ήλιο κλπ.).
- Μη στηρίζετε αντικείμενα στη συσκευή.
- Ελέγχετε περιοδικά την κατάσταση της συσκευής. Σε περίπτωση που παρατηρούνται ανωμαλίες, μη χρησιμοποιείτε τη συσκευή και απευθυνθείτε αμέσως στο εξουσιοδοτημένο Σέρβις της Vortice.
- Σε περίπτωση κακής λειτουργίας ή βλάβης της συσκευής, απευθυνθείτε αμέσως στο εξουσιοδοτημένο Σέρβις της Vortice και ζητήστε για την ενδεχόμενη επισκευή τη χρήση γνήσιων ανταλλακτικών Vortice.
- Εάν η συσκευή υποστεί πτώσεις ή ισχυρά χτυπήματα, απευθυνθείτε αμέσως για έλεγχο στο εξουσιοδοτημένο Σέρβις της Vortice.
- Η εγκατάσταση της συσκευής πρέπει να γίνει από εξειδικευμένο επαγγελματικό προσωπικό.
- Η ηλεκτρική εγκατάσταση στην οποία συνδέεται το προϊόν πρέπει να συμμορφούται με τους ισχύοντες κανονισμούς.
- Η συσκευή δεν απαιτεί σύνδεση σε πρίζα με εγκατάσταση γείωσης, καθώς κατασκευάζεται με διπλή μόνωση.
- Συνδέστε τη συσκευή στο ηλεκτρικό δίκτυο/πρίζα μόνον αν η παροχή της εγκατάστασης/πρίζας είναι κατάλληλη για τη μέγιστη ισχύ της. Σε αντίθετη περίπτωση, απευθυνθείτε σε εξειδικευμένο προσωπικό.
- Για την εγκατάσταση πρέπει να προβλέπεται πολυπολικός διακόπτης με απόσταση ανοίγματος μεταξύ των επαφών ίση ή μεγαλύτερη από 3 mm.
- Διακόψτε την τροφοδοσία με το γενικό διακόπτη της εγκατάστασης όταν: α) παρατηρείται ανώμαλη λειτουργία. β) αποφασίσετε την εκτέλεση συντήρησης εξωτερικού καθαρισμού. γ) αποφασίσετε να μη χρησιμοποιήσετε για μικρά ή μεγάλα χρονικά διαστήματα τη συσκευή.
- Είναι απαραίτητο να εξασφαλίζεται η αναγκαία αναπλήρωση του αέρα στο χώρο για να διασφαλίζεται η σωστή λειτουργία της συσκευής. Σε περίπτωση που στον ίδιο χώρο είναι εγκατεστημένη

- συσκευή ανοικτού τύπου η οποία λειτουργεί με καύσιμο (θερμοσίφωνα, θερμάστρα μεθανίου κλπ.), βεβαιωθείτε ότι η αναπλήρωση του αέρα εξασφαλίζει τη σωστή καύση στην εν λόγω συσκευή.
- Η συσκευή δεν μπορεί να χρησιμοποιηθεί ως ενεργοποιητής αερόθερμων, θερμαστρών κλπ., ούτε πρέπει να καταλήγει σε αγωγούς θερμού αέρα παρόμοιων συσκευών.
- Η απαγωγή του αέρα πρέπει να γίνεται σε ειδικό αγωγό (που χρησιμοποιεί μόνο η συσκευή αυτή) ή απευθείας στο εξωτερικό.
- Η σχετική υγρασία στο χώρο που εγκαθίσταται η συσκευή δεν πρέπει να υπερβαίνει το 95%.
- Η ροή του αέρα ή των καπναερίων για απαγωγή πρέπει να είναι καθαρή (δηλαδή χωρίς λιπαρά στοιχεία, αιθάλη, χημικές ή διαβρωτικές ουσίες ή εκρηκτικά και εύφλεκτα μίγματα).
- Μην καλύπτετε και μην κλείνετε της δύο σχάρες αναρρόφησης και απαγωγής της συσκευής, έτσι ώστε να εξασφαλίζεται η ομαλή διέλευση του αέρα.
- Η εγκατάσταση πρέπει να γίνει με τρόπο ώστε να επιτρέπεται η πρόσβαση στη φτερωτή από την πλευρά της κατάθλιψης, στην επαφή του Αλεξζουάρ (Εικ. Β), σύμφωνα με τους ισχύοντες κανονισμούς πρόληψης των ατυχημάτων. Σε αντίθετη περίπτωση πρέπει να τοποθετηθεί σταθερή γρίλια προστασίας.

Ariett T (LL)

- Στο μοντέλο με χρονοδιακόπτη απαιτείται ιδιαίτερη προσοχή για να αποφύγετε βλάβες στο ηλεκτρικό κύκλωμα.
- Ο χρονοδιακόπτης είναι ρυθμισμένος για ελάχιστο χρόνο 3 λεπτών. Επιτρέπεται πάντως η αλλαγή της διάρκειας του χρόνου από 3 έως 20 λεπτά μέσω του trimmer (βλ. εικ. 20 και επόμενες).
- Η συσκευή τίθεται αυτόματα σε λειτουργία λίγα δευτερόλεπτα μετά το άναμμα του φωτός και εξακολουθεί να λειτουργεί για προκαθορισμένο χρονικό διάστημα μετά το σβήσιμο του φωτός.

ΣΗΜΕΙΩΣΗ

Εάν η συσκευή τοποθετηθεί μεταξύ τοίχου και πλακιδίων, για τη σωστή λειτουργία της είναι αναγκαία η χρήση ενός αποστάτη που αντισταθμίζει την ενδεχόμενη διαφορά ύψους.

Приобретенное вами изделие представляет собой устанавливаемый на стенах и на потолке центробежный вентилятор, предназначенный для вентиляции помещений с удалением воздуха через отдельный воздуховод. Вентилятор оборудован шарикоподшипниками, обеспечивающими не

менее 30 000 часов механического ресурса при не изменяющемся со временем низким уровне шума. Вентилятор идеально подходит для эксплуатации в помещениях, характеризующихся высокой влажностью, т.к. он защищен от попадания водяных брызг.

ТРЕБОВАНИЯ ПО СОБЛЮДЕНИЮ ТЕХНИКИ БЕЗОПАСНОСТИ



Осторожно: этот символ указывает на меры предосторожности, направленные на обеспечение безопасности пользователя

- Не используйте это изделие для целей, отличных от предусмотренных настоящей инструкцией.
- После распаковки изделия убедитесь в его сохранности. В случае сомнений обратитесь к квалифицированному специалисту или в авторизованный сервисный центр фирмы Vortice. Не допускайте попадания элементов упаковки в руки детей или недееспособных лиц.
- Эксплуатация любого электрического устройства требует соблюдения некоторых основных правил, в том числе: а) не следует касаться его мокрыми или влажными руками б)

не следует касаться его, стоя на полу босыми ногами в) запрещается его эксплуатация детьми или недееспособными лицами.

- В случае принятия решения об отключении устройства от сети и прекращении его использования поместите его в такое место, где бы оно не могло попасть в руки детей или недееспособных лиц.
- Не эксплуатируйте изделие в присутствии воспламеняемых веществ или паров, таких как спирт, инсектициды, бензин и т.д.



Внимание: этот символ указывает на меры предосторожности, направленные на предотвращение неисправностей изделия

- Не подвержайте изделие никаким модификациям или доработкам.
- Не допускайте, чтобы изделие подвергалось воздействию атмосферных агентов (дождь, солнце и т.д.).
- Не кладите на изделие какие-либо предметы.

(водонагревательный котел, печь, работающая на метане, и т.д.), необходимо удостовериться в том, что подача воздуха обеспечивает хорошее горение.

- Периодически проверяйте состояние изделия. В случае обнаружения дефектов прекратите эксплуатацию изделия и немедленно обратитесь в авторизованный сервисный центр фирмы Vortice.
- В случае ненормальной работы и/или неисправности изделия, немедленно обратитесь в авторизованный сервисный центр фирмы Vortice; при необходимости проведения ремонта запросите оригинальные запчасти фирмы Vortice.
- В случае падения изделия или получения им сильных ударов немедленно обратитесь в авторизованный сервисный центр фирмы Vortice для его проверки.

- Изделие нельзя использовать в качестве активирующего элемента для водонагревательных котлов, печей и т.д.; запрещается также выброс воздуха с него в воздуховоды горячего воздуха подобных устройств.

- Монтаж изделия должен производиться квалифицированным персоналом.
- Система электроснабжения, к которой подключается изделие, должна соответствовать действующим нормам.
- Изделие не нуждается в подключении к розетке электропитания, оборудованной заземлением, так как оно изготовлено с двойной степенью изоляции.
- Подключайте изделие к сети питания/розетке только в том случае, если их параметры соответствуют его максимальной мощности. В противном случае немедленно обратитесь к квалифицированному специалисту.
- При монтаже следует предусмотреть установку рубильника с расстоянием между разомкнутыми контактами, равным или большим 3 мм.
- В следующих случаях выключайте рубильник: а) при выявлении неисправностей в функционировании изделия; б) при выполнении наружной чистки изделия; в) в случае принятия решения о не использовании изделия в течение коротких или протяженных интервалов времени.

- Воздух из изделия должен удаляться через отдельный воздуховод (используемый только для него) или непосредственно выбрасываться во внешнюю среду.
- Относительная влажность в помещении, в котором установлен вентилятор, не должна превышать 95%.
- Поток воздуха или дымовых газов, подлежащий удалению, должен быть чистым (то есть не содержащим жирных веществ, сажи, химических и едких агентов или взрывоопасных и воспламеняющихся смесей).
- Не закрывайте и не загромождайте решетки на всасывающем и выпускном отверстиях изделия, чтобы не создавать преграды оптимальному прохождению воздуха.
- Монтаж изделия должен быть произведен таким образом, чтобы контрольный стержень, вставленный в выпускной стороны, не доходил до крыльчатки (Рис. В), в соответствии с действующими нормами техники безопасности. В противном случае требуется установка стационарной защитной решетки.

Arlett T (LL)

- В моделях, оборудованных таймером, обращайте особое внимание на то, чтобы не допустить повреждения электронных блоков.
- Таймер отрегулирован на минимальное время 3 минуты. Тем не менее, возможно изменить эту величину в диапазоне от 3 до 20 минут с помощью подстроечного резистора (см. рис. 20 и последующие).
- Вентилятор автоматически запускается через несколько секунд после включения света и продолжает работать заданное время после его выключения.

Примечание:

Если изделие устанавливается между стеной и кафельными плитками, для обеспечения его правильного функционирования необходимо установить прокладку, компенсирующую возможный перепад уровней.

您所购买的设备是一台可墙壁安装或天花安装的轴流离心风机，适合于通过单槽排气的房间通风排气之用。产品带有滚珠轴承，可保证30000小时以上

的无故障及安全宁静的机械运行。由于产品备有防喷水功能，使用于十分潮湿的环境尤为合适。

注意 - 警告



注意：此符号表明要格外小心，以免对用户产生人身伤害。

- 请勿把本品作手册中指出的用途以外使用。
- 把产品从包装中取出后，请确保其完整性：如有任何疑问，请立即联系专业人士或Vortice公司授权的技术服务中心。请勿将产品包装材料遗留在小童容易触及的地方。
- 任何电器设备的使用均应严格遵守相关的重要规定，其中：
 - a) 切勿用湿或潮湿的手触摸设备；

- b) 切勿光着脚触摸设备；
 - c) 切勿让儿童操作设备。
- 若要把设备脱离电网连接并保管存放，应把设备存放在小童无法触及之处。
- 若存在酒精、杀虫剂及汽油等易燃物质或烟雾时，请勿使用本设备。
- 设备不得由青少年或无监管人在场的虚弱人士使用。青少年使用时必须受到监管，以保证他们不会玩耍设备。



警告：此符号表明要格外小心，以免损害机器设备。

- 请勿对设备进行任何形式的改动。
- 请勿将机器直接暴露在大气介质(如雨水、阳光等)的环境下。
- 请勿坐在设备上或在设备上放置物品。
- 定期检查设备的完整性。如设备存在可视缺陷则请勿使用之，并立即联系Vortice公司的服务中心。
- 当设备出现运作异常或故障时，请与Vortice公司授权的服务中心联系，如需要修理，请使用原厂零部件进行。
- 如设备跌落或受到过猛烈的撞击，请立即联系Vortice公司授权的服务中心。
- 设备的安装只能由行业专业人士去具体执行。
- 连接设备的电器设施均必须符合现行的安全准则。
- 由于设备具有双绝缘，故无需把设备连接到带有接地设施的插座上。
- 请将设备连接到适合于设备最大功率的电网/电源插头上。否则请立即联系专业技术人员。
- 设备安装时必须预备一个多极开关，开关的触点间距最小应为3毫米以上。
- 以下情况出现时请关闭总开关：
 - a) 如出现运作异常；
 - b) 当需要进行外部清洁保养时；
 - c) 当决定短期或长期停用设备时。

- 必须保证房间的回风畅顺，以确保设备的正常运行。在同一房间内如安装有非密封式燃烧设备(如热水器、取暖灶和天然气炉等)时，应保证房间空气的补充足够，以使该类设备的燃烧完全。
- 本设备不能作启动热水器或炉子等的用途，或通过热风管作该类设备的排风之用。
- 设备的排气必须有单一的管道(只供本设备使用)或直接向室外排放。
- 设备安装所在场所的相对湿度不得超过95%。
- 待排的气流或烟雾必须干净(不含油脂及煤烟成分、化学和腐蚀或爆炸及易燃混合介质)。
- 切勿覆盖或阻塞设备的两个抽吸和送风网格，以保证空气流通畅顺无阻。
- 根据现行的防工伤事故准则的规定，应在送风端无法用指规触及叶轮的方式安装设备(请参阅图B)。否则请安装固定防护网。

Ariett T (LL)

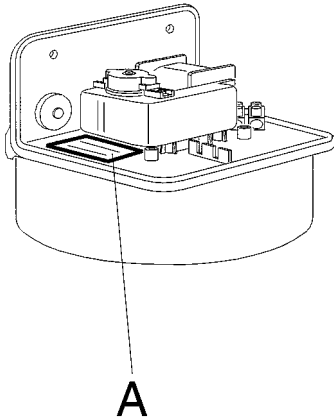
- 对于带有定时器的机型请格外小心操作，以免损坏电子电路。
- 产品备有最少定时3分钟的定时器。可通过调整器(请参阅图20)在3到20分钟的范围来改变时间值。
- 设备在指示灯亮着数秒后即自动启动，并在指示灯熄灭后连续以预定的时间运行。

备注：如设备座落在墙壁与瓷砖中间，需要使用垫片来补偿平衡，以确保设备的正确运作。

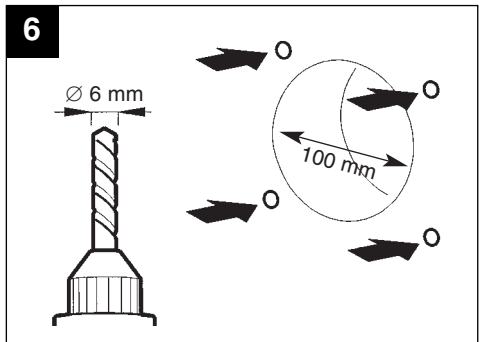
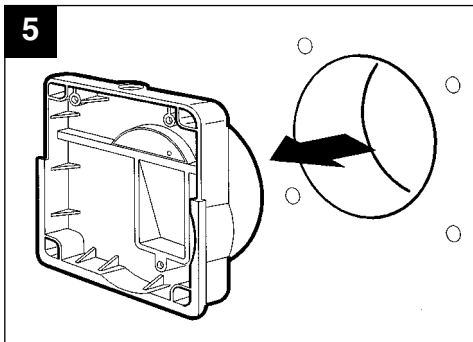
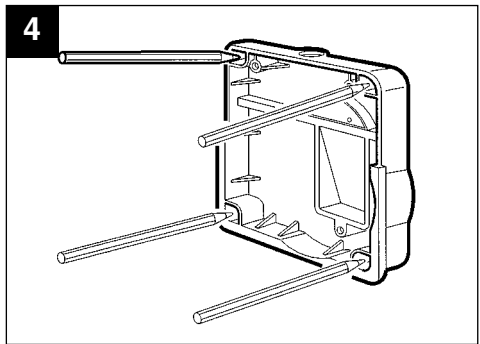
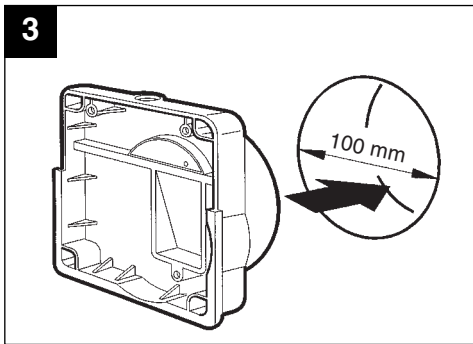
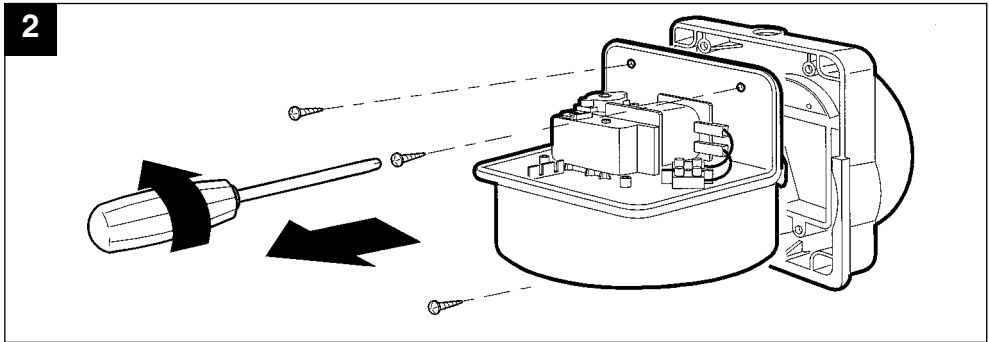
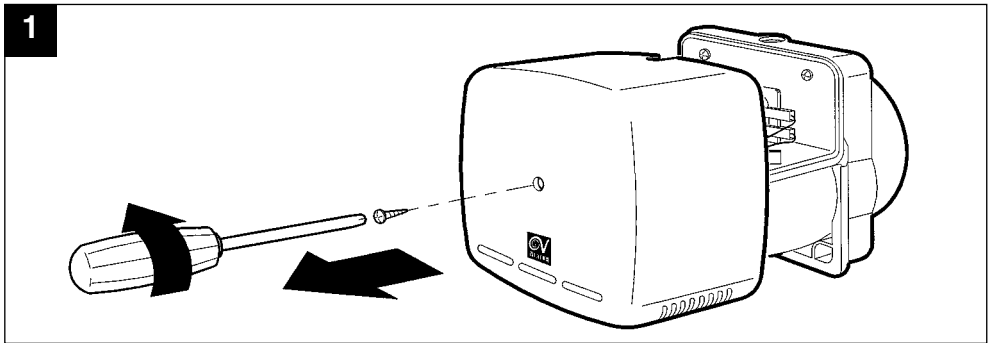
INSTALLAZIONE

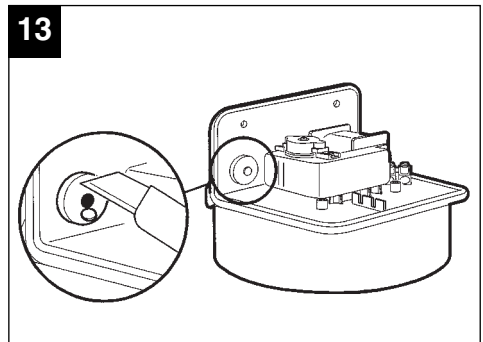
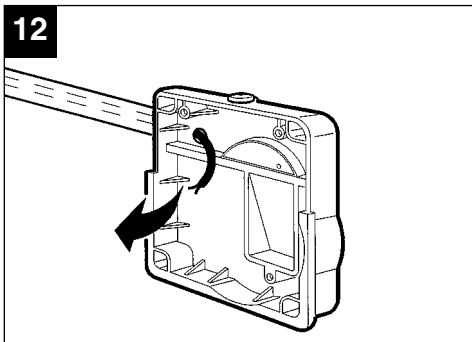
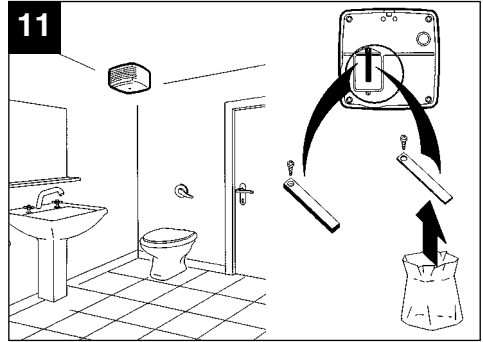
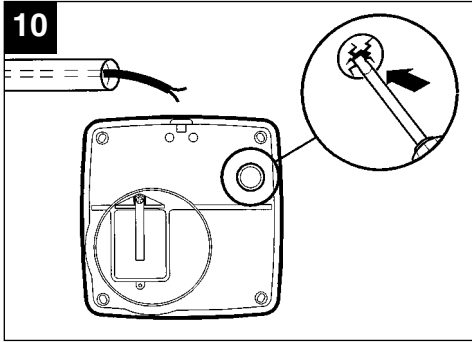
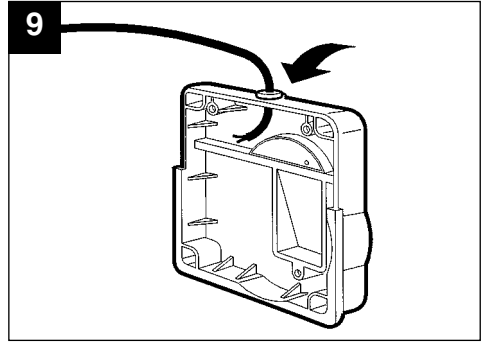
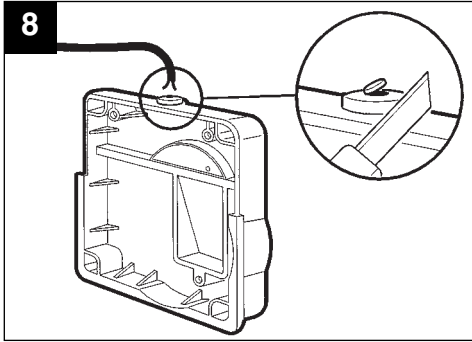
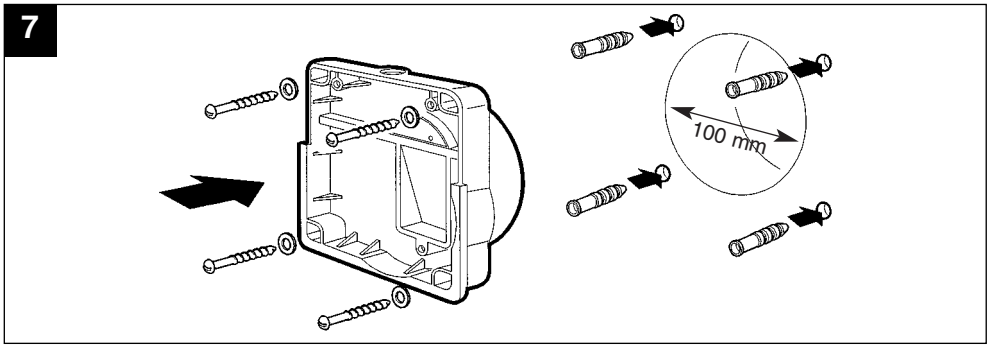
INSTALLATION
INSTALLATION
INSTALLATION
INSTALACIÓN
INSTALAÇÃO
INSTALLATION
INSTALACJA
INSTALLÁLÁS

INSTALACE
INSTALARE
POSTAVLJANJE
KURULUM
ΕΓΚΑΤΑΣΤΑΣΗ
МОНТАЖ
安裝

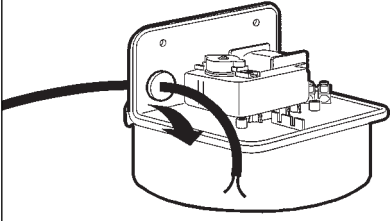


- I dati elettrici della rete devono corrispondere a quelli riportati in targa A.
- Check that the specifications of the power supply comply with the electrical data on data plate A.
- Les données électriques du réseau doivent correspondre à celles inscrites sur la plaque A.
- Die elektrischen Daten der Netzversorgung müssen den auf Schild A angegebenen Daten entsprechen.
- Los datos eléctricos de la red deben coincidir con los de la placa de características A.
- Os dados eléctricos da rede devem corresponder aos mencionados na placa A.
- Elnätets data måste överensstämma med de data som finns på skylten A.
- Dane elektryczne sieci powinny odpowiadać danym podanym na tabliczce znamionowej A.
- Az elektromos hálózat adatai meg kell feleljenek az A adattáblán megadott adatoknak.
- Údaje o elektrické síti musí odpovídat údajům uvedeným na štítku A.
- Parametrii electrici ai rețelei trebuie să corespundă cu cei de pe plăcuța A.
- Električni podaci mreže moraju odgovarati onima na pločici A.
- Şebekenin elektrik verileri ile A plakasında belirtilenler uyumlu olmalıdır.
- Τα ηλεκτρικά χαρακτηριστικά του δικτύου πρέπει να αντιστοιχούν με εκείνα της πινακίδας A.
- Параметры электрической сети должны соответствовать приведенным на табличке номинальных данных A.
- 供电网络的电气数据必须与标牌A上指出的相符。



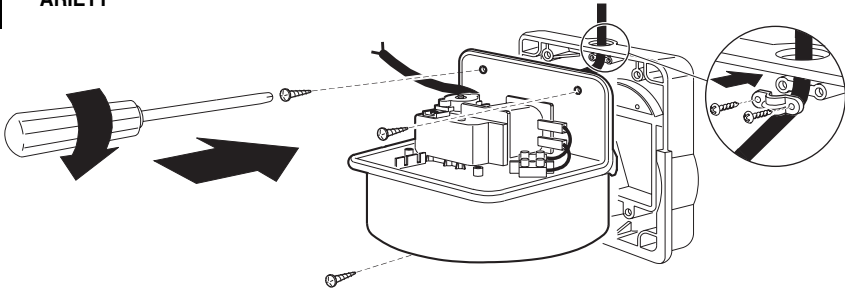


14



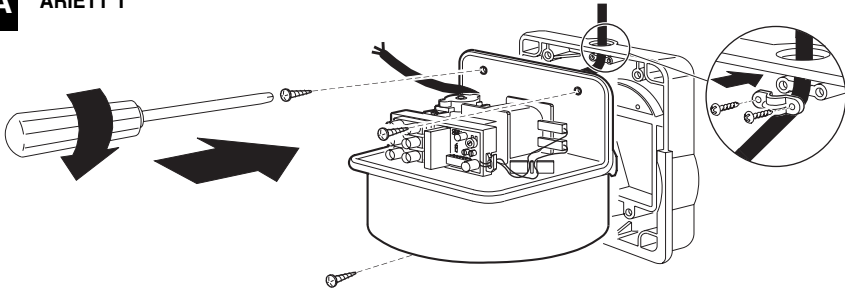
15

ARIETT



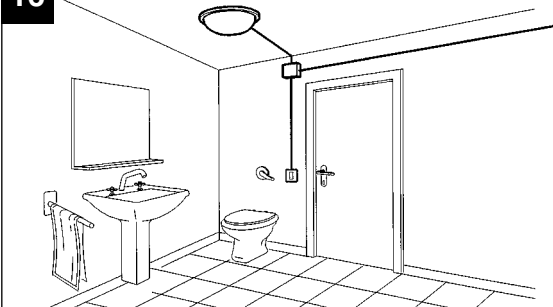
15A

ARIETT T

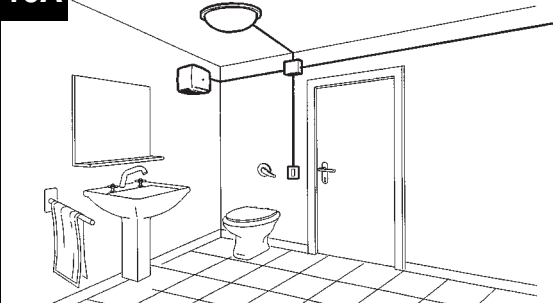


16

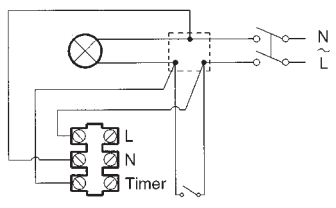
ARIETT



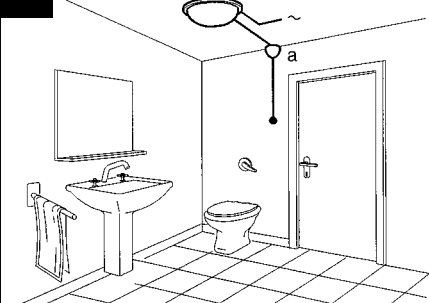
16A



ARIETT T

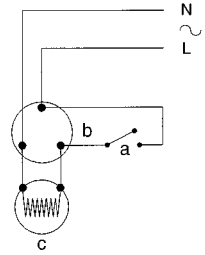


17

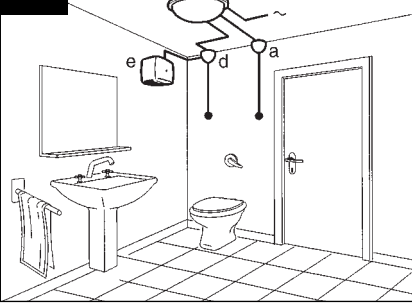


- a) Light switch
- b) Ceiling rose
- c) Light fitting

FOR U.K. ONLY

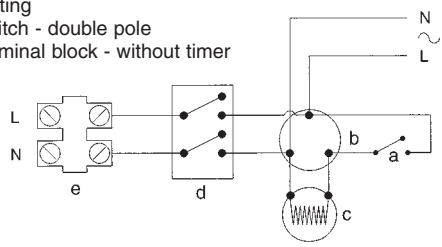


17A

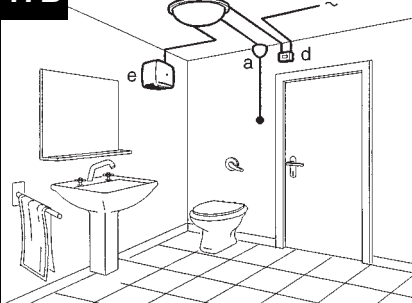


- a) Light switch
- b) Ceiling rose
- c) Light fitting
- d) Fan switch - double pole
- e) Fan terminal block - without timer

FOR U.K. ONLY

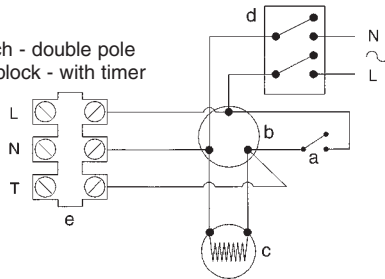


17B

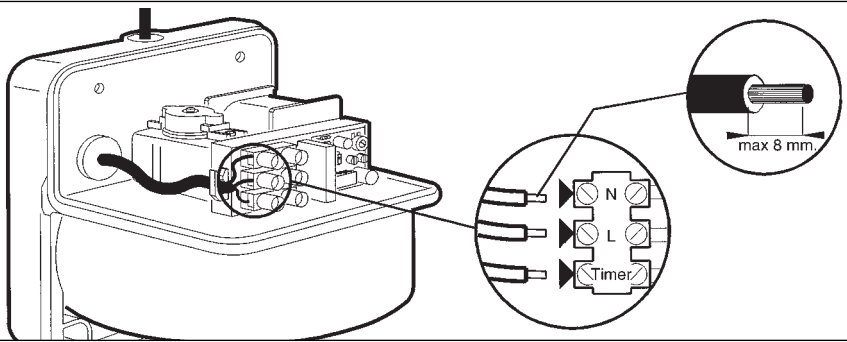


- a) Light switch
- b) Ceiling rose
- c) Light fitting
- d) Isolation switch - double pole
- e) Fan terminal block - with timer

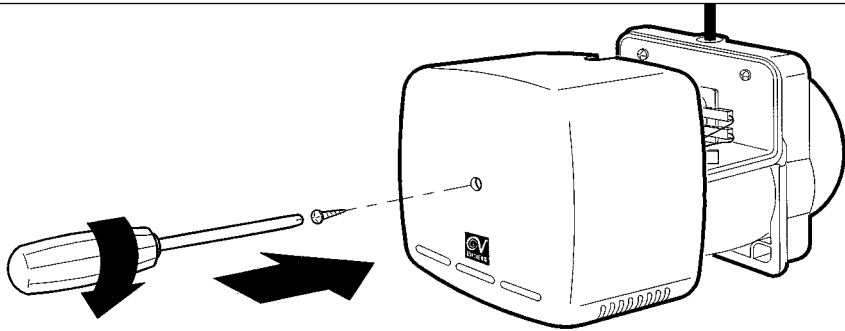
FOR U.K. ONLY



18



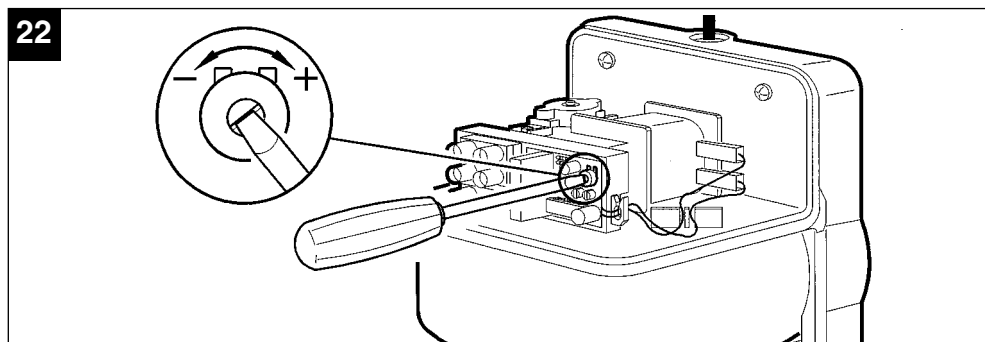
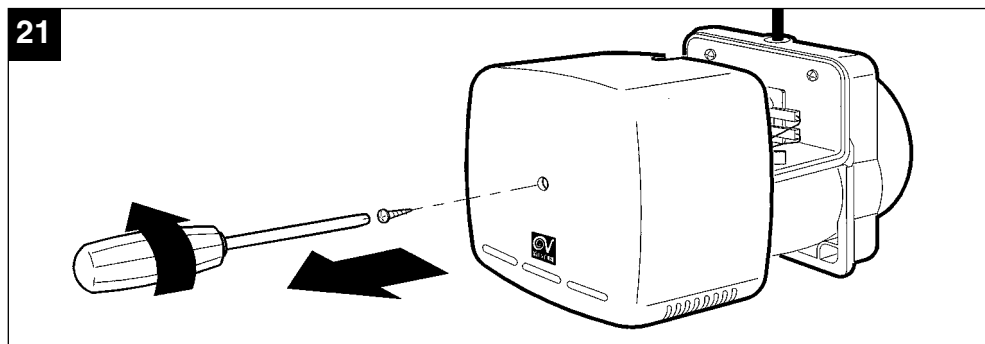
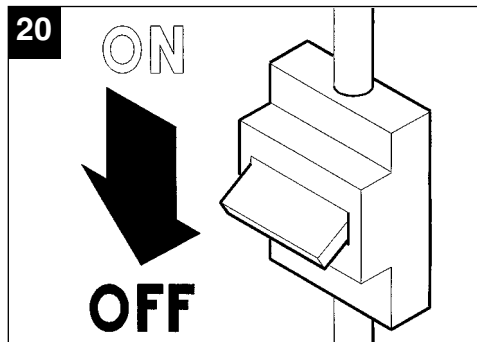
19

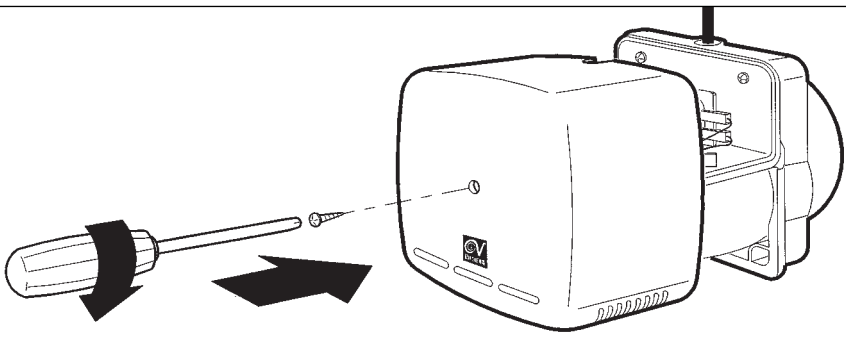


REGOLAZIONE TIMER

ADJUSTING THE TIMER
REGLAGE TIMER
EINSTELLUNG DER ZEITSCHALTUHR
REGULACIÓN DEL TIMER
REGULAÇÃO DO TEMPORIZADOR
INSTÄLLNING AV TIMERN
REGULACJA TIMERA
A TIMER BEÁLLÍTÁSA

SEŘÍZENÍ ČASOVÉHO SPÍNAČE
REGLARE TIMER
PODEŠAVANJE TIMERA
ZAMANLAYICI AYARLAMASI
ΡΥΘΜΙΣΗ ΧΡΟΝΟΔΙΑΚΟΠΤΗ
РЕГУЛИРОВКА ТАЙМЕРА
定时器调节



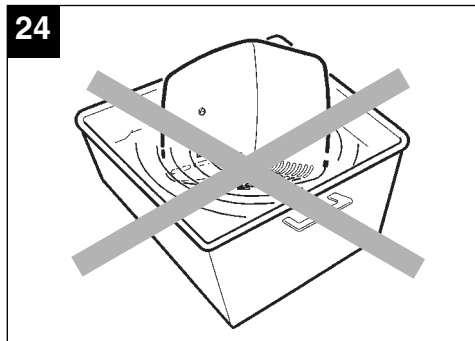


MANUTENZIONE / PULIZIA

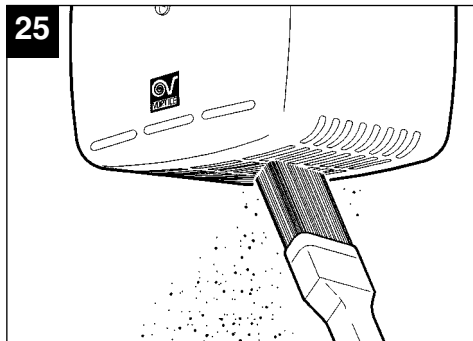
MAINTENANCE / CLEANING
ENTRETIEN / NETTOYAGE
WARTUNG / REINIGUNG
MANTENIMIENTO / LIMPIEZA
MANUTENÇÃO / LIMPEZA
UNDERHÅLL / RENGÖRING
KONSERWACJA / CZYSZCZENIE
KARBANTARTÁS / TISZTÍTÁS

ČIŠTĚNÍ/ÚDRŽBA
ÎNTREȚINERE/ȚURĂȚARE
ODRŽAVANJE/ČIŠĆENJE
BAKIM / TEMİZLİK
ΣΥΝΤΗΡΗΣΗ/ΚΑΘΑΡΙΣΜΟΣ
ТЕХОБСЛУЖИВАНИЕ/ЧИСТКА
保养/清洁

24



25



IT

Non immergere l'apparecchio o sue parti in acqua o in altri liquidi.

EN

Do not immerse the appliance or any of its parts in water or other liquids.

FR

Ne pas immerger l'appareil ou ses parties dans de l'eau ou dans d'autres liquides.

DE

Tauchen Sie das Gerät oder Teile des Geräts nicht in Wasser oder andere Flüssigkeiten.

ES

No sumergir el aparato o sus componentes en agua u otros líquidos.

PT

Não mergulhe o aparelho ou as suas partes em água ou outros líquidos.

SV

Doppa inte ned apparaten eller dess delar i vatten eller andra vätskor.

PL

Nie wolno zanurzać urządzenia, ani żadnych jego części w wodzie i innych płynach.

HU

A berendezést vagy részeit ne merítsük vízbe, vagy más folyadékba.

CS

Přístroj ani jeho části neponořujte do vody nebo do jiných kapalin.

RO

Nu introduceți aparatul sau părțile sale în apă sau în alte lichide.

HR

Nemojte uranjati uređaj ili njegove dijelove u vodu ili druge tekućine.

TR

Cihazınızı ya da onun herhangi bir parçasını, asla su ya da başka herhangi bir sıvı içine koymayınız.

EL

Μη βυθίζετε τη συσκευή ή εξαρτήματά της σε νερό ή άλλα υγρά.

RU

Не погружайте изделие или его детали в воду или другие жидкости.

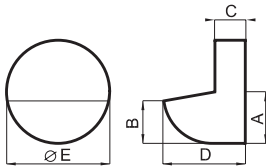
ZH

请勿把设备浸没或部分浸没在水或其它液体中。

ACCESSORI

ACCESSORIES
ACCESSOIRES
ZUBEHÖR
ACCESORIOS
ACESSÓRIOS
TILLBEHÖR
AKCESORIA
TARTOZÉKOK

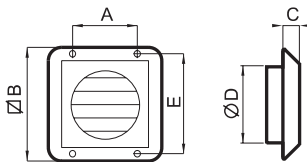
PŘÍSLUŠENSTVÍ
ACCESSORII
PRIBOR
AKSESUARLAR (EK BİRİMLER)
ΑΞΕΣΟΥΑΡ
AKCECCYAPЫ
附件



mm

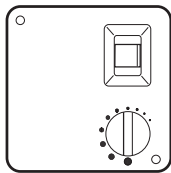
Ø	cod.	A	B	C	D	ØE
100	22310	49,5	37	30	77	99

Deviatore di flusso
Airflow adaptor
Déviateur de débit
Flussablenker
Desviador de flujo
Desviador de fluxo
Avledare för luftflödet
Wyłącznik strumienia
Áramlás elvezető
Přepínač proudu vzduchu
Deviator de flux
Skretač protoka
Hava akışı adaptörü
Εκτροπέας ροής
Устройство изменения направления потока
分流器



mod.	cod.	A	▣B	C	ØD	E
100	22010	100	150	24	97	133

Griglia fissa
Fixed grille
Grille fixe
Festes Gitter
Rejilla fija
Grelha fixa
Fast galler
Kratka stała
Rögzített rács
Pevná mřížka
Grätar fix
Nepomična rešetka
Sabit zgara
Σταθερή γρίλια
Стационарная решетка
固定网格



ARIETT I (LL) cod. 12010

	cod.	
SCNR	12912	•
SCNRB	12971	•

SCNR - SCNRB (incasso)
Regolatore elettronico di velocità non reversibile
(solo per Ariett (LL))

SCNR - SCNRB (flush-mounting)
Non-reversible electronic speed control
(Ariett (LL) only)

SCNR - SCNRB (à encastrer)
Régulateur électronique de vitesse non réversible
(seulement pour Ariett (LL))

SCNR - SCNRB (Einbau)
Elektronischer nicht umkehrbarer Geschwindigkeitsregler
(nur für Ariett (LL))

SCNR - SCNRB (empotrado)
Regulador electrónico de velocidad no reversible
(sólo para Ariett (LL))

SCNR - SCNRB (embutido)
Regulador electrónico de velocidade não reversível
(apenas para Ariett (LL))

SCNR - SCNRB (inbyggnad)
Icke reversibelt, elektroniskt hastighetsreglage
(endast för Ariett (LL))

SCNR - SCNRB (do wbudowania)
Elektroniczny programator prędkości nieodwracalny
(jedynie Ariett (LL))

SCNR - SCNRB (falba süllyesztett)
Elektronikus nem megfordítható sebességszabályozó
(csak az Ariett (LL)-hez)

SCNR - SCNRB (zapaštěný)
Elektronický regulátor rychlosti, nevratný
(pouze pro Ariett (LL))

SCNR - SCNRB (incorporat)
Dispozitiv electronic de reglare a vitezei, non-reversibil
(numai pentru Ariett (LL))

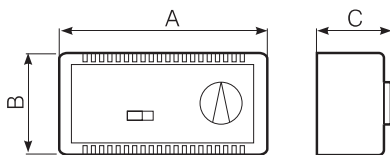
SCNR - SCNRB (ugradni)
Elektronski nereverzibilni podešivač brzine
(samo za Ariett (LL))

SCNR - SCNRB (kutu)
Tersine çevrilemez hız elektronik regülatörü
(sadece Ariett (LL) için)

SCNR - SCNRB (εντοιχιζόμενη)
Ηλεκτρονικός ρυθμιστής ταχύτητας χωρίς αντιστροφή
(μόνο για Ariett (LL))

SCNR - SCNRB (встроенный)
Нереверсивный электронный регулятор скорости
(только для Ariett (LL))

SCNR - SCNR(内嵌式)
无换向电子调速器(仅对于Ariett (LL))



cod.	A	B	C
12908	135	65	34

Humidity Control
Termoumidistato elettronico
 (solo per Ariett (LL))

Humidity Control
Electronic thermohumidistat
 (Ariett (LL) only)

Contrôle humidité
Thermostat d'humidité électronique
 (seulement pour Ariett (LL))

Feuchtigkeitssensor
Elektronischer Temperatur- und Feuchtigkeitsfühler
 (nur für Ariett (LL))

Control de humedad
Termostato de humedad electrónico
 (sólo ara Ariett (LL))

Humidity Control
Termo-humidóstatu electrónico
 (apenas para Ariett (LL))

Fuktreglage
Elektroniskt temperatur- och fuktreglage
 (endast för Ariett (LL))

Regulator wilgotności
Termohumidostat elektroniczny
 (jedynie Ariett (LL))

Páratartalom ellenőrzés
Elektronikus párahőmérő
 (csak az Ariett (LL)-hez)

Kontrola vlhkosti
Elektronický měřič teploty a vlhkosti
 (pouze u Ariett (LL))

Controlul umidității
Termoumidostat electronic
 (numai pentru Ariett (LL))

Kontrola vlage
Elektronski termohumidistat
 (samo za Ariett (LL))

Nem Oranı Kontrolü
Elektronik termo nemlendirici
 (sadece Ariett (LL) için)

Humidity Control
Ηλεκτρονικός θερμο-υγραστάτης
 (μόνο για Ariett (LL))

Устройство контроля влажности
Электронный термостат-регулятор влажности
 (только для Ariett (LL))

湿度控制器
电子恒温恒湿器(仅对于Ariett (LL))

Prima di richiedere l'intervento dell'assistenza tecnica, verificare le seguenti cause e rimedi.

ANOMALIA	POSSIBILE CAUSA	VERIFICA/INTERVENTO
Apparecchio completamente spento.	Mancanza di corrente.	Controllare l'interruttore generale dell'impianto o il collegamento elettrico errato.
L'apparecchio non funziona regolarmente.	Circuito elettronico o motore guasto.	Rivolgersi a un Centro Assistenza Tecnica autorizzato Vortice.
Scarso rendimento.	Ambiente di cubatura superiore alle prestazioni dell'apparecchio.	Sostituire con un modello Vortice più potente o aggiungere un altro apparecchio Vortice.

TROUBLESHOOTING

Before seeking technical assistance, try solving the problem by referring to the following checklist.

PROBLEM	POSSIBLE CAUSE	CORRECTIVE ACTION
Appliance inoperative.	No power supply.	Check electrical system main switch or check that electrical connections have been made correctly.
Appliance does not operate correctly.	Control circuit or start button fault.	Contact Vortice*.
Unit fails to exhaust air effectively.	Unit too small for size of room.	Replace with a higher rated Vortice unit or add another Vortice unit.
	Air intake or exhaust partially obstructed.	Clear obstruction and clean.

*(or an authorised Service Centre if you are outside the UK-Ireland territory)

PROBLEMES/ SOLUTIONS

Avant de demander l'intervention du service après-vente, contrôler les causes et les solutions possibles suivantes.

ANOMALIE	CAUSE POSSIBLE	VERIFICATION/INTERVENTION
Appareil complètement éteint.	Manque de courant.	Contrôler l'interrupteur général de l'installation ou la connexion électrique erronée.
L'appareil ne fonctionne pas régulièrement.	Circuit électronique ou moteur en panne	S'adresser à un Service après-vente Vortice agréé.
Mauvais rendement.	Volume de la pièce supérieur aux performances de l'appareil.	Remplacer par un modèle Vortice plus puissant ou ajouter un autre appareil Vortice.

PROBLEME/LÖSUNGEN**DE**

Vor Anforderung des Kundendienstes bitte zunächst die möglichen Störungsursachen und Abhilfemaßnahmen gemäß folgender Tabelle überprüfen

STÖRUNG	MÖGLICHE URSACHE	ÜBERPRÜFUNG/EINGRIFF
Gerät funktioniert überhaupt nicht.	Keine Stromversorgung.	Hauptschalter der Anlage überprüfen oder falscher elektrischer Anschluss.
Gerät funktioniert nicht ordnungsgemäß.	Elektronikschaltung oder Motor defekt.	Eine Vortice-Kundendienststelle aufsuchen.
Ungenügende Leistung.	Rauminhalt zu groß für Geräteleistung.	Ersetzung durch ein leistungsstärkeres Vortice-Modell oder ein weiteres Vortice-Gerät hinzufügen.

PROBLEMAS/SOLUCIONES**ES**

Antes de llamar al servicio de asistencia técnica, comprobar las siguientes causas y soluciones.

ANOMALÍA	CAUSA POSIBLE	COMPROBACIÓN/SOLUCIÓN
Aparato completamente apagado.	Falta de corriente.	Controlar el interruptor general de la instalación o si la conexión eléctrica está mal efectuada.
El aparato no funciona correctamente.	Circuito electrónico o motor averiados.	Contactar con un Centro de Asistencia Técnica autorizado de Vortice.
Escaso rendimiento.	Ambiente de cubicación superior a las prestaciones del aparato.	Sustituir el aparato por un modelo Vortice más potente o instalar otro aparato Vortice.

PROBLEMAS / SOLUÇÕES**PT**

Antes de solicitar a intervenção da assistência técnica, verifique as seguintes causas e soluções.

AVARIA	POSSÍVEL CAUSA	VERIFICAÇÃO/INTERVENÇÃO
Aparelho completamente desligado.	Falta de corrente.	Controle o interruptor geral do equipamento ou verifique se a ligação eléctrica está correcta.
O aparelho não funciona regularmente.	Circuito electrónico ou motor avariado.	Contacte um Centro de Assistência Técnica Vortice autorizado.
Fracο rendimento.	Ambiente de cubagem superior ao desempenho do aparelho.	Substitua por um modelo Vortice mais potente ou adicione um outro aparelho Vortice.

Innan teknisk service tillkallas, försök identifiera orsaken och åtgärda problemet på egen hand med hjälp av listan nedan.

STÖRNING	MÖJLIG ORSAK	KONTROLL/ÅTGÄRD
Apparaten helt avstängd.	Strömavbrott.	Kontrollera anläggningens huvudströmbrytare och om det finns felaktiga elektriska anslutningar.
Apparaten fungerar inte på korrekt sätt.	Det elektroniska systemet eller motorn är trasig.	Kontakta en serviceverkstad som auktoriserats av Vortice.
Dålig prestanda.	Lokalens volym är för stor för apparatens prestationer.	Byt till en starkare modell eller installera ytterligare en Vortice apparat.

PROBLEMY / ROZWIĄZANIA

Przed skontaktowaniem się z serwisem technicznym, prosimy o sprawdzenie następujących ewentualnych przyczyn awarii oraz zapoznanie się z rozwiązaniami.

USTERKA	EWENTUALNA PRZYCZYNA	SPRAWDZIĆ/WYKONAĆ
Urządzenie całkowicie wyłączone.	Brak zasilania.	Sprawdzić wyłącznik główny instalacji, lub skontrolować, czy podłączenie elektryczne jest prawidłowe.
Urządzenie nie działa w sposób regularny.	Zepsuta instalacja elektroniczna lub silnik.	Zwrócić się do autoryzowanego serwisu technicznego firmy Vortice.
Niska sprawność.	Powierzchnia pomieszczenia jest zbyt duża w stosunku do wydajności urządzenia.	Wymienić na model Vortice o wyższej mocy lub dołączyć drugie urządzenie Vortice.

PROBLÉMÁK/MEGOLDÁSOK

Mielőtt szakember beavatkozását kérjük, ellenőrizzük az alábbi okokat és lehetséges megoldásokat.

RENDELLENESSÉG	LEHETSÉGES OK	ELLENŐRZÉS/HELYREÁLLÍTÁS
A berendezés teljesen ki van kapcsolva.	Áramhiány.	Ellenőrizzük a berendezés főkapcsolóját, lehet, hogy hibás az elektromos bekötés.
A berendezés nem szabályosan működik.	Az elektronikus kör vagy a motor hibás.	Forduljunk a hivatalos Vortice Vevőszolgálathoz.
Gyenge teljesítmény.	A berendezés teljesítményéhez képest nagyobb térfogatú helyiség.	Cseréljük ki a berendezést egy nagyobb teljesítményű Vortice készülékre, vagy használjuk együtt egy másik Vortice készülékkel.

PROBLÉMY/ŘEŠENÍ**CS**

Než zavoláte do servisního střediska, pokuste se odstranit poruchu pomocí následující tabulky.

PORUCHA	MOŽNÁ PŘÍČINA	KONTROLA/ZÁSAH
Přístroj je úplně vypnutý.	Výpadek proudu.	Zkontrolujte hlavní vypínač systému nebo správnost elektrického zapojení.
Přístroj nefunguje pravidelně.	Porucha elektronického okruhu nebo motoru.	Obratě se na autorizované servisní středisko Vortice.
Nedostatečná účinnost.	Prostor s větší kubaturou než je výkon přístroje.	Vyměňte ho za výkonnější model Vortice nebo přidejte další přístroj Vortice.

PROBLEME/SOLUȚII**RO**

Înainte de a solicita intervenția asistenței tehnice, controlați următoarele cauze și soluții.

ANOMALIE	CAUZĂ POSIBILĂ	CONTROL/INTERVENȚIE
Aparat complet stins.	Lipsa curentului.	Controlați întrerupătorul general al instalației sau o conexiune electrică greșită.
Aparatul nu funcționează corect.	Circuit electronic sau motor defect.	Adresați-vă unui Centru de Asistență Vortice autorizat.
Randament scăzut.	Încăpere cu un cubaj superior față de prestațiile aparatului.	Înlocuiți cu un model Vortice mai puternic sau adăugați alt aparat Vortice.

PROBLEMI/RJEŠENJA**HR**

Prije no što zatražite interveniranje tehničke službe, provjerite slijedeće uzroke i rješenja.

NEPRAVILNOST	MOGUĆI UZROK	PROVJERITI/UČINITI
Uređaj je potpuno ugašen.	Nema struje.	Provjeriti glavni prekidač ili da ne postoji pogrešan električni priključak.
Uređaj nepravilno radi.	Elektronski kružni tok ili motor su pokvareni.	Obratiti se ovlaštenom Centru Tehničke službe tvrtke "Vortice".
Slab učinak.	Zapremnina prostora prevazilazi domet uređaja.	Zamijeniti snažnijim modelom Vortice ili dodati još jedan uređaj Vortice.

SORUNLAR/ÇÖZÜMLERİ**TR**

Teknik yardım istemededen önce, sorunu aşağıda yer alan sorun giderme kontrol listesinden yararlanarak çözümlenmeye çalışınız.

ANORMAL DURUM	OLASI NEDEN	DÜZELTİCİ İŞLEM
Cihaz hiç çalışmıyor.	Güç kaynağı arızası.	Cihazın ana şalterini kontrol ediniz ya da hatalı elektrik bağlantısı.
Cihaz doğru şekilde çalışmıyor.	Kırık elektrik devresi ya da motoru.	Vortice yetkili Teknik Servis Merkezi ile temasa geçin.
Yetersiz performans.	Ürünün kapasitesi oda büyüklüğü için yeterli değil.	Daha güçlü bir Vortice ürünü ile değiştirin ya da başka Vortice ürünü ekleyin.

Πριν ζητήσετε την επέμβαση του Σέρβις, ελέγξτε τα ακόλουθα αίτια και λύσεις.

ΑΝΩΜΑΛΙΑ	ΠΙΘΑΝΗ ΑΙΤΙΑ	ΕΛΕΓΧΟΣ/ΕΠΕΜΒΑΣΗ
Συσκευή τελείως σθηστή.	Απουσία τροφοδοσίας.	Ελέγξτε το γενικό διακόπτη της εγκατάστασης ή τη λανθασμένη ηλεκτρική σύνδεση.
Η συσκευή δε λειτουργεί κανονικά.	Βλάβη ηλεκτρονικού κυκλώματος ή μοτέρ.	Απευθυνθείτε στο εξουσιοδοτημένο Σέρβις της Vortice.
Χαμηλή απόδοση.	Συσκευή ακατάλληλη για τις διαστάσεις του χώρου.	Αντικαταστήστε τη με μοντέλο Vortice μεγαλύτερης ισχύος ή προσθέστε άλλη συσκευή Vortice.

ПРОБЛЕМЫ/РЕШЕНИЯ

Перед тем, как обратиться в сервисный центр за технической помощью, произведите следующие проверки причин возможных неисправностей.

НЕИСПРАВНОСТЬ	ВОЗМОЖНАЯ ПРИЧИНА	ПРОВЕРКА/УСТРАНЕНИЕ
Устройство не включается.	Отсутствие напряжения.	Проверить состояние рубильника и правильность электрических соединений.
Устройство работает неверно.	Неисправность электронного блока или мотора.	Обратиться в авторизованный сервисный центр фирмы Vortice.
Низкая производительность.	Объем помещения больше того, на который рассчитаны характеристики изделия.	Заменить более мощной моделью или добавить еще один вентилятор Vortice.

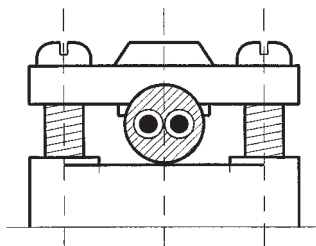
问题/解决方法

在联系服务中心请求帮助前，请先检查以下内容并尝试自行解决问题：

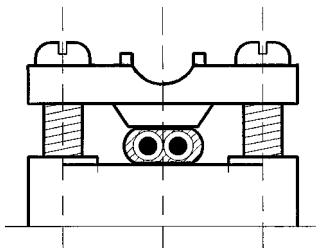
现象	原因	检查/排除措施
设备停顿	无电	检查设备的总开关或电气连接是否有错。
设备无法运作	电子电路或电机故障	联系Vortice授权的服务中心。
运作效率低	安装环境的面积超过设备的抽排能力。	更换一台更大功率的Vortice设备或添加另外一台Vortice设备

Posizionamento per dispositivo fermacavo
Positioning the cable clamp
Positionnement pour dispositif blocage câble
Positionierung der Kabelhaltevorrichtung
Emplazamiento para el dispositivo sujeta-cables
Posicionamento para dispositivo de fixação de cabo
Kabelklämmans placering
Miejsce na uchwyt przewodowy
Kábelrögzítő elhelyezése
Umístění držáku kabelu
Poziționarea dispozitivului pentru fixarea cablurilor
Položaj učvršćivača kabela
Tel tutucu konumlandırması
Θέση της διάταξης συγκράτησης καλωδίου
Установка зажима для крепления кабеля
 线夹装置的定位

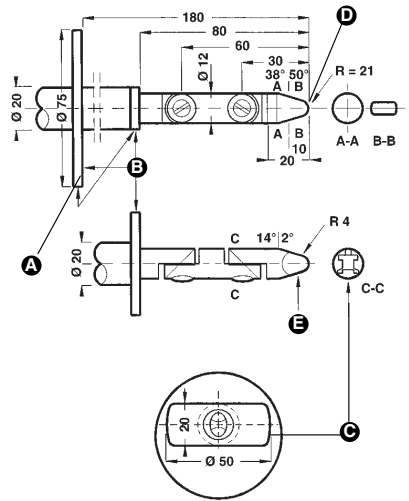
- Per cavo a sezione circolare Tipo H03 VV-F
- For circular section cable Type H03 VV-F
- Pour câble à section circulaire Type H03 VV-F
- Bei rundem Kabel Typ H03 VV-F
- Para cable de sección circular: Tipo H03 VV-F
- Para cabo de secção circular Tipo H03 VV-F
- För rund kabel, typ H03 VV-F
- Dla kabla o przekroju okrągłym Typ H03 VV-F
- H03 VV-F típusú kör keresztmetszetű kábelhez
- Pro kabely s kruhovým průřezem typu H03 VV-F
- Pentru cablu cu secțiune circulară Tip H03 VV-F
- Za okrugli kabel tip H03 VV-F
- Silindirik kesit kablo için: Tip H03 VV-F
- Για καλώδιο κυκλικής διατομής Τύπου H03 VV-F
- Для кабеля круглого сечения типа H03 VV-F
- 用于H03 VV-F型圆截面电缆



- Per cavo a sezione piatta Tipo H03 VVH2-F
- For flat section cable Type H03 VVH2-F
- Pour câble à section plate Type H03 VVH2-F
- Bei Flachkabel Typ H03 VVH2-F
- Para cable plano: Tipo H03 VVH2-F
- Para cabo de secção plana: Tipo H03 VVH2-F
- För platt kabel, typ H03 VVH2-F
- Dla kabla o przekroju płaskim Typ H03 VVH2-F
- H03 VVH2-F típusú lapos keresztmetszetű kábelhez
- Pro kabely s plochým průřezem typu H03 VVH2-F
- Pentru cablu cu secțiune plată Tip H03 VVH2-F
- Za plosnati kabel tip H03 VVH2-F
- Düz kesitli kablo için: Tip H03 VVH2-F
- Για καλώδιο κυκλικής διατομής Τύπου H03 VVH2-F
- Для кабеля плоского сечения типа H03 VVH2-F
- 用于H03 VVH2-F型扁电缆



Dito di prova
Test finger
Doigt d'essai
Prüffinger
Calibre de ensayo con forma de dedo
Dedo de teste
Provfinger
Element próbny
Próbauj
Prstové měřidlo
Joja
Mjerilo u obliku prsta
Elle çalıştırılan gösterge
Αλεζούαρ
Контрольный стержень
指規



<p>A</p>	<p>Piano d'arresto Stop plate Plaque d'arrêt Anschlagplatte Plano de parada Plano de paragem Stopplatta Plaszczyna zaporowa Leállító lap Rovina dorazu Placă de oprire Zaustavna ploha Durdurma plakası Επίπεδο σταθεροποίησης Упорная пластина 止动板</p>	<p>C</p> <p>Sezione Sectional view Coupe Schnitt Sección Secção Tvárnsnitt Przekrój Keresztmetszet Průřez Secțiune Presjek Bölme Τομή Сечение 截面</p>
<p>B</p>	<p>D</p> <p>Sferico Spherical Sphérique Kugelig Esférico Esférico Klotformig Element sferyczny Kór Kuličkový Sferic Kuglast Kúresel Σφαιρικό Сферический 球面</p>	<p>E</p> <p>Cilindrico Cylindrical Cylindrique Zylindrisch Cilindrico Cilindrico Cylindrisk Element cylindryczny Henger Válcový Cilindric Cilindričan Silindirik Κυλινδρικό Цилиндрический 柱面</p>



La Vortice S.p.A. si riserva di apportare tutte le varianti migliorative ai prodotti in corso di vendita.
 Vortice S.p.A. reserves the right to make improvements to products at any time and without prior notice.
 Vortice S.p.A. se réserve d'apporter tous changements susceptibles d'améliorer les produits en vente.
 Die Firma Vortice S.p.A. behält sich vor, alle eventuellen Verbesserungsänderungen an den Produkten des Verkaufsangebots vorzunehmen.
 Vortice S.p.A. se reserva el derecho de incorporar todas las mejoras necesarias a los productos en fase de venta.
 A Vortice S.p.A. reserva-se o direito de levar a cabo melhorias nos produtos comercializados.
 Vortice S.p.A. förbehåller sig rätten att göra förbättrande förändringar på produkterna som är till försäljning.
 Firma Vortice zastrzega sobie prawo wprowadzania wszelkiego rodzaju ulepszeń do urządzeń znajdujących się w sprzedaży.
 A Vortice S.p.A. fenntartja a jogot, hogy az értékesítés alatt álló termékeknél bármilyen javító változtatást bevezessen.
 Podnik Vortice a.s. si vyhradzuje právo na zlepšovaci úpravy svých výrobků v průběhu prodeje.
 Firma Vortice S.p.A. își rezervă dreptul de a aduce îmbunătățiri produselor în vânzare.
 Tvrtka "Vortice S.p.A." zadržava pravo unošenja promjena u svrhu poboljšanja proizvoda u prodaji.
 Vortice S.p.A., satışa sunulan ürünleri üzerinde her tür iyileştirme değişikliği yapma hakkını mahfuz tutar.
 Η Vortice S.p.A διατηρεί το δικαίωμα να πραγματοποιεί βελτιωτικές τροποποιήσεις στα προϊόντα της που βρίσκονται στην αγορά.
 Firma Vortice S.p.A. оставляет за собой право вносить все возможные улучшения в конструкцию находящихся в данный момент в продаже изделий.
 Vortice股份有限公司保留在产品销售期间进行产品改良的权利。