

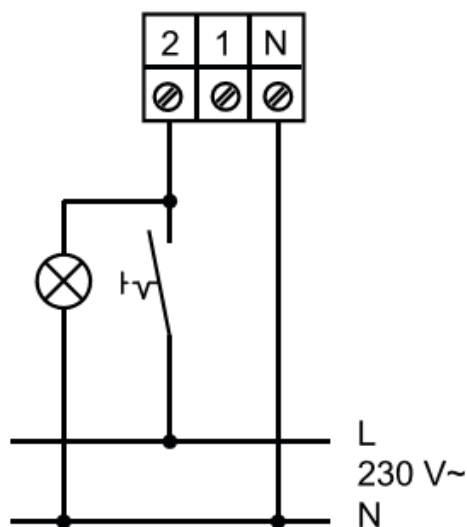
Anschlussschema / Schéma de raccordement / Schema di allacciamento

Meltem Gebläseeinsatz KM60 mit Nachlauf

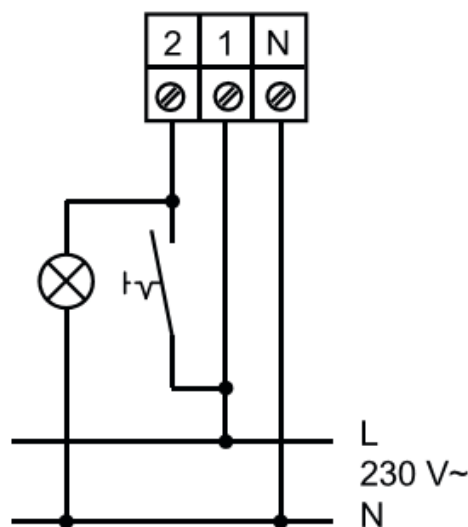
Unité de souffleurie Meltem KM60 avec temporisateur

Unita di soffieria Meltem KM60 con temporizzatore

9.1 KM 30, 60, 90, 100



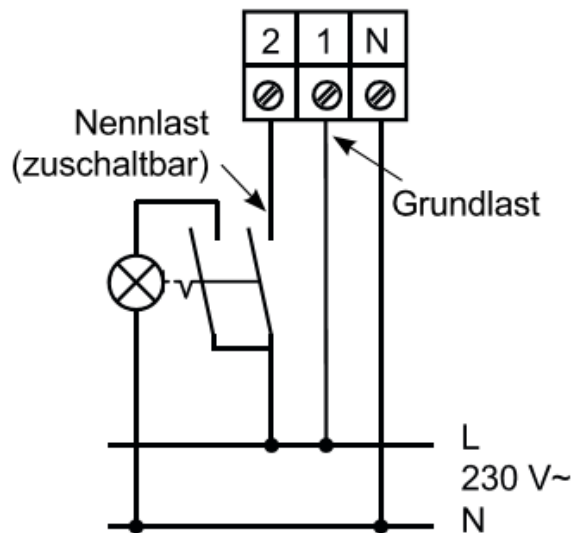
**9.2 KM 30-N, 60-N, 90-N, 100-N
 KM 30, 60, 90, 100 + ISU-H/M,
 KM 30, 60, 90, 100 + EN-E2-H/M
 KM 30/60, 30/90 + KS-2-H/M,
 KM 30/60, 30/90 + NRE-EZ-H/M,
 KM 30/60-F-GA, 30/90-F-GA**



HINWEIS

Fragen Sie bei Verwendung eines Lichtschalters mit Kontrollleuchte im Werk nach. Verwenden Sie nur Schalter mit eigenem Nullleiter.

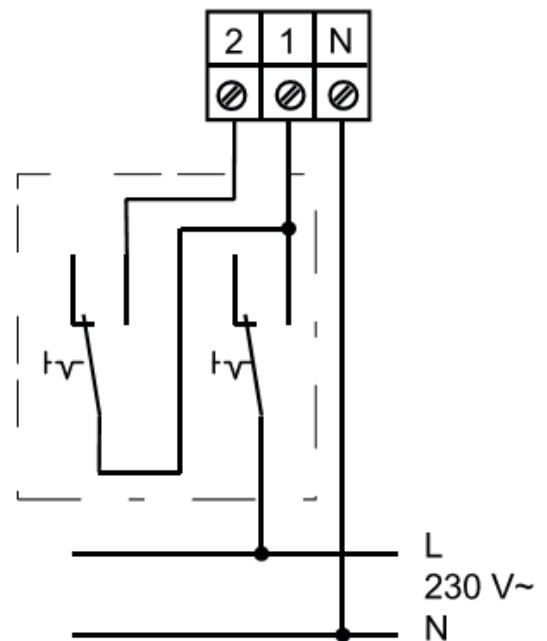
9.3 KM 30/60, 30/90



HINWEIS

Verwenden Sie einen 2-poligen Schalter.

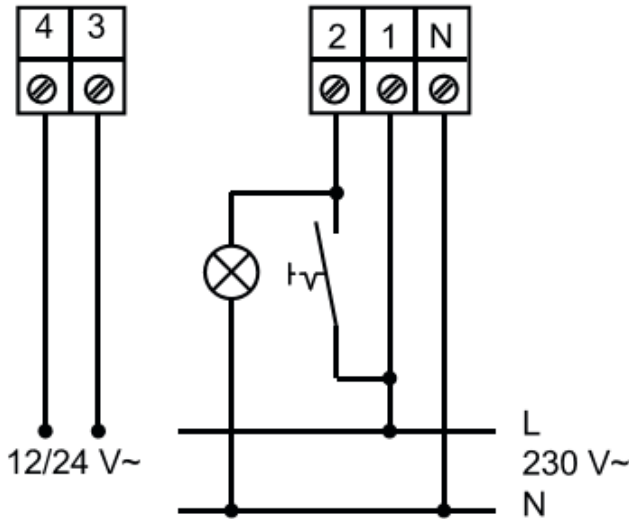
9.4 KM 30/60, 30/90, Grundlast schaltbar



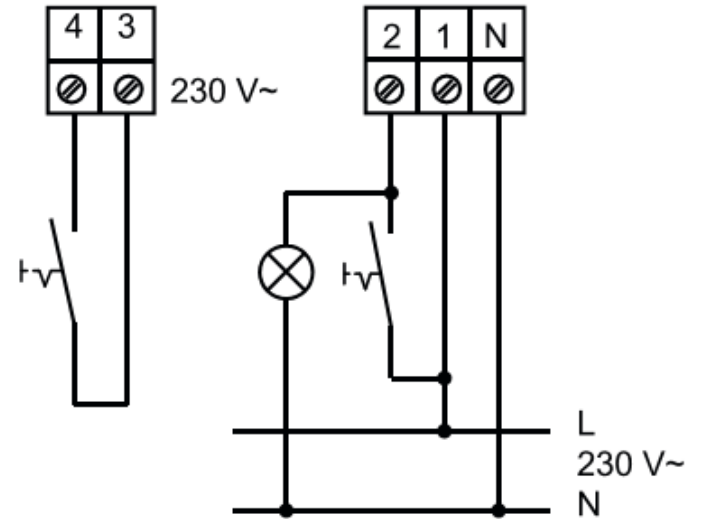
HINWEIS

Verwenden Sie einen Doppelwechselschalter.

9.5 KM 30/60, 30/90 + KS-3Z-H/M



9.6 KM 30/60, 30/90 + KS-3F-H/M



**9.7 KM 30, 60, 90, 100 +
 V-AS-CL-BM-N oder
 V-AS-CL-BM-I**

