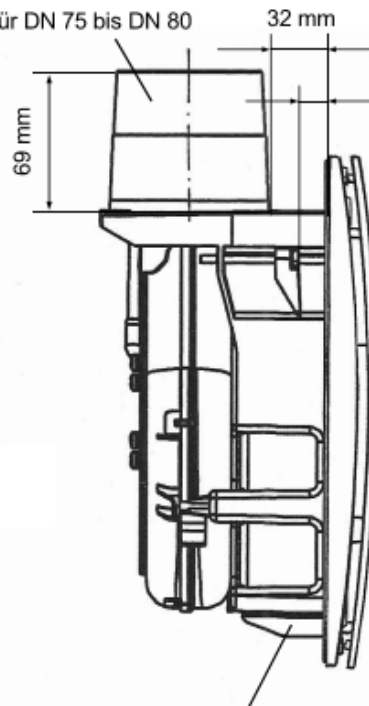
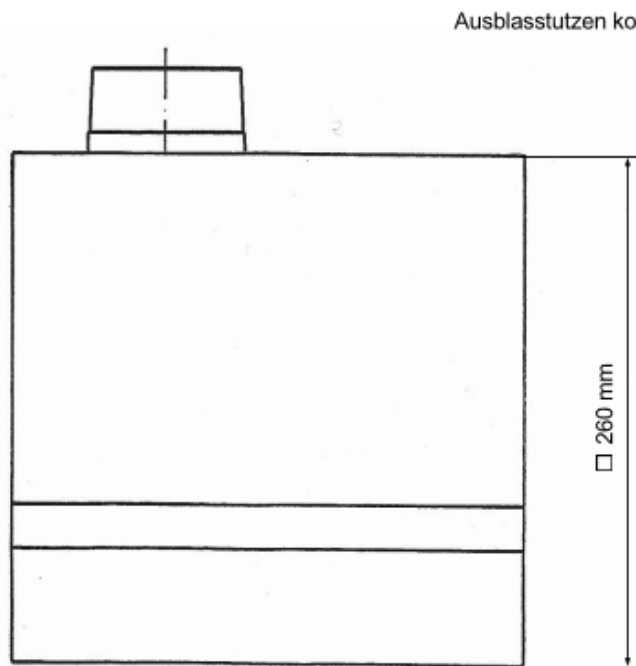


**Abmessungen / Dimensions / Dimensioni**

**Ventilator-Einsatz Lunos Silvento KL-EC**  
**Soufflerie pour Lunos Silvento KL-EC**  
**Ventilatore per LUNOS Silvento KL-EC**

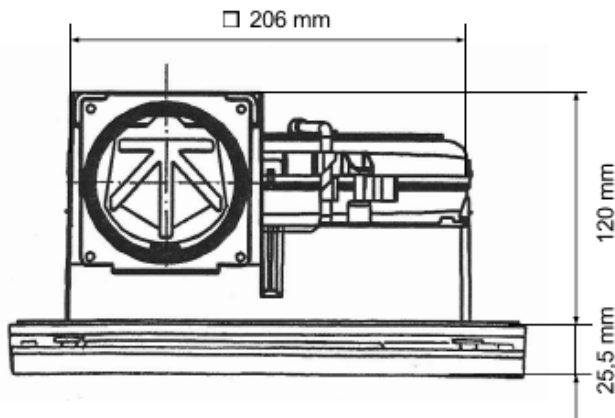


**Klemmlänge 1:**  
bis 42 mm

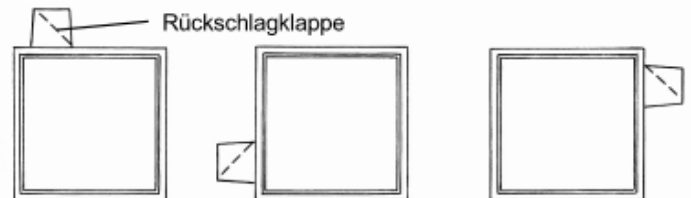
**Klemmlänge 2:**  
ab 57 mm

Zwischen 42 und 57 mm ist kein Klemmen möglich

Stege (2x) abbrechen bei Einbau in 3/LB und 3/LS Gehäusen



Mögliche Einbaulagen bei Schachteinbau:



Achtung: Lage und Sitz der Rückschlagklappe ggf. korrigieren!  
(Siehe Seite 7)

**Masse / Dimensions / Dimensioni, mm**