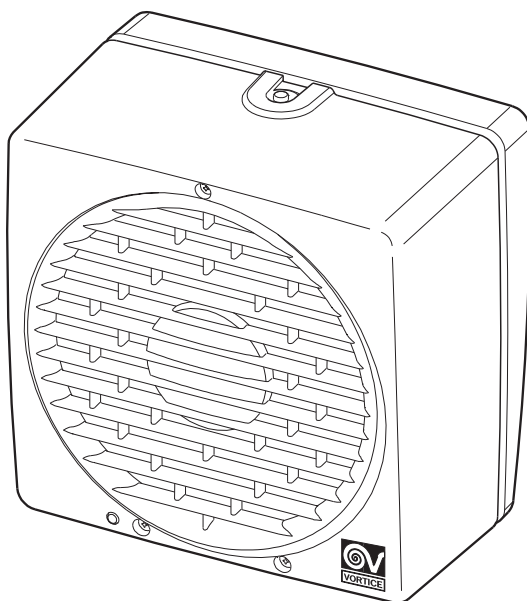


Libretto d'istruzioni
Instruction booklet
Notice d'emploi et d'entretien
Betriebsanleitung
Manual de instrucciones
Manual de instruções
Gebruiksaanwijzing
Instruktionshäfte
Instrukcja

Használati utasítás
Uživatelská příručka
Manual de instruțiuni
Upute za uporabu
Kullanım kılavuzu
Εγχειρίδιο οδηγιών
Инструкции по эксплуатации
كتيب التعليمات
説明手冊



VORTICE VARIO
150/6" - 230/9" - 300/12"
P / P LL S / AR / AR LL S



MADE IN ITALY COD. 5.371.084.006

25/07/2003

VORTICE LIMITED
Beeches House - Eastern Avenue
Burton on Trent
DE13 0BB
Tel. (+44) 1283-492949
Fax (+44) 1283-544121
UNITED KINGDOM

VORTICE FRANCE
72 Rue Baratte-Cholet
94106 Saint Maur Cedex
Tel. (+33) 1-55.12.50.00
Fax (+33) 1-55.12.50.01
FRANCE

VORTICE ELETTROSOCIALI S.p.A.
Strada Cerca, 2 - frazione di Zoate
20067 TRIBIANO (MI)
Tel. (+39) 02-90.69.91
Fax (+39) 02-90.64.625
ITALIA

Prima di installare e collegare il prodotto, leggere attentamente queste istruzioni. Vortice non può essere considerata responsabile per eventuali danni a persone o cose causate dalla non applicazione di quanto contenuto nel libretto. Seguire tutte le istruzioni per assicurare la sua durata e la sua affidabilità elettrica e meccanica. Conservare perciò sempre questo libretto istruzioni.

Read these instructions carefully before installing and connecting this appliance. Vortice cannot assume any responsibility for damage to property or personal injury resulting from failure to abide by the instructions given in this booklet. Following these instructions will ensure a long service life and overall electrical and mechanical reliability. Keep this instruction booklet in a safe place.

Avant d'installer et de brancher cet appareil, lire attentivement ces instructions. Vortice ne pourra pas être tenu pour responsable des dommages éventuels causés aux personnes ou aux choses, en cas d'une application incorrecte des consignes mentionnées dans ce livret. Le respect de toutes les instructions reportées dans ce livret garantira une longue durée de vie ainsi que la fiabilité électrique et mécanique de cet appareil. Conserver toujours ce livret d'instructions.

Vor Installation und Anschluss dieses Gerätes ist diese Anleitung aufmerksam durchzulesen. Vortice kann nicht für Personen- oder Sachschäden zur Verantwortung gezogen werden, die auf eine Nichtbeachtung der Hinweise in dieser Betriebsanleitung zurückzuführen sind. Befolgen Sie alle Anweisungen, um eine lange Lebensdauer sowie die elektrische und mechanische Zuverlässigkeit des Geräts zu gewährleisten. Diese Betriebsanleitung ist gut aufzubewahren.

Antes de instalar y conectar el aparato, leer atentamente estas instrucciones. Vortice no se hace responsable de los eventuales daños ocasionados a personas o cosas como resultado del incumplimiento de las indicaciones de este manual. Seguir estas instrucciones para asegurar la duración y fiabilidad eléctrica y mecánica del aparato. Conservar este manual de instrucciones.

Indice	IT
Descrizione ed impiego	6
Attenzione - Avvertenza	6
Installazione	24
Manutenzione / Pulizia	28
Accessori optional	29
Problemi / Soluzioni	32

Table of Contents	EN
Description and use	7
Warning - Caution	7
Installation	24
Maintenance / Cleaning	28
Optional accessories	29
Troubleshooting	32

Index	FR
Description et mode d'emploi	8
Attention - Avertissement	8
Installation	24
Entretien / Nettoyage	28
Accessoires en option	29
Problèmes / Solutions	32

Inhaltsverzeichnis	DE
Beschreibung und Gebrauch	9
Achtung - Wichtiger Hinweis	9
Installation	24
Wartung / Reinigung	28
Sonderzubehör	29
Probleme / Lösungen	33

Índice	ES
Descripción y uso	10
Atención - Advertencia	10
Instalación	24
Mantenimiento / Limpieza	28
Accesorios opcionales	29
Problemas / Soluciones	33

Antes de instalar e ligar o produto, leia atentamente estas instruções. A Vortice não pode ser considerada responsável por eventuais danos a pessoas ou objectos causados pela inobservância das instruções fornecidas neste manual. Siga todas as instruções por forma a garantir a durabilidade e segurança eléctrica e mecânica do produto. Guarde o presente manual de instruções.

Lees deze handleiding aandachtig door alvorens het product te plaatsen en aan te sluiten. Vortice kan niet aansprakelijk worden gesteld voor eventuele schade aan personen of zaken, ontstaan als gevolg van het niet in acht nemen van de aanwijzingen in dit boekje. Bewaar deze handleiding daarom zorgvuldig.

Läs dessa anvisningar noggrant innan produkten installeras och ansluts. Vortice åtar sig inget ansvar för personskador eller skador på föremål som orsakats av att anvisningarna i denna bruksanvisning inte har beaktats. Följ alla instruktioner så att produkten får lång hållbarhet och elektrisk och mekanisk tillförlitlighet. Spar detta häfte på en säker plats.

Przed zainstalowaniem i podłączeniem urządzenia, należy uważnie zapoznać się z niniejszą instrukcją. Firma Vortice nie będzie ponosić żadnej odpowiedzialności za szkody cielesne lub materialne spowodowane nieprzestrzeganiem niniejszej instrukcji obsługi. Należy postępować zgodnie ze wszystkimi instrukcjami, aby zapewnić trwałość urządzenia oraz niezawodność instalacji elektrycznych i mechanicznych. Należy zachować niniejszą instrukcję obsługi na przyszłość.

A termék felszerelése és bekötése előtt figyelmesen olvassa el a használati utasítást. A használati utasítás be nem tartása miatt bekövetkezett személyi és anyagi kárért a Vortice nem felel. Az utasítás minden előírását be kell tartani a termék élettartama, elektromos és mechanikus megbízhatósága biztosításához. A jelen használati utasítást gondosan meg kell őrizni.

Índice	PT
Descrição e utilização	11
Atenção - Advertência	11
Instalação	24
Manutenção / Limpeza	28
Acessórios opcionais	29
Problemas / Soluções	34

Inhoudsopgave	NL
Beschrijving en gebruik	12
Let op - Waarschuwing	12
Installatie	24
Onderhoud en reiniging	28
Accessoires en optionals	29
Problemen / Oplossingen	34

Innehållsförteckning	SV
Beskrivning och användning	13
Varning - Observera	13
Installation	24
Underhåll / Rengöring	28
Extra tillbehör	29
Felsökning (Problem/Lösningar)	35

Spis treści	PL
Opis i zastosowanie	14
Uwaga - Ostrzeżenia	14
Instalacja	24
Konserwacja / Czyszczenie	28
Akcesoria opcjonalne	29
Problemy / Rozwiązania	35

Tartalom	HU
A termék leírása és alkalmazása	15
Figyelem - Figyelmeztetés	15
Installálás	24
Karbantartás / Tisztítás	28
Választható tartozékok	29
Problémák / Megoldások	36

Před instalací a připojením výrobku si pozorně přečtěte tyto pokyny. Podnik Vortice neodpovídá za případná zranění osob nebo poškození věci způsobená nedodržením pokynů uvedených v této příručce.

Dodržujte všechny pokyny; jen tak zajistíte dlouhodobou životnost výrobku a jeho elektrickou i mechanickou spolehlivost. Tuto uživatelskou příručku si proto uschovejte.

Înainte de a instala și de a conecta produsul, citiți cu atenție aceste instrucțiuni. Firma Vortice nu poate fi considerată responsabilă pentru eventualele pagube aduse persoanelor sau bunurilor, rezultate din neaplicarea instrucțiunilor din prezentul manual. Urmați toate instrucțiunile pentru a asigura durata de viață a produsului și fiabilitatea sa electrică și mecanică. Păstrați cu grijă acest manual de instrucțiuni.

Prije postavljanja i priključivanja uređaja pažljivo pročitati ove upute. Tvrtka "Vortice" ne odgovara za štetu nanešenu osobama ili stvarima do koje je došlo uslijed ne primjenjivanja uputa iz ovog priručnika. Jedino se pridržavanjem svih uputa osigurava trajnost te električna i mehanička pouzdanost. Stoga je potrebno brižljivo čuvati ovu knjižicu s uputama.

Ürünün kurulumunu yapip bağlamadan önce, bu talimatları dikkatlice okuyunuz Vortice; bu kitapçıkta belirtilen koşullara uyulmamasından dolayı meydana gelecek can ve mal kaybına dönük hiç bir sorumluluk kabul etmemektedir. Bu talimatlara uyulması, ürünün uzun servis ömrüne sahip olmasını ve de tüm elektrik ve mekanik aksamların güvenirliliğini güvenceye alacaktır. Bu talimat kitapçığını güvenli bir yerde saklayınız

Πριν εγκαταστήσετε και συνδέσετε το προϊόν, διαβάστε προσεκτικά τις παρούσες οδηγίες. Η Vortice δεν μπορεί να θεωρηθεί υπεύθυνη για ενδεχόμενες ζημιές σε πρόσωπα ή αντικείμενα που οφείλονται στη μη τήρηση των οδηγιών του παρόντος εγχειριδίου. Ακολουθήστε όλες τις οδηγίες για να εξασφαλίσετε μεγάλη διάρκεια ζωής και την ηλεκτρική και μηχανική αξιοπιστία. Φυλάξτε συνεπώς το παρόν εγχειρίδιο οδηγιών.

Obsah

CS

Popis a použití	16
Pozor - Upozornění	16
Instalace	24
Čištění / Údržba	28
Volitelné příslušenství	29
Problémy / Řešení	36

Cuprins

RO

Descriere și utilizare	17
Atenție - Măsuri de precauție	17
Instalare	24
Întreținere / Curățare	28
Accesorii facultative	29
Probleme / Soluții	36

Sadržaj

HR

Opis i primjena	18
Upozorenje - Mjere opreznosti	18
Postavljanje	24
Održavanje / Čišćenje	28
Pribor (po izboru)	29
Problemi / Rješenja	37

İçindekiler

TR

Tanımlama ve kullanım	19
Dikkat - Önlemler	19
Kurulum	24
Bakım / Temizlik	28
Seçmeli (İsteğe bağlı) ek birimler	29
Sorunlar / Çözümleri	37

Περιεχόμενα

EL

Περιγραφή και χρήση	20
Προσοχή - Προειδοποίηση	20
Εγκατάσταση	24
Συντήρηση / Καθαρισμός	28
Προαιρετικά αξεσουάρ	29
Προβλήματα / Λύσεις	37

Перед монтажом и подключением изделия внимательно прочитайте настоящую инструкцию. Фирма Vortice не может считаться ответственной за ущерб, причиненный здоровью людей или оборудованию, вызванный несоблюдением положений настоящей инструкции. Следуйте всем содержащимся в ней указаниям для обеспечения длительного срока службы и механической и электрической надежности устройства. Сохраняйте настоящую инструкцию.

Описание изделия и способ его применения	21
Требования по соблюдению техники безопасности	21
Монтаж	24
Техобслуживание / Чистка	28
Аксессуары, поставляемые в качестве опций	29
Проблемы / Решения	38

قبل تركيب وتوصيل الجهاز اقرأ بانتباه هذه التعليمات.

لا يمكن اعتبار مؤسسة **Vortice** مسؤولة عن الأضرار التي قد تلحق بالأشخاص أو الأشياء والناجمة عن عدم الأخذ بالتحذيرات والتعليمات المدرجة في هذا الكتيب. إتبع جميع هذه التعليمات لكي تضمن ديمومة الجهاز وكفائته الكهربائية والميكانيكية. احتفظ دائماً بهذا الكتيب.

AR

المحتويات

22	الوصف والاستخدام
22	انتبه - تحذيرات
24	التركيب
28	الصيانة / النظافة
29	الملحقات الاختيارية
38	أعطال / حلول

安装和连接产品前，请先仔细阅读本指示手册。

Vortice对于不遵守本指示手册中的规定使用本设备而造成的人员伤害或物质损失概不负责。

请遵守手册中的所有指示执行，以保证设备

电器及机械部件的寿命和可靠性。

请妥善保管本指示手册。

索引

ZH

说明及用途	23
注意事项 - 警告	23
安装	24
保养/清洁	28
可选附件	29
问题/解决方法	38

Il prodotto da lei acquistato è un apparecchio Vortice ad alta tecnologia. È un aspiratore elicoidale adatto ad espellere o immettere aria in locali piccoli, medi e grandi. Le versioni LL, con cuscinetti a sfera, garantiscono prestazioni superiori a 30.000 ore di funzionamento meccanico senza problemi ed una silenziosità costante nel tempo. Poiché protetto contro gli spruzzi d'acqua (grado di protezione IPX4), l'apparecchio è ideale per l'utilizzo in ambienti caratterizzati da elevata umidità. Se impiegato in

modo corretto e nel rispetto delle istruzioni di seguito riportate, garantirà l'ottenimento delle massime prestazioni ed una lunga durata.

P = PULL CORD attivazione manuale
 A = AUTOMATICO apertura automatica della griglia
 R = REVERSIBILE
 LL = LONG LIFE motore con cuscinetti a sfera
 S = Prestazioni potenziate

ATTENZIONE - AVVERTENZA



Attenzione: questo simbolo indica precauzioni per evitare danni all'utente

- Non usare questo prodotto per una funzione differente da quella esposta in questo libretto.
- Dopo aver tolto il prodotto dal suo imballo, assicurarsi della sua integrità: nel dubbio rivolgersi subito a persona professionalmente qualificata o ad un Centro Assistenza Tecnica autorizzato Vortice. Non lasciare le parti dell'imballo alla portata di bambini o incapaci.
- L'uso di qualsiasi apparecchio elettrico comporta l'osservanza di alcune regole fondamentali, tra le

- quali: a) non deve essere toccato con mani bagnate o umide; b) non deve essere toccato a piedi nudi; c) non deve essere usato da bambini od incapaci.
- Riporre l'apparecchio, lontano da bambini ed incapaci, nel momento in cui si decide di scollegarlo dalla rete elettrica e di non utilizzarlo più.
- Non utilizzare l'apparecchio in presenza di sostanze o vapori infiammabili come alcool, insetticidi, benzina, ecc.



Avvertenza: senza simbolo indica precauzioni per evitare inconvenienti al prodotto

- Non apportare modifiche di alcun genere al prodotto.
- Non lasciare l'apparecchio esposto ad agenti atmosferici (pioggia, sole, ecc.).
- Verificare periodicamente l'integrità dell'apparecchio. In caso d'imperfezioni, non utilizzare l'apparecchio e contattare subito un Centro di Assistenza Tecnica autorizzato Vortice.
- In caso di cattivo funzionamento e/o guasto dell'apparecchio, rivolgersi subito ad un Centro di Assistenza Tecnica autorizzato Vortice e richiedere, per l'eventuale riparazione, l'uso di ricambi originali Vortice.
- Se l'apparecchio cade o riceve forti colpi farlo verificare subito presso un Centro di Assistenza Tecnica autorizzato Vortice.
- L'installazione dell'apparecchio deve essere effettuata da parte di personale professionalmente qualificato.
- L'impianto elettrico a cui è collegato il prodotto deve essere conforme alle norme vigenti.
- L'apparecchio non necessita di collegamento ad una presa con impianto di messa a terra in quanto è costruito a doppio isolamento.
- Collegare l'apparecchio alla rete di alimentazione/presa elettrica solo se la portata dell'impianto/presa è adeguata alla sua potenza massima. In caso contrario rivolgersi subito a personale professionalmente qualificato.
- Per l'installazione occorre prevedere un interruttore onnipolare con distanza di apertura dei contatti uguale o superiore a mm 3.
- Spegnerne l'interruttore generale dell'impianto quando: a) si rileva un'anomalia di funzionamento; b) si decide di eseguire una manutenzione di pulizia esterna; c) si decide di non utilizzare per

brevi o lunghi periodi l'apparecchio.

- E' indispensabile assicurare il necessario rientro dell'aria nel locale per garantire il funzionamento del prodotto. Nel caso in cui nello stesso locale sia installato un apparecchio funzionante a combustibile (scaldacqua, stufa a metano, ecc.) non del tipo stagno, assicurarsi che il rientro d'aria garantisca anche la perfetta combustione di tale apparecchio.
- L'apparecchio è adatto ad espellere aria direttamente all'esterno o in brevi canalizzazioni ad esso riservate. Perde di efficacia se installato in canalizzazioni con forti contropressioni.
- Il flusso d'aria o dei fumi da convogliare deve essere pulito (cioè senza elementi grassi, fuliggine, agenti chimici e corrosivi o miscele esplosive ed infiammabili) e di temperatura non superiore ai 50°C (122°F), (mod. 300/12" - 60 Hz - 40°C - 104°F).
- Non coprire e non ostruire le due griglie di aspirazione e mandata dell'apparecchio, in modo da assicurare l'ottimale passaggio dell'aria.
- Nel riposizionare la griglia (B) (Fig. 5) accertarsi che la leva di comando (Z) dell'attuatore meccanico sia posizionata verso il basso (Fig. 18).

Vortice VARIO 150/6" - 230/9" manuale P-LL-S

Il prodotto è azionato dandogli tensione attraverso un interruttore manuale a funicella che, tirata, attiva/disattiva il funzionamento dell'apparecchio.

Vortice VARIO 150/6" - 230/9" - 300/12" automatico /reversibile AR-LL-S

Il prodotto è azionato dandogli tensione attraverso l'interruttore di comando. Le alette di chiusura, poste sotto la griglia, si aprono dopo qualche secondo dall'accensione.

The product you have purchased is a high-tech Vortice appliance consisting of an axial extractor fan designed to expel air from small, medium-size and large rooms. The "LL" models have ball bearings guarantee at least 30,000 hours of silent, trouble-free mechanical operation. All the models have splash protection IPX4 and are thus ideal for installing in high-humidity environment. Maximum performance

and long life are ensured if the appliance is used correctly in compliance with the following instructions.

P = PULL CORD Manual
 A = AUTOMATIC Automatic shutters
 R = REVERSIBLE
 LL = LONG LIFE with ball bearings
 S = SUPER Boosted performance

WARNING - CAUTION



Warning: this symbol indicates precautions that must be taken to avoid injury

- Do not use this appliance for functions other than those described in this instruction booklet.
- After removing the appliance from its packaging, ensure that it is complete and undamaged. If in doubt a professionally qualified electrician or contact Vortice*. Do not leave packaging within the reach of children or infirm persons.
- Certain fundamental rules must be observed when using any electrical appliance, including: a) never touch appliances with wet or damp hands; b) never touch appliances with wet or damp hands; c) never allow children or infirm persons to operate appliances unattended.
- Store the appliance out of reach of children and infirm persons if you decide to disconnect it from the power supply and no longer use it.
- Do not operate the appliance in the presence of inflammable vapours (alcohol, insecticides, petrol, etc.)
- Do not allow young children or infirm persons to use the appliance without supervision.
- Supervise young children to ensure that they do not play with the appliance.



Caution: this symbol indicates precautions that must be taken to avoid damaging the appliance.

- Do not make modifications of any kind to this appliance.
- Do not expose this appliance to the weather (rain, sun, etc.)
- Regularly inspect the appliance for visible defects. If any are found, do not operate the appliance and contact Vortice* immediately.
- If the appliance does not function correctly or develops a fault, contact Vortice* immediately and ensure that only genuine original Vortice spares are used for any repairs.
- Should the appliance be dropped or suffer a heavy blow, have it checked immediately by Vortice*.
- The appliance must be installed by a professionally qualified electrician.
- The electrical system to which the appliance is connected must conform to applicable standards.
- The appliance is double insulated and therefore does not need to be earthed.
- The electrical power supply/socket to which the appliance is to be connected must be able to provide the maximum electrical power required by the appliance. If it cannot do this, contact an electrician to make the necessary modifications.
- A multi-polar switch must be used to install the appliance. The gap between the switch contacts must be no less than 3 inch.
- Switch off the appliance at the installation's main switch: a) if the appliance does not function correctly; b) before cleaning the outside of the appliance, c) if the appliance is not to be used for any length of time.
- The room must have an adequate source of replacement air for this appliance to function effectively. Moreover, if there is any non-sealed combustion based appliance such as a water heater, gas stove, etc. in the same room, air replacement must be sufficient for all appliances to work effectively together.
- The appliance must exhaust either directly to the outside or into a short duct dedicated solely for the appliance. Efficiency losses will occur if the appliance is installed in ducting subject to any appreciable level of back pressure.
- The air to be extracted from the room must be clean (i.e. free of grease, soot, chemical and corrosive agents, and explosive or flammable mixtures) and must not exceed a temperature of 50°C (122°F), (model 300/12" - 60 Hz - 40°C - 104°F).
- Keep the appliance's inlet and outlet grilles free to ensure an optimum flow of air.
- When adjusting the grille (B) (Fig. 5) ensure that the mechanical switch control lever (Z) is in the down position (Fig. 18).

Vortice VARIO 150/6" - 230/9" manual P-LL-S

The appliance is equipped with a manual pull-cord for switching it on and off.

Vortice VARIO 150/6" - 230/9" - 300/12" automatic /reversible AR-LL-S

The appliance is operated by switching it on by means of the power switch. The closure vanes under the grille will open a few seconds after the unit is switched on.

*(or an authorised Service Centre if you are outside the UK-Ireland territory)

L'appareil Vortice que vous venez d'acheter possède une technologie de haut niveau. Cet aérateur hélicoïdal sert à expulser ou à renouveler l'air de locaux de petites, moyennes et grandes dimensions. Les versions LL, munies de roulements à billes, garantissent plus de 30.000 heures de fonctionnement mécanique sans problèmes et un fonctionnement silencieux constant dans le temps. Cet appareil est protégé contre les protections d'eau (degré de protection IPX4) et il est donc idéal pour

une utilisation dans des milieux particulièrement humide. L'utilisation correcte et le respect de toutes les instructions garantiront d'excellentes performances et une longue durée de vie de l'appareil.

P = PULL CORD activation manuelle
 A = AUTOMATIQUE ouverture automatique de la grille
 R = RÉVERSIBLE
 LL= LONG LIFE à roulements à billes
 S = Performances majorées

ATTENTION - AVERTISSEMENT



Attention: ce symbole indique la nécessité de quelques précautions pour la sécurité de l'utilisateur

- Ne pas utiliser cet appareil pour un usage autre que celui décrit dans ce livret.
- Contrôler l'intégrité de l'appareil après l'avoir sorti de son emballage : en cas de doute, s'adresser immédiatement à un technicien qualifié ou à un centre d'assistance technique agréé Vortice. Placer les éléments de l'emballage hors de la portée des enfants ou des personnes avec un handicap.
- L'utilisation de tout appareil électrique requiert l'observation de quelques règles fondamentales dont, entre autres: a) ne pas toucher l'appareil

avec des mains mouillées ou humides; b) ne pas toucher l'appareil pieds nus; c) interdire son utilisation aux enfants ou aux personnes avec un handicap.

- Ranger l'appareil hors de portée des enfants ou des personnes avec un handicap après l'avoir débranché du réseau électrique pour ne plus l'utiliser.
- Ne pas utiliser l'appareil en présence de substances ou de vapeurs inflammables telles que l'alcool, les insecticides, l'essence, etc.



Avertissement: ce symbole indique la nécessité de quelques précautions pour la sécurité du produit

- Ne modifier l'appareil d'aucune façon.
- Ne pas exposer l'appareil aux agents atmosphériques (pluie, soleil, etc.).
- Vérifier régulièrement si l'appareil est en bon état. En cas d'imperfections, ne pas utiliser l'appareil et contacter immédiatement le Service après-vente Vortice.
- En cas de dysfonctionnement et/ou de panne de l'appareil, s'adresser immédiatement au Service Après-vente Vortice et exiger, pour toute réparation, des pièces détachées d'origine.
- Si l'appareil tombe ou reçoit des coups violents, le faire vérifier immédiatement auprès d'un centre de Service Après-vente agréé Vortice.
- L'installation de l'appareil doit être faite par des techniciens qualifiés.
- L'installation électrique sur laquelle l'appareil est branché doit être conforme aux normes en vigueur.
- Cet appareil n'a pas besoin d'être connecté à une prise de terre car il a été construit avec une double isolation.
- Brancher l'appareil au réseau d'alimentation/à la prise électrique uniquement si la portée de l'installation/prise est adaptée à sa puissance maximum. Dans le cas contraire, s'adresser immédiatement à un technicien qualifié.
- Pour son installation prévoir un interrupteur omnipolaire dont la distance d'ouverture des contacts est supérieure ou égale à 3 mm.
- Couper l'interrupteur général de l'installation dans les cas suivants: a) dysfonctionnement; b) pour l'entretien ou le nettoyage extérieur; c) avant une courte ou une longue période d'inactivité de l'appareil.
- Il est indispensable d'assurer une arrivée d'air adéquate dans la pièce pour garantir le fonctionnement de l'appareil. Si dans la pièce à ventiler, un autre appareil à combustion (tel que chauffe-eau, radiateur à gaz, etc.) est installé et qu'il n'est pas étanche, il faut s'assurer que le renouvellement d'air est adéquat pour garantir aussi la combustion parfaite de l'aérateur.
- L'appareil doit expulser l'air directement vers l'extérieur ou bien dans un conduit qui lui est réservé. Son efficacité diminue lorsqu'il est installé dans un conduit avec d'importantes contre-pressions.
- Le flux d'air ou des fumées doit être propre (c'est à dire, sans graisses, suie, agents chimiques ou corrosifs ou mélanges explosifs et inflammables) et les températures ne doivent pas dépasser 50° C (122 °F), (mod.300/12" - 60 Hz - 40° C- 104° F).
- Ne pas couvrir ni obstruer les deux grilles d'aspiration et de refoulement de l'appareil pour assurer le passage optimal de l'air.
- Au cours du remontage de la grille (B) (Fig. 5) s'assurer que le levier de commande (Z) de l'actionneur mécanique est placé vers le bas (Fig. 18).

Vortice VARIO 150/6" - 230/9" manuel P-LL-S

L'appareil se met en fonction grâce à l'interrupteur manuel à cordelette qui branche/débranche l'appareil.

Vortice VARIO 150/6" - 230/9" - 300/12" automatique/réversible AR-LL-S

L'appareil se met en fonction avec l'interrupteur. Les volets de fermeture, placés sous la grille, s'ouvrent quelques secondes après l'allumage.

Das von Ihnen erworbene Produkt der Firma Vortice entspricht dem modernsten technischen Stand. Es handelt sich um einen Schraubenventilator für den Lufteinlass oder Luftauslass in / aus kleinen, mittleren und großen Räumen. Die kugelgelagerten Versionen LL gewährleisten mehr als 30.000 Stunden problemlosen Betriebs und einen dauerhaft geräuschlosen Lauf. Das Gerät ist gegen Spritzwasser geschützt (Schutzart IPX4) und kann daher in feuchten Räumen eingesetzt werden. Bei

korrektem Gebrauch und Beachtung der nachstehenden Anleitungen werden höchste Leistungen und lange Lebensdauer des Gerätes garantiert.

P = PULL CORD manuelle Betätigung
 A = AUTOMATIK automatische Gitteröffnung
 R = UMKEHRBAR
 LL = LONG LIFE Motor mit Kugellagern
 S = Gesteigerte Betriebsleistung

ACHTUNG - WICHTIGER HINWEIS



Achtung: dieses Symbol zeigt Vorsichtsmaßnahmen zum Schutz des Benutzers an

- Dieses Gerät darf nur für den Verwendungszweck eingesetzt werden, der in der vorliegenden Anleitung angegeben ist.
- Nach dem Auspacken des Gerätes muss dessen Unversehrtheit überprüft werden: im Zweifelsfall unverzüglich qualifiziertes Fachpersonal oder eine von Vortice autorisierte Kundendienststelle aufsuchen. Das Verpackungsmaterial für Kinder und unzurechnungsfähige Personen unzugänglich aufbewahren.
- Beim Einsatz von Elektrogeräten jeder Art müssen einige Grundregeln stets beachtet werden,

- darunter im einzelnen: a) die Geräte niemals mit nassen oder feuchten Händen berühren; b) die Geräte niemals berühren, wenn man barfüßig ist; c) die Geräte dürfen nicht durch Kinder oder unzurechnungsfähige Personen benutzt werden.
- Wird das Gerät vom elektrischen Stromnetz getrennt und nicht mehr benutzt, muss es an einem Ort aufbewahrt werden, der für Kinder und unzurechnungsfähige Personen unzugänglich ist
- Das Gerät nicht in der Nähe entflammbarer Substanzen oder Dämpfe wie Alkohol, Insektizide, Benzin usw. verwenden.



Wichtiger Hinweis: dieses Symbol zeigt Vorsichtsmaßnahmen zum Schutz des Gerätes an

- Keine Änderungen am Gerät anbringen.
- Das Gerät keinen Witterungseinflüssen (Regen, Sonneneinstrahlung usw.) aussetzen
- Den einwandfreien Zustand des Gerätes regelmäßig überprüfen. Werden Mängel festgestellt, das Gerät nicht mehr verwenden und unverzüglich eine von Vortice autorisierte Kundendienststelle aufsuchen.
- Bei Betriebsstörungen und/oder defektem Gerät sofort eine von Vortice autorisierte Kundendienststelle aufsuchen und für eine eventuelle Reparatur die Verwendung von Vortice-Originalersatzteilen verlangen.
- Fällt das Gerät hin oder wurde es starken Stößen ausgesetzt, muss es sofort bei einer von Vortice autorisierten technischen Kundendienststelle überprüft werden.
- Das Gerät darf nur von qualifiziertem Fachpersonal installiert werden.
- Die Elektroanlage, an die das Produkt angeschlossen ist, muss den geltenden Vorschriften entsprechen.
- Das Gerät braucht nicht an eine Steckdose mit Erdungskontakt angeschlossen zu werden, da es mit Doppelisolierung ausgeführt ist.
- Das Produkt nur dann an das Stromnetz anschließen, wenn die Stromfestigkeit der Anlage/Steckdose für die maximale Leistung geeignet ist. Sollte dies nicht der Fall sein, ist sofort eine qualifizierte Fachkraft anzufordern
- Bei der Installation ist ein allpoliger Schalter mit einer Kontaktöffnungsweite von mindestens 3 mm vorzusehen.
- Den Hauptschalter der Anlage in folgenden Fällen ausschalten: a) Auftreten einer Betriebsstörung; b) vor der Durchführung der Außenreinigung des Gerätes; c) wenn das Gerät über einen kurzen oder längeren Zeitraum nicht benutzt wird.

- Es muss gewährleistet sein, dass genügend Luft in den Raum nachströmen kann, damit das Gerät einwandfrei funktioniert. Wenn im selben Raum eine mit Brennstoff betriebene Heizvorrichtung (z.B. Durchlauferhitzer, Methangasöfen o.ä.) installiert ist, die zur Raumluft nicht abgedichtet ist, muss dafür gesorgt werden, dass die nachströmende Luft auch für den einwandfreien Verbrennungsablauf dieser Vorrichtung ausreicht.
- Das Gerät kann direkt in die Außenluft oder in kurze Einzelkanäle (die nur von ihm benutzt werden) entlüften. Bei Installation in Kanälen mit starken Gegendrücken sind Leistungseinbußen zu verzeichnen.
- Die zu fördernde Luft oder Rauchgase müssen "sauber" sein (d.h. frei von Fett, Ruß, chemischen oder korrosiven Substanzen oder explosiven bzw. brennbaren Mischungen) und ihre Temperatur darf 50°C (122°F), (Mod. 300/12" - 60 Hz - 40°C - 104°F) nicht überschreiten.
- Die beiden Ansaug- und Auslassgitter des Gerätes stets freihalten, damit ein optimaler Luftdurchgang gewährleistet wird.
- Beim Wiederanbringen des Gitters (B) (Abb. 5) sicherstellen, dass der Schalthebel (Z) des mechanischen Triebes nach unten gerichtet ist (Abb. 18).

Vortice VARIO 150/6" - 230/9" manuell P-LL-S

Das Produkt wird durch Betätigung eines manuellen Schnurschalters in Betrieb gesetzt. Durch Ziehen der Schnur wird das Gerät ein- bzw. ausgeschaltet.

Vortice VARIO 150/6" - 230/9" - 300/12" automatisch /umkehrbar AR-LL-S

Das Produkt wird über den Bedienschalter in Betrieb gesetzt. Die unter dem Gitter befindlichen Verschlusslamellen öffnen sich einige Sekunden nach der Einschaltung.

El producto que acaba de adquirir es un aparato Vortice de alta tecnología. Es un aspirador helicoidal diseñado para expulsar o introducir aire en locales pequeños, medianos o grandes. Las versiones LL, con cojinetes de bolas, garantizan prestaciones superiores a 30.000 horas de funcionamiento mecánico sin problemas y sin ruidos a lo largo del tiempo. Gracias a su protección contra pulverizaciones de agua (grado de protección IPX4), el aparato es perfecto para su uso en ambientes que

se caracterizan por su elevada humedad. Si se utiliza correctamente y se cumplen las siguientes instrucciones, se garantizan las máximas prestaciones y una larga duración.

P = PULL CORD activación manual
 A = AUTOMATICO apertura automática de la rejilla
 R = REVERSIBLE reversible
 LL = LONG LIFE motor con cojinetes de bolas
 S = Prestaciones mejoradas

ATENCIÓN - ADVERTENCIA



Atención: este símbolo indica precaución para evitar daños al usuario

- No utilizar este producto para fines distintos a los indicados en este manual.
- Una vez extraído el producto de su embalaje, comprobar su integridad: en caso de duda, contactar inmediatamente con personal cualificado o con un Centro de Asistencia Técnica autorizado de Vortice. No dejar el embalaje al alcance de niños o personas discapacitadas.
- Cuando se utiliza un aparato eléctrico es necesario tener en cuenta algunas normas básicas :
 - a) no tocar el aparato con las manos mojadas o húmedas; b) no tocar el aparato con los pies descalzos; c) no permitir que los niños o las personas discapacitadas utilicen el aparato.
- Para eliminar el aparato hay que desconectarlo de la red eléctrica y colocarlo lejos del alcance de los niños o de las personas discapacitadas.
- No utilizar el aparato en presencia de sustancias o vapores inflamables como alcohol, insecticidas, gasolina, etc.



Advertencia: este símbolo indica precaución para evitar daños en el producto

- No modificar el producto.
 - No exponer el aparato a los agentes atmosféricos (lluvia, sol, etc.)
 - Inspeccionar periódicamente el aparato. No encender el aparato si está averiado; contactar inmediatamente con un Centro de Asistencia autorizado de Vortice.
 - Si el aparato no funciona correctamente o ha sufrido una avería, póngase en contacto con un Centro de Asistencia Técnica autorizado de Vortice y solicite el uso de recambios originales Vortice.
 - Si el aparato se cae o recibe un golpe fuerte, contactar inmediatamente con un Centro de Asistencia Técnica autorizado de Vortice.
 - La instalación del aparato debe ser realizada por personal cualificado.
 - La instalación eléctrica donde se conectará el aparato debe ser conforme a la norma vigente.
 - No es necesario conectar el aparato a un enchufe con toma de tierra ya que incluye un doble aislamiento.
 - Conectar el aparato a una red de alimentación /enchufe eléctrico adecuado para su máxima potencia. En caso contrario, contactar inmediatamente con personal cualificado.
 - Para realizar la instalación es necesario disponer de un interruptor omnipolar con distancia de apertura entre los contactos igual o superior a 3 mm.
 - Apagar el interruptor general de la instalación eléctrica cuando: a) detecte una anomalía en el funcionamiento; b) limpie la parte exterior del aparato; c) no vaya a utilizar el aparato durante breves o largos periodos.
 - Es indispensable asegurar una entrada adecuada de aire en el local para garantizar el funcionamiento del aparato. Si en el mismo local hay un aparato no hermético que funciona con combustible (calentador de agua, estufa de metano etc.) hay que comprobar que la entrada de aire garantice la perfecta combustión del aparato existente.
 - El aparato está diseñado de manera que permite expulsar el aire directamente al exterior o a pequeñas canalizaciones especialmente diseñadas para esta finalidad. El aparato pierde eficacia si se instala en canalizaciones con grandes contrapresiones.
 - El flujo de aire o de humos que vaya a canalizarse debe ser limpio (es decir, sin elementos grasos, hollín, agentes químicos o corrosivos o mezclas explosivas e inflamables) y de una temperatura inferior a 50°C (122°F), (mod. 300/12" - 60 Hz - 40°C - 104°F).
 - No cubra ni obstruya las dos rejillas de aspiración y retorno del aparato para poder asegurar el correcto paso del aire.
 - Cuando vuelva a colocar la rejilla (B) (fig. 5) asegúrese de que la palanca de mando (Z) del accionador mecánico esté situada hacia abajo (fig. 18).
- Vortice VARIO 150/6" - 230/9" manual P-LL-S**
 El producto se acciona mediante corriente eléctrica a través de un interruptor manual con tirador que activa/desactiva el funcionamiento del aparato.
- Vortice VARIO 150/6" - 230/9" - 300/12" automático /reversible AR-LL-S**
 El producto se acciona mediante corriente eléctrica a través de un interruptor de control. Las aletas de cierre, situadas debajo de la rejilla, se abren unos segundos después de haber accionado el aparato..

O produto que adquiriu é um aparelho Vortice de alta tecnologia. É um aspirador helicoidal destinado à expulsão ou emissão de ar em locais pequenos, médios e grandes. As versões "LL" com rolamentos de esferas garantem um desempenho superior a 30.000 horas de funcionamento mecânico sem problemas e uma ausência de ruído constante no tempo. Graças à sua protecção contra os salpicos de água (grau de protecção IPX4), o aparelho é ideal para a utilização em ambientes

caracterizados por uma humidade elevada. Se utilizado correctamente e conforme as instruções seguintes, garantirá um elevado rendimento e uma longa duração.

P = PULL CORD activação manual
 A = AUTOMÁTICO abertura automática da grelha
 R = REVERSÍVEL
 LL = LONG LIFE motor com rolamentos de esferas
 S = Desempenho otimizado

ATENÇÃO - ADVERTÊNCIA



Atenção: este símbolo indica as precauções a tomar para evitar danos ao utilizador

- Não use este produto para uma função diferente da especificada no presente manual de instruções.
- Depois de retirar o produto da embalagem, certifique-se da sua integridade. Em caso de dúvida, contacte imediatamente uma pessoa profissionalmente qualificada ou um Centro de Assistência Técnica Vortice autorizado. Não deixe as peças da embalagem ao alcance das crianças ou de pessoas inaptas.
- A utilização de qualquer aparelho eléctrico implica a observância de algumas regras fundamentais,

entre as quais: a) não deve ser tocado com as mãos molhadas ou húmidas; b) não deve ser tocado descalço; c) não deve ser usado por crianças ou pessoas inaptas.

- Quando decidir retirar a ficha da tomada de alimentação e deixar de utilizar o aparelho, arrume-o fora do alcance das crianças e das pessoas inaptas.
- Não utilize o aparelho na presença de substâncias ou vapores inflamáveis tais como: álcool, insecticidas, gasolina, etc.



Advertência: este símbolo indica as precauções a tomar para evitar danos ao produto

- Não efectue quaisquer modificações ao produto.
- Não exponha o aparelho a agentes atmosféricos (chuva, sol, etc.).
- Verifique periodicamente se o aparelho está em bom estado. Em caso de imperfeições, não utilize o aparelho e contacte imediatamente um Centro de Assistência Técnica Vortice autorizado.
- Em caso de mau funcionamento e/ou avaria do aparelho, contacte imediatamente um Centro de Assistência Técnica Vortice autorizado e exija, para uma eventual reparação, o uso de peças sobresselentes originais.
- Se o aparelho cair ou receber fortes golpes, leve-o imediatamente a um Centro de Assistência Técnica Vortice autorizado.
- A instalação do aparelho deve ser efectuada por pessoal profissionalmente qualificado.
- O sistema eléctrico a que o aparelho está ligado deve estar em conformidade com as normas em vigor.
- O aparelho não necessita de ser ligado a uma tomada eléctrica com ligação à terra, uma vez que possui um isolamento duplo.
- Ligue o aparelho à rede de alimentação/tomada eléctrica apenas se a capacidade do sistema/tomada for adequada à sua potência máxima. Caso contrário, contacte imediatamente pessoal profissionalmente qualificado.
- Para a instalação, é necessário um interruptor omnipolar cuja distância de abertura dos contactos seja igual ou superior a 3 mm.
- Desligue o interruptor geral do sistema quando: a) se verificar uma anomalia de funcionamento; b) decidir efectuar uma manutenção de limpeza externa; c) decidir não utilizar o aparelho por

períodos curtos ou longos.

- É indispensável assegurar a entrada de ar necessária ao local para garantir o funcionamento do produto. Caso esteja instalado no mesmo local um aparelho que funcione a combustível (esquentador, aquecedor a gás metano, etc.) diferente do tipo estanque, certifique-se de que a entrada de ar também garante a perfeita combustão do aparelho.
- O aparelho é adequado para expelir ar directamente para o exterior ou para canalizações curtas reservadas ao mesmo. Perde eficácia se instalado em canalizações com fortes contra-pressões.
- O fluxo de ar ou de fumos a canalizar deve ser limpo (isto é, sem elementos gordurosos, fuligem, agentes químicos e corrosivos ou misturas explosivas e inflamáveis) e possuir uma temperatura não superior a 50°C (122°F), (mod. 300/12" - 60 Hz - 40°C - 104°F).
- Não cubra nem obstrua as duas grelhas de aspiração e descarga do aparelho, de modo a garantir uma óptima passagem do ar.
- Quando colocar novamente a grelha (B) (Fig. 5) certifique-se de que a alavanca de comando (Z) do actuador mecânico está virada para baixo (Fig. 18).

Vortice VARIO 150/6" - 230/9" manual P-LL-S

O produto é accionado através de um interruptor manual com corda que, se puxada, activa/desactiva o funcionamento do aparelho.

Vortice VARIO 150/6" - 230/9" - 300/12" automático/reversível AR-LL-S

O produto é accionado através do interruptor de comando. As aletas de fecho, situadas sob a grelha, abrem-se alguns segundos após a activação.

Het door u aangeschafte product is een Vortice apparaat waarin vooruultstrevende technologie is toegepast. Het is een schroefaangedreven luchtaan-/afzuiger waarmee u lucht in kleinere maar ook grotere ruimten kunt aan- en afzuigen. De LL modellen, die voorzien zijn van kogellagers, garanderen prestaties van meer dan 30.000 uren storingsvrij en geruisarm gebruik. Het apparaat is beschermd tegen spatwater (beschermingsgraad IPX4) en daarmee ideaal voor gebruik in omgevingen

met een hoge vochtigheidsgraad. Indien het op de juiste wijze en volgens de hieronder volgende instructies wordt gebruikt, kunt u rekenen op maximale prestaties en een lange levensduur.
 P = PULL CORD handmatige inschakeling
 A = AUTOMATIC automatische opening van het rooster
 R = REVERSIBLE
 LL= LONG LIFE motor met kogellagers
 S = Krachtige prestaties

LET OP - WAARSCHUWING



Let op: dit symbool markeert voorzorgsmaatregelen ter voorkoming van risico's voor de gebruiker

- Gebruik dit product niet voor andere doeleinden dan de in deze handleiding aangegeven toepassingen.
- Controleer na het verpakkingsmateriaal te hebben verwijderd of het product compleet en onbeschadigd geleverd is. Wend u in geval van twijfel tot een gekwalificeerde monteur of tot een officieel Vortice-Servicecentrum. Houd het verpakkingsmateriaal buiten het bereik van kinderen of ondeskundigen.
- Bij het gebruik van elektrische apparaten moeten enige basisregels in acht genomen worden en wel:
 - a) raak het apparaat niet aan met vochtige of natte handen; b) raak het apparaat nooit aan als u op blote voeten loopt; c) zorg ervoor dat het apparaat niet wordt gebruikt door kinderen of ondeskundigen.
- Berg het apparaat op buiten bereik van kinderen en ondeskundigen wanneer u besluit om het niet meer te gebruiken en de stekker uit het stopcontact haalt.
- Gebruik het apparaat niet in aanwezigheid van ontvlambare stoffen of dampen, zoals alcohol, insecticiden, benzine, enz.



Waarschuwing: dit symbool markeert voorzorgsmaatregelen ter voorkoming van risico's voor de gebruiker

- Breng geen veranderingen, van welke aard ook, aan het product aan.
- Stel het apparaat niet bloot aan atmosferische invloeden (regen, zon, enz.).
- Controleer periodiek of het apparaat nog wel heel is. Is het beschadigd, gebruik het dan niet meer en neem meteen contact op met een officieel Vortice Servicecentrum
- Neem in geval van een gebrekkige werking van en/of storing in het apparaat meteen contact op met een officieel Vortice Servicecentrum. Vraag altijd om het gebruik van originele Vortice onderdelen in geval van reparatie.
- Als het apparaat valt of een harde klap krijgt, laat het dan controleren bij een officieel Vortice Servicecentrum.
- Laat het apparaat door een vakman installeren.
- Het elektriciteitsnet waarop het apparaat wordt aangesloten, moet voldoen aan de geldende regelgeving.
- Het apparaat hoeft niet op een geaarde contactdoos te worden aangesloten, daar het van dubbele isolatie is voorzien.
- Sluit het apparaat alleen op het elektriciteitsnet/de contactdoos aan, indien de stroomsterkte van het elektriciteitsnet/de contactdoos geschikt is voor het maximumvermogen van het apparaat. Is dit niet het geval, raadpleeg dan een vakman.
- Bij de installatie dient u gebruik te maken van een meerpolige schakelaar met een afstand tussen de contactpunten van minstens 3 mm.
- Schakel de hoofdschakelaar van de installatie uit als u: a) een storing in de werking constateert; b) het apparaat van buiten wilt (laten) schoonmaken; c) het apparaat kortere of langere tijd niet wilt gebruiken.
 - a) Voor een optimale werking van het product is het uitermate belangrijk te zorgen voor voldoende luchttoevoer in de ruimte. Als er zich in de te ventileren ruimte een apparaat bevindt dat op brandstof werkt (bijv. geiser, aardgaskachel enz.) en niet luchtdicht is afgesloten, dient u te verifiëren of er voldoende luchttoevoer is om ook dit verbrandingsapparaat perfect te kunnen laten functioneren.
 - De luchtafvoer kan via speciale, uitsluitend voor het apparaat bestemde, korte afvoerkanaal plaatsvinden, of rechtstreeks naar buiten. Als in de afvoerkanaal een sterke tegendruk heerst, zal de afvoer worden belemmerd.
 - De luchtstroom of dampen die moeten worden afgevoerd dienen schoon te zijn (dat wil zeggen vetten, roet, chemische stoffen, of explosieve zonder of brandbare mengsels) en de temperatuur mag niet hoger zijn dan 50°C (122°F), (mod. 300/12" - 60 Hz - 40°C - 104°F).
 - Laat de twee toevoerroosters van het apparaat vrij en onafgedekt, om een optimale luchtdoorstroming te kunnen garanderen
 - Als u het rooster (B) opnieuw op zijn plaats brengt (Fig. 5) let er dan op dat de bedieningshandel (Z) van het aandrijvingsmechanisme naar beneden is gericht (Fig. 18).

Vortice VARIO 150/6" - 230/9" gebruiksaanwijzing P-LL-S

Het product wordt ingeschakeld door aan het touwtje te trekken, waarmee u het toestel aan of uitzet.

Vortice VARIO 150/6" - 230/9" - 300/12" automatisch /omkeerbaar (reversible) AR-LL-S

Het product wordt ingeschakeld met behulp van de aan/uit-schakelaar. De afsluitamellen aan de onderkant van het toestel gaan enkele seconden na inschakeling open.

Produkten som du har förvärvat är en högteknologisk apparat från Vortice. Det är en spiralfläkt som är lämpad för att släppa ut eller ta in luft i små, medelstora och stora lokaler. Modellerna LL, som är utrustade med kullager, säkerställer över 30.000 timmars problemfri mekanisk drift och en konstant och bullerfri funktion. Apparaten är skyddad mot vattenstänk (skyddsgrad IPX4) och är det idealiska att användas i utrymmen med stor fuktighet. Under

förutsättning att apparaten används på korrekt sätt och att anvisningarna nedan följs garanteras maximala prestationer och lång livstid för apparaten.

P = DRAGSNÖRE - manuell aktivering
 A = AUTOMATISK: automatisk öppning av gallret
 R = REVERSIBEL
 LL = motor med kullager och LÅNG LIVSTID
 S = Effektstationer

VARNING - OBSERVERA



Varning: Denna symbol anger att försiktighet krävs för att förhindra personskador.

- Använd aldrig denna produkt för annat bruk än det som anges i detta häfte.
- Ta ut apparaten ur emballaget och kontrollera att den är i fullgott skick. Vid tveksamhet, kontakta genast en utbildad fackman eller en serviceverkstad som auktoriserats av Vortice. Lämna aldrig delar av emballaget inom räckhåll för barn eller personer utan lämplig kompetens.
- Användning av elektriska apparater medför att vissa grundläggande regler måste följas, bland

- annat a) Vidrör inte apparaten med våta eller fuktiga händer. b) Använd inte apparaten om du är barfota. c) Låt inte barn eller andra personer utan lämplig kompetens använda apparaten.
- Skilj apparaten från elnätet och placera den på en plats där den är oåtkomlig för barn och personer utan lämplig kompetens när den skall skrotas.
- Använd inte apparaten i närheten av brandfarliga ämnen eller ångor, t.ex. alkohol, insektsmedel och bensin.



Observera: Denna symbol anger att försiktighet krävs för att förhindra skador på produkten.

- Gör inga ändringar av något slag på produkten.
- Utsätt inte apparaten för vädrets verkan, exempelvis för regn, sol eller dylikt
- Kontrollera regelbundet att apparaten är i fullgott skick. Om så inte är fallet, använd inte apparaten och kontakta omgående en serviceverkstad som auktoriserats av Vortice
- Om apparaten inte fungerar som den ska eller går sönder, kontakta omgående en serviceverkstad som auktoriserats av Vortice. Begär att original reservdelar från Vortice används om det blir aktuellt med en reparation.
- Om apparaten faller eller utsätts för slag eller stötar måste den genast kontrolleras av en serviceverkstad som auktoriserats av Vortice.
- Installationen av apparaten måste göras av en behörig fackman.
- Elsystemet till vilket apparaten är anslutet skall uppfylla kraven i gällande bestämmelser.
- Apparaten har dubbel isolering och behöver därför inte jordas.
- Anslut apparaten till elnätet/eluttaget endast om elnätet/eluttaget är avpassat för apparatens maximala effekt. Om så inte är fallet, kontakta omgående en behörig fackman.
- För installationen krävs en allplog strömbrytare med ett kontaktavstånd på minst 3 mm.
- Stäng av strömmen med huvudströmbrytaren i följande fall: a) när en funktionsstörning konstateras b) i samband med underhåll, när apparatens utsida skall rengöras c) när apparaten inte skall användas under kortare eller längre perioder.

- För att apparaten ska fungera på korrekt sätt krävs en tillfredsställande lufttillförsel i lokalen. Om en annan apparat (varmvattenberedare, värmeelement som drivs med metan, etc.) som använder luft för förbränningen är installerad i samma lokal måste lufttillförseln garanteras att förbränningen även för denna apparat kan ske på säkert sätt.
- Apparaten är avsedd för direktutsläpp av luft eller utsläpp av luft via korta kanaler som är speciellt avsedda för detta syfte. Apparaten förlorar effekt om den installeras med kanaler med starka mottryck.
- Luften eller gaserna som skall ledas in eller ut måste vara rena (dvs det får inte förekomma feta partiklar, sot, kemiska och korrosiva ämnen eller explosiva och antändliga blandningar) och temperaturen får inte överstiga 50°C (122°F), (modell 300/12" - 60 Hz - 40°C - 104°F).
- Se till att de två gallren vid apparatens luftintag och luftutsläpp inte är igentäppta eller övertäckta så att ett optimalt luftflöde garanteras.
- När gallret (B) (Fig. 5) sätts tillbaka, kontrollera att manöverspaken (Z) på det mekaniska manövreringsorganet står i det nedre läget (Fig. 18).

Vortice VARIO 150/6" - 230/9" manuell P-LL-S

Apparaten aktiveras när spänningen slås på via en manuell dragströmbrytare. När man drar i dragsnöret kopplas apparatens funktion in eller ur.

Vortice VARIO 150/6" - 230/9" - 300/12" automatisk/reversibel AR-LL-S

Produkten aktiveras när spänningen slås på via manöverknappen. Stängningsvingarna, som är placerade under gallret, öppnas någon sekund efter att apparaten slagits på.

Produkt zakupiony przez Państwo to urządzenie wysokiej technologii firmy Vortice. Jest to wentylator śrubowy przystosowany do wyciągu i doprowadzenia powietrza w małych, średnich i dużych pomieszczeniach. Wersje "LL" z łożyskami kulkowymi gwarantują bezusterkową pracę mechaniczną przez co najmniej 30.000 godzin przy ciągłym zachowaniu czysty. Ponadto urządzenie jest zabezpieczone przed strumieniami wody (stopień ochrony IPX4), jest ono idealne w środowisku charakteryzującym się

podwyższoną wilgotnością. Właściwe użytkowanie oraz przestrzeganie poniższych instrukcji zagwarantuje optymalną sprawność i długi okres użytkowania.

P = PULL CORD uruchomienie ręczne
 A = AUTOMATYCZNY - automatyczne otwarcie kratki
 R = REVERSIBILE zwrotny
 LL = LONG LIFE silnik z łożyskami kulkowymi
 S = Potencjalne osiągi

UWAGA - OSTRZEŻENIA



Uwaga: ten symbol wskazuje na środki ostrożności, jakie pozwolą użytkownikowi uniknąć ewentualnych szkód

- Produkt należy używać jedynie do celów opisanych w niniejszej instrukcji obsługi.
- Po rozpakowaniu urządzenia, sprawdź, czy nie jest uszkodzone: w razie wątpliwości, bezzwłocznie zwróć się do wykwalifikowanej osoby, lub do autoryzowanego serwisu technicznego firmy Vortice. Nie zostawiać części materiałów z opakowania w zasięgu dzieci lub osób niepełnosprawnych.
- Użycie wszelkich urządzeń elektrycznych wymaga przestrzegania pewnych fundamentalnych zasad, np.: a) nie należy dotykać urządzenia mokrymi lub

- wilgotnymi rękami; b) nie wolno dotykać urządzenia będąc boso; c) urządzenia nie mogą obsługiwać dzieci ani osoby niepełnosprawne.
- Odrożnić urządzenie, z dala od dzieci oraz osób niepełnosprawnych, w momencie, gdy zdecyduje się o jego odłączeniu od zasilania oraz o zaprzestaniu użycia.
- Nie używać urządzenia w obecności substancji lub oparów łatwopalnych, np. alkoholu, środków owadobójczych, benzyny, itp.



Ostrzeżenia: ten symbol wskazuje na środki ostrożności, jakie pozwolą użytkownikowi uniknąć ewentualnych niedogodności związanych z produktem

- Nie wolno w żaden sposób modyfikować urządzenia.
- Nie narażać urządzenia na działanie warunków atmosferycznych (deszczu, słońca, itp.).
- Okresowo sprawdzać, czy urządzenie nie jest uszkodzone. W przypadku wykrycia nieprawidłowości, zaprzestać użytkowania urządzenia i bezzwłocznie skontaktować się z autoryzowanym centrum serwisowym Vortice.
- W przypadku wadliwego działania oraz/lub usterek urządzenia, należy bezzwłocznie zwrócić się do autoryzowanego centrum serwisowego firmy Vortice i nalegać, w przypadku ewentualnej naprawy, na użycie oryginalnych części zamiennych Vortice.
- W przypadku upadku urządzenia, lub w razie narażenia go na silne uderzenia, należy zlecić kontrolę w autoryzowanym centrum serwisowym firmy Vortice.
- Urządzenie powinien zainstalować wykwalifikowany technik.
- Instalacja elektryczna, do której będzie podłączone urządzenie musi spełniać wymagania obowiązujących norm.
- Urządzenie nie wymaga podłączenia do gniazdka z uzziemieniem, ponieważ jest wyposażone w podwójną izolację.
- Podłączyć urządzenie do sieci / gniazdka elektrycznego jedynie, jeśli moc instalacji/gniazdka jest odpowiednia do mocy maksymalnej urządzenia. W innym przypadku, zwrócić się do wykwalifikowanego technika.
- W czasie instalacji, należy przewidzieć wyłącznik jednobiegunowy o odległości między stykami równej lub większej niż 3 mm.
- Wylączyć wyłącznik główny instalacji, gdy: a) ujawni się usterka urządzenia; b) przeprowadza się konserwację lub czyszczenie zewnętrzne; c) urządzenie nie będzie użytkowane przez dłuższy lub krótszy okres czasu.

- Konieczne jest zapewnienie odpowiedniej cyrkulacji powietrza w pomieszczeniu, aby zagwarantować właściwą pracę urządzenia. W przypadku, gdy w tym samym pomieszczeniu jest zainstalowane urządzenie wykorzystujące materiały palne (kocioł, piec na metan, itp.), które nie jest szczelne, należy sprawdzić, czy cyrkulacja powietrza gwarantuje również właściwe spalanie w takim urządzeniu.
- Urządzenie jest przystosowane do odprowadzania powietrza bezpośrednio na zewnątrz lub do krótkich przewodów kanalizacyjnych (max 400 mm) do tego celu przeznaczonych. W razie podłączenia do kanalizacji o silnych przeciwcieniach, urządzenie traci wydajność.
- Strumień przenoszonego powietrza lub spalin powinien być czysty (tzn. bez cząstek twardych, sadzy, środków chemicznych i antykorozyjnych oraz mieszanek wybuchowych i łatwopalnych) oraz powinien mieć temperaturę nie wyższą niż 50°C (122°F) (mod 300/12" - 60 Hz - 40°C - 104°F)
- Nie wolno przykrywać ani zasłaniać dwóch kratek zasysania oraz odprowadzania w urządzeniu. Należy zapewnić optymalny przepływ powietrza.
- Przy zmianie pozycji kratki (B) (Rys. 5) sprawdzić, czy dźwignia sterująca (Z) siłownika mechanicznego jest w pozycji dolnej (Rys. 18).

Vortice VARIO 150/6" - 230/9" instrukcja P-LL-S

Produkt jest wyposażony w ręczny wyłącznik oraz linkę, która, po pociągnięciu, uruchamia /wylączy pracę urządzenia.

Vortice VARIO 150/6" - 230/9" - 300/12" automatyczny /zwrotny AR-LL-S

Produkt jest aktywowany poprzez napięcie doprowadzone za pomocą wyłącznika na pilocie. Kłapy zamykające kratki otwierają się po kilku sekundach od zapłonu.

Az Ön által vásárolt termék egy magas technológia tartalmú Vortice készülék. Olyan csavaros elszívó, amellyel kis, közepes és nagyméretű helyiségekben el lehet szívni, illetve azokba be lehet juttatni levegőt. Az LL gömbcsapágyas változatok több, mint 30.000 óra problémamentes mechanikus működést és időben állandó csendességet garantálnak. Mivel a berendezés vízfóccsenés ellen védve van (IPX4 védetségű fok), magas páratartalmú helyiségekben való használatra ideális. Amennyiben a berendezést

megfelelően és az alábbi használati utasítások betartásával használják, biztosított a maximális szolgáltatás és a hosszú élettartam.

P = PULL CORD kézi működtetés
 A = AUTOMATICO - a rács automatikus nyílása
 R = MEGFORDÍTHATÓ
 LL = LONG LIFE - golyóscsapágyas motor
 S = Potenciális szolgáltatás

FIGYELEM - FIGYELMEZTETÉS



Figyelem: ez a szimbólum a felhasználó sérülésének elkerülését szolgáló óvintézkedéseket jelöli

- A terméket ne használjuk a jelen utasításban megjelöltől eltérő célra.
- A csomagolóanyag eltávolítása után győződjünk meg a berendezés épségéről: ha kétségek merülnek fel, forduljunk azonnal felkészült szakemberhez vagy a hivatalos Vortice Vevőszolgálatához. A csomagolóanyagot ne hagyjuk gyermekek vagy fogyatékosok számára elérhető helyen.
- Általában az elektromos eszközök használata néhány alapvető szabály betartását igényli, többek

- közt: a) a berendezést ne érintsük meg vizes vagy nedves kézzel; b) meztől ne érintsük meg a berendezést; c) gyermekek vagy fogyatékosok nem használhatják a berendezést.
- Ha a berendezést leválasztjuk az elektromos hálózatról, és többet nem használjuk, vigyük gyermekektől és fogyatékosoktól távoli helyre.
- Ne használjuk a berendezést gyúlékony anyagok vagy pára - pl. alkohol, rovarirtók, benzín stb. - jelenlétében.



Figyelmeztetés: ez a szimbólum a termék sérülésének elkerülését szolgáló óvintézkedéseket jelöli

- Semmilyen módosítást ne hajtsunk végre a terméken.
 - Ne tegyük ki a berendezést légköri hatásoknak (eső, nap, stb.).
 - Rendszeresen ellenőrizzük a berendezés épségét. Sérülés észlelése esetén ne használjuk a berendezést, és azonnal értesítsük a Vortice Vevőszolgálatát.
 - Rendellenes működés és/vagy hiba esetén azonnal a hivatalos Vortice Vevőszolgálathoz kell fordulni, ha javításra kerül a sor, eredeti Vortice alkatrészek alkalmazását kell kérni.
 - Ha a berendezés leesik, vagy erős ütést szenved, azonnal ellenőriztessük a hivatalos Vortice Vevőszolgálatlal.
 - A berendezés felszerelését felkészült szakember kell, hogy végezze.
 - A berendezést az érvényes szabványoknak megfelelő elektromos hálózatba kell bekötni.
 - A berendezést nem kell földelt aljzatra csatlakoztatni, mivel kettős szigeteléssel van ellátva.
 - A berendezést csak akkor csatlakoztassuk az elektromos hálózatra, ha a hálózat/aljzat teljesítménye megfelel a berendezés maximális teljesítményének. Ellenkező esetben azonnal forduljunk szakemberhez.
 - A helyes összeszerelés olyan egypólusú megszakító használatával kell elvégezni, amelynél az érintkezők közötti távolság legalább 3 mm.
 - Az alábbi esetekben mindenképpen kapcsoljuk le a berendezés főkapcsolóját: a) működési rendellenességet veszünk észre; b) külső tisztítást kívánunk végrehajtani; c) rövidebb vagy hosszabb ideig nem kívánjuk használni a berendezést.
 - A berendezés megfelelő működéséhez biztosítani kell a helyiség levegő utánpótlását. Amennyiben a berendezéssel azonos helyiségben tüzelőanyagot égető nem hermetikus berendezés (vízmelegítő, gázzal működő kályha, stb.) is működik, ellenőrizzük, hogy a levegő-utánpótlás biztosítja-e az ilyen berendezés működéséhez szükséges tökéletes égést.
 - A berendezés a levegőt vagy közvetlenül, vagy kizárólag ezt a berendezést kiszolgáló rövid csövön keresztül a külső környezetbe küldi. Hatékonyságát csökkenti, ha erős ellennyomású csatornába építik be.
 - Az eltávolítandó levegő vagy füst tiszta (vagyis zsíros elemektől, koromtól, vegyszerektől és korrodáló anyagoktól, robbanó- és gyúlékony keverékektől mentes) kell legyen, hőmérséklete nem lehet több, mint 50°C (122°F) (mod.300/12" - 60 Hz - 40°C - 104°F).
 - A levegő optimális áthaladásának biztosításához a két elszívó- és odairányú légáramban lévő rácsot ne fedjük el és ne tömítsük el.
 - A (B) rács visszahelyezésekor (5. ábra) ellenőrizzük, hogy a mechanikus működtető eszköz karja (Z) lefelé álljon (18. ábra)
- Vortice VARIO 150/6"- 230/9" - P-LL-S kézi**
 A termék egy köteles manuális megszakítóval biztosított feszültségkétléssel működtethető, a kötél meghúzása aktiválja/leállítja a berendezés működését.
- Vortice VARIO 150/6"- 230/9" - 300/12" automatikus /megfordítható AR-LL-S**
 A termék a főkapcsolón keresztül adott árammal működtethető. A rács alatti zárólemezek a bekapcsolást követő néhány másodperc elteltével kinyílnak.

Přístroj, který jste zakoupili, je výrobek firmy Vortice špičkové technologie. Je to šroubovitý odsávač určený k odvodu nebo přívodu vzduchu v malých, středních a velkých prostorách. Verze LL s kuličkovými ložisky zaručuje bezproblémový výkon při více než 30 000 hodinách mechanického provozu a stálou bezhlučnost. Vzhledem k tomu, že je přístroj chráněný před postřikáním vodou (stupeň ochrany IPX4), hodí se ideálně do prostředí se zvýšenou

vlhkostí. Budete-li ho správně používat v souladu s dále uvedenými pokyny, zajistíte si jeho dlouhodobý maximální výkon.

P = TAHACÍ LANKO k ručnímu zapnutí
 A = AUTOMATICKÉ automatické otevření mřížky
 R = VRATNÉ
 LL = LONG LIFE motor s kuličkovými ložisky
 S = ZVÝŠENÉ VÝKON

POZOR - UPOZORNĚNÍ



Pozor: tento symbol upozorňuje na opatření, která brání zranění uživatele.

- Tento výrobek nepoužívejte k jinému účelu, než je uvedeno v této příručce.
- Po vybalení výrobku z obalu zkontrolujte, zda není poškozen: v případě pochybností se ihned obraťte na kvalifikovaného pracovníka nebo na autorizované technické středisko Vortice. Části obalu nenechávejte v dosahu dětí nebo nesvéprávných osob.
- Používání každého elektrického přístroje vyžaduje dodržování některých základních pravidel, např.: a)

- a) přístroje se nedotýkejte vlhkýma nebo mokřýma rukama; b) nedotýkejte se ho bosýma nohama; c) přístroj nesmí používat děti nebo nesvéprávné osoby.
- Rozhodnete-li se, že přístroj už nebudete používat, odpojte ho od elektrické sítě a uložte ho z dosahu dětí a nesvéprávných osob.
- Nepoužívejte přístroj v prostředí s horlavými látkami nebo výpary, jako alkoholem, insekticidy, benzínem apod.



Upozornění: tento symbol upozorňuje na opatření, která brání poškození přístroje

- Přístroj žádným způsobem neupravujte.
- Nevystavujte ho působení počasí, (déšť, slunce apod.).
- Pravidelně overujte celistvost přístroje. V případě závady přístroj nepoužívejte a ihned se obraťte na autorizované servisní středisko Vortice.
- V případě špatného chodu a/nebo poruchy přístroje se ihned obraťte na autorizované servisní středisko Vortice a je-li nutná oprava, požadujte originální náhradní díly Vortice.
- Jestliže přístroj spadne, nebo byl vystaven silnému úderu, nechte ho ihned zkontrolovat v autorizovaném servisním středisku Vortice.
- Instalaci přístroje smí provést pouze odborně kvalifikovaný pracovník.
- Elektrický systém, ke kterému je přístroj připojený, musí být v souladu s platnými normami.
- Přístroj nevyžaduje připojení k zásuvce s uzemňovacím systémem, protože byl vyroben s dvojitou izolací.
- Přístroj připojte pouze k takové napájecí síti/elektrické zásuvce, jejichž výkon odpovídá maximálnímu výkonu přístroje. Není-li tomu tak, obraťte se na odborně kvalifikovaného pracovníka.
- K instalaci je nutné použít vícepólový vypínač se vzdáleností mezi kontakty 3 mm nebo více.
- Vypnete hlavní vypínač systému, jestliže: a) zjistíte poruchu chodu; b) se rozhodnete vycistit vnější plochy přístroje; c) se rozhodnete přístroj po kratší nebo delší dobu nepoužívat.

- K zajištění chodu přístroje je nutné zajistit potřebný návrat vzduchu do místnosti. V případě, že je ve stejné místnosti umístěn přístroj na palivo (ohříváč vody, kamna na metan apod.) bez uzavřené komory, přesvědčte se, že návrat vzduchu zajišťuje dokonale spalování také v tomto přístroji.
- Přístroj je upraven k odsávání vzduchu přímo ven nebo do krátkého, k tomuto účelu určeného potrubí. Je-li instalován v potrubí se silným protitlakem, ztrácí účinnost.
- Proud odsávaného vzduchu a spalin musí být čistý (tedy bez mastných částic, sazí, chemických a korozivních činidel nebo výbušných či hořlavých směsí) a s teplotou do 50 °C (122°F), (mod.300/12" - 60 Hz - 40°C - 104°F).
- Nezakrývejte a nezacpávejte ani nasávací, ani odvodnou mřížku přístroje, aby vzduch mohl volně proudit.
- Při opětovném umístění mřížky (B) (obr. 5) se přesvědčte, že je ovládací páčka (Z) mechanického systému v dolní poloze (obr. 18).

Vortice VARIO 150/6" - 230/9" ruční P-LL-S

Přístroj se zapíná připojením k síti pomocí ručního vypínače s lankem - jeho zatažením se přístroj zapíná nebo vypíná.

Vortice VARIO 150/6" - 230/9" - 300/12" automatický /vratný AR-LL-S

Přístroj se zapíná připojením k síti pomocí ovládacího vypínače. Uzavírací křídełka umístěná pod mřížkou se otevírají za několik vteřin po zapnutí.

Produsul cumpărat de Dv. e un aparat Vortice de înaltă tehnologie. Este un aspirator elicoidal care evacuează sau introduce aerul în încăperi de dimensiuni mici și mijlocii. Variantele LL, cu rulmenți cu bile, garantează cel puțin 30.000 de ore de funcționare mecanică fără probleme și o silențiozitate constantă în timp. Datorită faptului că este protejat împotriva stropilor de apă (grad de protecție IPX4), aparatul e ideal pentru utilizarea în medii cu umiditate

ridicată. Sunt garantate prestații maxime și o lungă durată de folosire dacă produsul este utilizat în mod corect, respectând instrucțiunile de mai jos.

P = PULL CORD activare manuală
 A = AUTOMAT deschidere automată a grătarului
 R = REVERSIBIL
 LL = LONG LIFE motor cu rulmenți cu bile
 S = Prestații potențate

ATENȚIE - MĂSURI DE PRECAUȚIE



Atenție: acest simbol indică măsuri de precauție necesare pentru a evita producerea de pagube utilizatorului

- Nu utilizați acest produs în scopuri diferite de cele prezentate în acest manual.
- După ce ați despachetat produsul, verificați integritatea acestuia: dacă aveți dubii, adresați-vă imediat unei persoane calificate din punct de vedere profesional sau unui Centru de Asistență Tehnică Vortice autorizat. Nu lăsați ambalajul la îndemâna copiilor sau a persoanelor handicapate.
- Folosirea oricărui aparat electric presupune respectarea unor reguli fundamentale, de exemplu: a) nu trebuie atins cu mâinile ude sau umede; b) nu

trebuie atins când persoana este desculță; c) nu trebuie să fie utilizat de copii sau de persoane handicapate.

- Puneți aparatul într-un loc sigur, astfel încât să nu fie la îndemâna copiilor sau a persoanelor handicapate, în momentul în care hotărâți să îl deconectați de la rețeaua electrică și să nu îl mai folosiți.
- Nu utilizați aparatul în prezența substanțelor sau a vaporilor inflamabili, ca de exemplu alcool, insecticide, benzină etc.



Măsuri de precauție: acest simbol indică măsuri de precauție necesare pentru a evita defectarea produsului

- Nu aduceți nici un fel de modificare produsului.
- Nu lăsați aparatul expus la agenți atmosferici (ploaie, soare etc.).
- Verificați periodic integritatea aparatului. În cazul în care constatați că are imperfecțiuni, nu utilizați aparatul și contactați imediat un Centru de Asistență Vortice autorizat.
- În cazul unei funcționări defectuoase și/sau a unei defectări a aparatului, adresați-vă imediat unui Centru de Asistență autorizat Vortice și cereți, pentru eventualele reparații, folosirea pieselor de schimb Vortice originale.
- Dacă aparatul cade sau primește lovituri puternice, rugați să fie verificat imediat de un Centru de Asistență Tehnică Vortice autorizat.
- Instalarea aparatului trebuie să fie efectuată de către personal calificat din punct de vedere profesional.
- Instalația electrică la care e conectat produsul trebuie să fie conformă cu normele în vigoare.
- Aparatul nu are nevoie de conectare la o priză cu legătură la pământ, deoarece e construit cu izolare dublă.
- Conectați aparatul la rețeaua de alimentare/priza electrică doar dacă puterea instalației/prizei este adecvată pentru puterea sa maximă. În caz contrar, adresați-vă imediat unei persoane calificate din punct de vedere profesional.
- Pentru instalare trebuie să fie prevăzută un întrerupător omnipolar cu o distanță de deschidere a contactelor de cel puțin 3 mm.
- Stingeți întrerupătorul general al instalației când: a) observați o anomalie în funcționare; b) hotărâți să efectuați o operațiune de curățare la exterior; c) hotărâți să nu utilizați aparatul pe perioade mai scurte sau mai lungi.

- Este indispensabil să asigurați aflusul necesar de aer în încăpere pentru a garanta funcționarea produsului. În cazul în care în aceeași încăpere mai este instalat un aparat care funcționează cu combustibil (boiler, sobă cu metan etc.), care nu este etanș, asigurați-vă că aflusul de aer garantează și perfectă combustie a acestui aparat.
- Aparatul este proiectat pentru a evacua aerul direct la exterior sau în conducte scurte rezervate doar pentru el. Își pierde din eficiență dacă este instalat astfel încât să evacueze în conducte cu o contrapresiune puternică.
- Fluxul de aer sau de fum ce urmează a fi evacuat trebuie să fie curat (adică fără elemente grase, funingine, agenți chimici și corozivi sau amestecuri explozive și inflamabile) și să aibă o temperatură sub 50°C (122°F), (mod. 300/12" - 60 Hz - 40°C - 104°F).
- Nu acoperiți și nu astupați cele două grătare de aspirație și de evacuare ale aparatului, astfel încât să se asigure o circulație optimă a aerului.
- Când puneți la loc grătarul (B) (Fig. 5), asigurați-vă că pârghia de control (Z) a dispozitivului mecanic de reglare este poziționată spre în jos (Fig. 18).

Vortice VARIO 150/6" - 230/9" manual P-LL-S

Produsul este acționat prin punerea sub tensiune cu ajutorul unui întrerupător manual cu un șnur care, când este tras, activează/dezactivează funcționarea aparatului.

Vortice VARIO 150/6" - 230/9" - 300/12" automat/reversibil AR-LL-S

Produsul e acționat prin punerea sub tensiune prin intermediul întrerupătorului de comandă. Clapetele de închidere, aflate sub grătar, se deschid la câteva secunde după aprindere.

Uređaj kojeg ste kupili je proizvod visoke tehnologije tvrtke "Vortice". Radi se o spiralnom usisniku, pogodnom za istjerivanje ili uvođenje zraka u malim, srednjim i velikim prostorijama. Verzije "LL" s kugličnim ležajevima jamče učinkovitost od preko 30.000 sati mehaničkog rada bez problema i uz trajnu bešumnost. Pošto je zaštićen od prskanja vodom (stupanj zaštite IPX4), ovaj je uređaj savršen za prostorije s visokim stupnjem vlage.

Jamči najveću učinkovitost i dugi vijek trajanja ako se primjenjuje na ispravan način, poštujući uputstva koja slijede.

P = PULL CORD ručno pokretanje
 A = AUTOMATSKO otvaranje rešetke
 R = REVERZIBILNO
 LL = LONG LIFE motor s kugličnim ležajevima
 S = Pojačana učinkovitost

UPOZORENJE - MJERE OPREZNOSTI



Upozorenje: ovaj simbol označava mjere predostrožnosti u svrhu sprečavanja nanošenja štete korisniku.

- Ovaj uređaj se ne smije koristiti u svrhe drugačije od onih navedenih u ovom priručniku.
- Nakon što ste uređaj izvadili iz omota, provjerite njegovu bespriječnost: u slučaju bilo kakve sumnje odmah se obratite stručnoj osobi ili ovlaštenom Centru Servisne službe tvrtke "Vortice". Ne ostavljajte dijelove omota na dohvata djece ili nemoćnih.
- Uporaba bilo kojeg električnog uređaja

podrazumijeva poštivanje nekoliko temeljnih pravila, među kojima: a) ne smije ga se dirati mokrim ili vlažnim rukama; b) ne smije ga se dirati bosim; c) ne smiju ga upotrebljavati djeca ili nemoćni.

- Odlučite li isključiti uređaj iz električne mreže i ne upotrebljavati ga, pohranite ga daleko od dohvata djece i nemoćnih.
- Ne upotrebljavajte uređaj u blizini zapaljivih tvari ili para (alkohol, insekticidi, benzin, itd.).



Mjere opreznosti: ovaj simbol pokazuje mjere opreznosti u svrhu sprečavanja smetnji na uređaju.

- Zabranjeno je vršiti bilo kakve preinake na uređaju.
- Uređaj ne smije biti izložen atmosferskim čimbenicima (kiša, sunce, itd.).
- S vremena na vrijeme provjerite bespriječnost uređaja. U slučaju nedostataka, nemojte upotrebljavati uređaj već se odmah obratite ovlaštenom Centru Servisne službe tvrtke "Vortice".
- U slučaju lošeg rada i/ili kvara na uređaju, odmah se obratite ovlaštenom Centru Servisne službe tvrtke "Vortice" pa ako je potreban popravak, zahtijevajte originalne zamjenske dijelove "Vortice".
- Ako uređaj padne ili bude jako udaren, odmah ga dajte na provjeru u ovlaštenom Centru Tehničke službe tvrtke "Vortice".
- Postavljanje uređaja mora izvršiti stručno osoblje.
- Električna instalacija na koju se uređaj priključuje mora biti u skladu s propisima na snazi.
- Budući da posjeduje dvostruku izolaciju, nije potrebno spojiti uređaj na utičnicu s uzemljenjem.
- Spojiti uređaj na mrežni priključak/električnu utičnicu samo ako je domet instalacije/utičnice primjeren njegovoj maksimalnoj snazi. U suprotnom, odmah se obratiti stručnom osoblju.
- Za postavljanje treba predvidjeti polaritetni prekidač čija je udaljenost otvora kontakata jednaka ili veća od 3 mm.
- Isključiti glavni prekidač u slučaju da se: a) primijeti nepravilnost u radu; b) odluči izvršiti čišćenje izvana; c) odluči ne upotrebljavati uređaj na kraće ili duže vrijeme.
- Osiguranjem potrebnog dovoda zraka u prostoriju

jamči se funkcioniranje uređaja. Ako se u istoj prostoriji nalazi i uređaj na plinski pogon (grijač vode, peč na metan, itd.) bez nepropusne komore, dovod zraka mora jamčiti i savršeno izgaranje u tom uređaju.

- Uređaj je pogodan za istjerivanje zraka izravno vani ili u kratke odvodne cijevi koje koristi jedino ovaj uređaj. Učinkovitost se smanjuje u slučaju prispajanja na odvodne cijevi sa snažnim protupritisikom.
- Protok zraka ili sprovođenje dimova treba se odvijati u čistoj okolini (odnosno bez čestica masnoće, čađe, kemijskih i korozivnih čimbenika ili eksplozivnih i zapaljivih mješavina) i na temperaturi koja ne prelazi 50°C (122°F) (mod. 300/12" - 60 Hz - 40°C - 104°F).
- Povoljno protjecanje zraka se postiže jedino ako dvije rešetke za usisivanje i ispuhivanje nisu pokrivene ili zapriječene.
- Pri ponovnom postavljanju rešetke B (sl. 5), provjerite da upravljačka poluga Z mehaničkog pokretača bude usmjerena prema dolje (sl. 18).

Vortice VARIO 150/6" - 230/9" ručni P-LL-S

Uređaj se pokreće stavljanjem pod napon pomoću ručnog prekidača s uzicom čije potezanje pokreće/zaustavlja rad uređaja.

Vortice VARIO 150/6" - 230/9" - 300/12" automatski/reverzibilan AR-LL-S

Uređaj se pokreće stavljanjem pod napon pomoću glavnog prekidača. Krilca zatvaranja, smještena ispod rešetke, otvaraju se nekoliko sekundi nakon uključanja.

Satın alınan ürün, yüksek teknolojiye sahip bir Vortice cihazdır. Küçük, orta, büyük ortamlarda havayı çıkarmaya ya da tazyik etmeye ayarlı bir helezoni egzost fanıdır. LL versiyonları, bilyalı yataklı, sorunsuz en az 30,000 saatlik mekanik çalıştırmayı ve zaman içinde sabit bir sessizliği garanti eder. Su püskürtmelerine karşı korunmalı olduğundan (IPX4 koruma seviyesi), cihaz, yüksek nemli ortamlarda kullanım için idealdir. Eğer doğru şekilde kullanılır ve

sağlanan talimatlara uyulacak olur ise, maksimum performans elde edilmesini ve uzun süreli çalışmayı garanti etmektedir.

P = PULL CORD el ile çalıştırma
A = OTOMATİK Izgaranın otomatik açıklığı
R = TERSİNE ÇEVİRİLEBİLİR
LL = LONG LIFE (UZUN ÖMÜRLÜ) bilyalı yataklı motor
S = Artırılmış kapasiteler

DIKKAT - ÖNLEMLER



Dikkat: bu sembol kullanıcıya dönük yaralanmalardan korunmak için gerekli uyarıları ifade etmektedir

- Bu ürünü, bu kitapçıkta belirtilen amacın dışında bir nedenle kullanmayınız
- Ürünü ambalajından çıkarın ve hasar görmemiş olduğundan emin olun. Eğer kuşkunuz var ise ivedi olarak mesleki olarak kalifiye biri ile ya da bir yetkili Vortice Teknik Servis Merkezi ile temasa geçin. Ambalaj malzemelerini çocukların ya da deneyimsiz kişilerin erişebileceği yerlerde bırakmayın.
- Herhangi bir elektrikli cihazın kullanımı, belirli temel

- kurallara uyulmasını gerektirir: a) Islak ya da nemli ellerle dokunulmamalıdır; b) ıslak çıplak ayakla dokunulmamalıdır; c) çocuklar ya da deneyimsiz kişiler tarafından kullanılmalıdır.
- Cihaz çalışmıyor ve artık kullanılmıyor iken, onu çocukların ve deneyimsiz kişilerin erişemeyeceği yere kaldırın.
- Alkol, haşere öldürücüler, benzin gibi tutuşabilen buharların varlığı durumunda cihazı çalıştırmayınız.



Önlemler: bu sembol ürüne herhangi bir zarar vermemek için gerekli önlemleri ifade etmektedir

- Ürününüz üzerinde hiçbir tipte herhangi bir değişiklik yapmayınız.
- Cihaz, (yağmur, güneş vb.) çevre koşullarına maruz bırakılmamalıdır.
- Cihazın hasar görüp görmediğini düzenli olarak kontrol edin. Ürünün hasar görmesi ya da hatalı çalışması durumunda, cihazı kapatın ve ivedi olarak bir yetkili Vortice Teknik Servis Merkezi ile temasa geçin.
- Kötü çalışma ve/veya cihazın bozuk olması durumunda, ivedi olarak yetkili Vortice Teknik Servis (Yardım) Merkezi ile temasa geçiniz ve cihazın tamiri için orijinal Vortice yedek parçalarının kullanılmasını talep ediniz.
- Cihazın düşmesi ya da büyük bir darbe alması durumunda, ivedi olarak yetkili bir Vortice Teknik Servis Merkezi tarafından kontrol edilmesini sağlayın.
- Cihazın kurulum işlemi mesleki olarak kalifiye birisi tarafından yerine getirilmelidir.
- Ürünün bağlandığı elektrik şebekesi, mevcut standartlara uygun olmalıdır.
- Cihaz iki kez yalıtımlı olduğundan, topraklanmasına gerek yoktur.
- Cihaza bağlanacak olan elektrik güç kaynağı, ürün için gerek duyulan maksimum elektrik gücünü verebilecek düzeyde olmalıdır. Eğer bu gerçekleşmez ise, gerekli işlemin yapılması için bir elektrik teknisyeni (işinde kalifiye) çağırınız.
- Kurulum işlemi için, tüm kutupları arasındaki temas mesafesi en az 3 mm olacak şekilde çok kutuplu bir anahtar gereklidir.
- Aşağıda belirtilen durumlarda, tesisatın genel anahtarını kapatın: a) anormal çalışma durumu gösterdiğinde; b) dış temizlik bakımına karar

verildiğinde; c) cihazı kısa ya da uzun süreli olarak kullanmamaya karar verildiğinde.

- Cihazın verimli olarak çalışması için odadaki havanın uygun şekilde tazelenmesi gereklidir. Eğer aynı oda içinde yanarak odanın havasını çeken bir su ısıtıcısı, gaz sobası vb. mevcut ise, odadaki hava yenilenmesinin hem bu ürün hem de diğer ısıtma cihazı için yeterli olmasını temin ediniz.
- Cihaz, ya doğrudan dahili olarak ya da ona bağlı kısa kanalizasyonlarla havayı çıkarmaya ya da tazyik etmeye ayarlıdır. Kanalizasyonlarda yüksek karşı basınçlarla kurulur ise verimliliğini kaybeder.
- Hava ya da duman akımı temizlenip yollanmalıdır (yağlı elemanlar, kurum, kimyasal ve korosif ajanlar ve tutuşabilir karışımlar olmaksızın) ve sıcaklık 50°C'yi aşmamalıdır (122°F) (mod. 300/12" - 60 Hz - 40°C - 104°F).
- Cihazın emme ve boşaltma ağzlarındaki iki izgarayı kapatmayınız ve engellemeyiniz. Böylelikle optimum hava akışını (geçişini) temin edebilirsiniz.
- Izgarayı (B) yeniden konumlandırarak (Şek. 5) mekanik kumanda kumanda (Z) kolunun alt tarafta konumlandırılıp konumlandırılmadığına bakın (Şek. 18).

Vortice VARIO 150/6" - 230/9" el ile çalıştırılan P-LL-S

Ürün, cihazı devreye almak ve devreden çıkarmak için, çekili halde, kordonlu el ile çalıştırılan anahtar ile basınçla çalıştırılır.

Vortice 150/6" - 230/9" - 300/12" otomatik/tersine çevrilebilir AR-LL-S

Ürün, kontrol anahtarları ile basınçla çalıştırılır. Kapama dilleri, izgaranın altına yerleştirilmiş olup, ateşlemeden sonra açılır.

Το προϊόν που αγοράσατε είναι μία συσκευή Vortice υψηλής τεχνολογίας. Είναι ένας ελικοειδής απορροφητήρας κατάλληλος για την αφαίρεση ή την εισαγωγή του αέρα από χώρους μικρών, μεσαίων και μεγάλων διαστάσεων. Τα μοντέλα LL με ρουλεμάν εξασφαλίζουν κορυφαίες επιδόσεις για 30.000 ώρες μηχανικής λειτουργίας χωρίς προβλήματα και σταθερή αθόρυβη λειτουργία με την πάροδο του χρόνου. Επειδή προστατεύεται από την είσοδο νερού (βαθμός προστασίας IPX4), η συσκευή είναι ιδανική

για χώρους με υψηλή υγρασία. Εάν χρησιμοποιηθεί με σωστό τρόπο και ακολουθώντας τις οδηγίες που αναφέρονται παρακάτω, εξασφαλίζονται οι μέγιστες επιδόσεις και μεγάλη διάρκεια ζωής.

P = PULL CORD χειροκίνητη ενεργοποίηση
A = AYTONOMO αυτόματο άνοιγμα της γρίλιας
R = ΑΝΑΣΤΡΕΨΙΜΟ
LL= Κινητήρας LONG LIFE με ρουλεμάν
S = Δυνητικές επιδόσεις

ΠΡΟΣΟΧΗ - ΠΡΟΕΙΔΟΠΟΙΗΣΗ



Προσοχή: το σύμβολο αυτό υποδεικνύει προφυλάξεις για την αποφυγή ατυχημάτων

- Μη χρησιμοποιείτε το προϊόν για διαφορετικούς σκοπούς από εκείνους που υποδεικνύονται στο παρόν εγχειρίδιο.
- Αφού αφαιρέσετε το προϊόν από τη συσκευασία του, βεβαιωθείτε ότι είναι ανέπαφο: σε περίπτωση αμφιβολίας απευθυνθείτε αμέσως σε εξειδικευμένο τεχνικό ή στο εξουσιοδοτημένο Σέρβις της Vortice. Φυλάξτε τα υλικά της συσκευασίας μακριά από παιδιά και ανήμπορα άτομα.
- Η χρήση κάθε ηλεκτρικής συσκευής προϋποθέτει την τήρηση ορισμένων βασικών κανόνων, όπως:
 - a) μην αγγίζετε το προϊόν με βρεγμένα ή υγρά χέρια, b) μην αγγίζετε το προϊόν με γυμνά πόδια, c) μην επιτρέψετε σε παιδιά ή σε ανήμπορα άτομα να χρησιμοποιούν το προϊόν.
- Εάν αποφασίσετε να απουσιάσετε τη συσκευή από το ηλεκτρικό δίκτυο και να μην την ξαναχρησιμοποιήσετε, φυλάξτε την μακριά από παιδιά και ανήμπορα άτομα.
- Μη χρησιμοποιείτε τη συσκευή σε περιβάλλον με εύφλεκτα προϊόντα ή αναθυμιάσεις όπως οινόπνευμα, εντομοκτόνα, βενζίνη κλπ.



Προειδοποίηση: το σύμβολο αυτό υποδεικνύει προφυλάξεις για την αποφυγή προβλημάτων στο προϊόν

- Μην κάνετε καμία τροποποίηση στο προϊόν.
 - Μην αφήνετε τη συσκευή εκτεθειμένη στους ατμοσφαιρικούς παράγοντες (βροχή, ήλιο κλπ.).
 - Ελέγχετε περιοδικά την κατάσταση της συσκευής. Σε περίπτωση που παρατηρούνται ανωμαλίες, μη χρησιμοποιείτε τη συσκευή και απευθυνθείτε αμέσως στο εξουσιοδοτημένο Σέρβις της Vortice.
 - Σε περίπτωση κακής λειτουργίας ή βλάβης της συσκευής, απευθυνθείτε αμέσως στο εξουσιοδοτημένο Σέρβις της Vortice και ζητήστε για την ενδεχόμενη επισκευή τη χρήση γνήσιων ανταλλακτικών Vortice.
 - Εάν η συσκευή υποστεί πτώσεις ή ισχυρά χτυπήματα, απευθυνθείτε αμέσως για έλεγχο στο εξουσιοδοτημένο Σέρβις της Vortice.
 - Η εγκατάσταση της συσκευής πρέπει να γίνει από εξειδικευμένο επαγγελματικό προσωπικό.
 - Η ηλεκτρική εγκατάσταση στην οποία συνδέεται το προϊόν πρέπει να συμμορφούται με τους ισχύοντες κανονισμούς.
 - Η συσκευή δεν απαιτεί σύνδεση σε πρίζα με εγκατάσταση γείωσης, καθώς κατασκευάζεται με διπλή μόνωση.
 - Συνδέστε τη συσκευή στο ηλεκτρικό δίκτυο/πρίζα μόνον αν η παροχή της εγκατάστασης/πρίζας είναι κατάλληλη για τη μέγιστη ισχύ της. Σε αντίθετη περίπτωση, απευθυνθείτε σε εξειδικευμένο προσωπικό.
 - Για την εγκατάσταση πρέπει να προβλέπεται πολυπολικός διακόπτης με απόσταση ανοίγματος μεταξύ των επαφών ίση ή μεγαλύτερη από 3 mm.
 - Διακόψτε την τροφοδοσία με το γενικό διακόπτη της εγκατάστασης όταν: a) Πατηνθείτε ανώμαλη λειτουργία. b) Αποφασίσετε την εκτέλεση συντήρησης εξωτερικού καθαρισμού. c) Αποφασίσετε να μη χρησιμοποιήσετε για μικρά ή μεγάλα χρονικά διαστήματα τη συσκευή.
 - Είναι απαραίτητο να εξασφαλίζεται η αναγκαία αναπλήρωση του αέρα στο χώρο για να διασφαλιστεί η σωστή λειτουργία της συσκευής. Σε περίπτωση που στον ίδιο χώρο είναι εγκατεστημένη συσκευή ανοικτού τύπου η οποία λειτουργεί με καύσιμο (θερμοσίφωνα, θερμάστρα μεθανίου κλπ.), βεβαιωθείτε ότι η αναπλήρωση του αέρα εξασφαλίζει τη σωστή καύση στην εν λόγω συσκευή.
 - Η συσκευή είναι κατάλληλη για την απαγωγή αέρα απευθείας σε εξωτερικό χώρο ή σε κανάλια μικρού μήκους που προορίζονται ειδικά για αυτό το σκοπό. Η αποτελεσματικότητά της μειώνεται όταν εγκαθίσταται σε κανάλια με υψηλή αντίθλιψη.
 - Η ροή του αέρα ή των καπναερίων για απαγωγή πρέπει να είναι καθαρή (δηλαδή χωρίς λιπαρά στοιχεία, αιθάλη, χημικές ή διαβρωτικές ουσίες ή εκρηκτικά και εύφλεκτα μίγματα) και με θερμοκρασία μικρότερη από 50°C, (μοντ. 300/12" - 60 Hz - 40°C - 104°F).
 - Μην κλύπτετε και μην κλείνετε της δύο σχάρες αναρρόφησης και απαγωγής της συσκευής, έτσι ώστε να εξασφαλίζεται η ομαλή διέλευση του αέρα.
 - Κατά την αντικατάσταση της γρίλιας (B) (Εικ. 5) βεβαιωθείτε ότι ο μοχλός ελέγχου (Z) του μηχανικού ενεργοποιητή είναι τοποθετημένος προς τα κάτω (Εικ. 18).
- Vortice VARIO 150/6" - 230/9" χειροκίνητο P-LL-S**
Η συσκευή ενεργοποιείται λαμβάνοντας τάση μέσω ενός χειροκίνητου διακόπτη με σχοινάκι το τράβηγμα του οποίου ενεργοποιεί/απενεργοποιεί τη λειτουργία της.
- Vortice VARIO 150/6" - 230/9" - 300/12" αυτόματο/με αντιστροφή AR-LL-S**
Η συσκευή τίθεται σε λειτουργία διαμέσου τροφοδοσίας από το διακόπτη ελέγχου. Τα πτερύγια που βρίσκονται κάτω από τη γρίλια

Приобретенное вами устройство является высокотехнологичным изделием фирмы Vortice. Оно представляет собой винтовой приточно-вытяжной вентилятор для малых, средних и больших помещений. Исполнения LL на шарикоподшипниках обеспечивают механический ресурс, превышающий 30.000 часов, а не изменяющийся со временем низкий уровень шума. Так как аппарат защищен от попадания водяных брызг (класс защиты IPX4), он идеально подходит для эксплуатации в помещениях,

характеризующихся высокой влажностью. При правильной эксплуатации изделия с соблюдением нижеприведенных инструкций гарантируются его максимальные характеристики и долгий срок службы.

- P = PULL CORD с ручным запуском
- A = с автоматическим раскрытием жалюзи
- R = реверсивный
- LL = LONG LIFE мотор на шарикоподшипниках с увеличенным ресурсом
- S = Улучшенные характеристики

ТРЕБОВАНИЯ ПО СОБЛЮДЕНИЮ ТЕХНИКИ БЕЗОПАСНОСТИ



Осторожно: этот символ указывает на меры предосторожности, направленные на обеспечение безопасности пользователя

- Не используйте это изделие для целей, отличных от предусмотренных настоящей инструкцией
- Представьте изделие из упаковки и убедитесь в его сохранности. В случае сомнений обращайтесь к квалифицированному специалисту или в авторизованный сервисный центр фирмы Vortice. Не допускайте попадания элементов упаковки в руки детей или недееспособных лиц.
- Эксплуатация любого электрического устройства требует соблюдения некоторых основных правил, в том числе: а) не следует касаться его мокрыми или влажными руками; б) не следует касаться его, стоя на полу босыми ногами; в) запрещается его эксплуатация детьми или недееспособными лицами
- В случае принятия решения об отключении устройства от сети и прекращения его использования поместите его в такое место, где бы оно не могло попасть в руки детей или недееспособных лиц.
- Не используйте изделие в присутствии воспламеняемых веществ или паров, таких как спирт, инсектициды, бензин и т.д.



Внимание: этот символ указывает на меры предосторожности, направленные на предотвращение неисправностей изделия

- Не подвергайте изделие никаким модификациям или доработкам
 - Не допускайте, чтобы изделие подвергалось воздействию атмосферных агентов (дождь, солнце и т.д.)
 - Периодически проверяйте состояние изделия. В случае обнаружения каких-либо дефектов прекратите его эксплуатацию и немедленно обратитесь в авторизованный сервисный центр фирмы Vortice.
 - В случае ненормальной работы и/или неисправности изделия, немедленно обратитесь в авторизованный сервисный центр фирмы Vortice; при необходимости проведения ремонта запросите оригинальные запчасти фирмы Vortice.
 - В случае падения изделия или получения им сильных ударов немедленно обратитесь в авторизованный сервисный центр фирмы Vortice для его проверки.
 - Монтаж изделия должен производиться квалифицированным персоналом.
 - Система электроснабжения, к которой подключается изделие, должна соответствовать действующим нормам.
 - Изделие не нуждается в подключении к розетке электропитания, оборудованной заземлением, так как оно изготовлено с двойной степенью изоляции.
 - Подключайте изделие к сети питания/розетке только в том случае, если их параметры соответствуют его максимальной мощности. В противном случае немедленно обратитесь за помощью к квалифицированному персоналу.
 - При монтаже следует предусмотреть установку рубильника с расстоянием между разомкнутыми контактами, равным или большим 3 мм.
 - В следующих случаях выключайте рубильник: а) при проявлении неисправностей в функционировании изделия; б) при выполнении наружной чистки изделия; в) в случае принятия решения о не использовании изделия в течение коротких или протяженных интервалов времени.
 - Для правильного функционирования изделия необходимо обеспечить соответствующую подачу воздуха в помещение. В случае, когда в таком помещении установлен агрегат негерметичного типа, работающий на горючем (водонагревательный котел, печь, работающая на метане, и т.д.), необходимо удостовериться в том, что подача воздуха обеспечивает хорошее горение.
 - Изделие рассчитано для удаления загрязненного воздуха из помещения или забора свежего воздуха, непосредственно или через специально предназначенный для этого короткий воздуховод. Эффективность изделия уменьшается при его использовании с воздуховодами с сильным противодавлением.
 - Поток воздуха или дымовых газов, подлежащий удалению, должен быть чистым (то есть не содержащим жирных веществ, сажи, химических и едких агентов или взрывоопасных и воспламеняющихся смесей) и иметь температуру, не превышающую 50°C (122°F), (мод.300/12" - 60 Гц - 40°C - 104°F)
 - Не закрывайте и не загромождайте решетки на всасывающем и выпускном отверстиях изделия, чтобы не создавать преграды оптимальному прохождению воздуха.
 - При переустановке решетки (В) (Рис. 5) убедитесь, что рычаг управления (Z) механическим исполнительным механизмом обращен вниз (Рис. 18).
- Vortice VARIO 150/6" - 230/9" P-LL-S с ручным запуском**
Устройство приводится в действие переключателем с тяговым шнуром; достаточно потянуть за шнур для его включения или выключения.
- Vortice VARIO 150/6" - 230/9" - 300/12" AR-LL-S автоматический/реверсивный**
Изделие приводится в действие с помощью выключателя. Жалюзи, расположенные под решеткой, раскрываются через несколько секунд после включения.

بشكل سليم وبموجب التعليمات المدونة أدناه، يضمن هذا الجهاز الحصول على مردود مثالي ولمدة طويلة.

PULL CORD = P شد الخيط تشغيل يدوي

A = أوتوماتيكي - فتح أوتوماتيكي للشبكة

R = قابل للانعكاس

LL = LONG LIFE محرك ذو عمر مديد مزود بحشوات كروية

S = مردود قوي

الجهاز الذي وقع اختيارك عليه هومن صنع Vortice وهو عالي التقنية. هو جهاز امتصاص (شفاط) حلزوني يصلح لطرد أو إدخال الهواء في الأماكن الصغيرة، المتوسطة والكبيرة. الموديلات LL التي تكون مزودة بحشوات كروية تضمن له العمل لمدة لا تقل عن 30,000 ساعة دون أي عوارض ميكانيكية وبصمت يدوم مع الزمن. ولكون الجهاز محمي ضد رذاذ الماء (درجة الوقاية IPX4)، لذلك يعتبر الجهاز مثالي للاستعمال في أماكن عالية الرطوبة. في حال استعمال الجهاز

تنبيه - تحذير



تنبيه: هذا الرمز يشير إلى إحتياطات يجب اتخاذها لتفادي إصابة المستخدم بأضرار.

- رطبة: (ب) لا تلمس الجهاز وأنت حافي القدمين: (ج) يجب عدم استخدام الجهاز من قبل الأطفال أو القاصرين: إذا قترمت بعدم استعمال الجهاز، يجب فصل الجهاز عن الشبكة الكهربائية وفي النهاية ضع الجهاز بعيدا عن متناول الأطفال أو القاصرين.
- لا تستخدم الجهاز في حال وجود مواد أو أبخرة اشتعالية مثل الكحول ومبيدات الحشرات والبنزين، الخ.

- لا تستخدم هذا الجهاز لوظيفه مخالفة لما هو موضح في هذا الكتيب.
- تأكد من سلامة الجهاز بعد إخراجها من المغلف: في حال الشك، يرجى القيام بمراجعة فني مختص أو مركز الصيانة المرخص من قبل Vortice لا تترك أجزاء التغليف في متناول الأطفال أو القاصرين.
- إن استخدام أي جهاز كهربائي يتطلب مراعاة بعض القواعد الأساسية من بينها: أ) عدم لمس الجهاز بأيدي مبللة أو



تحذيرات: هذا الرمز يدل على ضرورة الإنتباه لتجنب إلحاق الضرر بالجهاز.

- الغرفة لكي يعمل الجهاز بشكل سليم. في حال وجود جهاز آخر في نفس المكان يعمل باستخدام المحروقات (مثل سخان الماء أو مدفئة تعمل بغاز الميثان، الخ) وإذا كان هذا الجهاز من النوع الغير معزول، فيجب التأكد من ضمان دخول الهواء بالقدر الكافي لعملية الاحتراق في هذا الجهاز بشكل تام.
- تم تصميم هذا الجهاز لطرد أو إدخال الهواء مباشرة إلى خارج / داخل أو في مجاري قصيرة مخصصة. يفقد الجهاز فعاليته في حال تركيبه في قنوات خاضعة للضغط الرجعي.
- يجب تنظيف مجرى الهواء أو الأدخنة الداخلة (أي خالية من جميع العناصر السحمية والسناج أو الرما، المواد الكيميائية والأكلة أو الأمزجة القابلة للانفجار أو الاشتعال). يجب أن لا تتجاوز درجة حرارته عن 50 درجة مئوية (122 درجة فهرنهايت) (الموديل "300/12" - 60 Hz - 40 درجة مئوية 104 درجة فهرنهايت).
- لا تعيق شبكتي السحب والدفع الخاصة بالجهاز، وذلك لتضمن المرور المثالي للهواء.
- لا تعيق شبكتي السحب والدفع الخاصة بالجهاز، وذلك لتضمن المرور المثالي للهواء. عند تثبيت الشبكة (B) (الرسم 5) تأكد من أن ذراع التحكم (Z) للمشغل الميكانيكي موضوع تجاه الأسفل (الرسم 18).

- لا تقوم بإجراء أي تعديلات على الجهاز.
- لا تترك الجهاز معرضاً للعوامل الجوية (مطر، شمس، الخ).
- افحص سلامة وتماسك الجهاز ولفترات منتظمة للتأكد من سلامته. في حال العثور على عيوب، لا تستعمل الجهاز وراجع فوراً مركز الخدمة التقني المرخص من قبل Vortice.
- في حال عمل الجهاز بطريقة غير سليمة / أو العثور على عيوب، قم فوراً بمراجعة مركز الخدمة التقني المرخص من قبل Vortice. وأطلب في حالات التصليح باستعمال قطع الغيار الأصلية.
- إذا سقط الجهاز أو أصيب بصدمات قوية، يجب التأكد من سلامته لدى مركز الخدمة التقني المرخص Vortice.
- يجب أن يتم تركيب الجهاز من قبل فني مختص.
- يجب أن تكون التمديدات الكهربائية التي يتصل بها الجهاز مطابقة للقوانين السارية.
- ليس من الضرورة توصيل الجهاز بتماس أرضي، حيث أنه مصمم بعازل مزدوج.
- يجب وصل الجهاز بشبكة التيار الكهربائي / مقيس فقط إذا كانت طاقة تحمل هذه الشبكة / مقيس مناسبة لعمل الجهاز في حالته القصوى. في حال عكس ذلك، يجب مراجعة فني مختص.
- عند تركيب الجهاز، يجب توفر مفتاح قاطع للتيار متعدد الأقطاب تكون فيه فتحة التباعد بين الأقطاب مساوية أو أكبر من 3 مم.
- أطفئ مفتاح تشغيل الجهاز في حالة: أ) ظهور عطل ما في التشغيل: ب) عند القيام بعمليات الصيانة والتنظيف الخارجي: ج) في حال عدم استعمال الجهاز لفترة قصيرة أو طويلة.
- من الضروري ضمان دخول القدر الكافي من الهواء إلى

LL-S P- 230/9" - 150/6" Vortice VARIO يدوي

يعمل الجهاز من خلال إعطائه تيار كهربائي عبر مفتاح تحكم يدوي وهو عبارة عن خيط عند سحبه يشغل/يطفأ الجهاز.

AR- LL-S 300/12" - 230/9" - 150/6" Vortice VARIO

أوتوماتيكي قابل للانعكاس

يعمل الجهاز من خلال إعطائه تيار كهربائي عبر مفتاح تحكم. شفرات الإغلاق الموجودة تحت الشبكة، تفتتح بعد بضع ثوان من الإشعال.

您所购买的产品是一台Vortice公司的高科技设备。本品为螺旋式抽风机，适合于中、小面积的房间空气抽排或灌输之用。带有滚珠轴承的LL型可保证30000小时以上的无故障及安全宁静的机械运行。由于所有型号的产品均备有防喷水功能(IPX4防护等级)，对于在极端潮湿的环境使用尤为理想。如产品使用正确并遵守以下的具体说明，可保证具有最高的效能和最长的使用寿命。

- P = PULL CORD 手控启动
- A = AUTOMATICO 网格自动打开
- R = 可换向
- LL = LONG LIFE 滚珠轴承电机
- S = 性能加强型

注意事项 - 警告



注意事项: 此符号表明要格外小心，以免对用户产生人身伤害。

- 请勿把本品作手册中指出的用途以外使用。
- 把产品从包装中取出后，请确保其完整性：如有任何疑问，请立即联系专业人士或Vortice公司授权的技术服务中心。请勿将产品包装材料遗留在小童容易触及的地方。
- 任何电器设备的使用均应严格遵守相关的重要规定，其中：
 - a) 切勿用湿或潮湿的手触摸设备；
 - b) 切勿光着脚触摸设备；
 - c) 切勿让儿童操作设备。
- 若要把设备脱离电网连接并保管存放，应把设备存放在小童无法触及之处。
- 若存在酒精、杀虫剂及汽油等易燃物质或烟雾时，请勿使用本设备。设备不得由青少年或无监管人在场的虚弱人士使用。青少年使用时必须受到监管，以保证他们不会玩耍设备。



警告: 此符号表明要格外小心，以免损害机器设备。

- 请勿对设备进行任何形式的改动。
- 请勿将机器直接暴露在大气介质(如雨水、阳光等)的环境下。
- 定期检查设备的完整性。如设备存在缺陷则请勿使用之，并立即联系Vortice公司服务中心。
- 当设备出现运作异常或故障时，请与Vortice公司授权的服务中心联系，如需要修理，请使用原厂零部件进行。
- 如设备跌落或受到过猛烈的撞击，请立即联系Vortice公司授权的服务中心。
- 设备的安装只能由专业人士去具体执行。
- 连接设备的电器设施必须符合所在地现行的安全准则。
- 由于设备具有双绝缘，故无需把设备连接到带有接地设施的插座上。
- 请将设备连接到具备适合于本设备最大功率的电网/电源插头上。否则请立即联系专业技术人员。
- 设备安装时必须预备一个多极开关，开关的触点间距最小应为3毫米以上。
- 以下情况出现时请关闭总开关：
 - a) 如出现运作异常；
 - b) 当需要进行外部清洁保养时；
 - c) 当决定短期或长期停用设备时。
- 必须保证房间的回风畅顺，以确保设备的正常运行。在同一房间内如安装有非密封式燃烧设备(如热水器和天然气炉等)时，应保证房间空气的补充足够，以使该类设备的燃烧完全。
- 本设备适合于把房间里的空气直接或通过较短的专用管道抽排出室外，或将室外的空气灌进室内。如安装在具有强劲反压的管道内，设备的效能将会降低。
- 待排的气流或烟雾必须干净(不含油脂及煤烟成分、化学和腐蚀或爆炸及易燃混合介质)，温度不得超过50° C(122° F)，(300/12"型- 60 Hz - 40° C - 104° F)。
- 切勿覆盖或阻塞设备的两个抽吸和送风网格，以保证空气流通畅顺无阻。
- 在对网格(B, 图5)进行重新定位时，请确认机械启动装置的控制杆(Z)已定在向下的位置(图18)。

Vortice VARIO 150/6" - 230/9" P-LL-S手控型
产品备有一个拉线式手动开关，拉动拉线可启动/停止设备运行。

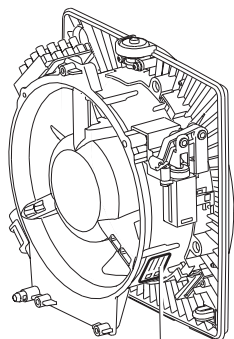
Vortice VARIO 150/6" - 230/9" - 300/12" AR-LL-S自动/可换向型
产品由控制开关通电启动。自动型抽风机网格下的关闭叶片会在设备启动数秒后打开。

INSTALLAZIONE

INSTALLATION
INSTALLATION
INSTALLATION
INSTALACIÓN
INSTALAÇÃO
INSTALLATIE
INSTALLATION
INSTALACJA
INSTALLÁLÁS

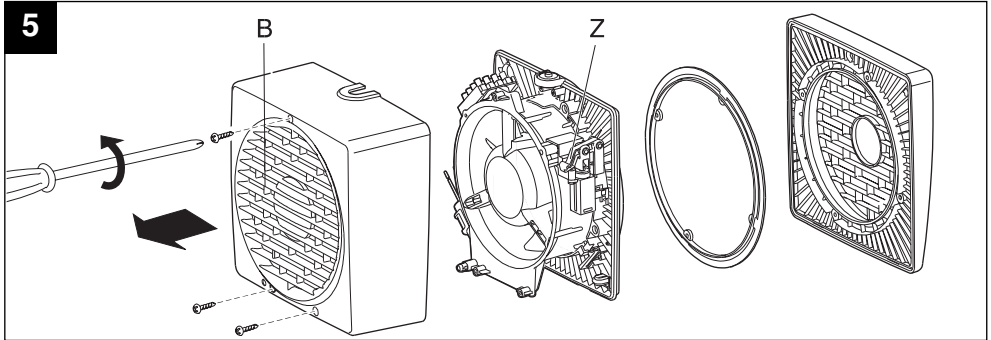
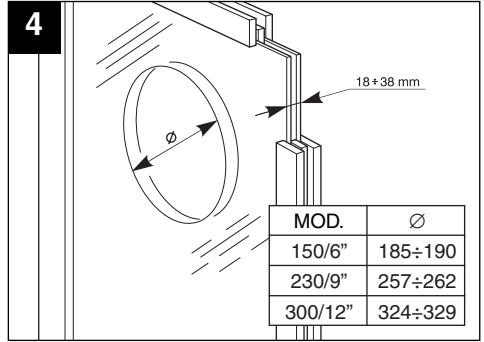
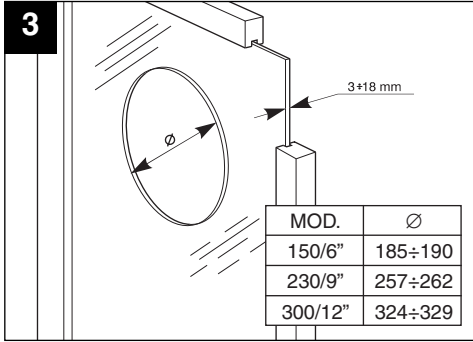
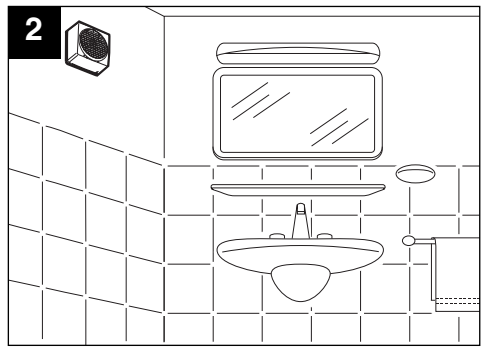
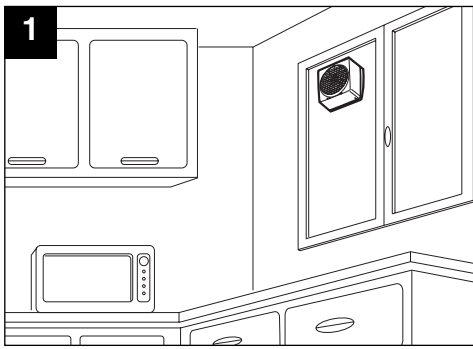
INSTALACE
INSTALARE
POSTAVLJANJE
KURULUM
ΕΓΚΑΤΑΣΤΑΣΗ
ΜΟΝΤΑΖ

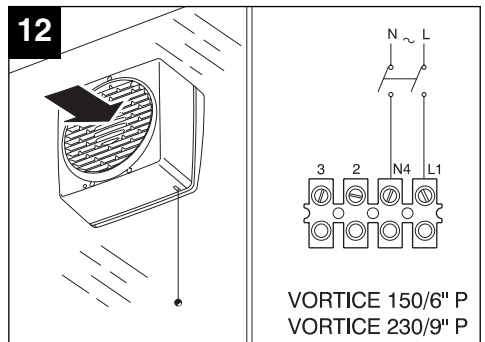
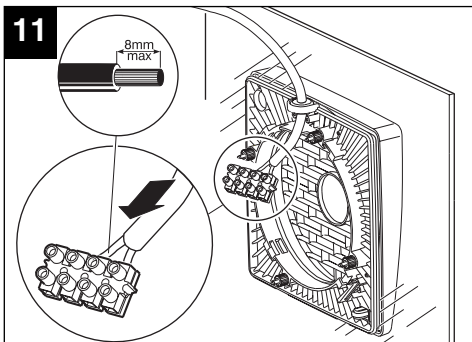
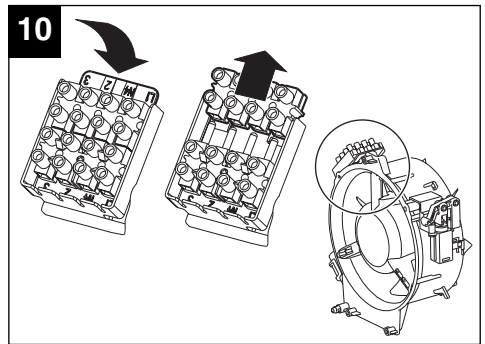
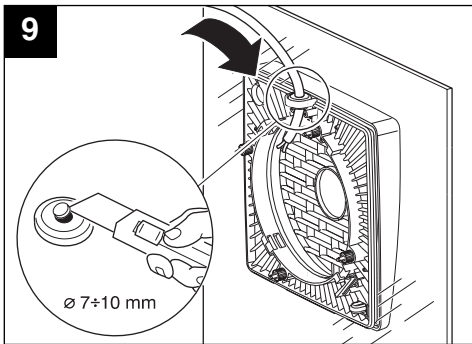
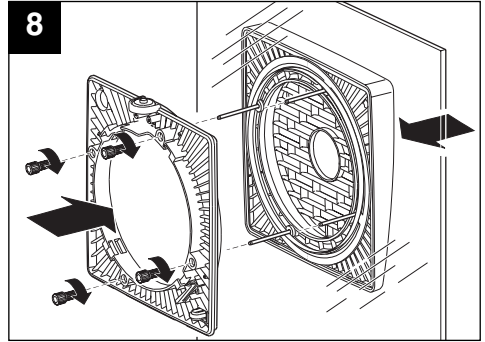
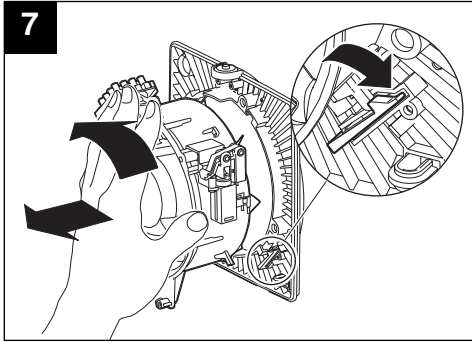
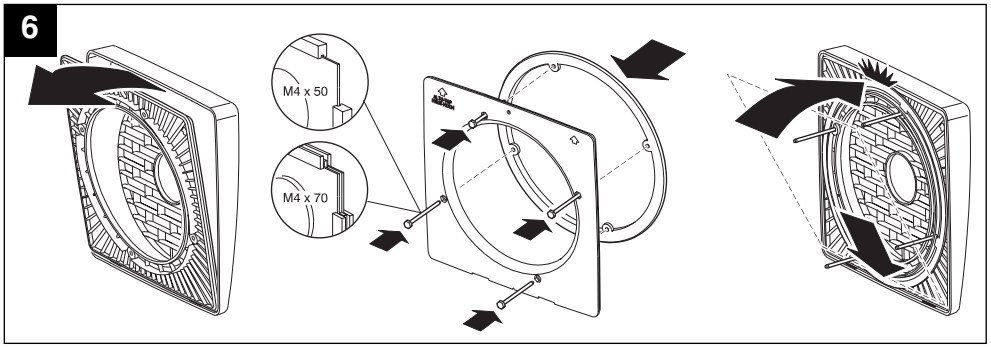
التركيب
安裝

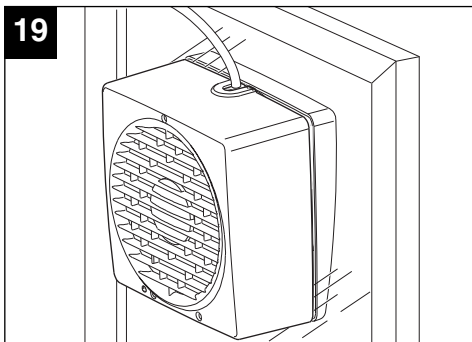
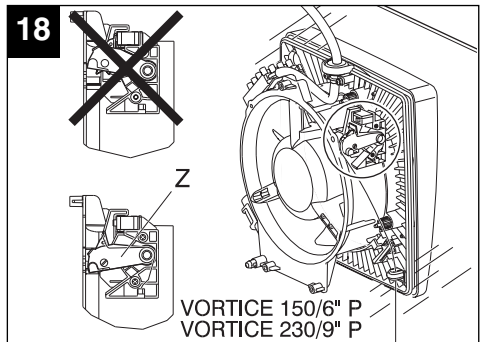
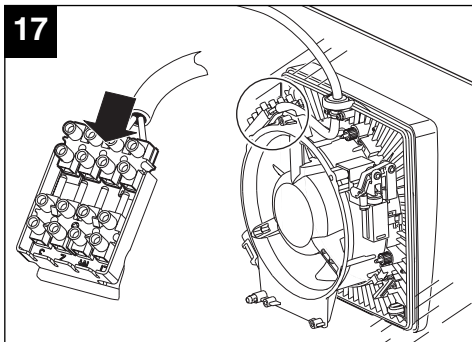
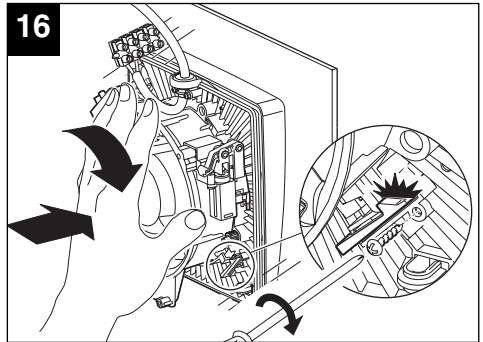
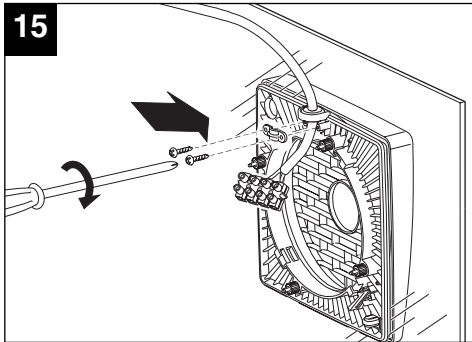
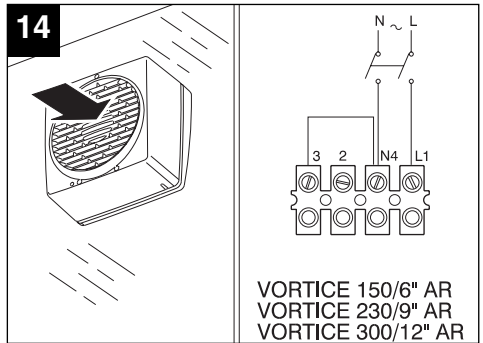
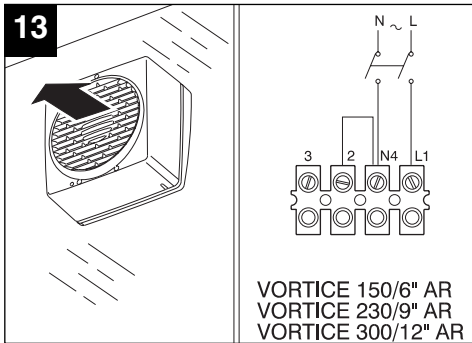


A

- I dati elettrici della rete devono corrispondere a quelli riportati in targa A.
- Specifications for the power supply must correspond to the electrical data on data plate A.
- Les données électriques du réseau doivent correspondre à celles inscrites sur la plaque A.
- Die elektrischen Daten der Netzversorgung müssen den auf Schild A angegebenen Daten entsprechen.
- Los datos eléctricos de la red deben coincidir con los de la placa de características A.
- Os dados eléctricos da rede devem corresponder aos mencionados na placa A.
- De elektrische gegevens van het lichtnet moeten overeenkomen met die van het merkplaatje A.
- Elnätets data måste överensstämma med de data som finns på skylten A.
- Dane elektryczne sieci powinny odpowiadać danym podanym na tabliczce znamionowej A.
- Az elektromos hálózat adatai meg kell feleljenek az A adattáblán megadott adatoknak.
- Údaje o elektrické síti musí odpovídat údajům uvedeným na štítku A.
- Parametrii electrici ai rețelei trebuie să corespundă cu cei de pe plăcuța A.
- Električni podaci mreže moraju odgovarati onima na pločici A.
- Şebekenin elektrik verileri ile A plakasında belirtilenler uyumlu olmalıdır.
- Τα ηλεκτρικά χαρακτηριστικά του δικτύου πρέπει να αντιστοιχούν με εκείνα της πινακίδας A.
- Параметры электрической сети должны соответствовать приведенным на табличке номинальных данных A.
- البيانات الفنية لشبكة التيار الكهربائي يجب أن تكون مطابقة للبيانات المذكورة في لائحة البيانات A.
- 供电网络的电气数据必须与标牌A上指出的相符。







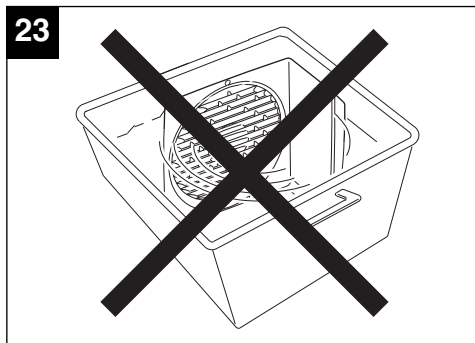
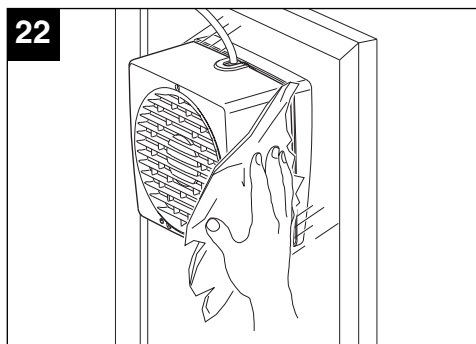
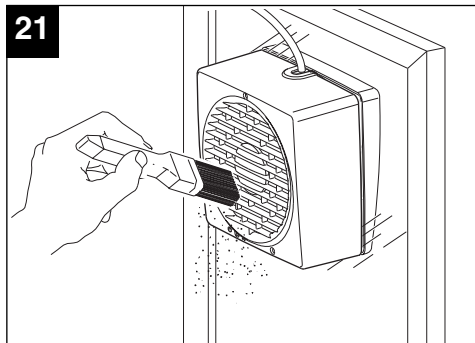
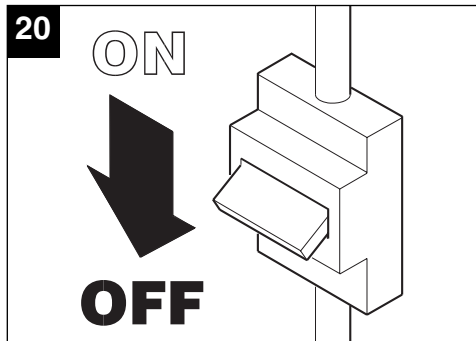
MANUTENZIONE / PULIZIA

MAINTENANCE / CLEANING
ENTRETIEN / NETTOYAGE
WARTUNG / REINIGUNG
MANTENIMIENTO / LIMPIEZA
MANUTENÇÃO / LIMPEZA
ONDERHOUD / REINIGING
UNDERHÅLL / RENGÖRING
KONSERWACJA / CZYSZCZENIE
KARBANTARTÁS / TISZTÍTÁS

ČIŠTĚNÍ/ÚDRŽBA
ÏNTRËINERE/CURĂŢARE
ODRŽAVANJE/ČIŠĆENJE
BAKIM / TEMİZLİK
ΣΥΝΤΗΡΗΣΗ/ΚΑΘΑΡΙΣΜΟΣ
ТЕХОБСЛУЖИВАНИЕ/ЧИСТКА

الصيانة / التنظيف

保养/清洁



ACCESSORI OPTIONAL

**OPTIONAL ACCESSORIES
ACCESSOIRES EN OPTION
SONDERZUBEHÖR
ACCESORIOS OPCIONALES
ACESSÓRIOS OPCIONAIS
ACCESSOIRES EN OPTIONAL
EXTRA TILLBEHÖR
AKCESORIA OPCJONALNE
VÁLASZTHATÓ TARTOZÉKOK**

**VOLITELNÉ PRÍSLUŠENSTVÍ
ACCESORII FACULTATIVE
PRIBOR (PO IZBORU)
SEÇMELİ EK BİRİMLER
ΠΡΟΑΙΡΕΤΙΚΑ ΑΞΕΣΟΥΑΡ
AKCECCYAPY, ПОСТАВЛЯЕМЫЕ
В КАЧЕСТВЕ ОПЦИЙ**

الملحقات الاختيارية

可选附件

	Mod.	Cod.	
Kit SA	230/9"	13004	Kit Schermo antiluce - Light shield kit - Kit Écran anti-lumière - Lichtschutzkit - Kit pantalla protectora para la luz - Kit de protecção anti-luz - Kit antilichtscherm - Sats: ljusskydd - Zestaw Zaslona Przeciwsloneczna - Fénytakaró szett - Souprava stínidla proti světlu - Kit Ecran anti-lumină - Zaštita od svjetla - Işığa karşı koruma sacı - Kit Παραπετάσματος προστασίας από το φως - Комплект экрана для защиты от света - طقم الحجاب المضاد للضوء - 遮光屏套件
Kit TE	150/6" 230/9" 300/12"	13001 13002 13003	Kit torretta/schermo antivento - Tower/wind screen kit - Kit tourelle/écran coupe-vent - Kit Turm/Windschutz - Kit torreta/pantalla protectora para el viento - Kit de torreta/protecção anti-vento - Kit toren/windscherm - Sats: torn/windskyddande skärm - Zestaw wieżyczka / zasłona przeciwwiatrowa - Torony/szélárnyékoló szett - Souprava revolverové hlavy/stínidla proti větru - Kit acoperitoare horn/ecran anti-vânt - Tornjić/zaštita od vjetra - Rüzgara karşı koruma aynası/sacı - Kit στήλης/παραπέτασμα προστασίας από τον αέρα - Комплект башенки/экрана для защиты от ветра - طقم البرج / حجاب مضاد للهواء - 通风塔套件/防风罩
Kit MU		13018	Kit tiranti - Tie rods kit - Kit tirants - Kit Zugstangen - Kit varillas - Kit de tirantes - Kit trekkers - Sats: dragstänger - Zestaw z ciężnami - Húzóeszközök szett - Souprava táhel - Kit suporturi - Vlačne motke - Çekme kiti - Kit βραχιόνων - Комплект стяжек - طقم أجهزة السحب - 拉杆套件
Kit TC	150/6" 230/9" 300/12"	13027* 13028* 13029*	Kit flangia torretta remota - Remote turret flange kit - Kit bride tourelle éloignée - Kit Flansch Fernturn - Kit brida torreta remota - Kit de flange para torreta remota - Kit toren/lend op afstand - Sats: Fläns till torn för fjärrkontroll - Zestaw z kołnierzem i zdalną glowicą - Távoli torony perem szett - Souprava příruby oddělené revolverové hlavy - Kit flanșă acoperitoare horn - Priрубnica daljniskog tornjića - Uzaktan koruma aynası Flenç kiti - Kit φλάντζας απομακρυσμένης στήλης - Комплект фланца для удаленной башенки - طقم حافة البرج السابق - 室外通风塔法兰套件
Kit VV	150/6" 230/9" 300/12"	13021 13022 13023	Kit doppio vetro apribile - Openable double-pane window kit - Kit double vitres ouvrables - Kit Doppelglas, trennbar - Kit de cristal doble que puede abrirse - Kit de vidro duplo passível de ser aberto - Kit openende dubbele beglazing - Sats: öppningsbar dubbelruta - Zestaw szklany podwójny otwierany - Nyitható dupla üveg szett - Souprava dvojitého otvratelného skla - Kit geam dublu ce poate fi deschis - Dvostruko otvorivo staklo - Açılabilir camlı ikili kit - Kit διπλού ανοιγόμενου τζαμιού - Комплект с двойным открывающимся стеклом - طقم زجاج مزدوج قابل للفتح - 可开启双层玻璃窗套件
Kit FF	150/6" 230/9" 300/12"	13024 13025 13026	Kit doppia finestra apribile - Openable double window kit - Kit double vitres ouvrables - Kit Doppelfenster, trennbar - Kit doble ventana que puede abrirse - Kit de janelă dublă passivă de ser abertă - Kit openend dubbel raam - Sats: öppningsbart dubbelfönster - Zestaw podwójny z okienkiem otwierany - Nyitható dupla ablak szett - Souprava dvojitého otvratelného okna - Kit fereastră dublă ce poate fi deschisă - Dvostruki otvorivi prozorčić - Açılabilir pencereci ikili kit - Kit διπλού ανοιγόμενου παράθυρου - Комплект с двойным открывающимся окном - طقم إطار مزدوج قابل للفتح - 可开启双层窗口套件

* tubo escluso - duct excluded - tube exclu - ohne Rohr - no se incluye el tubo - tubo excluído - exclusief buis - eksklusive rör - bez rury - cső nélkül - bez trubky - fără conductă - bez cijevi - kapalı boru - αποκλεισμένος σωλήνας - без трубы - ما عدا الأنابيب - 管道除外

	Cod.	Regolatori di velocità - Speed controllers - Régulateurs de vitesse - Drehzahlregler - Reguladores de velocidad - Reguladores de velocidade - Snelheidsregelaars - Hastighetsregulatorer - Regulatory prędkości - Sebesség szabályzó - Regulatory rychlosti - Dispozitive de reglare a vitezei - Podešivači brzine - Hiz regülatörü - Ρυθμιστές ταχύτητας - Регуляторы скорости - منظمات السرعة - 调速器
CR5N	12941**	5 posizioni (incassabile a muro) - 5 positions (wall flush-mounting facility) - 5 positions (encastrable au mur) - 5 Positionen (für Wandeinbau) - 5 posiciones (empotrable en la pared) - 5 posições (encastrável na parede) - 5 posities (in de muur in te bouwen) - 5 positioner (kan byggas in i vägg) - 5 pozycji (do zabudowy w murze) - 5 pozíció (falba süllyeszthető) - 5 poloh (zapustitelné do zdi) - 5 poziții (poate fi încastrat în zid) - 5 položaja (može se ugraditi u zid) - 5 konumlu (duvara monte edilebilir) - 5 ταχύτητες (εντοιχιζόμενος) - 5-позиционный (встраиваемый в стену) - (يمكن تثبيته في داخل الجدار) - 5 سرعات (يمكن تثبيته في داخل الجدار) - 5档(可嵌入墙内)
CREN	12944**	elettronico (incassabile a muro) - electronic (wall flush-mounting facility) - électronique (encastrable au mur) - elektronisch (für Wandeinbau) - electrónico (empotrable en la pared) - electrónico (encastrável na parede) - elektronisch (in de muur in te bouwen) - Elektroniskt (kan byggas in i vägg) - elektroniczny (do zabudowy w murze) - elektronikus (falba süllyeszthető) - elektronické (zapustitelné do zdi) - electronic (poate fi încastrat în zid) - Elektronski (može se ugraditi u zid) - elektronik (duvara monte edilebilir) - ηλεκτρονικός (εντοιχιζόμενος) - электронный (встраиваемый в стену) - (يمكن تثبيته في داخل الجدار) - الإلكتروني (يمكن تثبيته في داخل الجدار) - 电子(可嵌入墙内)
SCR5	12930**	5 posizioni - 5 positions - 5 positions - 5 Positionen - 5 posiciones - 5 posições - 5 posities - 5 positioner - 5 pozycji - 5 pozíció - 5 poloh - 5 poziții - 5 položaja - 5 konumlu - 5 θέσεις - 5-позиционный - 5 سرعات - 5档
SCB5	22483	Kit trasformazione da incasso SCR5 - Transformation kit, built-in, 5-speed control - Kit transformation encastrable SCR5 - Einbau-Transformationskit SCR5 - Kit de transformación para el encastre SCR5 - Kit de transformação encastrável SCR5 - Transformatiekit voor inbouw SCR5 - Sats för omändring för inbyggnad SCR5 - Zestaw transf. do zabudowy SCR5 - Átalakító szett falba építéshez SCR5 - Transformační souprava k zapuštění SCR5 - Kit transformare pentru încadrare SCR5 - Oprema za preinačenje u ugradni SCR5 - SCR5 kutulama transformasyon kiti - Κίτι μετατροπής από τον εντοιχιζόμενο SCR5 - Комплект для перевода SCR5 во встроенное исполнение - طقم التغير للتثبيت في داخل SCR5 - SCR5嵌入式转换套件

	Cod.	Gruppi sensori - Sensor units - Groupes détecteurs - Gruppe Sensoren - Unidades sensoras - Grupos de sensores - Sensorgroepen - Givarenheter - Zestawy czujników - Érzékelők egysége - Jednotky čidel - Grupuri senzori - Skupine osjetnika - Sensör grupları - Αισθητήρες - Группы датчиков - مجموعة الحساسات - 传感器组
C HCS	12994**	Rilevatore d'umidità - Humidity detector - Détecteur d'humidité - Feuchtigkeitsensor - Detector de la humedad - Sensor de humidade - Vochtigheidsmeter - Fuktighetsgivare - Czujnik wilgotności - Páratartalom mérő - Detektor vlhkosti - Detector de umiditate - Očitavač vlage - Nem oranı detektörü - Ανιχνευτής υγρασίας - Датчик влажности - مؤشر الرطوبة - 湿度探测器
C PIR	12998**	Rilevatore di presenza - Presence detector - Détecteur de présence - Bewegungssensor - Detector de movimiento - Sensor de presença - Presentie-indicator - Närvarogivare - Czujnik obecności - Jelenlét szonda - Detektor přítomnosti - Detector de prezență - Očitavač prisustva - Yerini bulma detektörü - Ανιχνευτής παρουσίας - Датчик присутствия - مؤشر الوجود - 存在探测器
C TIMER	12999**	Determina il tempo di funzionamento - Determines operating time - Détermine le temps de fonctionnement - Bestimmt die Betriebszeit - Determina el tiempo de funcionamiento - Determina o tempo de funcionamento - Bepaalt de werkingstijd - Bestämmer funktionstiden - Określa czas pracy - Meghatározza az üzemidőt - Určuje čas provozu - Determiná intervalul de timp de funcționare - Određuje vrijeme rada - Çalışma (işletim) süresini belirler - Καθορίζει το χρόνο λειτουργίας - Задаёт время работы - يحدد فترة العمل - 定义运行时间
C TEMP	12992**	Rilevatore della temperatura - Temperature sensor - Détecteur de température - Temperatursensor - Detector de la temperatura - Sensor de temperatura - Thermometer - Temperaturgivare - Czujnik temperatury - Hőmérséklet érzékelő - Detektor teploty - Detector de temperatură - Očitavač temperature - Sıcaklık detektörü - Ανιχνευτής θερμοκρασίας - Датчик температуры - مؤشر الحرارة - 温度探测器
C SMOKE	12993**	Rilevatore qualità dell'aria - Air quality detector - Détecteur de la qualité de l'air - Luftqualitätssensor - Detector de la calidad del aire - Sensor de qualidade do ar - Indicator luchtkwaliteit - Givare för luftkvalitet - Czujnik jakości powietrza - Levegő-minőség érzékelő - Detektor množství vzduchu - Detector de calitate a aerului - Očitavač kvality zraka - Hava kalitesi detektörü - Ανιχνευτής ποιότητας αέρα - Датчик качества воздуха - مؤشر جودة الهواء - 空气质量探测器

** Tranne per i modelli pull-cord (attivazione manuale) - Except for pull-cord models (manual operation) - Sauf pour les modèles pull-cord (activation manuelle) - Nicht für die Modelle pull-cord (manuelle Betätigung) - Excepto para los modelos pull-cord (activación manual) - Excepto para os modelos pull-cord (ativação manual) - Behalve voor de pull-cord modellen (handmatige inschakeling) - Förutom för modeller med dragsnöre (manuell aktivering) - bez modeli z linką (pull-cord) (uruchowienie ręczne) - Kivéve a pull-cord (manuális működtetésű) modelleknél - S výjimkou modelů s tahacím lankem (ruční zapnutí) - Nu și pentru modelele pull-cord (activare manuală) - Osim za modele "Pull-cord" (ručno pokretanje) - Pull-cord modelleri hariç (el ile çalıştırma) - Εκτός από τα μοντέλα pull chord (χειροκίνητη ενεργοποίηση) - За исключением моделей с выключателем с тяговым шнуром (ручным запуском) - pull-cord(手控启动型) 除外 - ما عدا الموديلات التي تعمل بشد- الخيط (تشغيل يدوي) - 空气(手控启动型) 除外

	Cod.	
Televortice	22391	Telecomando a raggi infrarossi - Infrared remote control - Commande à distance infrarouge - Infrarot-Fernsteuerung - Mando a distancia por rayos infrarrojos - Telecomando de raios infravermelhos - Infrarood afstandsbediening - Fjärrkontroll med infraröd strålning - Pilot na promienie podczerwone - Infra távirányító - Dálkové ovládání infračervenými paprsky - Telecomandă cu infraroșii - Daljinski upravljač s infracrvenimi zrakama - Kizilötesi şalı uzaktan kontrol - Τηλεχειριστήριο με υπέρυθρες ακτίνες - Пульт ДУ на инфракрасных лучах - جهاز تحكم عن بعد بأشعة تحت الحمراء - 红外线遥控器
Foravetro	13011	Foravetro - Glass hole cutter - Montage sur vitre - Glasbohrer - Cortador de vidro - Aparelho para perfuração de vidros - Glassnijder - Glasborr - Foravetro - Üvegfüró - Vrtačka skla - Dispozitiv pentru găurirea sticlei - Buşacı stakla - Cam delme - Εργαλείο διάτρησης τζαμιού - Стеклопerez - نقاب الزجاج - 玻璃穿孔器

Prima di richiedere l'intervento dell'assistenza tecnica, verificare le seguenti cause e rimedi.

ANOMALIA	POSSIBILE CAUSA	VERIFICA/INTERVENTO
Apparecchio completamente spento lampada spia spenta	Mancanza di corrente	Controllare l'interruttore generale dell'impianto o il collegamento elettrico errato
L'apparecchio non funziona regolarmente	Motore guasto	Rivolgersi a un Centro Assistenza autorizzato Vortice
Scarso rendimento	Ambiente di cubatura superiore alle prestazioni dell'apparecchio	Sostituire con un modello Vortice più potente o aggiungere un altro apparecchio Vortice
	Ingresso o uscita aria ostruiti parzialmente	Pulire o liberare
Alette non si aprono	Errato collegamento, guasto dispositivo di azionamento	Controllare collegamento Rivolgersi un Centro di Assistenza autorizzato Vortice

TROUBLESHOOTING

Before requesting technical assistance try solving the problem by referring to the following checklist.

PROBLEM	POSSIBLE CAUSE	CORRECTIVE ACTION
Unit Inoperative indicator light off	No power	Check electrical system main switch or check for correct electrical connections.
Unit does not run smoothly	Motor faulty	Contact Vortice*
Unit fails to exhaust or supply air effectively	Room too large for installed unit.	Replace with an alternative higher rated Vortice unit or add an additional unit
	Air inlet or outlet partially obstructed.	Clear and/or clean.
Vanes fail to open	Faulty connection, faulty actuator device	Check connections Contact Vortice*

*(or an authorised Service Centre if you are outside the UK-Ireland territory)

PROBLEMES/SOLUTIONS

Avant de demander l'intervention de l'assistance technique, contrôler les causes et les solutions possibles suivantes.

ANOMALIE	CAUSE POSSIBLE	VERIFICATION/INTERVENTION
Appareil complètement éteint voyant éteint	Manque de courant	Contrôler l'interrupteur général de l'installation ou vérifier la connexion électrique
L'appareil ne fonctionne pas régulièrement	Moteur en panne	S'adresser à un centre d'assistance Vortice agréé
Mauvais rendement	Ambiance avec un volume supérieur aux performances de l'appareil	Remplacer par un modèle Vortice plus puissant ou ajouter un autre appareil Vortice
	Entrée ou sortie d'air en partie obstruée	Nettoyer ou libérer
Les volets ne s'ouvrent pas	Mauvaise connexion, dispositif d'actionnement en panne	Contrôler la connexion S'adresser à un centre d'assistance Vortice agréé

Vor Anforderung des Kundendienstes bitte zunächst die möglichen Störungsursachen und Abhilfemaßnahmen gemäß folgender Tabelle überprüfen

STÖRUNG	MÖGLICHE URSACHE	ÜBERPRÜFUNG/EINGRIFF
Gerät vollkommen ausgeschaltet Kontrolllampe ausgeschaltet	Keine Stromversorgung	Hauptschalter der Anlage überprüfen oder falscher elektrischer Anschluss
Gerät funktioniert ordnungsgemäß	Motorschaden	Eine Vortice-Kundendienststelle aufsuchen
Ungenügende Leistung	Rauminhalt zu groß für Geräteleistung	Ersetzung durch ein leistungsstärkeres Vortice-Modell oder ein weiteres Vortice-Gerät hinzufügen
	Luftzugang oder -ausgang teilweise verstopft	Reinigen oder freimachen
Lamellen öffnen sich nicht	Falscher Anschluss, Betätigungsvorrichtung defekt	Anschluss überprüfen Eine Vortice-Kundendienststelle aufsuchen

Antes de llamar al servicio de asistencia técnica, comprobar las siguientes causas y soluciones.

ANOMALÍA	CAUSA POSIBLE	COMPROBACIÓN/SOLUCIÓN
Aparato apagado. Piloto apagado.	Falta de corriente	Compruebe el interruptor general de la instalación y que la conexión eléctrica sea correcta.
El aparato no funciona correctamente.	Fallo en el motor	Contactar con un Centro de Asistencia Técnica autorizado de Vortice.
Escaso rendimiento	Ambiente de cubicación superior a las prestaciones del aparato	Sustitúyalo con un modelo Vortice más potente o instale otro aparato Vortice.
	Entrada o salida obstruida parcialmente	Límpiala o desbloquéela.
Las aletas no se abren	Conexión mal efectuada, avería en el dispositivo de accionamiento	Compruebe la conexión Contactar con un Centro de Asistencia Técnica autorizado de Vortice.

Antes de solicitar a intervenção da assistência técnica, verifique as seguintes causas e soluções.

AVARIA	POSSÍVEL CAUSA	VERIFICAÇÃO/INTERVENÇÃO
Aparelho completamente desligado luz piloto apagada	Falta de corrente	Controle o interruptor geral do equipamento ou verifique se a ligação eléctrica está correcta
O aparelho não funciona regularmente	Motor avariado	Contacte um Centro de Assistência Vortice autorizado.
Fraco rendimento	Ambiente de cubagem superior ao desempenho do aparelho	Substitua por um modelo Vortice mais potente ou adicione um outro aparelho Vortice
	Entrada ou saída de ar parcialmente obstruída	Limpe ou desobstrua
As aletas não se abrem	Ligação incorrecta, dispositivo de accionamento avariado	Verifique a ligação Contacte um Centro de Assistência Vortice autorizado

Alvorens u tot de Servicedienst te wenden, moet u de volgende zaken controleren en eventueel verhelpen.

PROBLEEM	MOGELIJKE OORZAAK	CONTROLE/INGREEP
Toestel blijft uitstaan controlelampje brandt niet	Geen stroom	Controleer de hoofdschakelaar en de verbindingen
Toestel werkt niet naar behoren	Motor kapot	Neem contact op met Vortice Servicedienst
Weinig te merken van werking apparaat	Inhoud ruimte groter dan apparaat aankan	Vervang het apparaat door een krachtiger model of voeg een ander Vortice toestel toe
	Luchtaan-/afvoer gedeeltelijk geblokkeerd	Aan/afvoer vrijmaken of reinigen
Lamellen gaan niet open	Verkeerde aansluiting, defect aandrijving	Controleer aansluiting Neem contact op met Vortice Servicedienst

Innan teknisk service tillkallas, försök identifiera orsaken och åtgärda problemet på egen hand med hjälp av listan nedan.

STÖRNING	MÖJLIG ORSAK	KONTROLL/ÅTGÄRD
Apparaten är helt avstängd Kontrolllampan är släckt	Det saknas ström	Kontrollera systemets huvudströmbrytare eller om det finns en felaktig elektrisk anslutning
Apparaten fungerar inte korrekt	Fel på motorn	Kontakta en Serviceverkstad som auktoriserats av Vortice
Dålig effekt	För stor rumsvolym för apparatens prestationer	Byt till en Vortice-modell med större effekt eller skaffa en till apparat från Vortice
	Luftintagen eller luftutsläppen är delvis igensatta	Rengör eller ta bort smutsen som blockerar intag och utsläpp
Flänsarna öppnas inte	Felaktig anslutning, fel på aktiveringsanordningen	Kontrollera anslutningen Kontakta en serviceverkstad som auktoriserats av Vortice

PROBLEMY / ROZWIĄZANIA

Przed skontaktowaniem się z serwisem technicznym, prosimy o sprawdzenie następujących ewentualnych przyczyn awarii oraz zapoznanie się z rozwiązaniami.

USTERKA	EWENTUALNA PRZYCZYNA	SPRAWDZIĆ/WYKONAĆ
Urządzenie całkowicie wyłączone kontrolka wyłączona	Brak zasilania	Sprawdzić wyłącznik główny instalacji, lub skontrolować, czy podłączenie elektryczne jest prawidłowe.
Urządzenie nie działa w sposób regularny	Zepsuty silnik	Zwrócić się do autoryzowanego serwisu technicznego firmy Vortice.
Niska sprawność.	Powierzchnia pomieszczenie jest zbyt duża w stosunku do wydajności urządzenia	Wymienić na model Vortice o wyższej mocy lub dołączyć drugie urządzenie Vortice.
	Wlot lub wylot powietrza są częściowo zatkane	Oczyszczyć lub odetkać
Klapki się nie otwierają	Błąd podłączenia, zepsute urządzenie aktywujące	Sprawdzić podłączenie Zwrócić się do autoryzowanego serwisu technicznego firmy Vortice.

Mielőtt szakember beavatkozását kérjük, ellenőrizzük az alábbi okokat és lehetséges megoldásokat.

RENDELLENESSÉG	LEHETSÉGES OK	ELLENŐRZÉS/HELYREÁLLÍTÁS
A berendezés teljesen ki van kapcsolva	Áramhiány	Ellenőrizzük a berendezés főkapcsolóját, lehet, hogy hibás az elektromos bekötés.
A berendezés nem szabályosan működik.	Motor meghibásodása	Forduljunk a hivatalos Vortice Vevőszolgálathoz
Gyenge teljesítmény	A berendezés teljesítményéhez képest nagyobb térfogatú helyiség.	Cseréljük ki a berendezést egy nagyobb teljesítményű Vortice készülékre, vagy használjuk együtt egy másik Vortice készülékkel.
	Levegő bemenet, vagy kimenet részben el van tömődve.	Tisztítsuk ki és szabadítsuk fel a járatokat.
A bordázat nem nyit	Hibás bekötés, működtető egység meghibásodása	Ellenőrizzük a bekötést Forduljunk a hivatalos Vortice Vevőszolgálathoz

PROBLÉMY/ŘEŠENÍ

Než zavoláte do servisního střediska, pokuste se odstranit poruchu pomocí následující tabulky.

PORUCHA	MOŽNÁ PŘÍČINA	KONTROLA/ZÁSAH
Přístroj je úplně vypnutý, kontrolka nesvítí.	Není proud.	Zkontrolujte hlavní vypínač systému nebo správnost elektrického připojení.
Přístroj nefunguje pravidelně.	Porucha motoru.	Obratě se na servisní středisko Vortice.
Nedostatečný výkon.	Prostředí s větší kubaturou, než je výkon přístroje.	Nahradte výkonnějším modelem Vortice nebo přidejte další přístroj.
	Vstup nebo výstup vzduchu částečně ucpané.	Vyčistěte je nebo uvolněte.
Křídélka se neotvírají.	Špatné připojení, porucha poháněcího zařízení.	Zkontrolujte elektrické připojení Obratě se na servisní středisko Vortice.

PROBLEME/SOLUȚII

Înainte de a solicita intervenția asistenței tehnice, controlați următoarele cauze și soluții.

ANOMALIE	CAUZĂ POSIBILĂ	CONTROL/INTERVENȚIE
Aparat complet stins becuț indicator stins	Lipsa curentului	Controlați întrerupătorul general al instalației sau o conexiune electrică greșită
Aparatul nu funcționează corect	Motor defect	Adresați-vă unui Centru de Asistență Vortice autorizat
Randament scăzut	Încăpere cu un cubaj superior față de prestațiile aparatului	Înlocuiți cu un model Vortice mai puternic sau adăugați alt aparat Vortice
	Intrarea sau evacuarea aerului blocate parțial	Curățați sau înlăturați obstacolul
Clapetele nu se deschid	Conectare greșită, dispozitiv de acționare defect	Controlați conectarea Adresați-vă unui Centru de Asistență Vortice autorizat

Prije no što zatražite intervaniranje tehničke službe, provjerite slijedeće uzroke i rješenja.

NEPRAVILNOST	MOGUĆI UZROK	PROVJERITI/UČINITI
Uređaj je potpuno ugašen, kontrolno svjetlo je ugašeno	Nema struje	Provjeriti glavni prekidač ili da ne postoji pogrešan električni priključak
Uređaj nepravilno radi	Kvar na motoru	Obratiti se ovlaštenom Centru Servisne službe tvrtke "Vortice"
Slab učinak	Zapremnina prostora prevazilazi domet uređaja	Zamijeniti sa snažnijim modelom Vortice ili dodati još jedan uređaj Vortice
	Dovod ili odvod zraka je djelomično zapriječen	Očistiti i osloboditi
Krilca se ne otvaraju	Pogrešno spajanje, kvar na pokretačkoj napravi	Provjeriti priključak; obratiti se ovlaštenom Centru Servisne službe tvrtke "Vortice"

SORUNLAR/ÇÖZÜMLERİ

Teknik yardım istemeden önce, sorunu aşağıda yer alan sorun giderme kontrol listesinden yararlanarak çözümlemeye çalışınız.

ANORMAL DURUM	OLASI NEDEN	DÜZELTİCİ İŞLEM
Cihaz Tam olarak kapalı Gösterge lambası sönmük	Akim yokluğu	Sistemin genel şalterini ya da hatalı elektrik bağlantısı olup olmadığını kontrol edin
Cihaz düzgün şekilde çalışmıyor	Motor hasarlı	Vortice yetkili Teknik Servis Merkezi ile temasa geçin
Yetersiz randıman	Cihazın kapasitesinden daha fazla kübik çevre	Daha yüksek kapasiteli bir Vortice modeli ile değiştirin ya da bir başka Vortice cihazı ekleyin
	Hava giriş ya da çıkışı engellenmiş durumda kısmi olarak	Temizleyin ya da boşaltın
Diller açık değil	Hatalı bağlantı, tahrik kırık dişlisi	Elektrik bağlantısını kontrol ediniz. Vortice yetkili Teknik Servis Merkezi ile temasa geçin

ΠΡΟΒΛΗΜΑΤΑ/ΛΥΣΕΙΣ

Pριν ζητήσετε την επέμβαση του Σέρβις, ελέγξτε τα ακόλουθα αίτια και λύσεις.

ΑΝΩΜΑΛΙΑ	ΠΙΘΑΝΗ ΑΙΤΙΑ	ΕΛΕΓΧΟΣ/ΕΠΕΜΒΑΣΗ
Συσκευή Τελείως σθηστή, σθηστή ενδεικτική λυχνία	Απουσία τροφοδοσίας	Ελέγξτε το γενικό διακόπτη της εγκατάστασης ή τη λανθασμένη ηλεκτρική σύνδεση
Η συσκευή δε λειτουργεί κανονικά	Βλάβη του μοτέρ	Απευθυνθείτε στο εξουσιοδοτημένο Σέρβις της Vortice.
Χαμηλή απόδοση	Συσκευή ακατάλληλη για τις διαστάσεις του χώρου	Αντικαταστήστε την με μοντέλο Vortice μεγαλύτερης ισχύος ή προσθέστε άλλη συσκευή Vortice
	Βουλωμένη εν μέρει είσοδος ή έξοδος αέρα	Καθαρίστε ή ξεβουλώστε
Τα περύγια δεν ανοίγουν	Λανθασμένη σύνδεση, βλάβη στο σύστημα ενεργοποίησης	Ελέγξτε τη σύνδεση Απευθυνθείτε στο εξουσιοδοτημένο Σέρβις της Vortice

Перед тем, как обратиться в сервисный центр за технической помощью, произведите следующие проверки причин возможных неисправностей.

НЕИСПРАВНОСТЬ	ВОЗМОЖНАЯ ПРИЧИНА	ПРОВЕРКА/УСТРАНЕНИЕ
Устройство не включается, индикаторная лампочка не горит	Отсутствие напряжения	Проверить состояние рубильника и правильность электрических соединений
Ненормальная работа устройства	Неисправность мотора	Обратиться в авторизованный сервисный центр фирмы Vortice
Низкая производительность	Объем помещения больше того, на который рассчитаны характеристики изделия	Заменить более мощной моделью или добавить еще один вентилятор Vortice
	Частично перекрыт вход или выход воздуха	Устранить препятствия
Жалюзи не раскрываются	Неверное подсоединение, неисправность исполнительного механизма	Проверить подсоединение, обратиться в авторизованный сервисный центр фирмы Vortice

قبل اللجوء الى تدخل مركز الصيانة الفنية، يجب عليكم التأكد من الأسباب المبينة أدناه و إتخاذ الإجراءات التالية:

حالة العطل	الأسباب المحتملة	التأكد والإجراء اللازم
لجهاز مطفئ بشكل تام مصباح المؤشر الضوئي منطفئ	إنقطاع التيار الكهربائي	يجب مراقبة المفتاح القاطع الرئيسي في الشبكة أو التوصيلات الكهربائية الخطأ
الجهاز لا يعمل بشكل منتظم	المحرك معطل	قم بمراجعة مركز الخدمة التقني المرخص Vortice
مردود ضئيل	حجم المكان بالمتر المكعب يزيد عن مردود الجهاز الفعلي	استبدل بجهاز Vortice أقوى أو أضف جهاز Vortice آخر
	مدخل أو مخرج الهواء معاقان جزئياً	نظف أو حرر الفتحات
الشفرات لا تنفتح	خطأ في التوصيلات ، عطل في جهاز التشغيل	قم بمراقبة التوصيلات قم بمراجعة مركز الخدمة التقني المرخص Vortice

在联系服务中心请求帮助前，请先检查以下内容并尝试自行解决问题：

现象	原因	检查/排除措施
设备停顿 指示灯熄灭	无电	检查设备的总开关或电气连接是否有错。
设备无法正常运作	电机故障	联系Vortice授权的服务中心。
运作效率低	环境面积超出设备的抽吸能力	更换一台更大功率的Vortice设备或添加另外一台Vortice设备。
	空气入口或出口部分阻塞	清洁或排除阻塞。
叶片无法打开	连接错误；启动装置故障	检查连接状况；联系Vortice授权的服务中心。

Posizionamento per dispositivo fermacavo
Fitting the cable clamp
Positionnement pour dispositif serre-câble
Positionierung der Kabelhaltevorrichtung
Emplazamiento para el dispositivo sujeta-cables
Posicionamento para dispositivo de fixação de cabo
Plaatsing voor kabelhouder
Kabelklämmans placering
Miejsce na uchwyt przewodowy
Kábelrögzítő elhelyezése
Umístění držáku kabelu
Poziționarea dispozitivului pentru fixarea cablurilor
Položaj učvršćivača kabela
Tel tutucu konumlandırması
Θέση της διάταξης συγκράτησης καλωδίου
Установка зажима для крепления кабеля

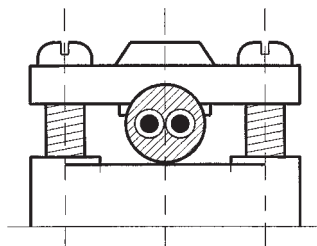
وضعية القطعة المثبتة للسلك

线夹定位

- Per cavo a sezione circolare Tipo H03 VV-F
- For circular section cable Type H03 VV-F
- Pour câble à section circulaire Type H03 VV-F
- Bei rundem Kabel Typ H03 VV-F
- Para cable de sección circular: Tipo H03 VV-F
- Para cabo de secção circular Tipo H03 VV-F
- Voor een ronde kabel: Type H03 VV-F
- För rund kabel, typ H03 VV-F
- Dla kabla o przekroju okrągłym Typ H03 VV-F
- Kör keresztmetszetű kábelhez: H03 VV-F típus
- Pro kabely s kruhovým průřezem typu H03 VV-F
- Pentru cablu cu secțiune circulară Tip H03 VV-F
- Za okrugli kabel tip H03 VV-F
- Silindirik kesit kablo için: Tip H03 VV-F
- Για καλώδιο κυκλικής διατομής Τύπου H03 VV-F
- Для кабеля круглого сечения типа H03 VV-F

- لسلك ذو مقطع دائري نوع H03 VV-F

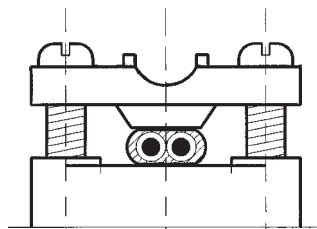
- 用于H03 VV-F型圆电缆



- Per cavo a sezione piatta Tipo H03 VVH2-F
- For flat section cable Type H03 VVH2-F
- Pour câble à section plate Type H03 VVH2-F
- Bei Flachkabel Typ H03 VVH2-F
- Para cable plano: Tipo H03 VVH2-F
- Para cabo de secção plana: Tipo H03 VVH2-F
- Voor een platte kabel: Type H03 VVH2-F
- För platt kabel, typ H03 VVH2-F
- Dla kabla o przekroju płaskim Typ H03 VVH2-F
- Lapos keresztmetszetű kábelhez: H03 VVH2-F típus
- Pro kabely s plochým průřezem typu H03 VVH2-F
- Pentru cablu cu secțiune plată Tip H03 VVH2-F
- Za plosnati kabel tip H03 VVH2-F
- Düz kesitli kablo için: Tip H03 VVH2-F
- Για καλώδιο κυκλικής διατομής Τύπου H03 VVH2-F
- Для кабеля плоского сечения типа H03 VVH2-F

- لسلك ذو مقطع مسطح نوع H03 VVH2-F

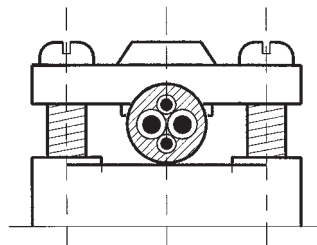
- 用于H03 VVH2-F型扁电缆



- Per cavo a sezione circolare Tipo H05 VV-F
- For circular section cable Type H05 VV-F
- Pour câble à section circulaire Type H05 VV-F
- Bei rundem Kabel Typ H05 VV-F
- Para cable de sección circular: Tipo H05 VV-F
- Para cabo de secção circular Tipo H05 VV-F
- Voor een ronde kabel: Type H05 VV-F
- För rund kabel, typ H05 VV-F
- Dla kabla o przekroju okrągłym Typ H05 VV-F
- Kör keresztmetszetű kábelhez: H05 VV-F típus
- Pro kabely s kruhovým průřezem typu H05 VV-F
- Pentru cablu cu secțiune circulară Tip H05 VV-F
- Za okrugli kabel tip H05 VV-F
- Silindirik kesit kablo için: Tip H05 VV-F
- Για καλώδιο κυκλικής διατομής Τύπου H05 VV-F
- Для кабеля круглого сечения типа H05 VV-F

- لسلك ذو مقطع دائري نوع H05 VV-F

- 用于H05 VV-F型圆电缆





La Vortice S.p.A. si riserva di apportare tutte le varianti migliorative ai prodotti in corso di vendita.
Vortice S.p.A. reserves the right to make improvements to products at any time and without prior notice.
Vortice S.p.A. se réserve d'apporter tous changements susceptibles d'améliorer les produits en vente.
Die Firma Vortice S.p.A. behält sich vor, alle eventuellen Verbesserungsänderungen an den Produkten des Verkaufsangebots vorzunehmen.
Vortice S.p.A. se reserva el derecho de incorporar todas las mejoras necesarias a los productos en fase de venta.
A Vortice S.p.A. reserva-se o direito de levar a cabo melhorias nos produtos comercializados.
Vortice S.p.A. behoudt zich het recht voor aan de modellen uit haar catalogi alle verbeteringen aan te brengen die zij wenselijk acht.
Vortice S.p.A. förbehåller sig rätten att göra förbättrande förändringar på produkterna som är till försäljning.
Firma Vortice zastrzega sobie prawo wprowadzania wszelkiego rodzaju ulepszeń do urządzeń znajdujących się w sprzedaży.
A Vortice S.p.A. fenntartja a jogot, hogy az értékesítés alatt álló termékeknél bármilyen javító változtatást bevezessen.
Podnik Vortice a.s. si vyhrazuje právo na zlepšovaci úpravy svých výrobků v průběhu prodeje.
Firma Vortice S.p.A. își rezervă dreptul de a aduce îmbunătățiri produselor în vânzare.
Tvrška "Vortice S.p.A." zadržava pravo unošenja promjena u svrhu poboljšanja proizvoda u prodaji.
Vortice S.p.A., satiša sunulan ürünleri üzerinde her tür iyileştirme değişikliği yapma hakkını mahfuz tutar.
H Vortice S.p.A. διατηρεί το δικαίωμα να πραγματοποιεί βελτιωτικές τροποποιήσεις στα προϊόντα της που βρίσκονται στην αγορά.
Фирма Vortice S.p.A. оставляет за собой право вносить все возможные улучшения в конструкцию находящихся в данный момент в продаже изделий.
تحتفظ مؤسسة Vortice SP.A بحق إجراء كافة التعديلات التحسينية على منتجاتها المطروحة في الأسواق.
Vortice股份有限公司保留在产品销售期间进行产品改良的权利。