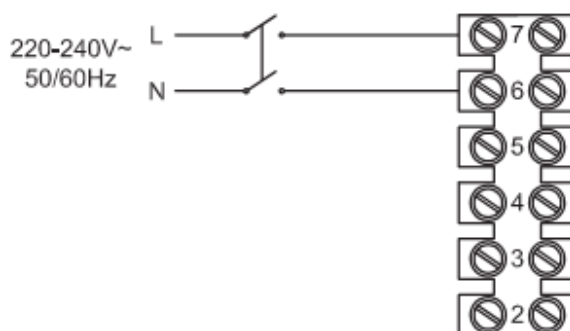


Anschlusschema / Schéma de raccordement / Schema di allacciamento

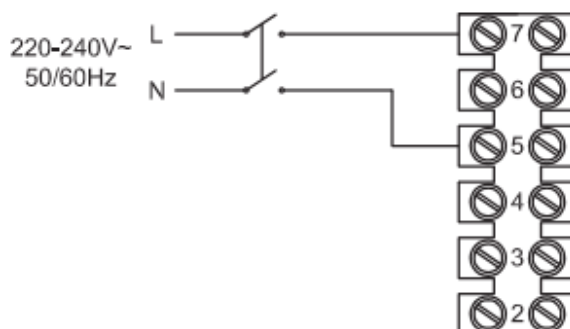
Linear 100, 125, 150, 160

LINEAR 100/125/150/160

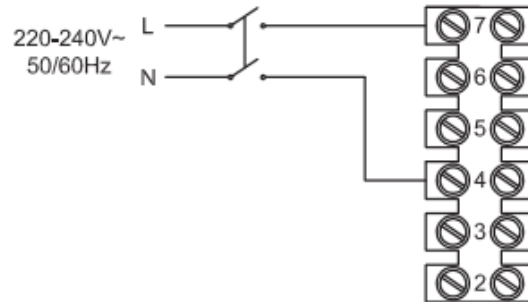
VELOCITÀ MAX / MAX SPEED



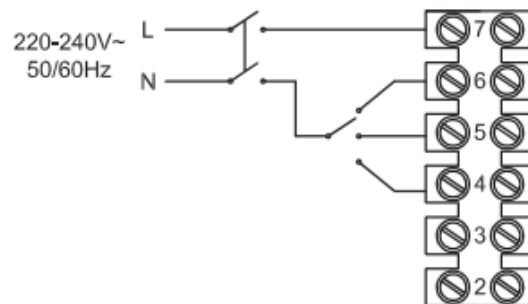
VELOCITÀ MED / MED SPEED



VELOCITÀ MIN / MIN SPEED



VELOCITÀ MAX-MED-MIN / MAX-MED-MIN SPEED



LINEAR + RG5

