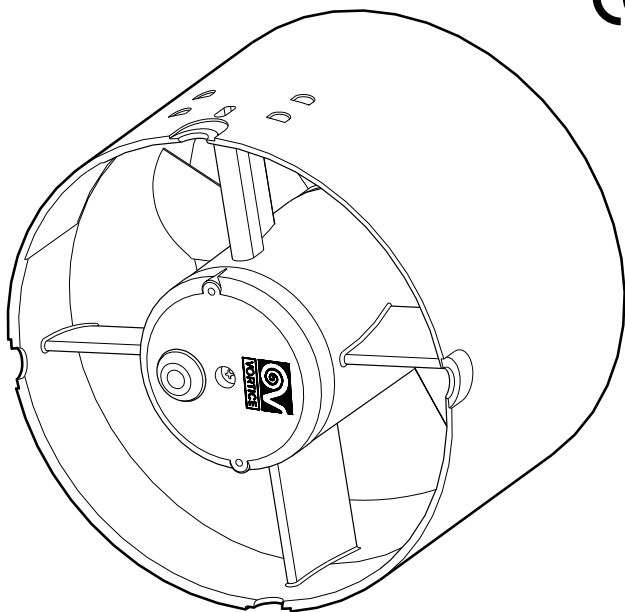


Libretto d'istruzioni
Instruction booklet
Notice de pose et d'entretien
Betriebsanleitung
Folleto de instrucciones
Gebruiksaanwijzing
Instruktionshäfte
كتيب التعليمات



MG



MADE IN ITALY COD. 5.171.084.771

08/10/2001

VORTICE LIMITED
Milley Lane - Hare Hatch
Reading - Berkshire - RG10 9TH
Tel. (+44) 118-94.04.211
Fax (+44) 118-94.03.787
UNITED KINGDOM

VORTICE FRANCE
72 Rue Baratte-Cholet
94106 Saint Maur Cedex
Tel. (+33) 1-55.12.50.00
Fax (+33) 1-55.12.50.01
FRANCE

VORTICE ELETTROSOCIALI S.p.A.
Strada Cerca, 2 - frazione di Zoate
20067 TRIBIANO (MI)
Tel. (+39) 02-90.69.91
Fax (+39) 02-90.64.625
ITALIA

Prima di usare il prodotto, leggere attentamente queste istruzioni. Vortice non può essere considerata responsabile per eventuali danni a persone o cose causate dalla non applicazione di quanto contenuto nel libretto.

Seguire tutte le istruzioni per assicurare la sua durata, la sua affidabilità elettrica e meccanica.

Conservare sempre questo libretto d'istruzioni.

Before using your product, read these instructions carefully. Vortice cannot accept any responsibility for damage to property or personal harm resulting from failure to abide by the conditions given in this booklet.

Following these instructions will assure a long service life and overall electrical and mechanical reliability.

Keep this instruction booklet in a safe place.

Avant d'utiliser le produit, lire attentivement ces instructions. Vortice ne pourra être tenu pour responsable des dommages éventuels causés aux personnes ou aux choses par suite du non respect de ce qui est présenté dans le présent livret.

Le respect de toutes les indications reportées dans ce livret garantira une longue durée de vie ainsi que la fiabilité électrique et mécanique de cet appareil.

Conserver toujours à portée de main le présent livret d'instructions

Bevor das Gerät verwendet wird, muß diese Anweisungen genau durchlesen werden. Vortice kann nicht für Personen- oder Sachschäden zur Verantwortung gezogen werden, die auf eine Nichtbeachtung der Hinweise in dieser Betriebsanleitung zurückzuführen sind.

Befolgen Sie alle Anweisungen, um eine lange Lebensdauer, sowie die elektrische und mechanische Zuverlässigkeit des Geräts zu gewährleisten.

Diese Betriebsanleitung ist gut aufzubewahren.

Indice

Descrizione e impiego	4
Attenzione	7
Avvertenza.	7
Installazione	
Regolazione timer	23
Tipologia di installazione	25
Accessori.	27

Index

Description and use	4
Caution	9
Precaution	9
Installation - Timer regulator.	23
Type on installation	25
Accessories	27

Sommaire

Description et mode d'emploi	4
Attention	11
Notice	11
Installation - Réglage timer.	23
Typologie d'installation	25
Accessoires	27

Inhalt

Beschreibung und Anwendung	4
Achtung	13
Hinweis	13
Installation - Einstellung Timer	23
Installationsart	25
Zubehörteile.	27

Indice

Descripción y empleo	5
Atención	15
Advertencia	15
Instalación - Regulación timer	23
Tipología de instalación	25
Accesorios	27

Antes de usar el producto, leer atentamente estas instrucciones. Vortice no puede ser considerada responsable por eventuales daños a personas o cosas causados por la falta de aplicación de lo contenido en este folleto.

Seguir todas estas indicaciones para asegurar su duración y su eficiencia eléctrica y mecánica.

Conservar siempre esta folleto de instrucciones.

Lees deze handleiding aandachtig door alvorens het product in gebruik te nemen. Vortice kan niet aansprakelijk worden gesteld voor eventuele schade aan personen of zaken, ontstaan als gevolg van het niet in acht nemen vande sanwijzingen in dit boekje.

Volg de instructies nauwkeuring opdat; dat komt de levensduur en de betrouwbaarheid van de elektrische en mechanische componenten ten goede.

Läs noga dessa anvisningar innan produkten tas i bruk. De ger värdefull information om installation, användning och underhåll. Vortice kan ej hållas ansvarig för eventuella skador på person eller föremål som orsakats av att vad denna bruksanvisning inte har beaktats.

Följ alla dessa instruktioner för att garantera produktens livslängd och dess elektriska och mekaniska pålitlighet.

Spara detta häfte för framtida behov.

Inhoudsopgave

Beschrijving en gebruik	5
Let op	17
Waarschuwing	17
Installatie - Regeling timer	23
Wijze van installeren	25
Accessoires	27

Innehållsföreckning

Beskrivning och användning	5
Varning	19
Obs	19
Installation - Rengering av timer.	23
Typ av installation.	25
Tilbehör	27

المحتويات

6	الوصف والإستخدام
21	إننتبه
22	تحذيرات
23	التركيب - ضبط المؤقت.
25	مختلف طرق التركيب
27	الملحقات

قبل استخدام الجهاز، إقرء بانتباه هذه التعليمات. لايمكن اعتبار مؤسسة Vortice مسؤولة عن الأضرار التي قد تلحق بالأشخاص أو الأشياء الناجمة عن عدم الأخذ بالتحذيرات والتعليمات المدرجة في هذا الكتيب.

إتبع كافة هذه التعليمات لكي تضمن ديمومة الجهاز وكفائته الكهربائية والميكانيكية.

ولهذا احتفظ دائما بكتيب التعليمات هذا.

DESCRIZIONE E IMPIEGO

Il prodotto da lei acquistato è un apparecchio Vortice ad alta tecnologia. È un aspiratore elicoidale adatto ad espellere l'aria da piccoli e medi locali. Le versioni "LL" con cuscinetti a sfera garantiscono almeno 30.000 ore di funzionamento meccanico senza problemi ed una silenziosità costante nel tempo. Poiché tutti i modelli sono protetti contro gli spruzzi (grado di protezione IPX4), sono ideali per ambienti caratterizzati da elevata umidità. Massime prestazioni e una lunga durata sono garantite se il prodotto è impiegato in modo corretto, rispettando le istruzioni di seguito riportate.

MG BASE

Il prodotto è azionato dandogli tensione attraverso l'interruttore di comando.

MG TIMER

Il prodotto è dotato di timer tarato per un tempo minimo di 3 minuti. È possibile variare detta entità nell'arco di tempo da 3 a 20 minuti, agendo sul trimmer (vedi fig. 9).

Description and use

The product you have purchased is a high technology Vortice device. It is a helical exhaust fan suitable for removing air from small and medium-sized rooms. The "LL" versions with spherical bearings guarantee at least 30,000 hours of mechanical operation without problems and consistent quietness over time. Since all models are protected against sprayed liquids (protection grade IPX4), they are ideal for environments characterized by high humidity. Maximum performance and long life are guaranteed if the product is used properly, respecting the functions specified below.

MG STANDARD

The product is turned on by supplying current through the command switch.

MG TIMER

The product is equipped with a timer calibrated for a minimum time of 3 minutes.

It is possible to vary this setting from 3 to 20 minutes by acting on the trimmer (see fig. 9)

Description and utilisation

Le produit que vous avez acheté est un appareil Vortice de haute technologie. C'est un aspirateur hélicoïdal adapté pour expulser l'air des pièces de petites et moyennes dimensions. Les versions "LL" avec roulement à bille garantissent au moins 30.000 heures de fonctionnement mécanique sans problème et un silence de fonctionnement constant dans le temps. Comme tous les modèles sont protégés contre les éclaboussures (niveau de protection IPX4), ils sont idéaux pour les pièces ayant une humidité élevée. Prestations maximum et longue durée sont garanties si le produit est utilisé de façon correcte, en respectant les fonctions indiquées ci-dessous.

MG BASE

Le produit est mis en marche en l'allumant au moyen de l'interrupteur de commande.

MG TIMER

Le produit est doté d'un timer réglé pour une durée minimum de 3 minutes.

Il est possible de modifier ce chiffre entre 3 et 20 minutes, en agissant sur le trimmer (voir fig. 9).

Beschreibung und Verwendung

Das von Ihnen erworbene Produkt ist ein Gerät von Vortice mit einem hohen Technologiestandard. Es ist ein luftschraubenbetriebener Abluftventilator, der für die Luftausscheidung kleiner und mittlerer Räume geeignet ist. Die kugelgelagerte Version „LL“ garantiert einen problemlosen und leisen Betrieb von mindestens 30.000 Stunden. Alle Modelle sind mit einem Spritzschutz ausgestattet (Schutzgrad IPX4) und sind ideal für nasse Umgebungen und für hohe Luftfeuchtigkeiten geeignet.

Ein hoher Leitungsgrad und eine lange Standzeit werden garantiert, wenn das Produkt richtig, entsprechend den folgenden Anweisungen benützt wird.

MG STANDARD

Das Produkt wird in den Betrieb genommen, indem mittels dem Steuerschalter Spannung zugeschaltet wird.

MG TIMER

Das Produkt besitzt einen, für eine Minimalzeit von 3 Minuten geeichten Timer.

Es ist möglich, diesen Timer auf eine Zeitdauer zwischen 3 bis 20 Minuten einzustellen (siehe Abb. 9).

Descripción y empleo

El producto que Ud. ha comprado es un aparato Vortice de alta tecnología. Es un aspirador helicoidal idóneo a expulsar el aire en locales pequeños y medio grandes. Las versiones "LL" con cojinetes de bolas garantizan por lo menos 30.000 horas de funcionamiento mecánico sin problemas y una silenciosidad constante a lo largo del tiempo. Debido a que todos los modelos han sido protegidos contra las salpicaduras (grado de protección IPX4), son ideales para ambientes de elevada humedad. Son garantizados máximo rendimiento y larga duración si el producto viene utilizado correctamente, respetando las funciones descritas a continuación.

MG BASE

El producto es accionado por la tensión que le llega a través del interruptor de mando.

MG TIMER

El producto viene dotado de un programador calibrado para un lapso de tiempo de 3 minutos como mínimo.

Es posible cambiar este lapso de tiempo mínimo por uno que fluctúe entre los 3 y los 20 minutos, actuando sobre el trimmer (ver fig. 9).

Omschrijving en gebruik

Het door u gekochte product is een Vortice apparaat, vervaardigd met behulp van hoogwaardige technieken. Het is een schroefvormige aspirator, geschikt voor de luchtafvoer uit kleine en middelgrote ruimten. De van kogellagers voorziene "LL" uitvoeringen garanderen minstens 30.000 uren probleemloze mechanische werking en de apparaten blijven, ook na verloop van enige tijd, constant geruisloos. Daar alle modellen tegen spatten zijn beschermd (beschermgraad

IPX4), zijn zij ideaal voor het gebruik in zeer vochtige ruimten. Zeer hoge prestaties en een lange levensduur zijn gegarandeerd, indien het product op correcte wijze wordt gebruikt en de onderstaande functies in acht genomen worden.

MG BASIS

Het product wordt in werking gesteld door de hoofdstroomschakelaar aan te zetten.

MG TIMER

Het product is voorzien van een timer, afgesteld op een minimale werkingstijd van 3 minuten. Die duur kan met behulp van de timer worden gewijzigd binnen een tijdsbestek van 3 tot 20 minuten (zie fig. 9).

Beskrivning och Användning

Produkten du köpt är en högteknologisk apparat från Vortice. Det är en axial utsugningsanordning som är avpassad för att eliminera luft från små och medelstora lokaler. Versionerna "LL" med kullager garanterar minst 30.000 timmar mekanisk drift utan några problem och en beständigt tystgående drift. Eftersom alla modeller är strilsäkra (skyddsgrad IPX4), är de idealiska i miljöer som kännetecknas av hög luftfuktighet.

Om produkten används korrekt, samt om de nedan beskrivna funktionerna respekteras, kan en maximal prestanda och en lång livslängd garanteras.

MG BAS

Produkten sätts igång genom att den tillförs spänning med hjälp av manöverkopplaren.

MG TIMER

Produkten är försedd med en inställd timer på en minimi tid på 3 minuter.

Det går att ändra ovannämnda enhet till en tidsperiod från 3 till 20 minuter, genom att ställa om trimmern (se bild 9).

DESCRIZIONE E IMPIEGO

MG BASE (مزود بأنابيب)

يعمل الجهاز بالتشغيل بواسطة مفتاح التحكم.

MG TIMER

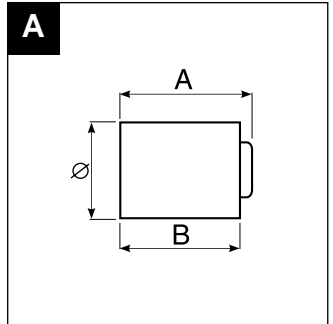
(مزود بأنابيب مع مؤقت)

يكون الجهاز مزود بمؤقت (timer) تم ضبطه بزمان أدنى يعادل 3 دقائق. من الممكن تغيير هذه المدة في مجال يتراوح من 3 إلى 20 دقيقة، وذلك بالتأثير على الضابط (timer) (إنظر الشكل 9 fig.).

الوصف والإستخدام

الجهاز الذي قمت بشرائه هو جهاز Vortice عالي التقنية. هو جهاز إمتصاص حلزوني مناسب لطرد الهواء من غرف صغيرة ومتوسطة الحجم. الموديلات "LL" المزودة بحاشيات كروية تضمن التشغيل لمدة لا تقل عن 30.000 ساعة ويكون أداؤها الميكانيكي دون مشاكل ويكون صامتا مع مرور الزمن. وبما أن جميع الموديلات تكون محمية ضد رذاذ الماء (درجة حماية IPX4)، فإنها تكون مثالية للإستخدام في الغرف التي تتميز بالرطوبة العالية. أقصى الأداء والديمومة مع الزمن يكون مضمونا شرط إستعمال الجهاز بشكل سليم ومع إحترام التعليمات المدرجة تاليا.

MOD.	∅	A	B
90	92,5	92	89
100	99	92	89
120	119	103	100
150	155	110	107
90T	92,5	96,5	89
100T	99	96,5	89
120T	119	107,5	100
150T	155	114,5	107





Attenzione: questo simbolo indica precauzioni per evitare danni all'utente

- Non usare questo prodotto per una funzione differente da quella esposta in questo libretto
- Dopo aver tolto il prodotto dal suo imballo, assicurarsi della sua integrità: nel dubbio rivolgersi subito ad un Centro Assistenza Tecnica. Non lasciare le parti dell'imballo alla portata di bambini o incapaci.
- L'uso di qualsiasi apparecchio elettrico comporta l'osservanza di alcune regole fondamentali, tra le quali:
 - non deve essere toccato con mani bagnate o umide;
 - non deve essere toccato a piedi nudi;
 - non deve essere usato da bambini od incapaci.
- Non utilizzare l'apparecchio in presenza di sostanze o vapori infiammabili come alcool, insetticidi, benzina, ecc.
- Prendere delle precauzioni al fine di evitare che nel locale vi sia riflusso di gas, dalla canna di scarico o da altri apparecchi a fuoco aperto.



Avvertenza: questo simbolo indica precauzioni per evitare inconvenienti al prodotto

- Non apportare modifiche di alcun genere al prodotto.
- Non lasciare l'apparecchio esposto ad agenti atmosferici (pioggia, sole, ecc.).
- L'installazione dell'apparecchio deve essere effettuata da parte di personale professionalmente qualificato.
- Ispezionare visivamente e periodicamente l'integrità dell'apparecchio. In caso d'imperfezioni, non utilizzare l'apparecchio e contattare subito il Centro Assistenza Vortice
- L'impianto elettrico a cui è collegato il prodotto deve essere conforme alle norme vigenti.
- L'apparecchio non necessita di collegamento ad una presa con impianto di messa a terra, in quanto è costruito a doppio isolamento.
- Collegare il prodotto alla rete di alimentazione/presa elettrica solo se la portata dell'impianto/presa è adeguata alla sua potenza massima.
In caso contrario rivolgersi subito a persona professionalmente qualificata.
- All'installazione occorre prevedere un interruttore onnipolare con distanza di apertura dei contatti uguale o superiore a mm 3.
- Il flusso d'aria o dei fumi da convogliare deve essere pulito (cioè senza elementi grassi, fuliggine, agenti chimici e corrosivi o miscele esplosive ed infiammabili) e di temperatura non superiore ai 50°C (122°F), per MG 90/100 40°C (104°F).
- L'apparecchio è adatto ad espellere aria direttamente all'esterno o in brevi canalizzazioni ad esso riservate. Perde di efficacia se installato in canalizzazioni con forti contropressioni.
- E' indispensabile assicurare il necessario rientro dell'aria nel locale per garantire il funzionamento del prodotto. Nel caso in cui nello stesso locale sia installato un apparecchio funzionante a combustibile (scaldacqua, stufa a metano, ecc.) non del tipo stagno, assicurarsi che il rientro d'aria garantisca anche la perfetta combustione di tale apparecchio.
- Non coprire e non ostruire la bocca di aspirazione e mandata dell'apparecchio.
- Effettuare l'installazione in modo

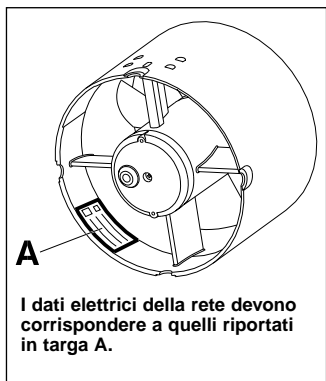
che la girante sia inaccessibile dal lato della mandata, al contatto del Dito di Prova (Fig. A), secondo le vigenti norme antinfortunistiche. In caso contrario applicare le griglie di protezione fissa.

- Se il prodotto cade o riceve forti colpi farlo verificare subito presso un Centro di Assistenza Tecnica autorizzato.
- In caso di cattivo funzionamento e/o guasto dell'apparecchio, rivolgersi subito ad un Centro di Assistenza Vortice e richiedere, per l'eventuale riparazioni, l'uso di ricambi originali Vortice.
- Allorché si decide di non utilizzare più l'apparecchio, si raccomanda di renderlo inoperante, scollegandolo dalla rete elettrica e riponendolo quindi lontano da bambini ed incapaci.
- L'apparecchio non può essere utilizzato come attivatore di scaldabagni, stufe, ecc. né deve scaricare in condotti d'aria calda di tali apparecchi.

- Per il collegamento deve essere utilizzato un cavetto bipolare con conduttori di sezione 0,5 mm². Nella versione timer bisogna utilizzare un cavetto tripolare con conduttori di sezione 0,5 mm², nei tre cavetti non si deve usare il colore giallo/verde perchè riservato alla messa a terra.
- Nel caso in cui il prodotto sia installato in una tubazione verticale, è necessario interporre la trappola anticondensa (fig. 14).
- Il prodotto deve essere pulito almeno 1 volta ogni 6 mesi da personale qualificato. Prima di effettuare qualsiasi operazione di pulizia o di manutenzione scollegare il prodotto dalla rete elettrica di alimentazione.

N.B.

Qualora l'aspiratore venga montato ad una altezza inferiore a 2,3 metri, è obbligatorio montare la griglia di protezione fissa (fig. 12).



I dati elettrici della rete devono corrispondere a quelli riportati in targa A.



Caution: this symbol indicates that care must be taken to avoid injury

- Do not use this appliance for any other application than stated in this booklet.
- After removing the appliance from its packing, make sure that it is intact: if in doubt consult a qualified professional. Do not leave packaging materials within the reach of children.
- As with any electrically-operated units you must observe the following basic rules when handling your product:
 - do not touch it if your hands are wet or damp.
 - do not touch it if you are barefoot
 - do not let it be used by children.
- Do not operate the appliance in the presence of inflammable vapours (alcohol, insecticides, petrol, etc.).
- Take special precautions to ensure that there is no spillage of flue gases from open-flued combustion appliances.



Precaution: this symbol indicates that care must be taken to avoid damaging your product

- Do not make any modifications of any kind to your product.
- The appliance must not be exposed to atmospheric conditions (rain, sun, etc.).
- The appliance must be installed by a professionally qualified person.
- Perform periodic inspection on the unit to see that it is free of visual defects. If any are found, do not operate the unit and immediately contact Vortice.
- The electrical mains to which the unit is connected must conform to current standards.
- Since the appliance is double insulated, it does not need to be earthed.
- The electrical power source to which the product is to be connected must be able to provide the maximum amount of electrical power required by the product. If it cannot do this, contact an electrician for appropriate remedial action.
- When installing the appliance, a multipolar switch must be used. The switch interpole distance must be no less than 3 mm.
- The temperature of the air or fumes being extracted must not contain any greasy substances, soot, chemical agents, corrosive agents, or mixtures that are explosive or inflammatory, or whose temperature is higher than 50°C (122°F) or 40°C (104°F) for MG 90/100.
- The Vortice exhaust unit is designed for either exhausting air directly to the outside or through short ducting exclusively connected to the exhaust unit. Ducting with high back pressure will reduce exhaust unit efficiency.
- Effective appliance operation requires adequate room-air replenishment. Moreover, if there is also a water heater, gas stove, etc. drawing its air for combustion from the same room, room-air replenishment must be increased to allow all appliances to work effectively.
- Do not cover or obstruct the device's intake or exhaust.
- Perform the installation in such a way that the fan wheel is accessible from the exhaust side, in contact with the test finger (Fig. A), according to the safety regulations in force. Otherwise, attach the fixed protection grills.
- Should the appliance be dropped

or suffer a heavy blow, have it checked immediately by a qualified engineer.

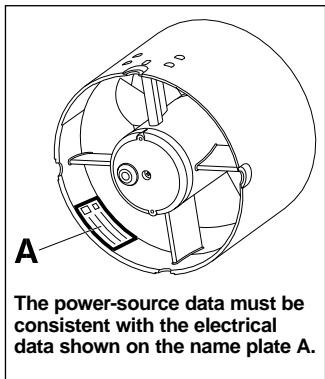
- In case of poor exhaust unit performance or malfunction, immediately contact a Vortice Service Centre. If any parts need replacing, request the use of original Vortice spare parts.
- If the appliance is to be removed, turn the switch to off and then disconnect the unit from the mains.
Do not leave the appliance in reach of children.
- The appliance is not intended for use by young children or infirm persons without supervision.
- Young children should be supervised to ensure that they do not play with the appliance.
- The appliance must not be used to activate water heaters, stoves, etc., nor must it extract to their hot-air conduits.
- For the electrical connection, use

a bipolar cable with 0.5 mm² conductor sections. For the timer version, a three-pole cable must be used with 0.5 mm² conductor sections. In the three cables, you must not use the color yellow/green because it is reserved for the ground.

- In the event the product is installed in a vertical tube, it is necessary to interpose the anti-condensation trap (fig. 14).
- The product must be cleaned at least every 6 months by a qualified person. Before carrying out cleaning or maintenance operations, please disconnect the product from the electric supply mains.

N.B.

In the event the exhaust fan is mounted at a height of less than 2.3 meters, the fixed protection grill must be attached (fig. 12).



The power-source data must be consistent with the electrical data shown on the name plate A.



Attention: ce symbole indique la nécessité de quelques précautions pour la sécurité de l'utilisateur

- Ne pas utiliser ce produit pour une fonction autre que celle qui est indiquée dans le livret.
- Contrôler l'intégrité du produit après l'avoir extrait de son emballage; en cas de doute, s'adresser immédiatement à une personne qualifiée. Placer les éléments de l'emballage hors de la portée des enfants ou des personnes non expertes.
- L'utilisation de tout appareil électrique comporte l'observation de quelques règles fondamentales:
 - ne pas toucher l'appareil avec les mains mouillées ou humides
 - ne pas toucher l'appareil en étant pieds nus
 - mettre hors de portée des enfants et des personnes non expertes.
- Ne pas utiliser l'appareil en présence de substances ou de vapeurs inflammables telles que alcool, insecticides, essence, etc.
- Prendre des précautions pour éviter les reflux de gaz dans le local provenant du tuyau d'évacuation ou d'autres appareils à feu ouvert.



Notice: ce symbole indique la nécessité de quelques précautions pour la sécurité du produit

- Ne modifier l'appareil en aucune façon.
- Ne pas exposer l'appareil aux agents atmosphériques (pluie, soleil, etc.).
- L'appareil doit être installé par un personnel qualifié.
- Contrôler visuellement et périodiquement l'intégrité de l'appareil. En cas d'imperfections, ne pas utiliser l'appareil et contacter immédiatement le Centre Après-Vente.
- L'installation électrique à laquelle le produit est relié doit être conforme aux normes en vigueur.
- Cet appareil n'a pas besoin d'être connecté à une prise de terre car il a été construit avec une double isolation.
- Relier l'appareil au réseau d'alimentation/à la prise électrique uniquement si la tension du réseau/de la prise est adaptée à sa puissance maximum. Dans le cas contraire, s'adresser immédiatement à une personne professionnellement qualifiée.
- Pour son installation prévoir un interrupteur omnipolaire dont la distance d'ouverture des contacts est supérieure ou égale à 3 mm.
- Le flux d'air ou de fumées à convoyé doit être propre (c'est-à-dire dépourvu d'éléments gras, de suie, d'agents chimiques et corrosifs ou de mélanges explosifs et inflammables) et la température ne devra pas dépasser 50°C (122°F) et 40°C (104°F) pour MG 90/100.
- L'appareil est adapté pour l'expulsion d'air directement vers l'extérieur ou à travers de courtes canalisations réservées à cet effet. Sa performance diminue en cas d'installation sur des conduits sujets à de fortes pertes de charge.
- Si dans la pièce à ventiler est installé un appareil utilisant un combustible solide, liquide ou gazeux (tel que chauffe-eau, radiateur à gaz, etc.) et qu'il n'est pas étanche par rapport à celle-ci, il est indispensable de s'assurer qu'il y ait une entrée d'air adéquate pour garantir à la fois une combustion parfaite pour l'appareil existant et le fonctionnement correct de l'aérateur.
- Ne pas couvrir et ne pas obstruer la bouche d'aspiration et d'expulsion de l'appareil.
- Effectuer l'installation de façon à

ce que l'hélice soit inaccessible du côté de l'expulsion, en contact avec le doigt d'essai (Fig. A), conformément à la réglementation en vigueur contre les accidents.

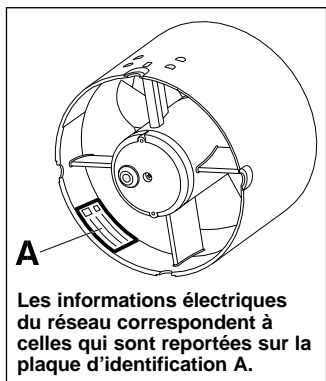
- Dans le cas contraire, appliquer les grilles de protection fixe.
- Si le produit tombe ou reçoit des chocs violents, le faire contrôler immédiatement auprès d'un Centre de Service Après-Vente autorisé.
- En cas de mauvais fonctionnement et/ou de panne de l'appareil, s'adresser immédiatement à un Centre Après-Vente Vortice en demandant, pour les réparations éventuelles, l'utilisation de pièces de rechange Vortice d'origine.
- Si l'on décide de ne plus utiliser l'appareil, l'éteindre puis le débrancher du réseau électrique. Placer ensuite l'appareil hors de portée des enfants ou des personnes non qualifiées.
- L'appareil ne peut être utilisé comme activateur de chauffe-eau, radiateurs, etc. et ne doit pas

évacuer l'air dans les conduits d'air chaud de ces équipements.

- Pour le branchement, utiliser un fil bipolaire avec conducteurs d'une section de 0,5 mm². Dans la version timer, utiliser un fil tripolaire avec conducteurs d'une section de 0,5 mm². Dans les trois fils, ne pas utiliser la couleur jaune/vert car elle est réservée à la terre.
- Au cas où le produit serait installé dans un tube vertical, interposer le système anti-buée (fig. 14).
- Le produit doit être nettoyé au moins une fois tous les 6 mois par une personne qualifiée. Avant d'effectuer toute opération de nettoyage ou d'entretien débrancher le produit du réseau d'alimentation.

N.B.

Au cas où l'aspirateur serait monté à une hauteur inférieure à 2,3 mètres, il est obligatoire de monter la grille de protection fixe (fig. 12).



Les informations électriques du réseau correspondent à celles qui sont reportées sur la plaque d'identification A.



Achtung: dieses Symbol zeigt Vorsichtsmaßnahmen für den Bediener an, um Schäden zu vermeiden

- Dieses Gerät darf nur für den Verwendungszweck eingesetzt werden, der in der vorliegenden Bedienungsanleitung beschrieben ist.
- Nach dem Entfernen des Verpackungsmaterials ist der Artikel auf Unversehrtheit zu überprüfen: wenden Sie sich im Zweifelsfall unverzüglich an qualifiziertes Fachpersonal. Das Verpackungsmaterial von Kindern und nicht zurechnungsfähigen Personen fernhalten.
- Beim Einsatz jeglicher Elektrogeräte sind einige Grundregeln stets zu beachten, darunter im einzelnen:
 - niemals mit nassen oder feuchten Händen berühren
 - niemals berühren, wenn Sie barfuß sind
 - niemals von Kindern oder unbefähigten Personen benutzen lassen.
- Verwenden Sie das Gerät nicht in der Nähe entflammbarer Substanzen oder deren Dämpfe Ausdünstungen wie Alkohol, Insektizide, Benzin usw.
- Vorsichtsmaßnahmen sind durchzuführen, um die Rückströmung von Gas aus dem Schornstein oder von anderen Geräten mit offener Flamme zu vermeiden.



Hinweis: dieses Symbol zeigt Vorsichtsmaßnahmen an, um Schäden am Gerät zu vermeiden

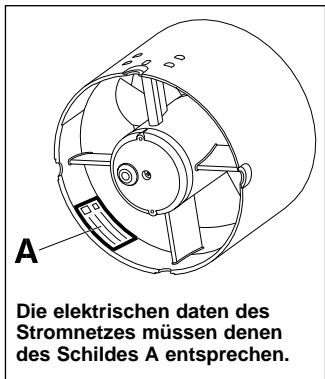
- Keine Änderungen am Gerät anbringen.
- Das Gerät keinen Witterungseinwirkungen (Regen, Sonneneinstrahlung usw.) aussetzen.
- Das Gerät darf nur von qualifiziertem Fachpersonal installiert werden.
- Die Unversehrtheit des Geräts periodisch und visuell prüfen. Sollten Defekte auftreten, so darf das Gerät nicht mehr verwendet werden und man muß sofort den Vortice-Kundendienst rufen.
- Die Elektroanlage, an die das Produkt angeschlossen ist, muß den geltenden Vorschriften entsprechen.
- Das Gerät braucht nicht an eine Steckdose mit Erdungskontakt angeschlossen zu werden, da es mit Doppelisolierung ausgeführt ist.
- Das Produkt nur dann an das Stromnetz anschließen, wenn die Stromfestigkeit der Anlage/Steckdose für die maximale Leistung geeignet ist. Sollte dies nicht der Fall sein, so sollte man sich sofort an einen Fachmann wenden.
- Bei der Installation ist ein allpoliger Schalter mit einer Kontaktöffnungsweite von mindestens 3 mm vorzusehen.
- Der abzusaugende Luft- oder Abgasstrom muß sauber sein (d.h. frei von Fett, Ruß, Chemikalien, ätzenden Substanzen und explosiven oder entflammbaren Gemischen) und darf eine Temperatur von 50°C nicht überschreiten und 40°C für MG 90/100.
- Das Gerät eignet sich zur Lüftung direkt nach Außen oder mittels kurzer dafür bestimmter Rohrleitungen. Es verliert an Effizienz bei Montage in Leitungen mit starkem Gegendruck.
- Es muß gewährleistet sein, daß genügend Luft in den Raum nachströmen kann, damit das Gerät einwandfrei funktioniert. Wenn im selben Raum eine mit Brennstoff betriebene Heizvorrichtung (z.B. Durchlauferhitzer, Methangasofen o.ä.) installiert ist, die zur Raumluft nicht abgedichtet ist, muß dafür gesorgt werden, daß die nachströmende Luft auch für den einwandfreien Verbrennungsablauf dieser Vorrichtung ausreicht.

- Nicht die Ansaug-/Ablassöffnung des Apparates abdecken oder versperren.
- Die Installation so ausführen, dass das Gebläseflügelrad, entsprechend den Unfallschutzvorrichtungen, nicht von der Ablassseite aus mit dem Probefinger (Abb. A) zu erreichen ist. Im gegenteiligen Fall die festen Schutzgitter befestigen.
- Wenn der Artikel einen Fall oder starke Stöße erleiden sollte, lassen Sie ihn unverzüglich von einer autorisierten Kundendienststelle überprüfen.
- Bei Fehlbetrieb und/oder Störungen des Gerätes, unverzüglich an ein Vortice-Hilfszentrum wenden und gegebenenfalls für Reparaturen den Gebrauch von Originalersatzteilen von Vortice verlangen.
- Wenn Sie das Gerät abmontieren und nicht mehr benutzen wollen, stellen Sie den Hauptschalter der Elektroanlage ab und lösen Sie das Gerät schließlich an einem Ort aufbewahren, der für Kinder und unbefähigte Personem unzugänglich ist.
- Das Gerät darf nicht zur Brennbetriebsunterstützung von

Durchlauferhitzern, Heizöfen o.ä. verwendet werden und nicht in die Heißluftkanäle jener Vorrichtungen entlüften.

- Für die Verbindung muss eine zweipolige Leitung mit einem Kabelquerschnitt von je 0,5 mm² benutzt werden. In der Version Timer muss eine Dreipolleitung mit einem Kabelquerschnitt von je 0,5 mm² benutzt werden. Das Kabel mit der grün/gelben Farbe darf nicht verwendet werden, da es als Erdungskabel Verwendung findet.
- Im Fall, dass das Produkt in einem Vertikalrohr eingebaut wird, ist es notwendig, eine Kondenswasserabsorbierende Vorrichtung vorzuschalten (siehe Abb. 14).
- Das Produkt muss mindestens einmal alle 6 Monate von qualifizierten Personen gereinigt werden. Vor jeder Säuberungs- oder Wartungsarbeit unterbrechen Sie das Produkt von dem elektrischen Stromnetz.

Anmerkung:
Wenn der Abluftventilator unter einer Höhe von 2,3 m montiert wird, muss das feste Schutzgitter montiert werden (Abb. 12).





Atención: este símbolo indica precauciones para evitar daños al usuario

- No emplear este producto para funciones diferentes de las expuestas en este folleto.
- Tras haber sacado el producto de su embalaje comprobar su integridad; en caso de dudas dirigirse enseguida a profesionales cualificados. No dejar las partes del embalaje al alcance de niños o incapacitados.
- El empleo de todo tipo de aparato eléctrico comporta el cumplimiento de algunas reglas fundamentales, entre las que destacamos:
 - no debe ser tocado con manos mojadas o húmedas
 - no debe ser tocado con pies descalzos
 - no debe ser empleado por niños o incapacitados.
- No emplear el aparato en presencia de sustancias o vapores inflamables como alcohol, insecticidas, gasolina, etc.
- Tomar precauciones para evitar que en el local haya reflujo de gas, desde el tubo de descarga o de otros aparatos de fuego abierto.



Advertencia: este símbolo indica precauciones para evitar daños al producto

- No aportar modificaciones de ningún tipo al aparato.
- No dejar el aparato expuesto a los agentes atmosféricos (lluvia, sol, etc.).
- El aparato debe ser instalado por personal profesional calificado.
- Inspeccionar visual y periódicamente la integridad del aparato; en caso de imperfecciones, no utilizarlo y contactar inmediatamente el Centro Asistencia Vortice.
- La instalación eléctrica a la cual está conectado el producto debe ser conforme con las normas vigentes.
- El aparato no precisa conexión a una toma de corriente con toma de tierra, ya que ha sido fabricado con doble aislamiento.
- Conectar el producto a la red de alimentación eléctrica sólo si la capacidad de la instalación es adecuada a su potencia máxima.
- En el momento de la instalación hay que prever un interruptor omnipolar, con distancia de abertura de los contactos igual o superior a 3 mm.
- El flujo de aire o humos a extraer tiene que estar limpio (es decir que no tiene que presentar elementos grasientos, hollín, agentes químicos y corrosivos ni mezclas explosivas ni inflamables) y no alcanzar temperaturas superiores a los 50°C (122°F) y 40°C (104°F) para MG 90/100.
- El aparato sirve para expulsar el aire directamente hacia el exterior o hacia canalizaciones cortas reservadas para tal efecto. Pierde eficacia si se instala en canalizaciones con fuertes contrapresiones.
- Es indispensable asegurar una entrada adecuada de aire en el local para garantizar el buen funcionamiento del aparato. Caso de que en el mismo local haya instalado un aparato que emplee combustible (calentador de agua, estufa de gas metano, etc.) no de tipo hermético, es indispensable comprobar que la entrada de aire garantice también la perfecta combustión del aparato existente.
- No cubrir y no obstruir la boca de aspiración y de descarga del aparato.
- Efectuar la instalación en manera tal que el rotor sea inaccesible por el lado de descarga, al contacto del Dedo de prueba (Fig. A), según las vigentes normas de

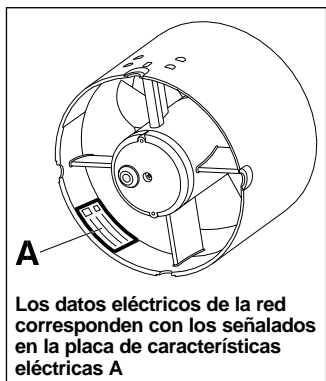
prevención de accidentes. En caso contrario aplicar las rejillas de protección fijas.

- Si el producto se cae o recibe fuertes golpes llevarlo inmediatamente a un Centro de Asistencia Técnica autorizado para que comprueben su funcionamiento.
- En caso de mal funcionamiento y/o avería del aparato, dirigirse inmediatamente a un Centro de Asistencia Técnica Vortice y solicitar, para las eventuales reparaciones, el uso de recambios originales Vortice.
- Cuando se decida quitar el aparato, apagar el interruptor y desconectar el aparato de la instalación eléctrica. Guardar el aparato en sitio inaccesible a niños y personas no capacitadas.
- No se puede emplear el aparato como activador de calentadores de agua, estufas, etc., ni debe descargar en conductos de aire caliente con que tales aparatos están conectados.

- Para la conexión debe ser utilizado un cable bipolar con conductores de sección 0.5 mm². Para la versión programador es necesario un cable tripolar con conductores de sección 0.5 mm², ninguno de los tres cables debe ser de color amarillo verde porque éste es un color reservado para la conexión a tierra.
- En el caso en el que el producto sea instalado en una tubería vertical, es necesario interponer la trampa de anticondensación (fig. 14).
- El producto debe ser limpiado por lo menos una vez cada 6 meses por personal calificado. Antes de llevar a cabo cualquier operación de limpieza o de mantenimiento desconectar el producto de la red eléctrica de alimentación.

N.B.

Cuando el aspirador sea montado a una altura inferior a los 2.3 metros, será necesario montar la rejilla de protección fija (fig. 12).





Let op: dit symbool heeft betrekking op de voorzorgsmaatregelen ter voorkoming van schade aan de gebruiker

- Gebruik het product niet voor andere doeleinden dan waarvoor het volgens de handleiding is vervaardigd.
- Controleer, na het verpakkingsmateriaal te hebben verwijderd, of het product compleet en onbeschadigd is. Wend u in geval van twijfel tot een Vortice-Servicecentrum. Houd het verpakkingsmateriaal buiten het bereik van kinderen of onbevoegden.
- Bij het gebruik van elektrische apparaten moeten enige basisregels in acht genomen worden en wel:
 - raak het apparaat niet aan met vochtige of natte handen
 - gebruik het niet als u blootsvoets bent
 - zorg ervoor dat het apparaat niet wordt gebruikt door kinderen of onbevoegden.
- Gebruik het apparaat niet in aanwezigheid van ontvlambare stoffen of dampen, zoals alcohol, insecticiden, benzine, enz
- Zorg ervoor dat er in de ruimte geen gas kan terugvloeiën, noch via het afvoerkanaal noch via andere apparaten met open vlam.



Waarschuwing: dit symbool heeft betrekking op de voorzorgsmaatregelen ter voorkoming van schade aan het product

- Breng geen veranderingen, van welke aard ook, in het product aan.
- Stel het apparaat niet bloot aan atmosferische invloeden (regen, zon, enz.).
- Laat het apparaat door een vakman installeren.
- Controleer het apparaat regelmatig om te zien of het intact is. Indien er iets niet in orde is, wend u dan onmiddellijk tot het Vortice-Servicecentrum.
- Het elektriciteitsnet waarop het apparaat wordt aangesloten, moet conform de geldende normen zijn.
- Het apparaat hoeft niet op een gearde contactdoos te worden aangesloten, daar het van dubbele isolatie is voorzien.
- Sluit het apparaat alleen op het elektriciteitsnet/de contactdoos aan, indien de stroomsterkte van het elektriciteitsnet/de contactdoos geschikt is voor het maximum vermogen van het apparaat. Is dit niet het geval, raadpleeg dan een vakman.
- Bij de installatie dient u gebruik te maken van een meerpoleige schakelaar met een openingsafstand tussen de contactpunten van minstens 3 mm.
- De af te voeren lucht of rook moet schoon zijn (d.w.z. vrij van vet, roet, chemische en bijtende stoffen, of ontplofbare en ontvlambare mengsels) en de temperatuur ervan mag de 50°C (122°F) niet overschrijden en de 40°C (104°F) of MG 90/100.
- Het apparaat is geschikt voor rechtstreekse luchtafvoer naar buiten dan wel via speciaal daarvoor bestemde korte afvoerkanalen. Het werkt minder efficiënt indien het is aangesloten op kanalen met hoge tegendruk.
- Voor een optimale werking van het product is het uitermate belangrijk te zorgen voor voldoende luchttoevoer in de ruimte. Als er zich in de te ventileren ruimte een apparaat bevindt dat op brandstof werkt (bijv. geiser, aardgaskachel enz.) en niet luchtdicht is afgesloten, dient u te verifiëren of er voldoende luchttoevoer is om ook het verbrandingsapparaat perfect te kunnen laten functioneren.
- Leg nooit iets over de aanzuig- en toevoeropening van het apparaat en zorg dat deze vrij blijft.
- Voer de installatie zodanig uit, dat

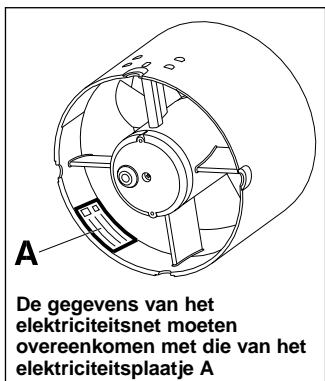
de waaier niet bereikt kan worden aan de toevoorzijde, bij contact met de Proefvinger (Fig. A), volgens de geldende veiligheidsnormen. Breng anders de vaste veiligheidsroosters aan.

- Indien het product valt of zware klappen te verduren krijgt, moet u het onmiddellijk door een erkend Servicecentrum laten nakijken.
- Indien het apparaat niet goed functioneert en/of kapot is, dient u zich onmiddellijk te wenden tot een Vortice-Servicecentrum; voor eventuele reparaties mogen uitsluitend originele Vortice-onderdelen worden gebruikt.
- Indien u besluit het apparaat niet meer te gebruiken, schakel het dan uit, koppel het los van het elektriciteitsnet en berg het op buiten het bereik van kinderen of onbevoegden.
- Het apparaat mag niet worden gebruikt voor het in werking zetten van geisers, kachels enz. Ook mag de lucht niet worden afgevoerd via hetzelfde afvoerkanaal van de warme lucht van deze apparaten.

- Voor de aansluiting dient gebruik gemaakt te worden van een tweepolig kabeltje met geleiders met een doorsnede van 0,5 mm². Bij de timerversie dient een driepolig kabeltje gebruikt te worden met geleiders met een doorsnede 0,5 mm²; gebruik van de drie kabeltjes nooit het geel/groen gekleurde kabeltje, bestemd voor de aarding.
- In het geval het product in een verticale buis geïnstalleerd wordt, dient het anticondenssysteem aangebracht te worden (fig. 14).
- Het product moet minstens een keer elke 6 maanden, door bevoegd personeel, gereinigd worden. Alvorens iedere schoonmaak- of onderhoudshandeling het product van de elektrische voedingslijn ontkoppelen.

N.B.

Indien de aspirator op een hoogte van minder dan 2,3 meter wordt gemonteerd, is het verplicht om ook het vaste veiligheidsrooster te monteren (fig. 12).





Varning: denna symbol anger försiktighetsåtgärder som skall vidtagas för att undvika att användaren utsätts för skador

- Använd aldrig denna apparat för annat bruk än det som anges i detta häfte.
- Sedan apparaten tagits ur sitt emballage, kontrollera att den är i fullgott skick. Vid tveksamhet bör hänvändelse genast göras till Vortice Servicetjänst. Lämna aldrig delar av emballaget inom räckhåll för barn eller inkompetenta.
- Användningen av alla elektriska apparater medför att vissa grundläggande regler måste iakttagas, bland annat:
 - rör inte apparaten med våta eller fuktiga
 - använd inte apparaten om Du är barfota
 - apparaten får inte användas av barn eller annan omyndig person.
- Använd inte apparaten i närvaro av brandfarliga ämnen eller ångor som t.ex. alkohol, insektsmedel, bensin, etc.
- Vidtag åtgärder för att förhindra gasförekomst i lokalen från rök-gaskanalen eller från andra apparater med öppen låga.



Obs: denna symbol anger försiktighetsåtgärder som skall vidtagas för att undvika skador på produkten

- Utför inga ändringar av något slag på apparaten.
- Låt inte apparaten utsättas för skadlig påverkan av regn, sol etc.
- Installationen av apparaten skall utföras av behörig fackman.
- Granska visuellt och periodiskt att apparaten är i fullgott skick. I händelse av dålig funktion och/eller fel på apparaten skall den inte användas. Kontakta genast en Vortice Servicetjänst.
- Den elektriska installationen till vilken apparaten är ansluten skall vara i enlighet med gällande normer.
- Apparaten är dubbelisolerad och behöver därför ej jordas.
- Anslut apparaten till elnätet/vägguttaget endast om elinstallationens/vägguttagets kapacitet klarar apparatens maximala effekt. Om så inte är fallet bör hänvändelse göras till behörig fackman.
- Vid installationen behövs en allpolig brytare med ett kontaktavstånd på minst 3 mm. The temperature of the air or fumes being extracted must not contain any greasy substances, soot, chemical agents, corrosive agents, or mixtures that are explosive or inflammatory.
- Flödet av den luft eller rök som skall transporteras måste vara rent (d.v.s. utan feta ämnen, sot, kemiska medel och korrosionsmedel eller explosiva och brandfarliga blandningar) och temperaturen får inte överstiga 50°C (122°F) och MG 90/100 40°C (104°F).
- Apparaten lämpar sig för utblåsning av luft direkt eller via särskilda korta kanaler. Den förlorar i effektivitet om den installeras med kanaler som har kraftigt baktryck.
- Det är nödvändigt att ombesörja för en tillfredsställande lufttillförsel i lokalen så att en god funktion av apparaten kan garanteras. Om en apparat för bränsle (varmvattenberedare, metankamin, etc.) är installerad i samma lokal och denna apparat inte har ett tättslutande system i förhållande till omgivningen, så är det nödvändigt att lufttillförselen även garanterar en säker förbränning av denna apparat.
- Täck inte över och täpp inte till apparatens insugnings- och matningsmunstycke.
- Utför installationen på så vis att

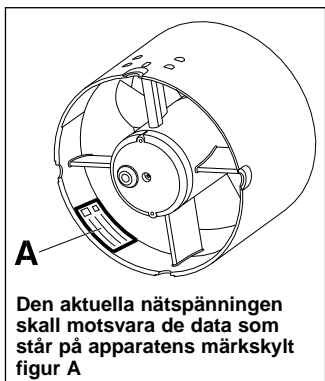
fläkthjulet är oåtkomligt från matningssidan, dvs. i kontakt med testpinnen (Bild A), enligt de gällande olycksförebyggande normerna. I annat fall anbringas de fasta skyddsgallren.

- Om apparaten faller eller utsätts för slag eller stötar, skall den genast kontrolleras av en auktoriserad serviceverkstad.
- Vänd er omedelbart till en av Vortices serviceverkstäder vid funktionsstörningar och/eller fel på apparaten och begär att Vortices originalreservdelar används vid eventuella reparationer.
- När apparaten tjänat ut skall strömbrytaren stängas och därefter skall apparaten bortkopplas från det elektriska nätet. Placera den slutligen på en plats som är oåtkomlig för barn eller annan omyndig person.
- Apparaten får inte användas för aktivering av varmvattensberedare, kaminer, etc., och den får inte heller ha utsläpp i dylika apparaters varmluftskanaler.

- För anslutningen måste en bipolär kabel användas, där ledarna har en genomskärningsyta på 0,5 mm². I versionen timer måste en tripolär kabel användas, där ledarna har en genomskärningsyta på 0,5 mm², och i de tre kablarna skall inte färgen gul/grön användas eftersom den är reserverad till isoleringen med jordledningen.
- Om produkten är installerad i en vertikal ledning, måste kondensuppsamlaren sättas mellan (bild 14).
- Apparaten ska rengöras minst en gång per halvår av kvalificerad personal. Innan någon rengörings- eller underhållsåtgärd utförs ska apparaten kopplas bort från elnätet.

ANMÄRKNING

Om utsugningsanordningen monteras på en höjd som är lägre än 2,3 meter, måste det fasta skyddsgallret monteras (bild 12).



Den aktuella nätspänningen skall motsvara de data som står på apparatens märkskylt figur A

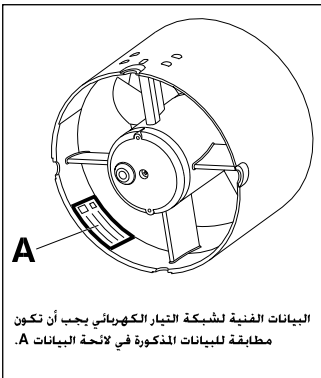
و ذات مقطع 0,5 مم مربع، يجب عدم استخدام السلك الثالث الأصفر/الأخضر لأنه خاص بالتماس الأرضي. في حال تركيب الجهاز على مجاري عمودية، يجب وضع المعدة المضادة لتكاثف البخار بين الجهاز والأنابيب (شكل 14 fig).

• يجب أن يتم تنظيف الجهاز لا يقل عن مرة واحدة كل 6 أشهر من قبل فني مختص. قبل القيام بأي عملية تنظيف أو صيانة إ فصل الجهاز عن شبكة التيار الكهربائي.

ملاحظة هامة

إذا تم تركيب جهاز الإمتصاص هذا على إرتفاع أدنى من 2,3 متر فمن الضرورة الحتمية تركيب الشبكة الخارجية الثابتة.

- في حال التشغيل السييء للجهاز و/أو إصابته بعطل ما يجب إطفاء المفتاح قاطع التيار. ثم مراجعة مركز صيانة فنية مفوض فورا، وأن دعى الأمر إلى استخدام قطع غيار فعليكم التأكيد على أن تكون قطع غيار Vortice أصلية.
- إذا قررتم بالتوقف عن استخدام الجهاز ننصحكم بجعله غير قابل للعمل. افصله عن التيار الكهربائي وضعه بعيدا عن متناول الأطفال أو القاصرين.
- لا يمكن استخدام الجهاز كمنشط لأجهزة تسخين الماء أو المدافىء أو أجهزة ماثلة. ويجب أن لا يفرغ الهواء الناتج عن الجهاز في نفس مجاري تهوية هذه الأجهزة.
- لوصل الجهاز كهربائيا يجب استخدام سلك مضاعف الأقطاب وذات مقطع 0,5 مم مربع. إذا كان الموديل مزود بمؤقت، يجب استخدام سلك ثلاثي الأقطاب



البيانات الفنية لشبكة التيار الكهربائي يجب أن تكون مطابقة للبيانات المذكورة في لائحة البيانات A.



إنتبه: هذا الرمز يشير إلى إحتياطات يجب إتخاذها لتفادي إصابة المستخدم بأضرار.

- لا تستخدم هذا الجهاز في وظيفة تختلف عما هو موضح في هذا الكتيب.
- التأكد من سلامة الجهاز بعد نزعها من المغلف: في حال الشك بذلك عليكم مراجعة فني مختص فورا. عدم ترك أجزاء هذا المغلف في متناول الأطفال أو القاصرين.
- إن استخدام إي جهاز كهربائي يتطلب مراعاة بعض القواعد الأساسية، من بينها:
- عدم لمسه بأيدي مبللة أو رطبة؛
- لا تلمسه عندما تكون حافي القدمين؛
- يجب أن لا يستخدم من قبل الأطفال أو القاصرين.
- لا تستخدم الجهاز في حال وجود عناصر أو أبخرة إشعالية مثل الكحول ومبيدات الحشرات والبنزين.. إلخ.
- إتخذوا الإحتياطات اللازمة لتجنب رجوع الغازات من المدخنة العادمة أو من أي أجهزة أخرى تعمل بلهب مفتوح.



تحذيرات: هذا الرمز يدل على ضرورة الإلتباه لتجنب إلحاق الضرر بالجهاز.

- لا تقوم بإجراء أي تعديلات على الجهاز.
- لا تترك الجهاز معرضا إلى العوامل الجوية (مثل المطر، الشمس.. إلخ).
- يجب أن يتم التركيب على الجدار ومن قبل فني مختص.
- يجب فحص والتأكد من سلامة الجهاز بالنظر إليه بشكل دوري. في حال العثور على أي عيوب لا تستخدموا الجهاز ويجب مراجعة مركز Vortice للصيانة الفنية.
- يجب أن تكون التمديدات الكهربائية التي يتم وصل الجهاز بها مراعية للقوانين السارية المفعول.
- لا يتطلب وصل الجهاز بمقبس ذو تماس أرضي وذلك لكونه مصنوع بشكل مضاعف العزل.
- يجب وصل الجهاز بشبكة التيار الكهربائي/مقبس فقط إذا كانت طاقة تحمل هذه الشبكة/مقبس مناسبة لعمل الجهاز في حالة القوصى. في حال عكس ذلك عليكم مراجعة فني مختص.
- لدى التركيب يجب توفر مفتاح قاطع للتيار متعدد الأقطاب تكون فيه فتح التباعد بين الأقطاب مساوية أو أكبر من ملم.
- تدفق الهواء الداخل للجهاز يجب أن يكون نظيفا (أي خالي من مؤثرات كيميائية مخروشة أو مزيجات إنفجارية أو
- إشتعالية) ويجب أن لا تكون درجة حرارتها تزيد عن 50° م (122° فهرنهايت) 40° م (104°) 90/100 MG. يكون هذا الجهاز مناسباً لطرد الهواء مباشرة إلى الخارج أو في مجاري قصيرة شرط أن تكون مخصصة له. يفقد من مردوده إذا تم تركيبه على مجاري تتميز بوجود ضغط معاكس قوي.
- من الضروري ضمان دخول القدر الكافي من الهواء لكي يقوم الجهاز بعمله. في حال وجود وفي نفس المكان جهاز آخر من النوع غير المعزول أو مستقل عن البيئة ويعمل باحتراق مواد صلبة أو سائلة أو غازية (سخان ماء أو مدفئة تعمل بغاز الميثان.. إلخ) فمن الضروري ضمان دخول القدر الكافي من الهواء لعمل الجهاز الإحتراقي أيضا.
- لا تغطي شبكتي فتحات الدفع والسحب الخاصة بالجهاز.
- يجب أن تتم عملية التركيب بحيث يكون يصعب الوصول إلى المروحة من طرف الدفع بواسطة إصبع الإختبار (شكل A Fig.)، وذلك حسب القوانين الجارية الخاصة بتفادي الحوادث.
- إذا سقط الجهاز أو أصيب بصدمة قوية، يجب التأكد من سلامته لدى مركز صيانة فنية مفوض.

INSTALLAZIONE - REGOLAZIONE TIMER

INSTALLATION - TIMER REGULATOR

INSTALLATION - REGLAGE TIMER

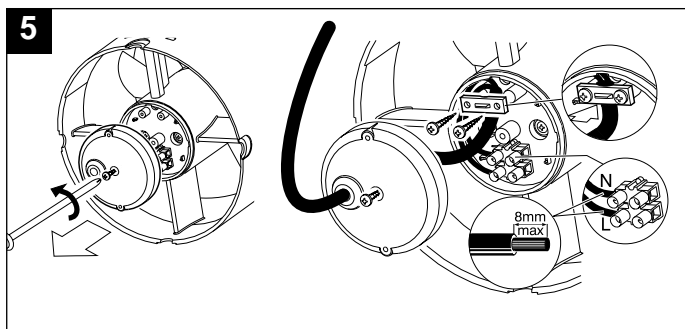
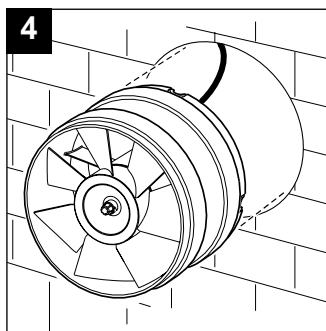
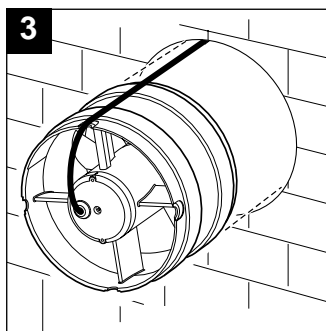
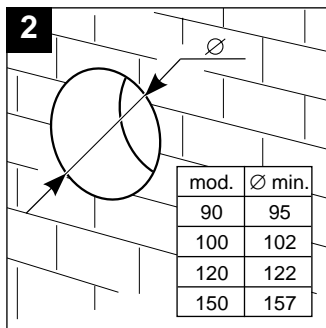
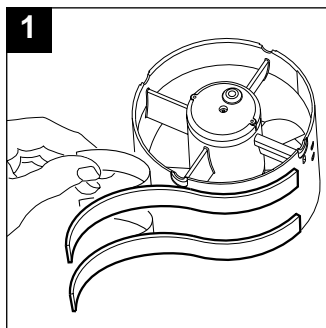
INSTALLATION - EINSTELLUNG TIMER

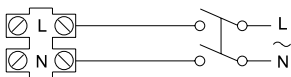
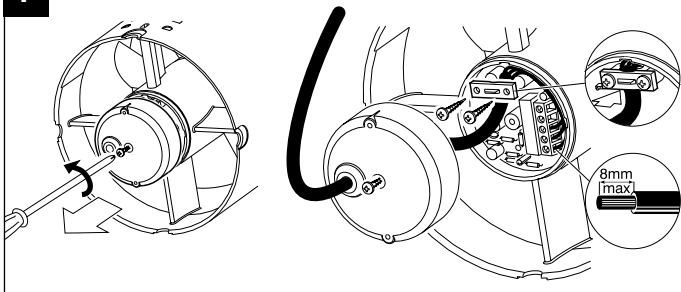
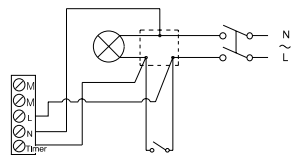
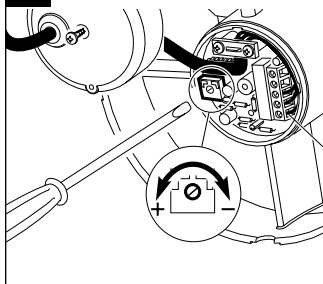
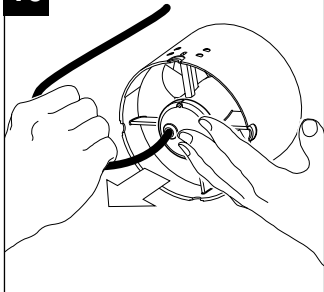
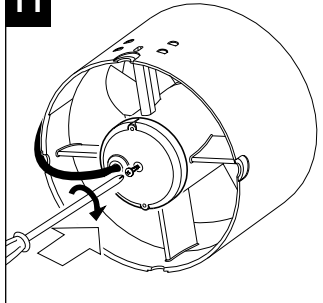
INSTALACION - REGULACION TIMER

INSTALLATIE - REGELING AV TIMER

INSTALLATION - REGLERING AV TIMER

ضبط المؤقت - التركيب



6**7****8****9****10****11**

TIPOLOGIA DI INSTALLAZIONE

TYPE OF INSTALLATION
 TYPOLOGIE D'INSTALLATION
 INSTALLATIONSART
 TIPOLOGÍA DE INSTALACIÓN
 WIJZE VAN INSTALLEREN
 TYP AV INSTALLATION

مختلف طرق التركيب

12

mod.	A	B
90	110	130
100	110	130
120	120	140
150	127	147

≥ 2,3 mt.

A

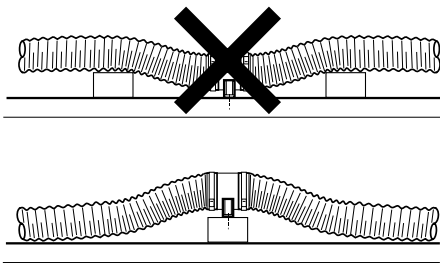
B

13

14

15

16



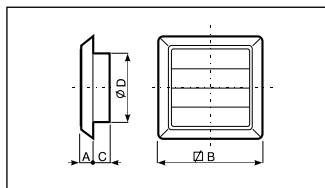
ACCESSORI

ACCESSORIES
ACCESSOIRES
ZUBEHÖRTEILE
ACCESORIOS
ACCESSOIRES
TILLBEHÖR

ملحقات

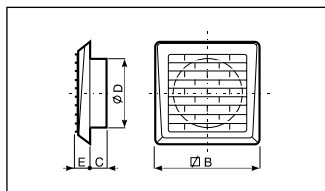
Griglia a gravità
Gravity grille
Grille à gravité
Selbsttätige Außenjalousie
Rejilla por gravedad
Zelfsluitend rooster
Jalusislutare

شبكة تساقطية



Griglia fissa
Fixed grille
Grille fixe
Festes Außengitter
Rejilla fine
Vand rooster
Galler

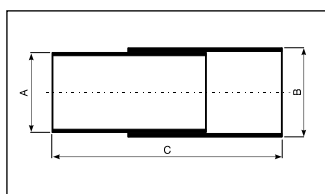
شبكة ثابتة



mod.	cod.	A	Ø B	C	Ø D	E
90	22143	8	140	20	92,5	10,5
100	22140	8	140	20	99	10,5
120	22141	8	161	20	119	10,5
150	22142	8	198	20	155	10,5

Tubi telescopici rigidi
Rigid telescopic tubes
Tubes télescopiques rigides
Starre Teleskoprohre
Tubos telescópicos rígidos
Niet buigzame telescoopbuizen
Stela teleskoprör

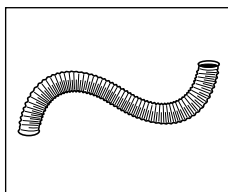
أنابيب تلسكوبية قاسية



mod.	cod.	A	B	C
90/100	22256	110	114	200-380
120	22257	130	135	200-380
150	22258	160	168	200-380

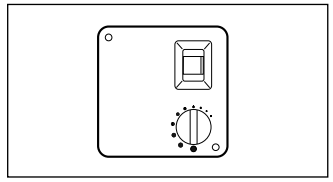
Tubi flessibili
Flexible tubes
Tube flexible
Flexible Rohre
Tubos flexibles
Buigzame buizen
Böjliga rör

أنابيب مرنة



mod.	cod.	diam.	mt
90/100	22250	110	3
120	22251	130	3
150	22252	160	3

SCNR
SCNR
SCNR
SCNR
SCNR
SCNR
SCNR
SCNR



cod.	90/3,5	100/4	120/5	150/6
12912	•	•	•	•

Staffa per montaggio in controsoffitto o sottotetto

Spacer flange for external cabling

Bride entretoise pour câblage externe

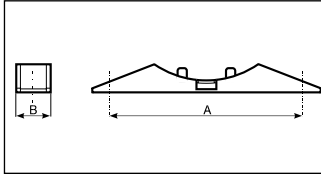
Abstandsflansch zur externen Verkabelung

Brida separadora para cableado exterior

Flens afstandsbuis voor externe kabels

Distansfläns för yttre kabelsystem

حاشية للتركيب على السقف المستعار أو تحت السقف



mod.	cod.	A	B
90/100	22259	115	22,5
120	22260	135	22,5
150	22261	172	22,5

Kit d'installazione in controsoffitto:

Tube flessibile 3 metri, 2 griglie fisse, n° 4 alette gravità (5) per modello 150, 2 Telai portagriglie, 1 staffa supporto, 4 fascette stringitubo, sacchetto accessori con viti, tasselli e rosette.

False ceiling installation kit:

3 metre flexible tube, 2 fixed grids, 4 gravity fins (5) for type 150, 2 frames for grids, 1 support bracket, 4 tube clamps, bag with accessories (screws, dowels and washers).

Kit d'installation sur faux plafond:

Tube flexible 3 mètres, 2 grilles fixes, 4 ailettes de gravité (5) pour le modèle 150, 2 cadres porte-grilles, 1 bride support, 4 bandes serre-tube, sachet accessoires avec vis, chevilles et rondelles.

Installationskit für Hängedecke:

3 meter Schlauch, 2 Anbaugitter, 4 Schwerkraftflügel (5) für das Modell 150, 2 Gitterkastenrahmen, 1 Trägerbügel, 4 Rohrschellen, Zubehörtäschchen mit Schrauben, Dübeln und Unterlegscheiben.

Kit de instalación en cielo falso:

Tube flexible de 3 metros, 2 rejillas fijas, n° 4 aletas de gravedad (5) por modelo 150, 2 bastidores portarejillas, 1 abrazadera soporte, 4 bandas aprieta tubos, bolsa accesorios con tornillos, tacos y arandelas.

Installatie Kit voor verlaagd plafond:

Buigzame slang van 3 meter, 2 vaste roosters, n.4 zwaartekracht vinnen (5) voor het model 150, 2 rooster raamwerken, 1 steunstaaf, 4 aantrekbandjes voor de slangen, accessoires zakje met schroeven, pluggen en ringetjes.

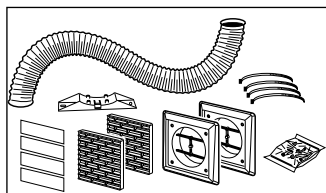
Installationsset för innertak:

Böjligt rör 3 meter, 2 fasta galler, 4 st. gravitationslameller (5) för modell 150, 2 gallerhållar-ramar, 1 stödbygge, 4 rörklämmebyglar, en tillbehörspåse med skruvar, pluggar och brickor.

مجموعة التركيب (Kit) على السقف المستعار:

أنبوب مرن 3 متر، عدد 2 شبكة ثابتة، عدد 4 جنبيحات تساقطية (5) للموديل 150، عدد 2 إطارات حاملة للشبكة، عدد 1 حاشية داعمة، عدد 4 حلقات ضاغطة للأنبوب،

mod.	cod.
90	22265
100	22262
120	22263
150	22264



Flangia distanziatore per cablaggio esterno (fuori traccia)

Spacer flange for external wiring (off track)

Bride entretoise pour câblage extérieur (hors trace)

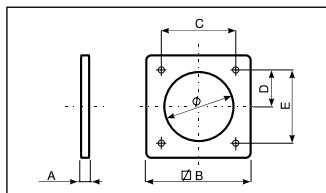
Distanzierstück- Flansch für äußere Verkabelung (Außer der Vorzeichnung)

Brida separadora para cableado exterior (fuera de la pista)

Flens afstandhouder voor externe verkabeling (Buiten de leidingsleuf)

Distansfläns för yttre kabelsystem (Fristående)

إطار مبعاد للتمديدات الكهربائية الخارجية (خارج المخطط)



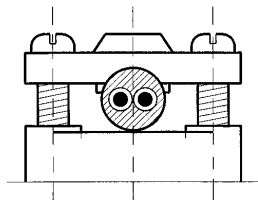
mod.	cod.	∇ B	A	C	D	E
90/3,5 - 100/4	22253	140	10	104	50	102
120/5	22254	161	10	125	59	122
150/6	22255	198	10	162	78	157

Posizionamento per dispositivo fermacavo
Positioning for cable fastener device
Positionnement pour dispositif arrêt-câble
Wervendung der Zusentiastung
Colocacion para el dispositivo de paro del cable
Plaatsing van de Trekantiasting
Positionering för kabelhällaranordning

طريقة وضع مثبت الكبل.

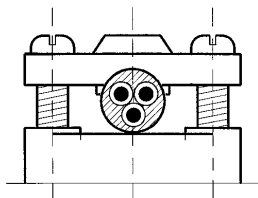
- Per cavo a sezione circolare Tipo H03 VV-F
- For circular section cable Type H03 VV-F
- Pour cable à section circulaire Type H03 VV-F
- Bei rundem Kabel Typ H03 VV-F
- Para cable de sección circular Tipo H03 VV-F
- Voor een ronde kabel Type H03 VV-F
- Vid runda ledningar Typ H03 VV-F

لسلك ذو مقطع دائري نوع H03 VV-F



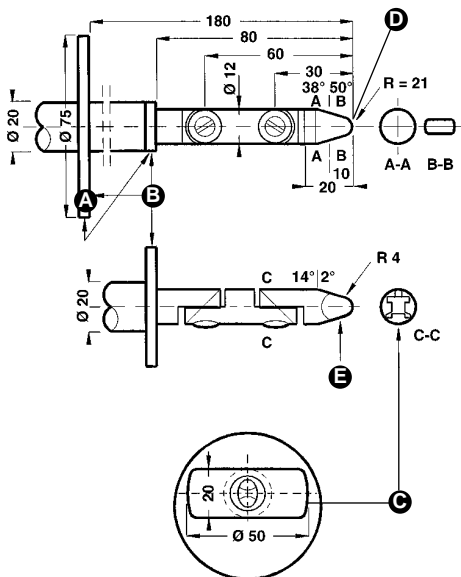
- Per cavo a sezione circolare Tipo H05 VV-F
- For circular section cable Type H05 VV-F
- Pour cable à section circulaire Type H05 VV-F
- Bei rundem Kabel Typ H05 VV-F
- Para cable de sección circular Tipo H05 VV-F
- Voor een ronde kabel Type H05 VV-F
- Vid runda ledningar Typ H05 VV-F

لسلك ذو مقطع دائري نوع H05 VV-F



Dito di prova
Finger gauge
Doigt d'essai
Prüffinger
Calibre de ensayo en forma de dedo
Vingervorming mechanism element
Fingerformat mitt
 إصبع الإختبار

A	Piano d'arresto Stop plate Plaque d'arrêt Anschlagplatte Piano de parada Stoplaat Anslagsplatta سطح التوقف	C	Sezione Section Copue Schnitt Seccion Doorsnede Sektion مقطع
B	Isolante Insulating material Matière isolante Isoliermaterial Material aislante Isolatre materiaal Isolermaterial عازل	D	Sferico Spherical Spherique Kugelig Esferico Sfrerisch Kulformig كروي
		E	Cilindrico Cylindrical Cylindrique Zylindrisch Cilindrico Cylindrisch Cylindrisk أسطواني



La Vortice S.p.A. si riserva di apportare tutte le varianti migliorative ai prodotti in corso di vendita.
 Vortice S.p.A. reserves the right to make any improving change on products on sale.
 Vortice S.p.A. se réserve d'apporter tous changements susceptibles d'améliorer les produits en vente.
 Die Firma Vortice S.p.A. behält sich vor, alle eventuellen Verbesserungsänderungen an den Produkten des Verkaufsangebot vorzunehmen.
 Vortice S.p.A. se reserva el derecho de aportar todas las variantes que mejoren los productos en venta.
 Vortice S.p.A. behoudt zich het recht voor elke gewenste verandering aan te brengen in het reeds ope de markt gebrachte product.
 Vortice S.p.A. förbehåller sig rätten att under försäljning tillföra alla ändringar som förbättrar produkterna.
 تحتفظ مؤسسة Vortice S.p.A. بحق إجراء كافة التعديلات التحسينية على منتجاتها الموجودة في الأسواق