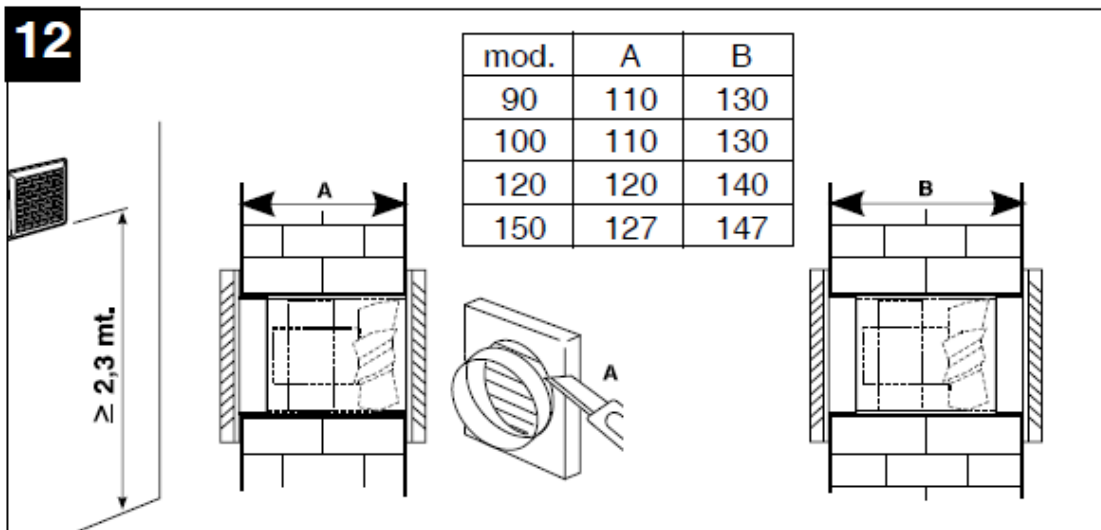
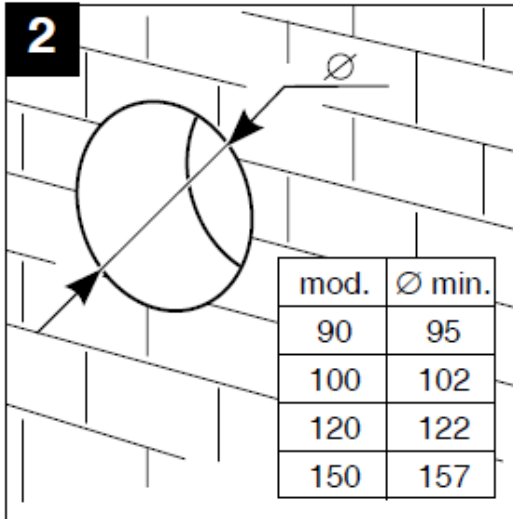
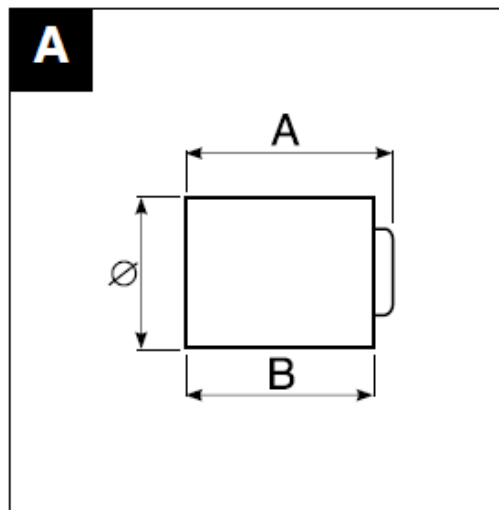


**Abmessungen / Dimensions / Dimensioni**

**Vortice MG 90 / 100 / 120 / 150**



MOD.	∅	A	B
90	92,5	92	89
100	99	92	89
120	119	103	100
150	155	110	107
90T	92,5	96,5	89
100T	99	96,5	89
120T	119	107,5	100
150T	155	114,5	107



**Masse / Dimensions / Dimensioni, mm**