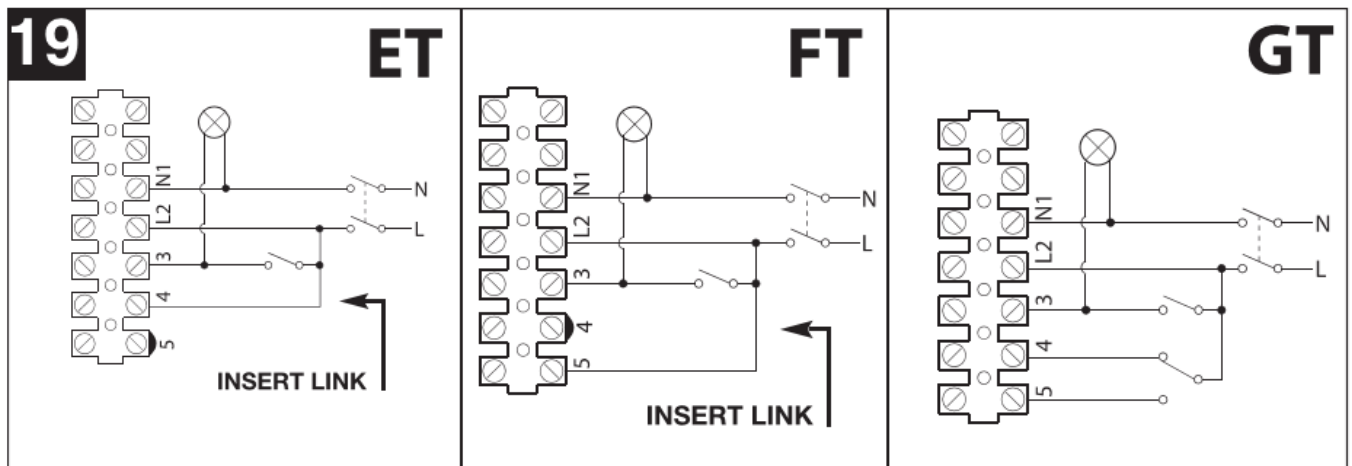
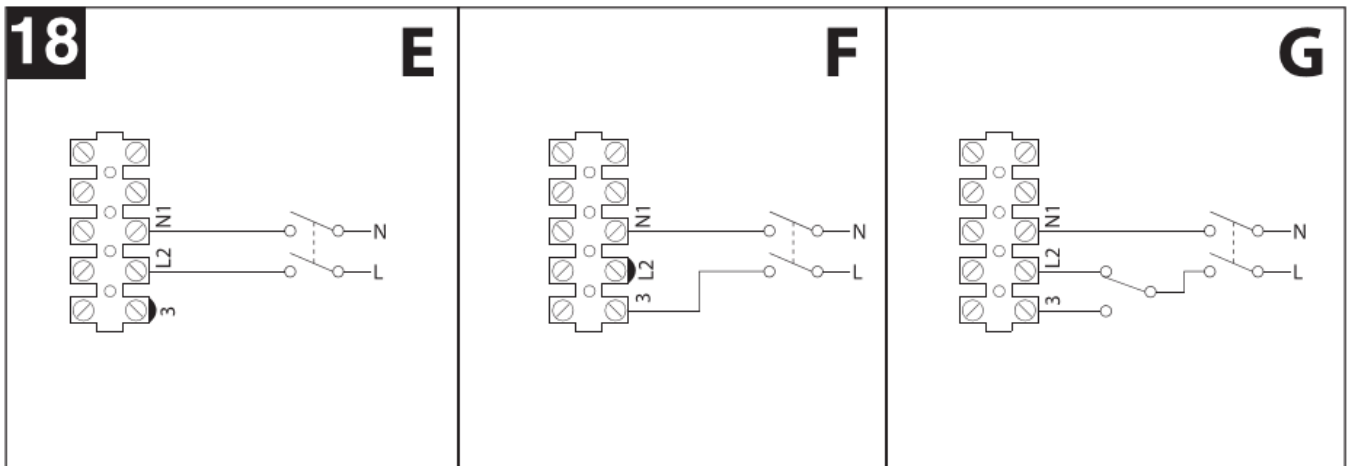


Anschlusschema / Schéma de raccordement / Schema di allacciamento

Lineo



DE E = Höchstgeschwindigkeit
F = Mindestgeschwindigkeit
G = Mindest-Höchstgeschwindigkeit
ET = Höchstgeschwindigkeit bei Kontrolle durch Zeitschaltuhr
FT = Mindestgeschwindigkeit bei Kontrolle durch Zeitschaltuhr
GT = Min-max Geschwindigkeit bei Kontrolle durch Zeitsch.

FR E = Grand vitesse
F = Petite vitesse
G = Grande-petite vitesse
ET = Grande vitesse sous le contrôle du timer
FT = Petite vitesse sous le contrôle du timer
GT = Min-max vitesse sous le contrôle du timer

IT E = Massima velocità
F = Minima velocità
G = Minima-massima velocità
ET = Massima velocità sotto il controllo del timer
FT = Minima velocità sotto il controllo del timer
GT = Min-max velocità sotto il controllo del timer