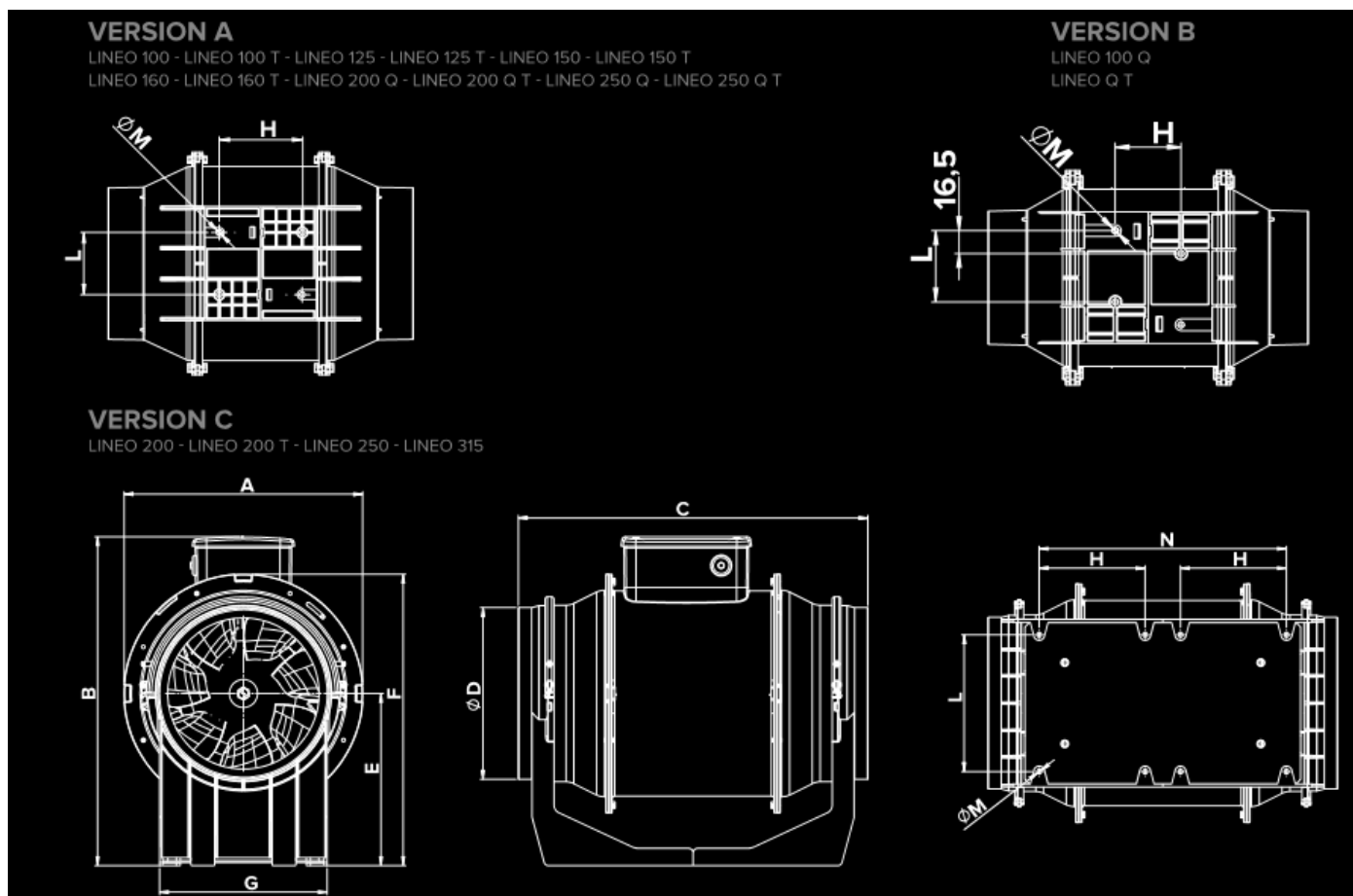


## Abmessungen / Dimensions / Dimensioni

### Lineo 100Q/100QT



### Masse / Dimensions / Dimensioni, mm

A	B	C	ØD	E	F	G	H	L	ØM	N
156	174	231	96	82	152	95	51.5	47.5	5.5	--