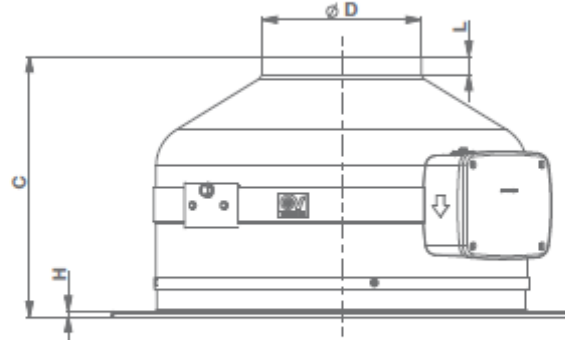
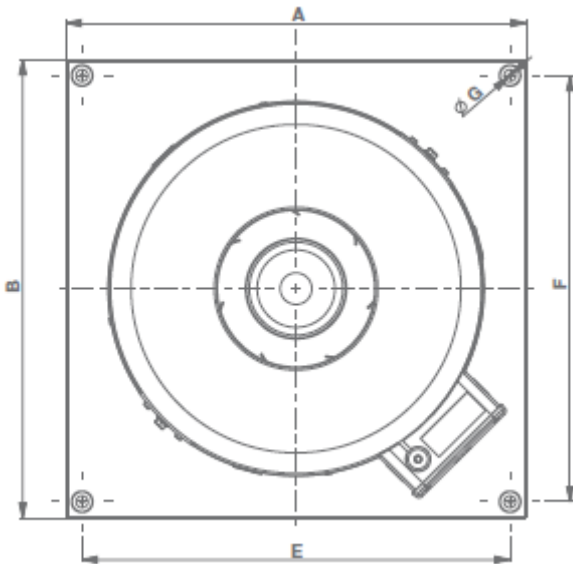


**Abmessungen / Dimensions / Dimensioni**

**Vortice Serie CA-Wall, CA MD E W**



Modelle	A	B	C	Ø D	E	F	Ø G	H	L	kg
CA 100 MD E W				97					15	3.3
CA 125 MD E W	334	334	210	122	304	304			23	3.3
CA 150 Q MD E W				147					30	3.3
CA 150 MD E W				147			5	5	17	5.5
CA 160 MD E W	424	424	245	157	394	394			18	5.5
CA 200 MD E W				197					20	5.5
CA 250 MD E W				247					38	6.1
CA 315 MD E W	489	489	260	312	459	459	5	5	36	11

Masse / Dimensions / Dimensioni, mm