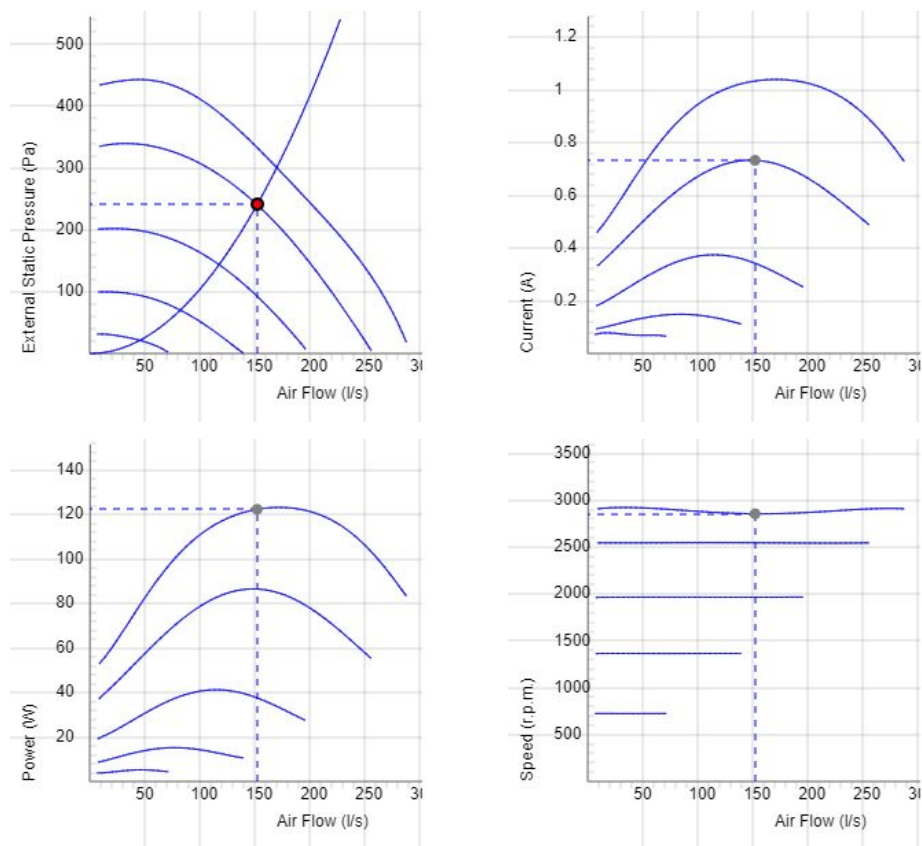


## CK 250 A1 EC



- Kanalventilator mit rundem Anschluss.
- Hohe Leistung und Betriebssicherheit.
- Kompakt mit hoher Kapazität und hohem Wirkungsgrad.
- Geringer Geräuschpegel.
- Laufrad mit rückwärts gekrümmten Schaufeln.
- Außenläufermotor mit wartungsfreien, doppelt gedichteten Kugellagern.
- Die Drehzahl kann mit dem integrierten Potentiometer (0-10 V) oder extern geregelt werden.
- Integrierter Motorschutz.
- Verteilerdose hat Schutzart IP 54.
- Das Ventilatorgehäuse ist aus verzinktem Stahlblech gefertigt.
- Der Ventilator ist für die Installation in einem Kanalsystem vorgesehen.
- Wenn er an ein Kanalsystem angeschlossen ist, kann der Ventilator im Freien oder in feuchten Umgebungen installiert werden.
- Einfache Installation in beliebiger Position.

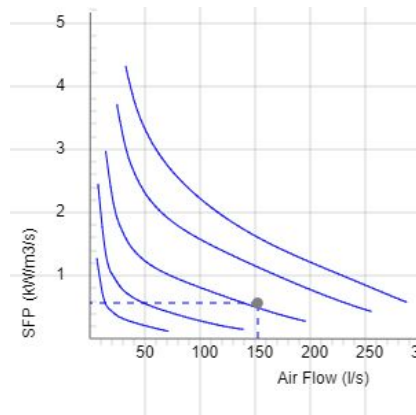
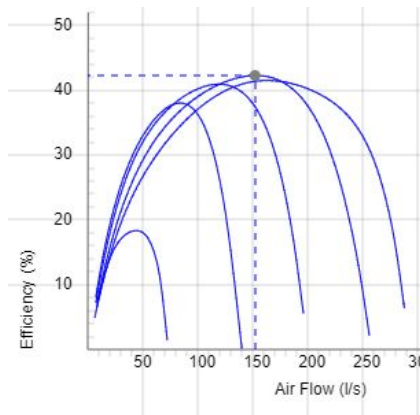
## DIAGRAMMEN



## Daten

Luftstrom (l/s) 152	Statischer Druck (Pa) 241	Leistung (W) 122	Drehzahl (r.p.m.) 2857	Strom (A) 0.733	Spannung (V) 8
------------------------	------------------------------	---------------------	---------------------------	--------------------	-------------------

## DIAGRAMMEN

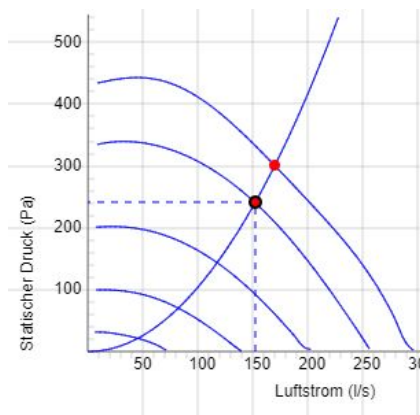


## DATEN

Wirkungsgrad (%)  
42.3

SFP (kW/m<sup>3</sup>/s)  
0.569

## SCHALLDATEN



	Tot	63	125	250	500	1k	2k	4k	8k
Ansaugstutzen Lw dB(A)	74	55	62	66	67	69	67	64	57
Ausblasstutzen Lw dB(A)	75	56	60	66	67	69	69	64	54
Umgebung Lw dB(A)	53	26	26	36	51	43	42	42	29
Umgebung Lp dB (A) 3m	46								

## Daten - SOUND

Luftstrom (l/s) 170	Statischer Druck (Pa) 301	Leistung (W) 122	Drehzahl (r.p.m.) 2857	Strom (A) 0.733	Wirkungsgrad (%) 42.3	SFP (kW/m <sup>3</sup> /s) 0.569	Spannung (V) 8
------------------------	------------------------------	---------------------	---------------------------	--------------------	--------------------------	-------------------------------------	-------------------

## TECHNISCHE ANGABEN

### CK 250 A1 EC-y1 7001171

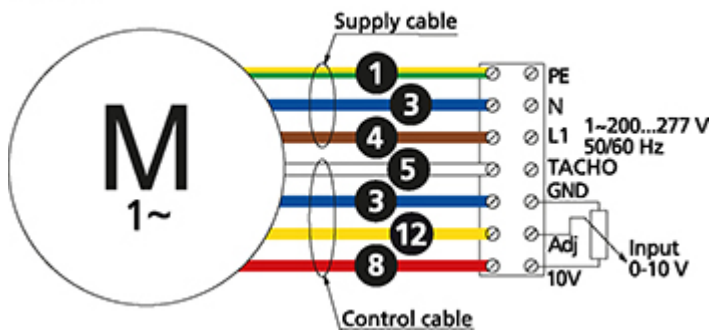
Parameter	Wert	Einheit
Spannung	230	V
Phasen	1	~
Frequenz	50/60	Hz
Leistung	123	W
Strom	1.04	A
Drehzahl	2830	r.p.m.
Max. Lufttemperatur	60	°C
Schalldruckpegel bei 3 m	45	dB(A)
Gewicht	3.4	kg
Schutzart	44	IP
Dämmklasse, Motor	F	
Rohr Anschluß	250	mm
Max. Durchfluß @ 0Pa	292	l/s
Max. Druck	446	Pa
Spannungsbereich	200-277	V

## PRODUKTDATENBLATT

Parameter	Wert	Einheit
(a) Name des Lieferanten	Östberg	-
(b) Modellkennung	See column heading	-
(c) Typ	NRVU / UVU	-
(d) Art des Antriebs	Variable speed drive	-
(e) Type of HRS	N/A	-
(f) Temperaturänderungsgrad der Wärmerückgewinnung	N/A	%
(g) Nominal flow rate	0.163	m <sup>3</sup> /s
(h) Effective power input	0.121	kW
(i) SFP int	N/A	W/(m <sup>3</sup> /s)
(j) Face velocity	3.3	m/s
(k) Nominal external pressure	308	Pa
(l) Internal pressure drop	N/A	Pa
(n) Static efficiency	45.4	%
(o) Äußere (und innere) Leckluftquoten	0.34 (N/A)	%
(p) Filter classification	N/A	%
(q) Lage der optischen Filterwarnanzeige	N/A	-
(r) Schalleistungspegel	52	dB LwA
(s) Anweisungen zur Vormontage/Zerlegung	fsp.ostberg.com	-

## SCHALTPLAN

4040153



(M) = Fan Motor

(M1) = Fan Motor

(M2) = Fan Motor

(M3) = Rotor Motor

1 = Yellow/Green

2 = Black

3 = Blue

4 = Brown

5 = White

6 = Orange

7 = Grey

8 = Red

9 = Green

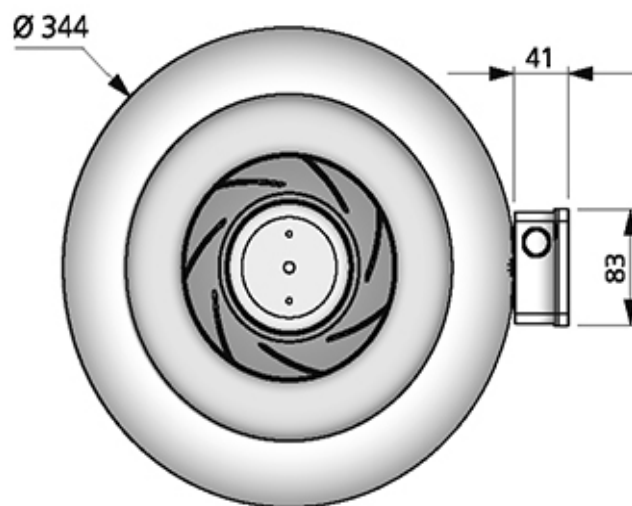
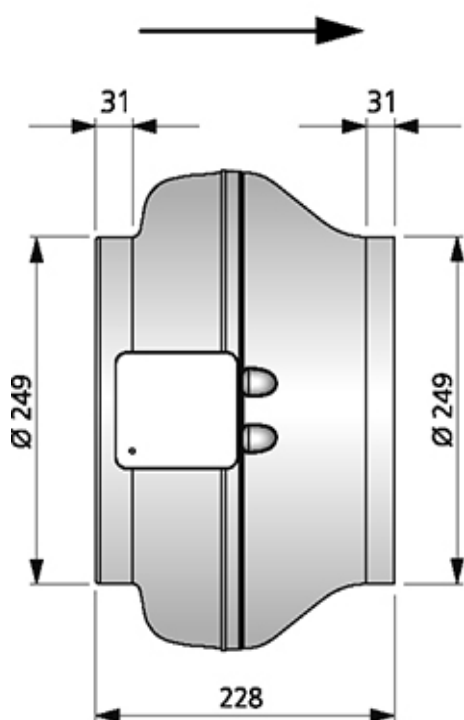
10 = Violet

11 = Quick switch

12 = Yellow

## ABMESSUNGEN

(mm)





## ZUBEHÖR

### Mechanisches Zubehör



Halterungsset MB



Befestigungsmanschette MK 250



Schutzgitter BSV 250



Rohrverschlussklappe RSK 250



Verschlussklappe VK 250

### Elektrisches Zubehör



Regler IQ-Reg EC



Drehzahlregler MS EC



Druckregler Calair-PR-230V



Druckregler FKP-R