

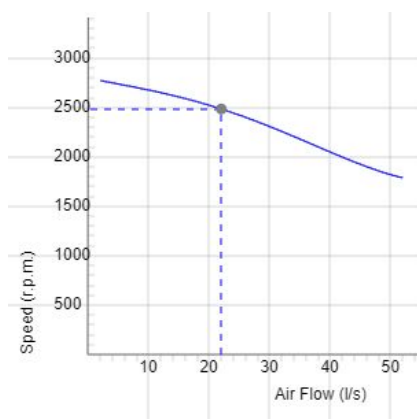
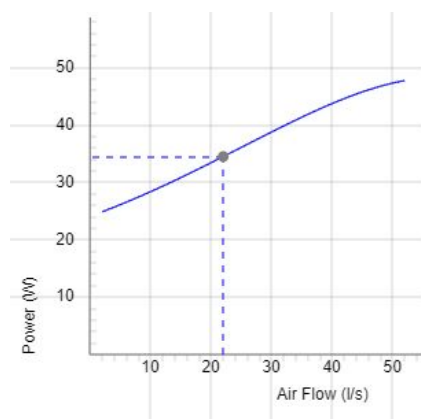
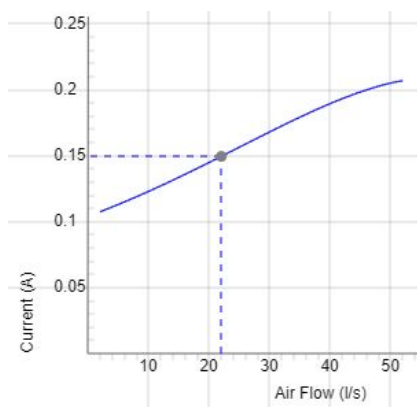
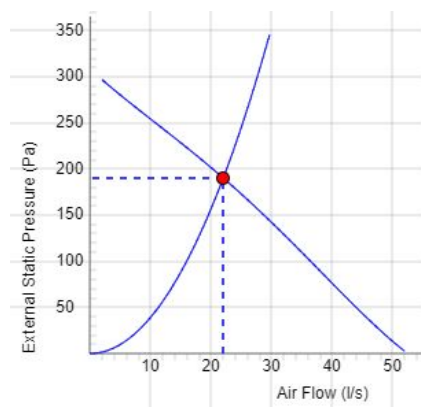
CK 100 A



CK

- Kanalventilator mit rundem Anschluss.
- Hohe Leistung und Betriebssicherheit.
- Kompakt mit hoher Kapazität und hohem Wirkungsgrad.
- Geringer Geräuschpegel.
- Laufrad mit rückwärts gekrümmten Schaufeln.
- Außenläufermotor mit wartungsfreien, doppelt gedichteten Kugellagern.
- Integrierter Motorschutz.
- Verteilerdose hat Schutzart IP 54.
- Zur Drehzahlregelung kann ein Transformator oder ein elektronischer Drehzahlregler angeschlossen werden.
- Das Ventilatorgehäuse ist aus verzinktem Stahlblech gefertigt.
- Der Ventilator ist für die Installation in einem Kanalsystem vorgesehen.
- Wenn er an ein Kanalsystem angeschlossen ist, kann der Ventilator im Freien oder in feuchten Umgebungen installiert werden.
- Einfache Installation in beliebiger Position.

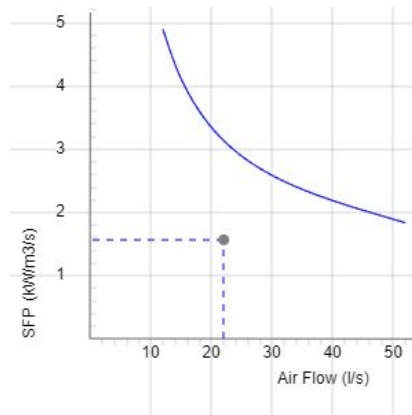
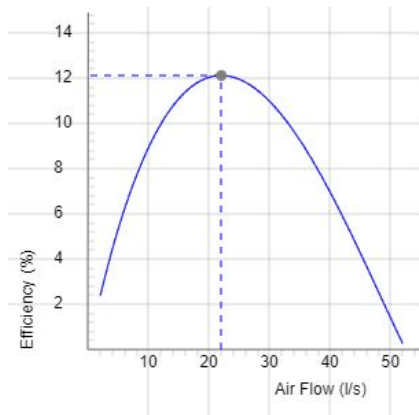
DIAGRAMMEN



Daten

Luftstrom (l/s) 22	Statischer Druck (Pa) 190	Leistung (W) 34.5	Drehzahl (r.p.m.) 2486	Strom (A) 0.15	Spannung (V) 230
-----------------------	------------------------------	----------------------	---------------------------	-------------------	---------------------

DIAGRAMMEN

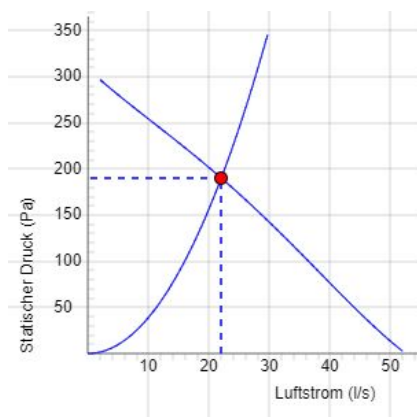


DATEN

Wirkungsgrad (%)
12.1

SFP (kW/m3/s)
1.57

SCHALLDATEN



	Tot	63	125	250	500	1k	2k	4k	8k
Ansaugstutzen Lw dB(A)	67	45	56	63	61	59	53	46	38
Ausblasstutzen Lw dB(A)	68	43	58	66	60	58	54	47	38
Umgebung Lw dB(A)	44	35	24	29	35	39	37	37	31
Umgebung Lp dB (A) 3m	37								

Daten - SOUND

Luftstrom (l/s) 22	Statischer Druck (Pa) 190	Leistung (W) 34.5	Drehzahl (r.p.m.) 2486	Strom (A) 0.15	Wirkungsgrad (%) 12.1	SFP (kW/m3/s) 1.57	Spannung (V) 230
-----------------------	------------------------------	----------------------	---------------------------	-------------------	--------------------------	-----------------------	---------------------

TECHNISCHE ANGABEN

Parameter	CK 100 A 1007000030		CK 100 A Plus 1807000030	
	Wert	Einheit	Wert	Einheit
Spannung	230	V	230	V
Phasen	1	~	1	~
Frequenz	50	Hz	50	Hz
optional Frequenz	60	Hz	60	Hz
Leistung	41	W	41	W
Strom	0.18	A	0.18	A
Strom 2	-	A	0.21	A
Drehzahl	1730	r.p.m.	1730	r.p.m.
Max. Lufttemperatur	60	°C	60	°C
Schalldruckpegel bei 3 m	36	dB(A)	36	dB(A)
Gewicht	2.6	kg	2.6	kg
Schutzart	44	IP	44	IP
Dämmklasse, Motor	F		F	
Kondensator	3	µF	3	µF
Rohr Anschluß	100	mm	100	mm
Max. Durchfluß @ 0Pa	52	l/s	52	l/s
Max. Druck	338	Pa	338	Pa
Spannungsbereich	220-240	V	220-240	V

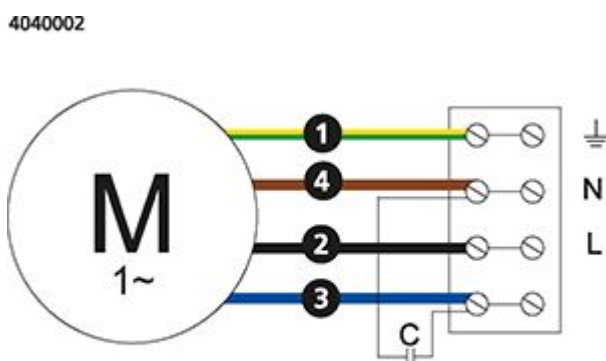
PRODUKTDATENBLATT

Parameter	Wert	Einheit
AHS kaltem Klima	3922	kWh
Mischungsverhältnis	N/A	-
Schalleistungspegel	42	dB LwA
Bezugs-Luftvolumenstrom	0.025	m ³ /s
AHS warmem Klima	907	kWh
Spezifische Eingangsleistung	0.4	W/(m ³ /h)
Steuerungstypologie/Steuerungsfaktor	Manual control	-
Äußere (und innere) Leckluftquoten	0.61	%
Bezugsdruckdifferenz	170	Pa
Lage der optischen Filterwarnanzeige	N/A	-
Anweisungen zur Vormontage/Zerlegung	www.ostberg.com	-
Empfindlichkeit des Luftstroms	N/A	-
Luftdichtheit	N/A	m/s
AEC	1298	kWh
AHS durchschnittlichem Klima	2005	kWh
Auf- bzw. Einbauanleitung	See manual	-
Typ	RVU / UVU	-
Modellkennung	CK 100 A	-
SEC value	-4.6	kWh/m ²
SEC class	F	-
Höchster Luftvolumenstrom (@100Pa)	131	m ³ /h
Art des Antriebs	Multi-speed drive (accessory)	-
Art des Wärmerückgewinnungssystems	N/A	-
Temperaturänderungsgrad der Wärmerückgewinnung	N/A	%

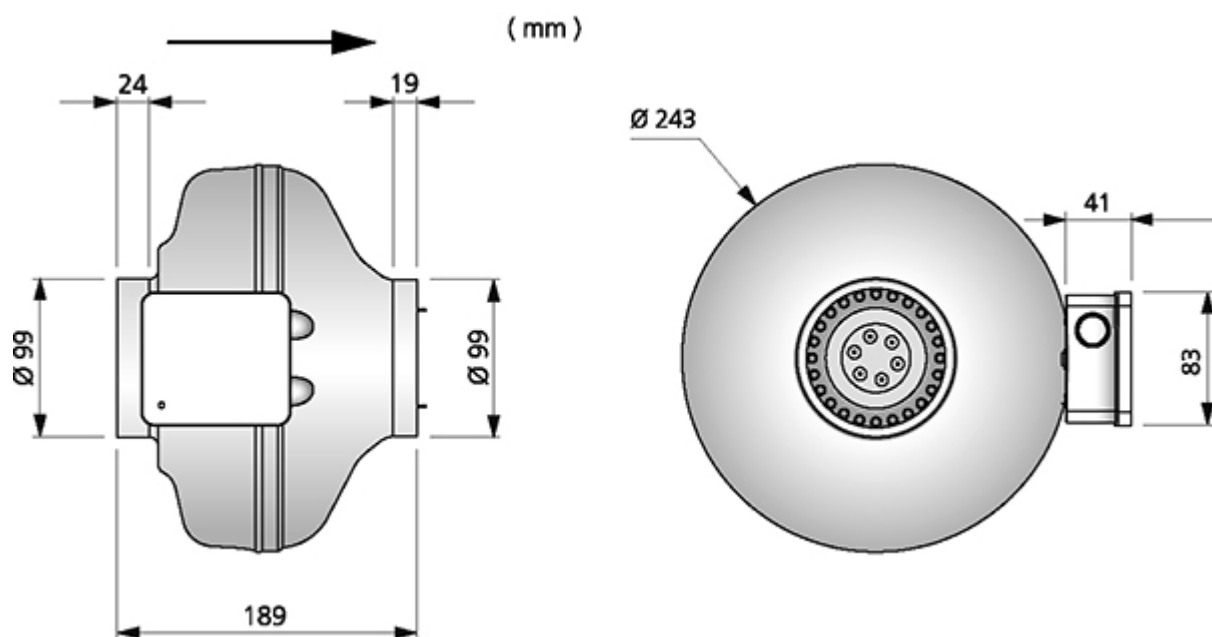
Parameter	Wert	Einheit
Elektrische Eingangsleistung des Ventilatorantriebs	42	W
Name des Lieferanten	Östberg	-

SCHALTPLAN

- Ⓜ = Fan Motor
- Ⓜ1 = Fan Motor
- Ⓜ2 = Fan Motor
- Ⓜ3 = Rotor Motor
- ① = Yellow/Green
- ② = Black
- ③ = Blue
- ④ = Brown
- ⑤ = White
- ⑥ = Orange
- ⑦ = Grey
- ⑧ = Red
- ⑨ = Green
- ⑩ = Violet
- ⑪ = Quick switch
- ⑫ = Yellow



ABMESSUNGEN



ZUBEHÖR

Elektrisches Zubehör



Transformatorregler
VRDE 1.5



Drehzahlregler VRS
0.5



Transformatorregler
VRTE C

Mechanisches Zubehör



Schutzgitter BSV 100



Befestigungsmansche
MK 100



Verschlussklappe VK
100



Halterungsset MB