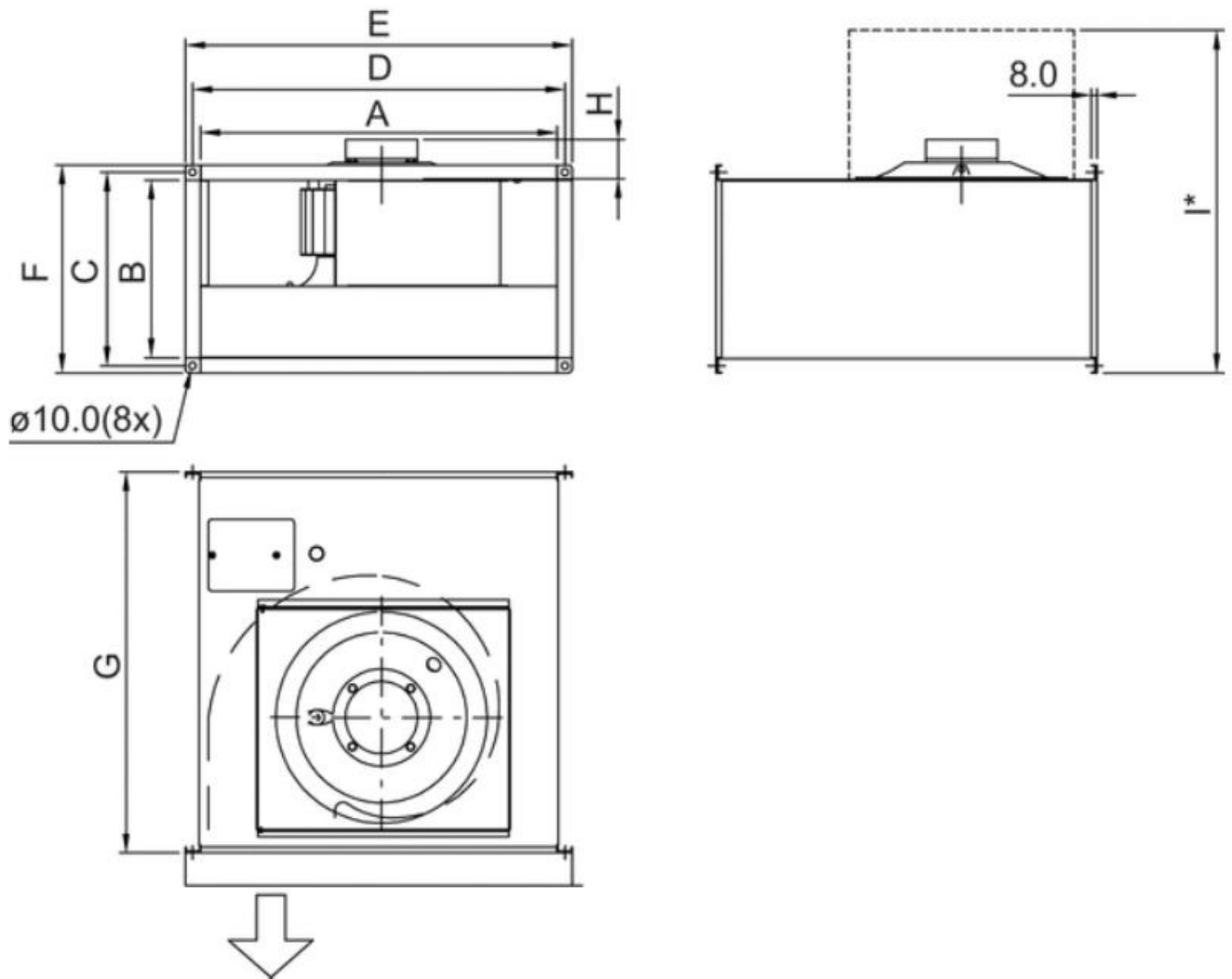


Abmessungen / Dimensions / Dimensioni

Kanalventilator KT 40-20-4, 400V.

Masse / Dimensions / Dimensioni, mm



	A	B	C	D	E	F	G	H	I*
KT 40-20	398	198	220	420	440	240	502	32	530