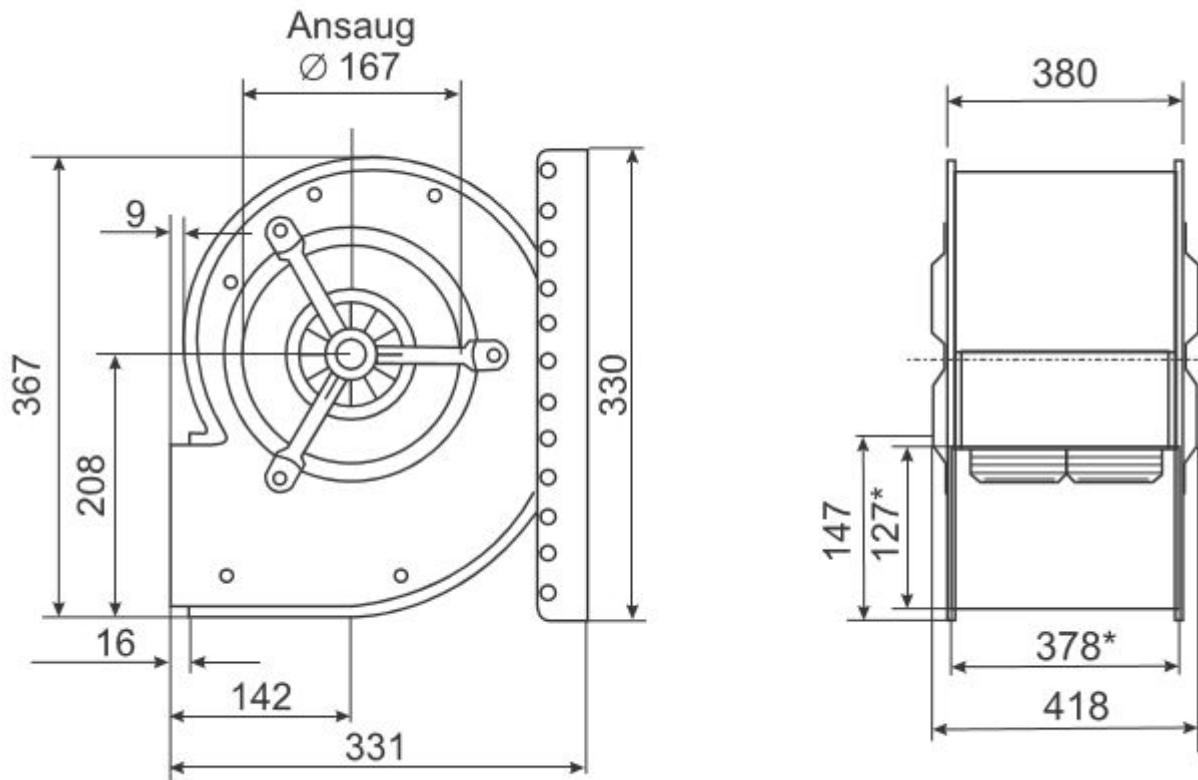


**Abmessungen / Dimensions / Dimensioni**

**D 470/EM 15**



\*Außenmaße der Ausblasöffnung

Masse / Dimensions / Dimensioni, mm