

Baureihe: COMPACT-GEBLÄSE Typ CE

EC-MOTOR

einseitig saugend

mit vorwärts gekrümmten Schaufeln

FISCHBACH

Luft- und Ventilatorentechnik GmbH

Type: **CE690/EM35**

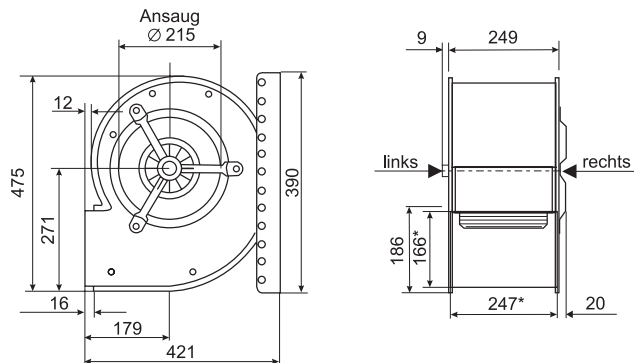
ERP KONFORM

CE -conform



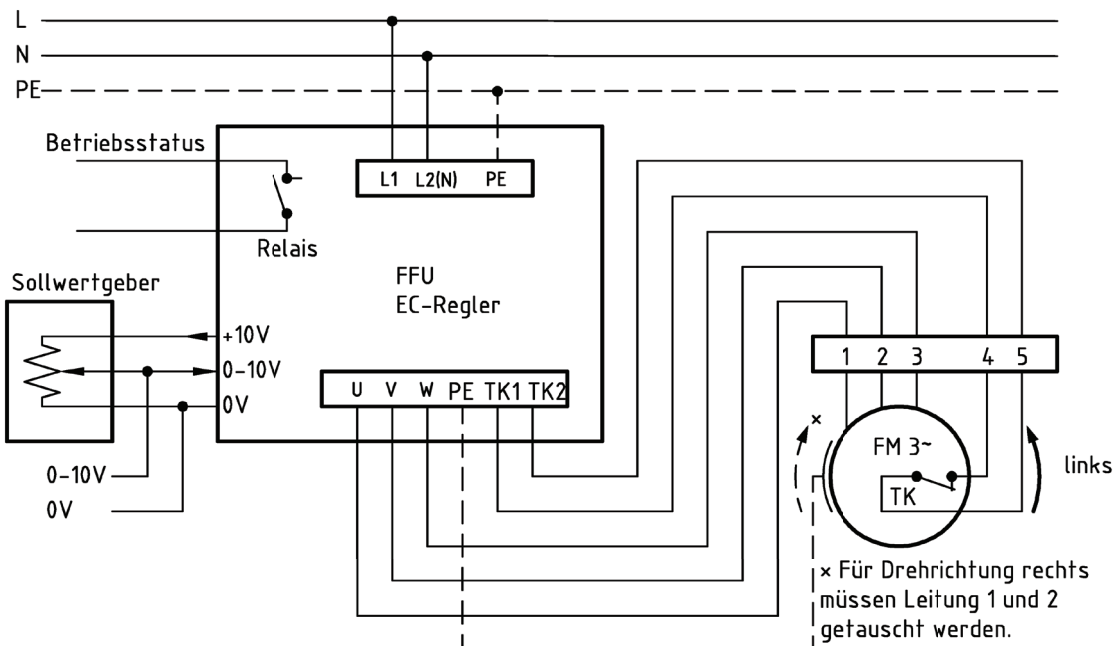
Technische Daten

| | | |
|-------------------|------|---------------|
| Gewicht: | (kg) | 20 |
| Material Gehäuse: | | verzinkt |
| Material Rad: | | verzinkt |
| Drehrichtung: | | links/rechts |
| Schutzart: | | IP 65 |
| Isolationsklasse: | | F |
| Motorschutz: | | Thermokontakt |



*Außenmaße der Ausblasöffnung

Anschlußplan* FFU-EC 230



* Das Anschließen der Geräte erfolgt nur nach den beigegeführten Technischen Unterlagen

Der Leiseläufer

Baureihe: COMPACT-GEBLÄSE Typ CE

EC-MOTOR

einseitig saugend

mit vorwärts gekrümmten Schaufeln

FISCHBACH

Luft- und Ventilatorentechnik GmbH

Type: CE690/EM35

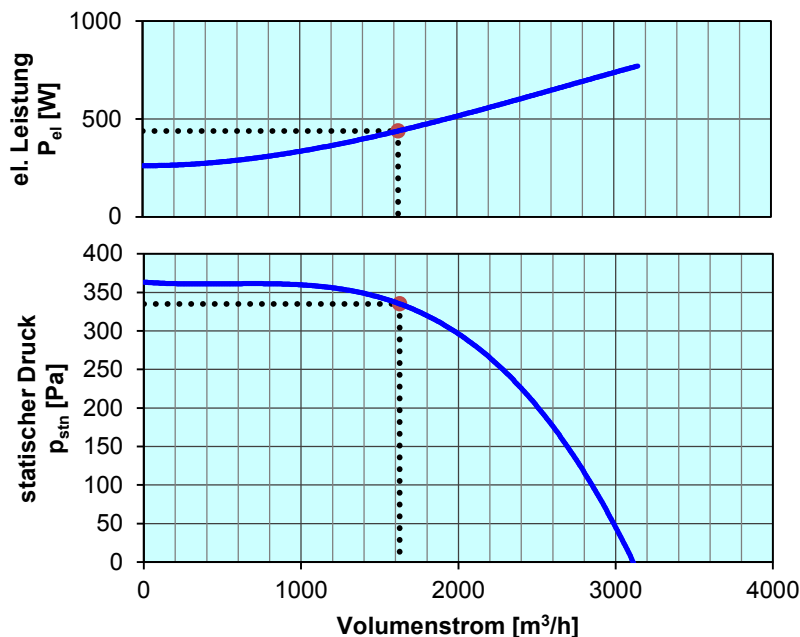
Erp 2013 2015 2018 x

Leistungs-Daten

| | | |
|--------------------|---------------------|------------|
| Netzspannung: | (V) | 230 (1~) |
| Frequenz: | (Hz) | 50 |
| max. Strom: | (A) | 5,2 |
| max. el. Leistung: | (kW) | 0,78 |
| max. Volumenstrom: | (m ³ /h) | 3153 |
| max. Druck: | (Pa) | 365 |
| max. Drehzahl: | (U/min) | 1350 |
| Zulufttemperatur: | (°C) | -25... +60 |
| Kondensator: | (µF) | - |

ErP-Daten:

| | | |
|--|---|-------------------|
| Gesamteffizienz Ventilator (η_e): | (%) | 38,3 |
| Meßkategorie: | | A |
| Effizienzklasse: | | statisch |
| Effizienzgrad: N | (%) | 42 |
| Zielenergieeffizienz (η_{ziel}): | (%) | 36,9 |
| Drehzahlregler | | ja |
| Herstellungsjahr | | ab 2015 |
| Hersteller: | Fischbach Luft- und Ventilatorentechnik GmbH D-57290 Neunkirchen / HRB 5804 Siegen | |
| Modell-Nr. (links/rechts) | | 18121040/18121340 |
| Leistungsaufnahme: | (kW) | 0,44 |
| Volumenstrom: | (m ³ /h) | 1626 |
| Druckerhöhung: | (Pa) | 335 |
| Drehzahl: | (U/min) | 1350 |
| Spezifisches Verhältnis: | | 1 |
| Zerlegen/Recycling/Entsorgung: | siehe Blatt Außerbetriebnahme | |
| Einbau/Betrieb/Instandhaltung: | siehe Montageanleitung | |
| Messung zur Ermittlung der Energieeffizienz ohne zusätzliche Gegenstände | | |



| Regelung mit | Typ | Best.-Nr. |
|--|-------------|-----------|
| FISCHBACH-Frequenzumformer | FFU1-21-2.2 | 63720 |
| FISCHBACH-Sollwertgeber 0-10V (optionales Zubehör) | FS 10 | 69460 |

Technische Dokumentation entsprechend der Seite: **Allgemeine Informationen**