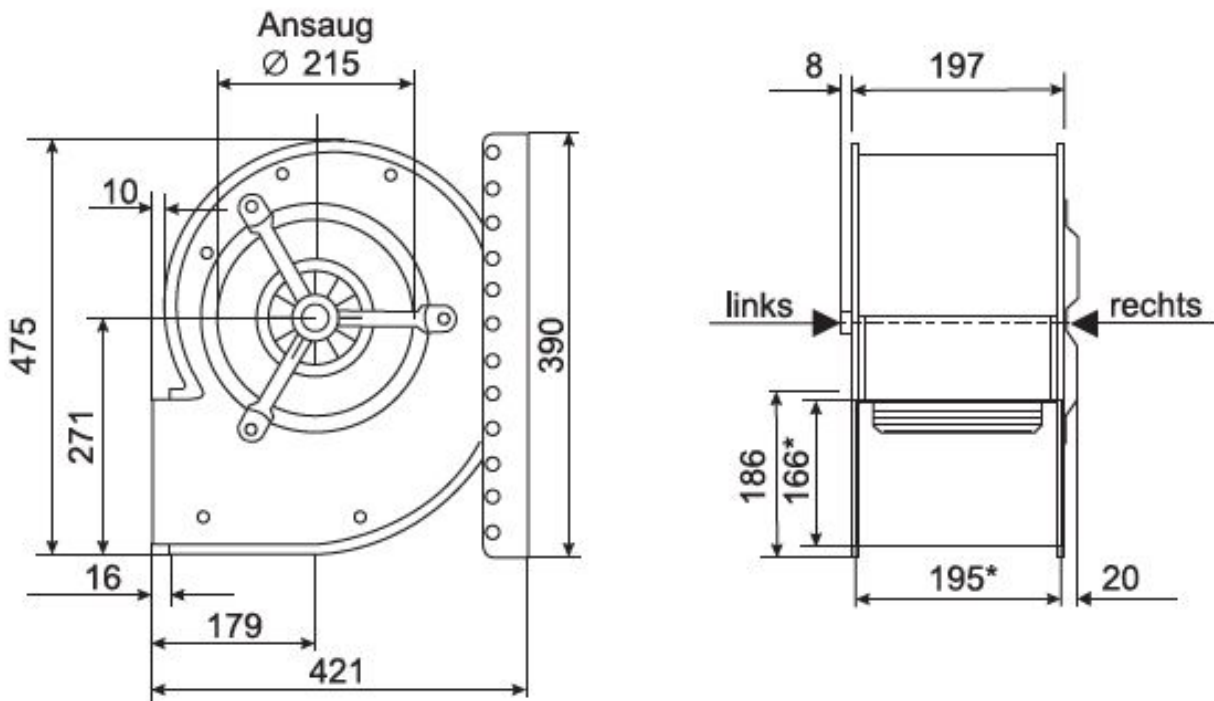


Abmessungen / Dimensions / Dimensiuni

CE 670/E 15



*Außenmaße der Ausblasöffnung

Masse / Dimensions / Dimensiuni, mm