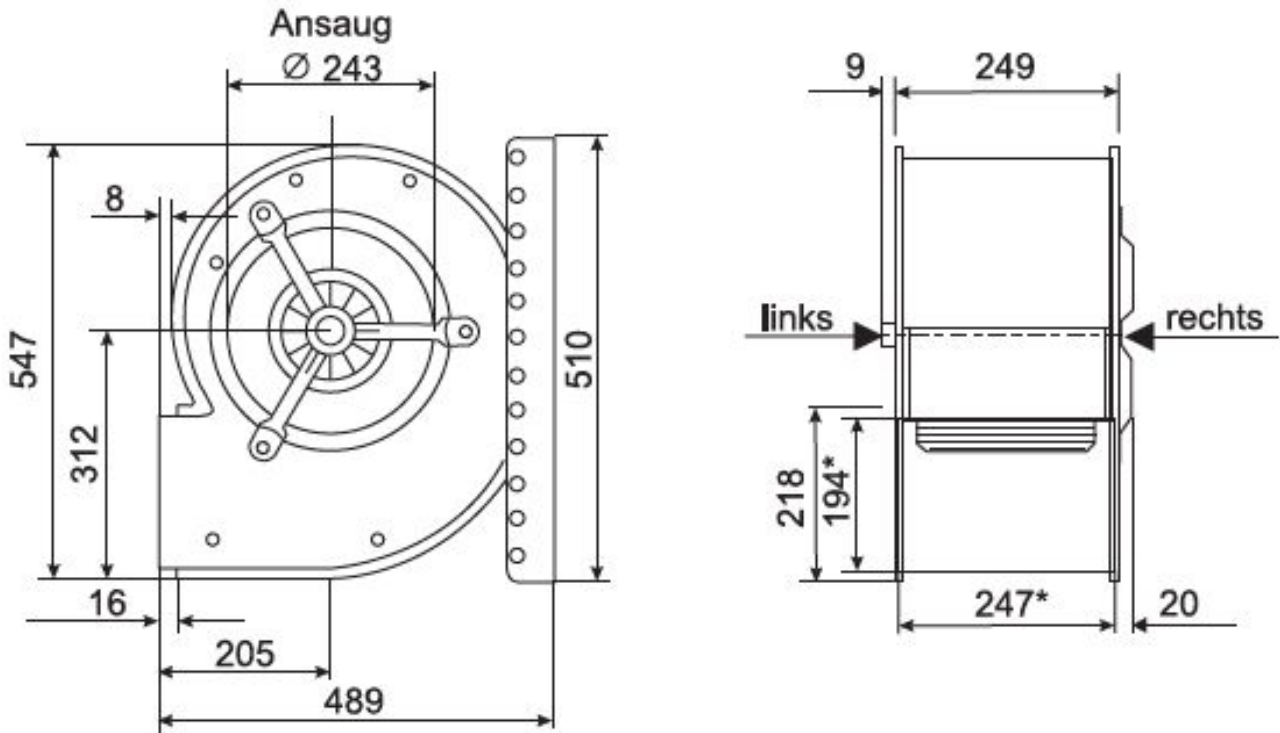


**Abmessungen / Dimensions / Dimensioni**

**CE 790/E 35**



\*Außenmaße der Ausblasöffnung

Masse / Dimensions / Dimensioni, mm