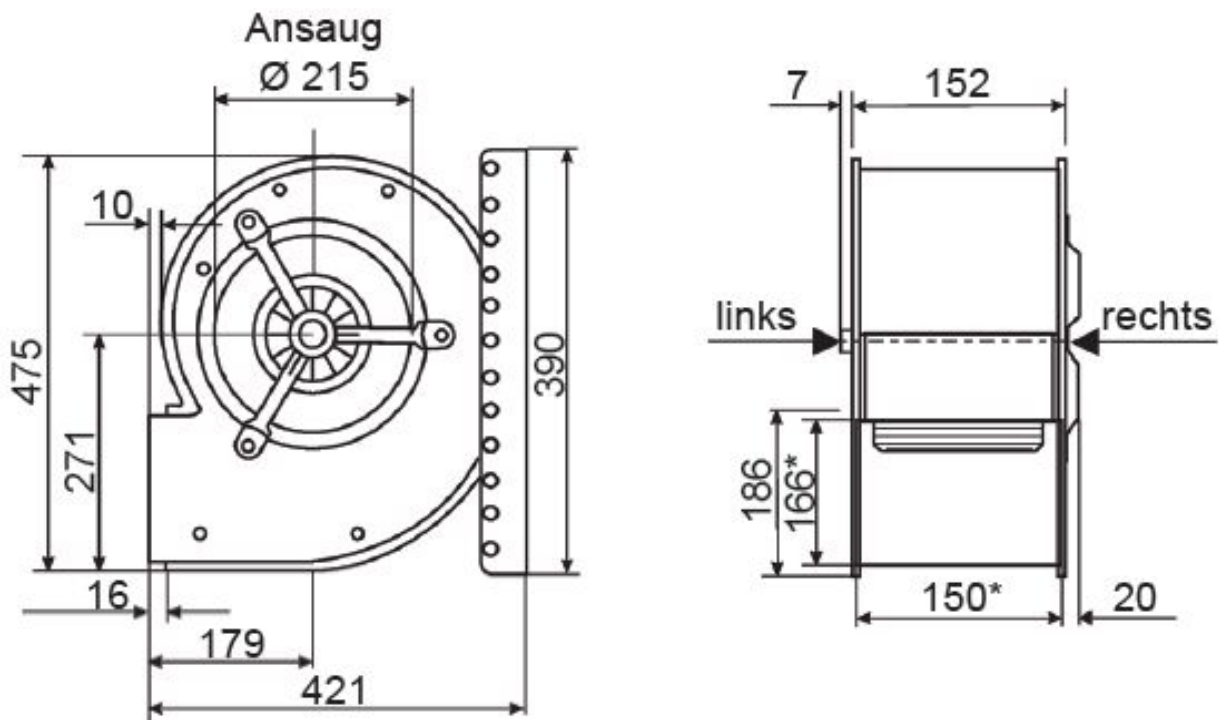


**Abmessungen / Dimensions / Dimensioni**

**CFE 640/E 15**



\*Außenmaße der Ausblasöffnung

Masse / Dimensions / Dimensioni, mm