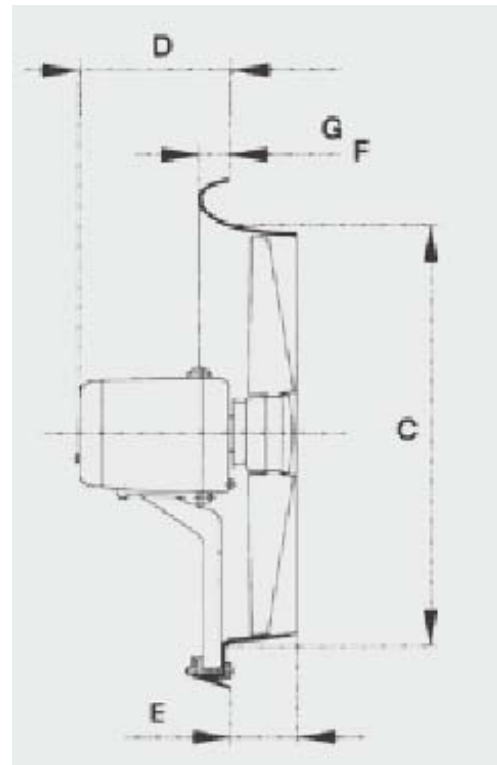
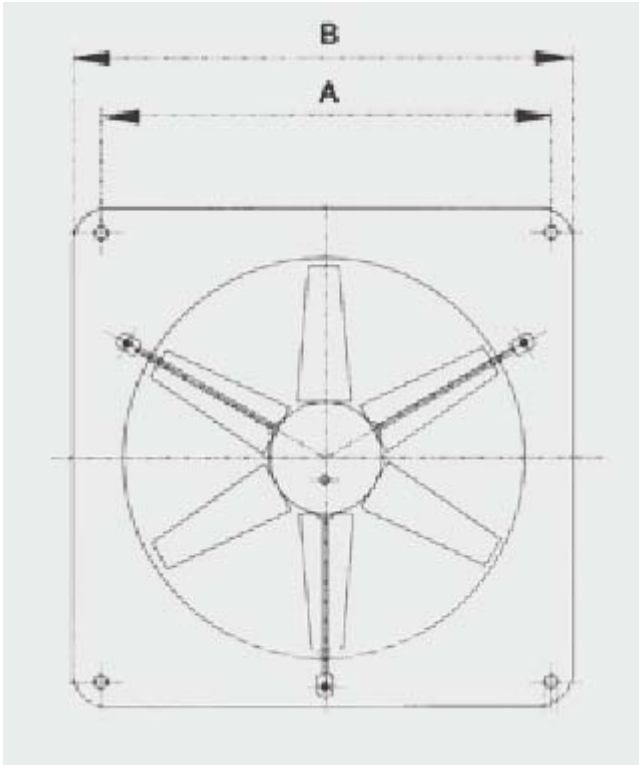


## Abmessungen / Dimensions / Dimensioni



Typ	Flügel- Durchmesser	Schallpegel db (A)	freiblasend m <sup>3</sup> /h	bei best. stat. Druck siehe Grafik	Drehzahl U/min	Spannung Volt	Nennstrom Ampère	Leistung Watt	A mm	B mm	C mm	D mm	E mm	F mm	Gewicht kg
4WS20	200	43	650	1	1400	230	0.50	60	250	276	215	96	55	15	3.1
4WS25	250	45	1200	2	1400	230	0.80	70	300	326	265	96	55	15	3.3
4E30Q	300	44	2400	3	1400	230	0.50	104	395	443	340	192	84	36	9.4
4E35Q	350	47	3530	4	1400	230	0.90	170	445	493	390	192	84	36	10.4
4E40Q	400	50	4840	5	1400	230	1.10	237	495	543	440	192	84	36	11.3
4E45Q	450	52	6400	6	1400	230	1.60	317	545	593	490	192	84	36	13.1
4E50Q	500	55	8300	7	1400	230	2.00	443	600	648	540	192	84	36	15.5
6E56Q	560	52	9930	8	900	230	2.40	530	640	700	600	247	105	40	22.0
6E63Q	630	53	12020	9	900	230	3.00	600	715	775	670	247	105	40	23.0
6E92Q	920	61	21100	10	900	230	3.80	790	947	1005	942	247	93	40	29.0

### Masse / Dimensions / Dimensioni, mm