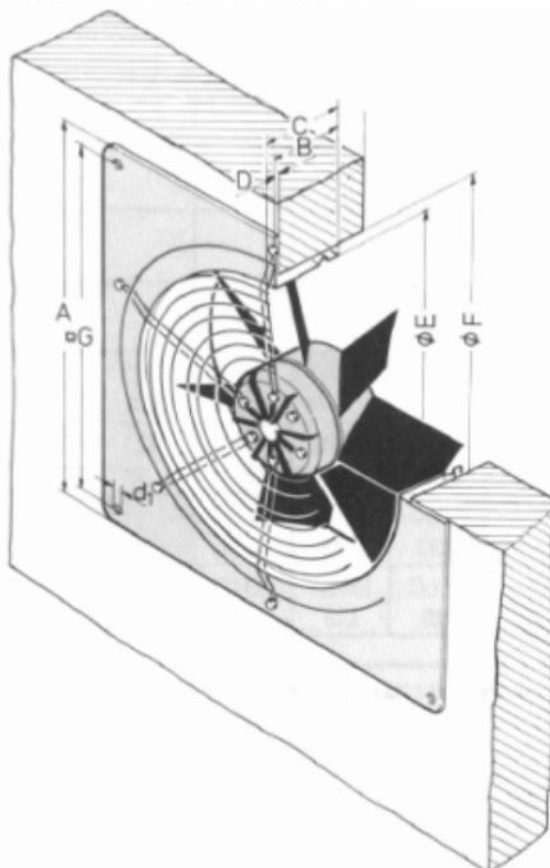


## Abmessungen / Dimensions / Dimensioni

### Axial Ventilator Fischbach AW 500 / E35

### Ventilateur axiale Fischbach AW 500 / E35

### Ventilatore axiale Fischbach AW 500 / E35



Bezeichnung	Gewicht [kg]	A	B	C	D	E	F	G	d1
AW 315/ E15	8	430	82	117	11	317	350	380	9
AW 350/ E15	11	485	86	115	12	357	400	435	9
AW 420/ E15	14	575	120	144	16	427	510	535	11
<b>AW 500/ E35</b> A 500/ E 35 A 500/ D 500	<b>20</b>	<b>655</b>	<b>120</b>	<b>154</b>	<b>16</b>	<b>504</b>	<b>560</b>	<b>615</b>	<b>11</b>
AW 560/ E35 A 560/ E65	27	725	120	154	16	559	625	675	11
A 630/ E80 AW 630/ D850 A 630/ D1	30	805	150	184	20	635	700	750	11

## Masse / Dimensions / Dimensioni, mm