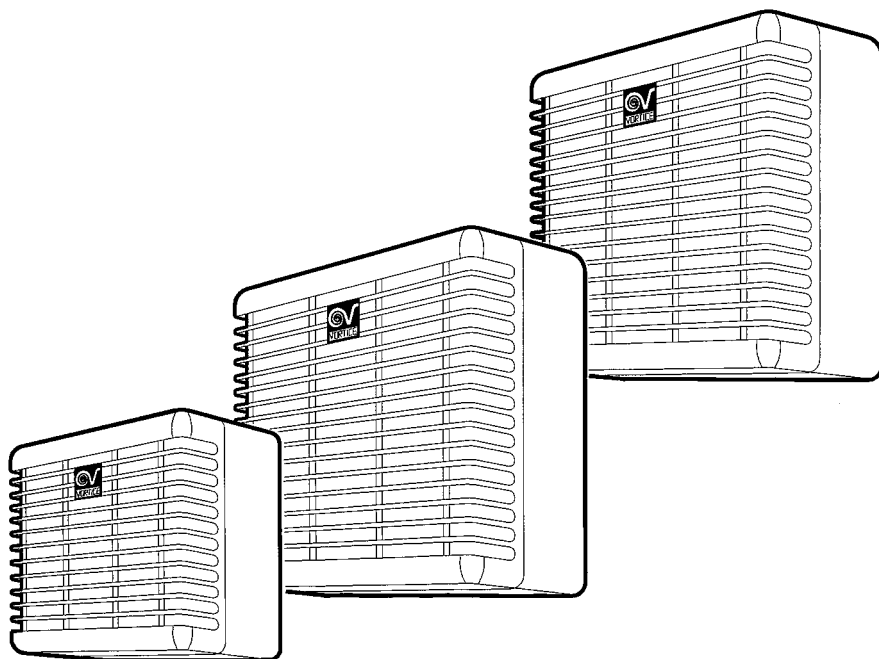


Libretto d'istruzioni
Instruction booklet
Notice de pose et d'entretien
Betriebsanleitung
Folleto de instrucciones
Gebruiksaanwijzing
Instruktionshäfte
كتيب التعليمات



VORT PRESS 110 LL - 140 LL - 220 LL
VORT PRESS 110 LL T - 140 LL T - 220 LL T



MADE IN ITALY COD. 5.171.084.484

11/05/01

VORTICE LIMITED
Milley Lane - Hare Hatch
Reading - Berkshire - RG109TH
Tel. (+44) 118-94.04.211
Fax (+44) 118-94.03.787
UNITED KINGDOM

VORTICE FRANCE
5 Route de Stains - Bâtiment F8
Port Autonome de Paris
94387 Bonneuil sur Marne - Cedex
Tel. (+33) 1-45.13.81.00
Fax (+33) 1-49.80.31.78
FRANCE

VORTICE ELETTROSOCIALI S.p.A.
Strada Cerca, 2 - frazione di Zoate
20067 TRIBIANO (MI)
Tel. (+39) 02-90.69.91
Fax (+39) 02-90.64.625
ITALIA

Indice

Descrizione ed impiego	4
Attenzione	5
Avvertenza	6
Installazione	21
Utilizzo	26
Regolazione timer	27
Pulizia	30
Problemi/Soluzioni	32

Sommaire

Description et mode d'emploi	4
Attention	9
Notice	10
Installation	21
Utilisation	26
Réglage timer	27
Nettoyage	30
Problèmes/Solutions	32

Indice

Descripción y empleo	4
Atención	13
Advertencia	14
Instalación	21
Utilización	26
Regulación timer	27
Limpieza	30
Problemas/Soluciones	33

Innehållsföreckning

Beskrivning och användning	4
Varning	17
Obs	18
Installation	21
Användning	26
Reglering av timer	27
Rengöring	30
Felsökning	34

Index

Description and use	4
Caution	7
Precaution	8
Installation	21
Use	26
Timer regulator	27
Cleaning	30
Troubleshooting	32

Inhalt

Beschreibung und Anwendung	4
Achtung	11
Hinweis	12
Installation	21
Gebrauch	26
Einstellung Timer	27
Reinigung	30
Probleme/Lösungen	33

Inhoudsopgave

Beschrijving en gebruik	4
Let op	15
Waarschuwing	16
Installatie	21
Gebruik	26
Regeling timer	27
Reiniging	30
Probleme/Oplossingen	33

المحتويات

4	الوصف والاستخدام
19	إنذاره
20	تحذيرات
21	التركيب
26	الاستخدام
27	ضبط الوقت
30	نظافة الجهاز
34	أعطال/حلول

Prima di usare il prodotto, leggere attentamente queste istruzioni. Vortice non può essere considerata responsabile per eventuali danni a persone o cose causati dalla non applicazione delle Attenzioni e Avvertenze contenute in questo libretto.

Seguire tutte queste istruzioni per assicurare la sua durata e la sua affidabilità elettrica e meccanica.

Conservare perciò sempre questo libretto di istruzioni.

Before using your product, read these instructions carefully. Vortice cannot assume any responsibility for damage to personal or property harm resulting from failure to abide by the section Attention and Caution given in this booklet.

Following these instructions will assure long service life and overall mechanical reliability.

Therefore, keep this instruction booklet in a safe place.

Avant d'utiliser le produit, lire attentivement les présentes instructions. Vortice ne pourra être tenue pour responsable des dommages éventuels provoqués aux personnes ou aux choses par suite du non respect des paragraphes Attention et Notices de sécurité reportées dans ce livret.

Le respect de toutes les indications reportées dans ce livret garantira une longue durée de vie outre que la fiabilité mécanique de cet appareil.

Conserver toujours à la portée de la main le présent livret d'instructions.

Die vorliegenden Hinweise vor Gebrauch bitte gründlich durchlesen. Vortice schließt jede Haftung für Personen- oder Sachschäden aus, die auf Nichtbeachtung des Abschnitts "Achtung und Warnungen" dieser Betriebsanleitung zurückzuführen sind.

Befolgen Sie alle Anweisungen, um eine lange Lebensdauer, sowie die mechanische Zuverlässigkeit des Geräts zu gewährleisten.

Diese Betriebsanleitung daher gut aufbewahren.

Antes de usar el producto, leer atentamente estas instrucciones. Vortice no puede ser considerada responsable por eventuales daños a personas o cosas causados por la falta de aplicación del párrafo Atención e Instrucciones contenidas en este folleto.

Seguir todas estas indicaciones para asegurar su duración y su eficiencia mecánica.

Conservar siempre este folleto de instrucciones.

Lees deze handleiding aandachtig door alvorens het product in gebruik te nemen. Vortice kan niet aansprakelijk worden gesteld voor eventuele schade aan personen of zaken, ontstaan als gevolg van het niet in acht nemen van hetgeen is beschreven in de hoofdstukken "aanwijzingen" en "let op" van deze gebruiksaanwijzing.

Volg de instructies nauwkeurig op; dat komt de levensduur en de betrouwbaarheid van de mechanische componenten ten goede.

Bewaar deze handleiding dus goed.

Läs noga dessa instruktioner innan produkten tas i bruk. Vortice kan ej anses ansvarig för eventuella skador på person eller föremål som orsakats av att avnittat Råd och Varningar som denna bruksanvisning innehåller inte har iakttagits.

Följ alla dessa instruktioner för att garantera produktens livslängd och dess mekaniska pålitlighet.

Bevara därför alltid denna bruksanvisning för framtida bruk.

قبل استخدام الجهاز، اقرأ بانتباه هذه التعليمات. لا يمكن اعتبار مؤسسة Vortice مسؤولة عن الأضرار التي قد تلحق بالأشخاص أو الأشياء الناجمة عن عدم الأخذ بالتحذيرات والتعليمات المدرجة في هذا الكتيب.

إتبع كافة هذه التعليمات لكي تضمن بديمومة الجهاز وكفائته الميكانيكية.

ولهذا احتفظ دائما بكتيب التعليمات هذا.

DESCRIZIONE E IMPIEGO

Il prodotto da Lei acquistato è un apparecchio Vortice ad alta tecnologia. È un aspiratore centrifugo dalle elevate prestazioni. Poiché è protetto contro gli spruzzi d'acqua, può essere applicato in ambienti anche molto umidi ed offre in poco tempo il benessere della migliore qualità dell'aria.

Description and use

The product you have just purchased is a Vortice high-performance, centrifugal exhaust unit. Being provided with water sprinkling protection, this unit is also suitable for use in very humid environments and quickly improves air quality and comfort.

Description et mode d'emploi

Le produit que vous avez acheté est un appareil Vortice de haute technologie. C'est un aspirateur centrifuge aux prestations élevées. Etant protégé contre les gets d'eau, il peut être appliqué dans des locaux même très humides et il offre en peu de temps le bien-être lié à une meilleure qualité de l'air.

Beschreibung und Anwendung

Das von Ihnen gekaufte Vortice Gerät ist ein Zentrifugalabsauger des neusten technischen Standes, der sich durch eine hohe Absaugleistung auszeichnet. Das Gerät ist gegen Wasserspritzer geschützt und kann auch in Räumen mit hoher Luftfeuchtigkeit eingesetzt werden, in denen es schon in kurzer Zeit eine deutliche Verbesserung der Luftqualität garantiert.

Descripción y empleo

El producto adquirido por Ud. es un aparato Vortice de alta Tecnología. Es un aspirador centrifugo de elevadas prestaciones. Dado que está protegido contra las rociadas de agua, el mismo puede ser aplicado también en ambientes muy húmedos y ofrece en poco tiempo el bienestar de la mejor calidad de aire.

Beschrijving en gebruik

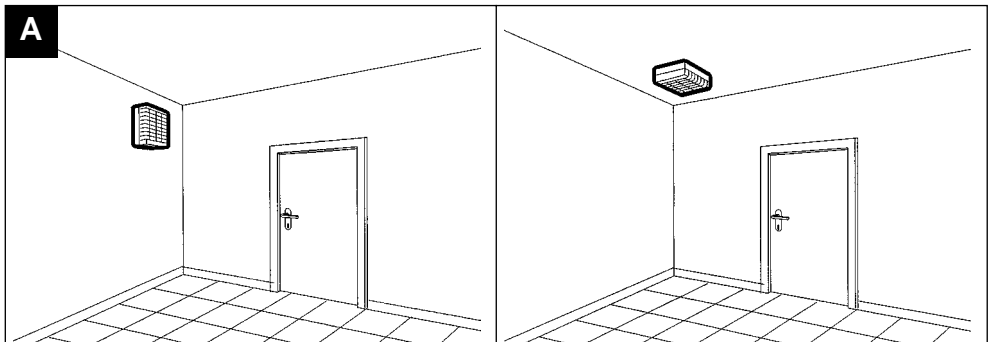
Het product dat u hebt gekocht, is een technisch hoogwaardig Vortice-apparaat. Het is een centrifugale aspirator met uitstekende prestaties. Daar het tegen waterspatters beschermd is, leent het zich ook voor gebruik in zeer vochtige ruimten waar het in korte tijd voor een bijzonder goede kwaliteit van de lucht zorgt.

Beskrivning och användning

Produkten som Ni köpt är en Vorticeapparat av hög teknologi. Denna centrifugalfläkt är en produkt med hög prestanda. Eftersom den är skyddad mot vattenstrålar, kan den även användas i mycket fuktiga miljöer och den ger, genom den bättre kvaliteten på luften, på kort tid en känsla av välbefinnande.

وصف واستعمال الجهاز

المنتج الذي اشتريته هو جهاز عالي التقنية من صنع مؤسسة Vortice. وهو جهاز إمتصاص (شفط) يعمل بالطرد المركزي عالي الكفاءة. وبما أنه قد صنع بحيث يكون منيعاً ضد بخات الماء فلهذا يمكن استخدامه في بيئات رطبة. ويقدم بزمن بسيط نوعاً أفضل من الهواء.





Attenzione: questo simbolo indica precauzioni per evitare danni all'utente

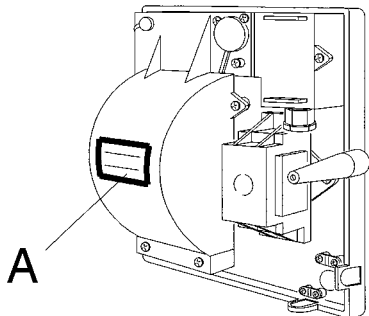
- Non usare questo prodotto per una funzione differente da quella esposta in questo libretto.
- Dopo aver tolto il prodotto dal suo imballo, assicurarsi della sua integrità: nel dubbio rivolgersi subito a persona professionalmente qualificata. Non lasciare le parti dell'imballo alla portata di bambini od incapaci.
- L'uso di qualsiasi apparecchio elettrico comporta l'osservanza di alcune regole fondamentali, tra le quali:
 - non toccarlo con mani bagnate o umide;
 - non toccarlo a piedi nudi;
 - non deve essere usato da bambini od incapaci.
- Non utilizzare l'apparecchio in presenza di sostanze o vapori infiammabili come alcool, insetticidi, benzina, ecc.
- Se il prodotto viene installato ad un'altezza inferiore a 2,3 metri, si deve applicare sul foro di uscita aria la griglia di protezione in modo da rendere inaccessibile la girante al dito di prova (fig. B).



Avvertenza: questo simbolo indica precauzioni per evitare inconvenienti al prodotto

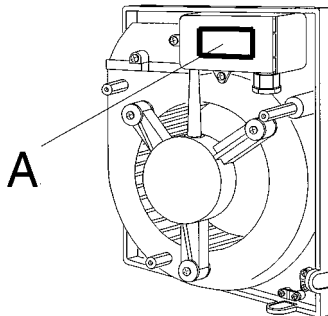
- Non apportare modifiche di alcun genere al prodotto.
 - Non lasciare l'apparecchio esposto ad agenti atmosferici (pioggia, sole, ecc.).
 - L'installazione dell'apparecchio deve essere effettuata da parte di personale professionalmente qualificato.
 - Ispezionare visivamente e periodicamente l'integrità dell'apparecchio. In caso d'imperfezioni, non utilizzare l'apparecchio e contattare subito il Centro di Assistenza Vortice.
 - L'impianto elettrico a cui è collegato il prodotto deve essere conforme alle norme vigenti.
 - L'apparecchio non può essere utilizzato come attivatore di scaldabagni, stufe, ecc. né deve scaricare in condotti d'aria calda di tali apparecchi.
 - L'apparecchio non necessita di collegamento ad una presa con impianto di messa a terra, in quanto è costruito a doppio isolamento.
 - Collegare il prodotto alla rete di alimentazione/presa elettrica solo se la portata dell'impianto/presa è adeguata alla sua potenza massima. In caso contrario rivolgersi subito a persona professionalmente qualificata.
 - All'installazione occorre prevedere un interruttore onnipolare con distanza di apertura dei contatti uguale o superiore a mm. 3.
 - Il flusso d'aria o fumi da convogliare deve essere pulito (cioè senza elementi grassi, fuliggine, agenti chimici e corrosivi o miscele esplosive ed infiammabili).
 - L'apparecchio deve scaricare in condotto singolo (utilizzato unicamente da questo prodotto) o direttamente all'esterno.
 - È indispensabile assicurare il necessario rientro dell'aria nel locale per garantire il funzionamento del prodotto. Nel caso in cui nello stesso locale sia installato un apparecchio funzionante a combustibile (scaldacqua, stufa a metano, ecc.) non del tipo stagno, assicurarsi che il rientro d'aria garantisca anche la perfetta combustione di tale apparecchio.
 - Non coprire e non ostruire le due griglie di aspirazione e mandata dell'apparecchio.
 - L'installazione deve essere eseguita in modo tale che la girante risulti inaccessibile, dal lato della mandata, al contatto del Dito di Prova (Fig. B), secondo le vigenti norme antinfortunistiche.
 - Se il prodotto cade o riceve forti colpi farlo verificare subito presso un Centro di Assistenza Tecnica autorizzato.
 - In caso di cattivo funzionamento e/o guasto, spegnere l'interruttore dell'apparecchio. Rivolgersi subito ad un Centro di Assistenza Tecnica autorizzato e richiedere, per l'eventuale riparazione, l'uso di ricambi originali Vortice.
 - Spegnere l'interruttore dell'apparecchio quando non è utilizzato.
 - Se si decide di eliminare l'apparecchio, spegnere l'interruttore e scollegarlo dalla rete elettrica. Riporre infine il prodotto lontano da bambini ed incapaci.
 - Il prodotto in versione timer si attiva dopo 40 secondi dalla sua accensione e si spegne dopo 2 minuti di funzionamento. È possibile variare questo tempo agendo sul trimmer (vedi fig. 17 e seguenti).
 - Il prodotto ha due velocità (minima e massima). Nella versione con timer, con lampada accesa il prodotto funziona alla massima velocità, con lampada spenta alla minima (fig. 8). È possibile inserire un interruttore di selezione della velocità (fig. 9): con lampada accesa agendo sull'interruttore B, il prodotto funzionerà alla minima o alla massima velocità, con lampada spenta l'aspiratore funzionerà sempre alla minima velocità.
 - La regolazione del timer deve essere eseguita da personale qualificato.
- N.B. Se l'aspiratore è collocato sul dislivello tra muro e piastrelle, usare sempre un distanziatore che compensi tale dislivello, per evitare vibrazioni e rumorosità.**

VORT PRESS 110 LL



I dati elettrici della rete devono corrispondere a quelli riportati in targa A.

VORT PRESS 140 LL - 220 LL



I dati elettrici della rete devono corrispondere a quelli riportati in targa A.



Caution: this symbol indicates that care must be taken to avoid injury

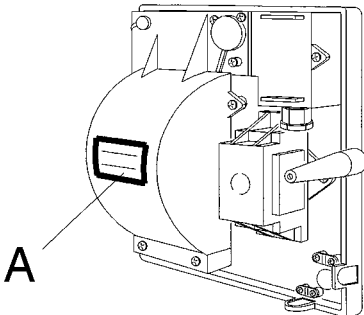
- Do not use this appliance for any other application than stated in this booklet.
- After removing the appliance from its packing, make sure that it is intact: if in doubt consult a qualified professional. Do not leave packaging materials within the reach of children.
- As with any electrically-operated unit, you must observe the following basic rules when handling your product:
 - do not touch it if your hands are wet or humid;
 - do not touch it if you are barefoot;
 - do not let it be used by children or inexperienced persons.
- Do not operate the appliance in the presence of inflammable vapours (alcohol, insecticides, petrol, etc.).
- The appliance is not intended for use by young children or infirm persons without supervision.
- Young children should be supervised to ensure that they do not play with the appliance.
- If the product is installed at a height below 2,3 metres, the protection grille must be mounted on the air flow exit hole, so that the impeller cannot be reached by the finger test (Fig.B)



Precaution: this symbol indicates that care must be taken to avoid damaging your product

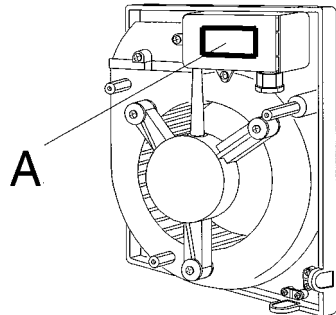
- Do not make any modifications of any kind to your product.
- The appliance must not be exposed to atmospheric conditions (rain, sun, etc.).
- The product must only be installed by a qualified technician.
- Perform periodic inspection on the unit to see that it is free of visual defects. If any are found, do not operate the unit and immediately contact Vortice.
- The electrical mains to which the unit is connected must conform to current standard.
- The appliance must not be used to activate water heaters, stoves, etc., nor must it extract to their hot-air conduits.
- Since the appliance is double insulated, it does not need to be earthed.
- The electrical power source to which the product is to be connected must be able to provide the maximum amount of electrical power required by the product. If it cannot do this, contact an electrician for appropriate remedial action.
- When installing the appliance, a multipolar switch must be used. The switch interpole distance must be no less than 3 mm.
- The temperature of the air or fumes being extracted must not contain any greasy substances, soot, chemical agents, corrosive agents, or mixtures that are explosive or inflammatory.
- The appliance must exhaust either directly to the outside or into a duct reserved solely for the appliance.
- Effective appliance operation requires adequate room-air replenishment. Moreover, if there is also a water heater, gas stove, etc. drawing its air for combustion from the same room, room-air replenishment must be increased to allow all appliances to work effectively.
- Do not cover or obstruct the unit's air intake and outlet grilles.
- The appliance must be installed so that its impeller is out of reach on the outlet side (as determined by the Standard Finger Test, Fig.B) in conformance with the current safety regulations
- Should the appliance be dropped or suffer a heavy blow, have it checked immediately by a qualified engineer.
- Should the appliance fail to operate or not operate correctly, turn the switch to off. Contact Vortice immediately and, if repairs are required, make sure that original Vortice parts are used.
- Turn off your appliance when you are not using it.
- When removing the unit for storage, first turn off the main switch, then disconnect the electrical cord from the wall socket, and then store it in a place which is inaccessible to children and inexperienced persons.
- The product with timer starts 40 seconds after ignition and stops after 2 minutes of operation. It is possible to change this time by operating on the trimmer (see fig. 17 and following).
- The product has 2 speeds (minimum and maximum). The product with timer functions at its maximum speed when the lamp is switched on, and at its minimum speed when the lamp is switched off (fig. 8). It is possible to insert a switch for speed selection (fig.9): when the lamp is switched on (switch B) it functions at its minimum or maximum speed, when the lamp is switched off it always functions at its minimum speed.
- The timer adjustment must be carried out by a qualified person.
- **NOTE.** When the wall or tile surfaces are uneven, use a spacer when mounting the extractor unit to avoid operation vibration and noise.

VORT PRESS 110 LL



The power-source data must be consistent with the electrical data shown on the nameplate (A).

VORT PRESS 140 LL - 220 LL



The power-source data must be consistent with the electrical data shown on the nameplate (A).



Attention: ce symbole indique la nécessité de précautions pour la sécurité de l'utilisateur

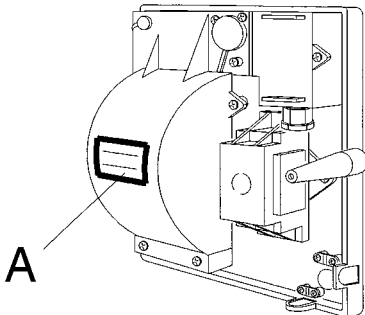
- Ne pas utiliser ce produit pour une fonction autre que celle qui est indiquée dans le livret.
- Contrôler l'intégrité du produit après l'avoir extrait de son emballage; en cas de doute, s'adresser immédiatement à une personne qualifiée.
Placer les éléments de l'emballage hors de la portée des enfants ou des personnes non expertes.
- L'utilisation de tout appareil électrique implique le respect de quelques règles de base:
 - ne pas toucher l'appareil avec les mains mouillées ou humides;
 - ne pas toucher l'appareil pieds nus;
 - ne pas laisser utiliser l'appareil aux enfants et aux personnes inexpertes.
- Ne pas utiliser l'appareil en présence de substances ou de vapeurs inflammables telles que alcool, insecticides, essence, etc.
- Si le produit est installé à une hauteur inférieure à 2,3 mètres, il faut appliquer sur le trou de sortie de l'air la grille de protection de façon à rendre inaccessible la turbine au doigt d'essai. (fig. B)



Notice: ce symbole indique la nécessité de précautions pour la sécurité du produit

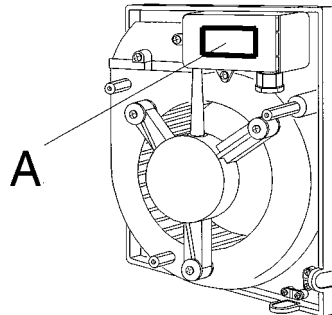
- Ne modifier l'appareil en aucune façon.
 - Ne pas exposer l'appareil aux agents atmosphériques (pluie, soleil, etc.).
 - L'installation du produit doit être effectuée par un personnel professionnellement qualifié.
 - Contrôler visuellement et avec une certaine fréquence l'intégrité de l'appareil. En cas d'imperfections, ne pas utiliser l'appareil et contacter immédiatement le Centre d'Assistance Vortice.
 - L'installation électrique à laquelle le produit est branché doit être conforme aux normes en vigueur.
 - L'appareil ne peut être utilisé comme activateur de chauffe-eau, radiateurs, etc. et ne doit pas évacuer l'air dans les conduits d'air chaud de ces équipements.
 - Cet appareil n'a pas besoin d'être connecté à une prise de terre car il a été construit avec une double isolation.
 - Brancher le produit sur le réseau/prise d'alimentation électrique seulement si la tension du secteur/de la prise est adaptée à sa puissance maximum. Dans le cas contraire, s'adresser immédiatement à une personne professionnellement qualifiée.
 - Pour son installation prévoir un interrupteur omnipolaire dont la distance d'ouverture des contacts est supérieure ou égale à 3 mm.
 - Le flux d'air ou de fumées à convoyer doit être propre (c'est-à-dire dépourvu d'éléments gras, de suie, d'agents chimiques et corrosifs ou de mélanges explosifs et inflammables)
 - L'appareil doit expulser l'air dans un conduit qui lui est réservé ou bien directement vers l'extérieur.
 - Si dans la pièce à ventiler est installé un appareil utilisant un combustible solide, liquide ou gazeux (tel que chauffe-eau, radiateur à gaz, etc.) et qu'il n'est pas étanche par rapport à celle-ci, il est indispensable de s'assurer qu'il y ait une entrée d'air adéquate pour garantir à la fois une combustion parfaite pour l'appareil existant et le fonctionnement correct de l'aérateur.
 - Ne pas couvrir ou obstruer les deux grilles d'aspiration et de refoulement de l'appareil.
 - Installer l'appareil de sorte que la turbine n'entre pas en contact, côté refoulement, avec le doigt d'essai conformément (Fig. B) aux normes contre les accidents en vigueur.
 - Si le produit tombe ou reçoit des chocs violents, le faire contrôler immédiatement auprès d'un Centre de Service Après-Vente autorisé.
 - En cas de mauvais fonctionnement et/ou de panne, placer l'interrupteur de l'appareil en position OFF. S'adresser immédiatement à un Centre de Service Après-Vente autorisé et demander, pour sa réparation éventuelle, l'emploi de pièces de rechange Vortice.
 - Lorsque l'appareil n'est pas utilisé, l'éteindre en appuyant sur l'interrupteur.
 - Si l'on décide d'éliminer l'appareil, éteindre l'interrupteur et le débrancher du réseau électrique. Puis placer le produit hors de la portée des enfants ou des personnes incapables.
 - Le produit en version timer se met en marche après 40 secondes de son allumage et s'éteint après 2 minutes de fonctionnement. Il est possible de changer ce temps en actionnant le trimmer (voir fig. 17 et suivantes).
 - Le produit a 2 vitesses (minimum et maximum). Dans la version avec timer, la lampe allumée indique que le produit marche à la vitesse maximum, la lampe éteinte à la vitesse minimum (fig. 8). Il est possible d'insérer un interrupteur de sélection de vitesse (fig. 9): avec la lampe allumée, en appuyant sur l'interrupteur B, le produit marche à vitesse maximum ou minimum, avec la lampe éteinte l'aspirateur marche toujours à la vitesse minimum.
 - Le réglage du timer doit être effectué par une personne compétente.
- N.B. Si l'aérateur est placé sur la dénivellation entre le mur et les carreaux, utiliser toujours une entretoise de compensation pour éviter toute vibration et émission de bruit.**

VORT PRESS 110 LL



Les caractéristiques électriques du réseau doivent correspondre à celles indiquées sur la plaque A.

VORT PRESS 140 LL - 220 LL



Les caractéristiques électriques du réseau doivent correspondre à celles indiquées sur la plaque A.



Achtung: dieses Symbol zeigt Vorsichtsmaßnahmen für den Bediener an, um Schäden zu vermeiden

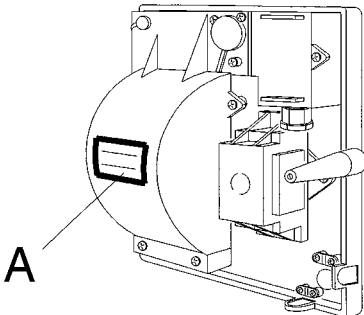
- Dieses Gerät darf nur für den Verwendungszweck eingesetzt werden, der in der vorliegenden Bedienungsanleitung beschrieben ist.
- Nach dem Entfernen des Verpackungsmaterials ist der Artikel auf Unversehrtheit zu überprüfen: wenden Sie sich im Zweifelsfall unverzüglich an qualifiziertes Fachpersonal. Das Verpackungsmaterial von Kindern und nicht zurechnungsfähigen Personen fernhalten.
- Beim Einsatz jeglicher Elektrogeräte sind bestimmte Grundregeln zu beachten, wie etwa:
 - das Gerät nicht mit nassen oder feuchten Händen berühren;
 - das Gerät nicht barfüßig berühren;
 - das Gerät nicht von Kindern oder nicht befähigte Personen verwenden lassen.
- Verwenden Sie das Gerät nicht in der Nähe entflammbarer Substanzen oder deren Dämpfe Ausdünstungen wie Alkohol, Insektizide, Benzin usw.
- Wenn das Produkt unterhalb einer Höhe von 2,3 Metern installiert werden soll, muss an der Luftablassöffnung das Schutzgitter so befestigt werden, dass das Gebläseflügelrad mit dem Probefinger nicht zu erreichen ist (Abb. B).



Hinweis: dieses Symbol zeigt Vorsichtsmaßnahmen an, um Schäden am Gerät zu vermeiden

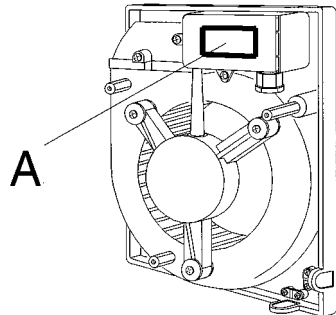
- Keine Änderungen am Gerät anbringen.
- Das Gerät keinen Witterungseinwirkungen (Regen, Sonneneinstrahlung usw.) aussetzen.
- Die Installation des Produkts muß von einem Fachmann ausgeführt werden.
- Die Unversehrtheit des Geräts periodisch und visuell prüfen. Sollten Defekte auftreten, so darf das Gerät nicht mehr verwendet werden und man muß sofort den Vortice-Kundendienst rufen.
- Die Elektroanlage, an die das Produkt angeschlossen ist, muß den geltenden Vorschriften entsprechen.
- Het apparaat mag niet worden gebruikt voor het in werking stellen van boilers, kachels enz. en nooit worden aangesloten op de afvoerkanalen van deze verbrandingsapparaten.
- Das Gerät braucht nicht an eine Steckdose mit Erdungskontakt angeschlossen zu werden, da es mit Doppelisolierung ausgeführt ist.
- Das Produkt nur dann an das Stromnetz anschließen, wenn die Stromfestigkeit der Anlage/Steckdose für die maximale Leistung geeignet ist. Sollte dies nicht der Fall sein, so sollte man sich sofort an einen Fachmann wenden.
- Bei der Installation ist ein allpoliger Schalter mit einer Kontaktöffnungsweite von mindestens 3 mm vorzusehen.
- Der abzusaugende Luft- oder Abgasstrom muß sauber sein (d.h. frei von Fett, Ruß, Chemikalien, ätzenden Substanzen und explosiven oder entflammabaren Gemischen)
- Das Gerät muß in einen Einzelkanal (der nur von ihm benutzt wird) oder direkt in die Außenluft entlüften.
- Es muß gewährleistet sein, daß genügend Luft in den Raum nachströmen kann, damit das Gerät einwandfrei funktioniert. Wenn im selben Raum eine mit Brennstoff betriebene Heizvorrichtung (z.B. Durchlauferhitzer, Methangasofen o.ä.) installiert ist, die zur Raumluft nicht abgedichtet ist, muß dafür gesorgt werden, daß die nachströmende Luft auch für den einwandfreien Verbrennungsablauf dieser Vorrichtung ausreicht.
- Die Luftein- und auslaßöffnungen des Geräts nicht abdecken oder verstopfen.
- Die Installation ist so auszuführen, daß sich das Lüfterrad auf der Auslaßseite nicht mit dem Norm-Prüffinger (Abb.B) berühren läßt, um den einschlägigen Unfallschutzbestimmungen gerecht zu werden.
- Wenn der Artikel einen Fall oder starke Stöße erleiden sollte, lassen Sie ihn unverzüglich von einer autorisierten Kundendienststelle überprüfen.
- Das Gerät im Störfall oder bei mangelhafter Funktion mit dem Schalter ausschalten. Wenden Sie sich unverzüglich an eine autorisierte Kundendienststelle und verlangen Sie im Fall einer notwendigen Reparatur den Einsatz von Vortice Original- Ersatzteilen.
- Den Schalter des Geräts ausschalten, wenn das Gerät nicht benutzt wird.
- Bei einer Demontage muß das Geräte über den Hauptschalter abgeschaltet und der Netzstecker gezogen werden. Stellen Sie das Gerät nicht in der Reichweite von Kindern ab.
- Das Produkt vom Typ Timer aktiviert sich 40 Sekunden nach dem Anschalten und schaltet sich nach 2 Minuten Betrieb ab. Es ist möglich, diese Zeit mit Hilfe des Trimmers zu verändern (siehe Abb. 17 und nachfolgende Abbildungen).
- Das Produkt verfügt über 2 Geschwindigkeiten (minimal und maximal). Bei der Version mit Timer und aufleuchtender Lampe funktioniert das Gerät mit maximaler Geschwindigkeit; bei ausgeschalteter Lampe funktioniert es mit Mindestgeschwindigkeit (Abb. 8). Es ist möglich, einen Schalter für die Geschwindigkeitswahl einzubauen (Abb. 9): wenn man bei eingeschalteter Lampe den Schalter B bedient, funktioniert das Gerät mit minimaler oder maximaler Geschwindigkeit; wenn die Lampe aus ist, funktioniert es immer mit Mindestgeschwindigkeit.
- Die Einstellung des Timers muss durch qualifiziertes Personal erfolgen.
- **Bemerkung. Bei Montage an unebenen Flächen (etwa zur Hälfte an Kacheln und zur Hälfte an der ungekachelten Wand) sind stets Distanzstücke zwischen Wand und Bodenstück zu fügen, um Vibrationen und Laufgeräusch zu vermeiden.**

VORT PRESS 110 LL



Die elektrischen Daten des Stromnetzes müssen denen des Schildes A entsprechen.

VORT PRESS 140 LL - 220 LL



Die elektrischen Daten des Stromnetzes müssen denen des Schildes A entsprechen.



Atención: este símbolo indica precauciones para evitar daños al usuario

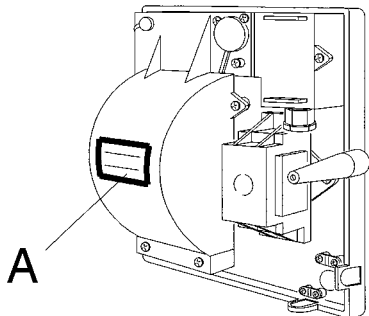
- No emplear este producto para funciones diferentes de las expuestas en este folleto.
- Tras haber sacado el producto de su embalaje comprobar su integridad; en caso de dudas dirigirse enseguida a profesionales cualificados. No dejar las partes del embalaje al alcance de niños o incapacitados.
- El uso de cualquier aparato eléctrico implica la aplicación de algunas reglas fundamentales, entre las cuales:
 - no debe ser tocado con las manos mojadas o húmedas;
 - no debe ser tocado con los pies descalzos;
 - no debe ser usado por niños o incapaces;
- No emplear el aparato en presencia de sustancias o vapores inflamables como alcohol, insecticidas, gasolina, etc.
- Si el producto es instalado a menos de 2.3 metros de altura, su orificio de salida del aire debe presentar rejillas de protección para que el rotor se vuelva inaccesible al dedo de prueba (fig. B).



Advertencia: este símbolo indica precauciones para evitar daños al producto

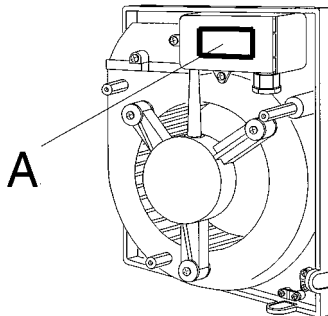
- No aportar modificaciones de ningún tipo al aparato.
 - No dejar el aparato expuesto a los agentes atmosféricos (lluvia, sol, etc.).
 - La instalación del producto debe ser efectuada por personal profesionalmente cualificado.
 - Inspeccionar visual y periódicamente la integridad del aparato; en caso de imperfecciones, no utilizarlo y contactar inmediatamente el Centro Asistencia Vortice.
 - La instalación eléctrica a la cual está conectado el producto debe ser conforme con las normas vigentes.
 - No se puede emplear el aparato como activador de calentadores de agua, estufas, etc., ni debe descargar en conductos de aire caliente con que tales aparatos están conectados.
 - El aparato no precisa conexión a una toma de corriente con toma de tierra, ya que ha sido fabricado con doble aislamiento.
 - Conectar el producto a la red de alimentación/tomacorrientes eléctrico solo si la capacidad de la instalación/tomacorrientes es adecuada a su potencia máxima. De lo contrario, dirigirse a una persona profesionalmente cualificada.
 - En el momento de la instalación hay que prever un interruptor omnipolar, con distancia de abertura de los contactos igual o superior a 3 mm.
 - El flujo de aire o humos a extraer tiene que estar limpio (es decir que no tiene que presentar elementos grasientos, hollín, agentes químicos y corrosivos ni mezclas explosivas ni inflamables)
 - El aparato tiene que descargar en un conducto separado (empleado únicamente por este aparato) o bien directamente al exterior.
 - Es indispensable asegurar una entrada adecuada de aire en el local para garantizar el buen funcionamiento del aparato. Caso de que en el mismo local haya instalado un aparato que emplee combustible (calentador de agua, estufa de gas metano, etc.) no de tipo hermético, es indispensable comprobar que la entrada de aire garantice también la perfecta combustión del aparato existente.
 - No cubrir y no obstruir las dos rejillas de aspiración y empuje del aparato.
 - La instalación debe ser efectuada de manera que el rotor no sea accesible, por la boca de impulsión, al contacto del Calibre de Ensayo en forma de Dedo (Fig. B) , según las vigentes normas para la prevención de accidentes.
 - Si el producto se cae o recibe fuertes golpes llevarlo inmediatamente a un Centro de Asistencia Técnica autorizado para que comprueben su funcionamiento.
 - En caso de mal funcionamiento y/o avería cerrar el interruptor del aparato. Dirigirse enseguida a un Centro de Asistencia Técnica autorizado y pedir, para la posible reparación, el empleo de recambios originales Vortice.
 - Apagar el interruptor del aparato cuando no se utiliza.
 - Si se decidiera eliminar el aparato, apagar el interruptor y desconectarlo de la red eléctrica. Luego colocar el producto fuera del alcance de niños o incapaces.
 - El producto en versión timer se activa después de 40 segundos desde su encendido y se apaga después de dos minutos de funcionamiento. Es posible variar este tiempo actuando sobre el trimmer (véase fig. 17 y siguientes).
 - El producto tiene 2 velocidades (mínima y máxima). En la versión con timer (temporizador), con lámpara encendida el producto funciona a la máxima velocidad, con lámpara apagada a la mínima (fig. 8). Es posible insertar un interruptor de selección de la velocidad (fig. 9): con lámpara encendida, actuando sobre el interruptor B, el producto funcionará a la mínima o a la máxima velocidad; con lámpara apagada, el aspirador funcionará siempre a la velocidad mínima.
 - La regulación del programador debe ser llevada a cabo por personal calificado.
- Nota. Si el extractor se coloca sobre el desnivel que pueden formar pared y azulejos, emplear siempre un separador que compense este desnivel, con el fin de evitar vibraciones y ruidos.**

VORT PRESS 110 LL



Los datos eléctricos de la red deben corresponder a los datos que figuran en placa A.

VORT PRESS 140 LL - 220 LL



Los datos eléctricos de la red deben corresponder a los datos que figuran en placa A.



Let op: dit symbool heeft betrekking op de voorzorgsmaatregelen ter voorkoming van schade aan de gebruiker

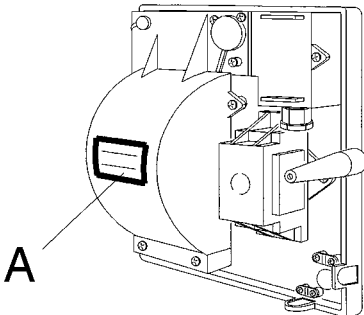
- Gebruik dit apparaat uitsluitend voor het doel waarvoor het volgens deze handleiding is bestemd.
- Controleer, na het verpakkingsmateriaal te hebben verwijderd, of het apparaat onbeschadigd is. Roep bij twijfel meteen de hulp in van een deskundige. Houdt het verpakkingsmateriaal buiten het bereik van kinderen of onbevoegden.
- Bij het gebruik van elektrische apparaten moeten enige basisregels in acht genomen worden en wel:
 - raak het apparaat niet aan met vochtige of natte handen;
 - gebruik het niet als u blootsvoets bent;
 - zorg ervoor dat het niet wordt gebruikt door kinderen of onzelfstandige volwassenen
- Gebruik het apparaat niet in aanwezigheid van ontvlambare dampen en stoffen, zoals alcohol, insecticiden, benzine enz.
- Indien het product op een hoogte van minder van 2,3 meter wordt geïnstalleerd, moet het veiligheidsrooster worden aangebracht op de opening van de luchtuitvoer, zodat de Proefvinger de waaier niet kan raken (fig. B).



Waarschuwing: dit symbool heeft betrekking op de voorzorgsmaatregelen ter voorkoming van schade aan het product

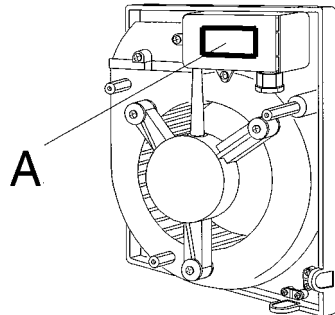
- Breng geen veranderingen, van welke aard ook, in het product aan.
- Stel het apparaat niet bloot aan atmosferische invloeden (regen, zon enz.).
- De installatie moet door een erkend vakman gebeuren.
- Controleer het apparaat periodiek 'op het oog' om te bekijken of het intact is. Indien dat niet het geval is, gebruik het dan niet maar neem onmiddellijk contact op met het Vortice-Servicecentrum.
- De elektrische installatie waarop het product wordt aangesloten moet conform de heersende normen zijn.
- Het apparaat mag niet worden gebruikt voor het in werking stellen van boilers, kachels enz. en nooit worden aangesloten op de afvoerkanalen van deze verbrandingsapparaten.
- Dit apparaat is dubbel geïsoleerd en behoeft daarom niet te worden aangesloten op een contactdoos met randaarde.
- Sluit het product alleen op het voedingsnet/stopcontact aan indien de stroomvoercapaciteit van de installatie/het stopcontact geschikt is voor het maximum vermogen van het apparaat. Als dit niet geval is, wend u dan tot een vakman.
- Bij installatie dient u gebruik te maken van een meerpolige schakelaar met een openingsafstand tussen de contactpunten van minstens 3 mm.
- De te ventileren lucht of rook dient schoon te zijn (d.w.z. vrij van vet, roet, chemische en bijtende stoffen en/of ontplofbare en ontvlambare mengsels)
- De luchtafvoer moet via een speciaal afvoerkanal (uitsluitend bestemd voor dit apparaat) of rechtstreeks naar buiten plaatsvinden.
- Indien er zich in de te ventileren ruimte een apparaat bevindt dat gebruik maakt van vaste, vloeibare of gasvormige brandstof (boiler, gaskachel, CV ketel enz.) met een open circuit, dient u er zorg voor te dragen dat er voldoende toevoer van lucht mogelijk is. Dit is zowel vereist voor een veilige verbranding door het verbrandingsapparaat als voor een goede werking van de ventilator.
- Dek de beide aanzuig- en uitgangsroosters van het apparaat niet af en zorg ervoor dat ze niet verstopt zijn.
- Ter voorkoming van ongelukken moet het apparaat zodanig worden geïnstalleerd dat de rotor met testvingers (Standaard testvinger-Fig.B) vanaf de afvoerszijde niet bereikbaar is.
- Als het apparaat valt of zware klappen te verduren krijgt, kan er onzichtbare schade ontstaan die het gebruik ervan onveilig maakt.
- Bij slecht functioneren en/of storing dient u het apparaat uit te schakelen. Raadpleeg voor controle en reparaties het dichtstbijzijnde Vortice verkooppunt en laat de onderdelen alleen vervangen door originele Vortice-onderdelen.
- Schakel het apparaat uit wanneer u het niet gebruikt.
- Indien u besluit het apparaat niet meer te gebruiken, schakel het dan uit, koppel het los van het lichtnet en berg het buiten het bereik van kinderen en onzelfstandige volwassenen op.
- Het product in versie timer treedt 40 seconden nadat het is aangezet, in werking en gaat na 2 minuten functioneren weer uit. Het is mogelijk deze tijd via de trimmer te wijzigen (zie fig. 17 en volgende).
- Het product heeft 2 snelheden (minimum en maximum). In de versie timer werkt het product met brandende lamp op maximale snelheid; als de lamp nietbrandt, werkt het op minimale snelheid (fig. 8). Het is mogelijk een schakelaar ter regeling van de snelheid aan te brengen (fig. 9): bij brandende lamp kan via de schakelaar B de snelheid op minimum of maximum worden afgesteld; als de lamp niet brandt, werkt het apparaat altijd op minimumsnelheid.
- De timer dient door gespecialiseerd personeel te worden ingesteld.
- **N.B. Als het apparaat op een ongelijk niveau wordt aangebracht, bijv. op de overgang tussen tegels en muur, gebruik dan altijd een afstandsstuk om het niveauverschil te compenseren, waardoor trillingen en lawaai vermeden worden.**

VORT PRESS 110 LL



De elektrische gegevens van het lichtnet moeten overeenkomen met die van het merkplaatje A.

VORT PRESS 140 LL - 220 LL



De elektrische gegevens van het lichtnet moeten overeenkomen met die van het merkplaatje A.



Varning: denna symbol anger försiktighetsåtgärder som skall vidtagas för att undvika att användaren utsätts för skador

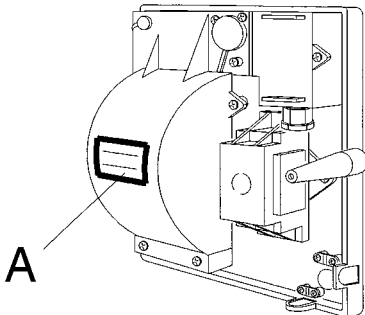
- Använd aldrig apparaten för annat bruk än det som anges i detta häfte. All annan användning är förbjuden och skall betraktas som farlig.
- Sedan apparaten tagits ur sitt emballage, kontrollera att den är i fullgott skick. Vid tveksamhet bör hänvändelse genast göras till fackman. Lämna aldrig delar av emballaget inom räckhåll för barn eller obehöriga.
- Användningen av alla elektriska apparater medför att vissa grundläggande regler måste iakttas, bland annat:
 - rör inte apparaten med våta eller fuktiga händer;
 - rör inte apparaten när ni är barfota;
 - apparaten får inte användas av barn eller omyndig person.
- Använd inte apparaten i närvaro av brandfarliga ämnen eller ångor som t.ex. sprit, insektmedel, bensin etc.
- Om produkten installeras på en höjd som är lägre än 2,3 meter och för att fläkthjulet inte skall vara berörbart med provfinger (bild B), måste skyddsgallret appliceras på hålet för luftutgången.



Obs: denna symbol anger försiktighetsåtgärder som skall vidtagas för att undvika skador på produkten

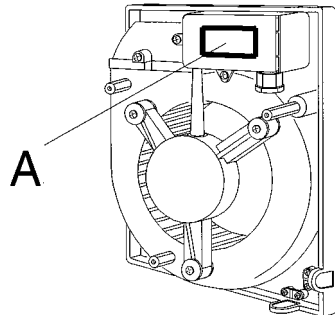
- Utför inte någon typ av ändringar på produkten.
- Låt inte apparaten utsättas för skadlig påverkan av regn, snö, salt, kemiska ämnen eller liknande.
- Installationen av produkten skall utföras av behörig fackman.
- Kontrollera visuellt och regelbundet att apparaten är i oskadat skick. I händelse av fel på apparaten får den inte användas. Kontakta omedelbart en Vortice Servicetjänst.
- Det elektriska systemet som produkten är ansluten till skall vara i överensstämmelse med gällande normer.
- Apparaten får inte användas för aktivering av varmvattenberedare, kaminer etc, och den får inte heller ha utsläpp i dylika apparaters varmluftskanaler.
- Apparaten är dubbelisolerad och behöver därför inte jordas.
- Anslut produkten till elnätet/vägguttaget endast om elinstallationens/vägguttagets kapacitet täcker behovet för produktens maximala effekt. Om så inte är fallet, kontakta omedelbart en kvalificerad tekniker.
- Vid installationen behövs en allpolig brytare.
- Flödet av den luft eller rök som skall transporteras måste vara rent (d.v.s. utan feta ämnen, sot, kemiska medel och korrosionsmedel eller explosiva och brandfarliga blandningar)
- Avledning av luft skall utföras i enlighet med föreskrifter utfärdade av berörd myndighet. I Sverige är denna myndighet Boverket.
- Luften från fläkten får inte ledas in i rökkanal som används för avledning av rökgaser från bruksföremål som matas med annan energi än elenergi.
- Täck inte och täpp inte till de två insugnings- och utblåsningsgallererna på apparaten.
- Installationen skall utföras på så sätt att fläkthjulet inte kan åtkommas från utloppssidan vid beröring med fingermåtsprovet(Fig.B) , i överensstämmelse med gällande olycksförebyggande normer.
- Om produkten faller eller utsätts för slag eller stötar skall den genast kontrolleras av en auktoriserad servicetjänst.
- I händelse av fel på apparaten och/eller dålig funktion, skall apparaten stängas av och lämnas till en av Vortice utsedd auktoriserad serviceverkstad. Kräv att Vortice originaldelar används vid reparationen.
- Koppla från apparatens strömbrytare när den ej används.
- När apparaten tjänat ut skall strömbrytaren stängas och därefter skall apparaten bortkopplas från det elektriska nätet. Placera den slutligen på en plats som är oåtkomlig för barn eller omyndig person.
- Produkten i version med timer sätts i funktion 40 sekunder efter påslagningen och den stängs av efter 2 minuters funktion. Det är möjligt att ändra denna tid genom att verka på trimmern (se fig. 17 och följande figurer).
- Produkten har 2 hastigheter (minimal och maximal). I versionen med timer fungerar produkten i maximal hastighet när lampan är tänd och i minimal hastighet när den är släckt (fig. 8). Det är möjligt att inkoppla en strömställare för val av hastigheten (fig. 9): med lampan tänd fungerar produkten i minimal eller maximal hastighet genom att verka på strömställaren B, med lampan släckt fungerar fläkten alltid i minimal hastighet.
- Regleringen av timern måste utföras av kvalificerad personal
- **OBS! Vid montering på ojämnt underlag skall brickor eller andra mellanlägg användas för att eliminera ojämnheterna. Om fläkten skruvas mot ojämnt underlag kan spänningar och skevheter i fläkten orsaka vibrationer och oljud.**

VORT PRESS 110 LL



Den aktuella nätspänningen skall motsvara de data som återges på apparatens märkskylt A.

VORT PRESS 140 LL - 220 LL



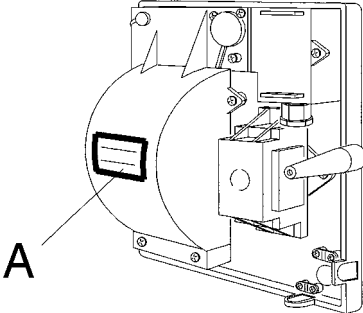
Den aktuella nätspänningen skall motsvara de data som återges på apparatens märkskylt A.



انتبه: هذا الرمز يدل على ضرورة الإنتباه لتجنب إلحاق الضرر بالجهاز.

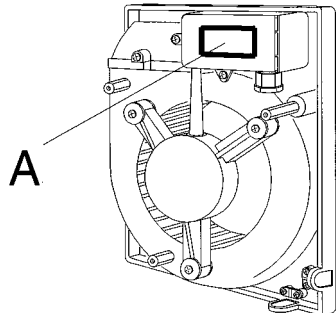
- لا تقوم بإجراء أي تعديلات على الجهاز.
- لا تترك الجهاز معرضاً للعوامل الجوية (مطر، شمس الخ).
- يجب أن يتم تركيب الجهاز من قبل فني مختص ومؤهله مهنيًا.
- افحص الجهاز بالنظر ولفترات منتظمة للتأكد من سلامته.
- في حال العثور على عيوب.. لا تستخدم الجهاز وراجع فوراً مركز Vortice للصيانة.
- يجب أن تكون التمديدات الكهربائية التي يتصل بها الجهاز مطابقة للقوانين السارية.
- لا يمكن استخدام الجهاز كمنشط لأجهزة تسخين الماء أو المدافئ أو أجهزة مائلة ويجب أن لا يفرغ الهواء الناجم عن الجهاز في نفس مجاري تهوية هذه الأجهزة.
- لا يتطلب الجهاز اتصاله بقياس ذو تماس أرضي. وذلك لأنه مصنوع بشكل مضاعف العزل.
- قم بوصول الجهاز بالتيار فقط إذا كانت قدرة حمل التمديدات/القابس الكهربائي مناسبة لتحمّل عمل الجهاز بطاقته القصوى. في حال عكس ذلك راجع المركز الفني المختص.
- لدى تركيب الجهاز يتوجب وجود قاطع تيار متعدد الأقطاب ذو مسافة فتح (تباعد) بين نقاط التماس مساوية أو أكبر من 3 ملم.
- تدفق الهواء أو الأذخنة الداخلة إلى الجهاز يجب أن تكون نظيفة (أي خالية من العناصر الشمعية والسناج والمؤثرات الكيميائية المحرّنة أو الأمزجة الانفجارية والإشعاعية).
- يجب أن يصرّف الجهاز هوائه في مجرى مفرد (يستعمل فقط لذلك الجهاز) أو مباشرة إلى الخارج.
- من الضروري ضمان دخول القدر الكافي من الهواء لكي يقوم الجهاز بعمله. في حال وجود وفي نفس المكان جهاز آخر من النوع غير المعزول أو مستنقل عن البيئة ويعمل باحتراق مواد صلبة أو سائلة أو غازية (سخان ماء أو مدفئة تعمل بغاز الميثان.. الخ) فمن الضروري ضمان دخول القدر
- الكافي من الهواء لعمل الجهاز الإحتراقي أيضاً.
- لا تغطي شبكتي فتحات الدفع والسحب الخاصة بالجهاز.
- يجب أن تتم عملية التركيب بحيث يكون يصعب الوصول إلى المروحة من طرف الدفع بواسطة إصبع الإختبار (شكل B Fig.)، وذلك حسب القوانين الجارية الخاصة بتفادي الحوادث.
- إذا سقط الجهاز أو أصيب بصدمات قوية، يجب التأكد من سلامته لدى مركز صيانة فنية مفوض.
- في حال التشغيل السببي للجهاز و/أو إصابته يعطل ما يجب إطفاء المفتاح قاطع التيار ثم مراجعة مركز صيانة فنية مفوض فوراً، وأن دعى الأمر إلى إستخدام قطع غيار فعليكم التأكيد على أن تكون قطع غيار Vortice أصلية.
- أطفئ قاطع تيار الجهاز في حال عدم استخدامه.
- إذا قرّرت بالتخلص من الجهاز، أطفئ قاطع التيار وافصله عن شبكة الكهرباء، ضع الجهاز بعيداً عن متناول الأطفال أو الفصّاصين.
- الموديل المزود بمؤقت يعمل بعد 2 ثانية من إشغاله وينطفئ بعد دقيقتين من التشغيل.
- من الممكن تعديل هذا الزمن وذلك بالتأثير على المنظم (trimmer) (إنظر الشكل 17 Fig. وما يتبعه).
- الجهاز مزود بسرعتين (دنيا وقصوى)، في الموديل المزود بمؤقت إذا كان المصباح منارة فالجهاز يعمل بسرعة القوضى. وبإطفاء المصباح يعمل بسرعة الدنيا (شكل 8 Fig.).
- من الممكن إدخال مفتاح لإختبار السرعة (شكل 9 Fig.)، إذا كان المصباح منارة يمكن الإختبار بين السرعتين القصوى أو الدنيا بواسطة المفتاح B. إذا كان المصباح مطفئاً فالجهاز سوف يعمل دائماً بسرعه الدنيا.
- عملية ضبط المؤقت (timer) يجب أن تتم من قبل الفني المختص.
- ملاحظة هامة: إذا تم تركيب الجهاز على سطح غير مستنوي بين الجدار والبلاط، يجب استخدام دائماً مبادئ يعادل من تفاوت السطح وذلك لتجنب ارتجاجات وأصوات مزعجة.

VORT PRESS 110 LL



البيانات الفنية للتمديدات الكهربائية يجب أن تتطابق مع البيانات الواردة في اللائحة A.

VORT PRESS 140 LL - 220 LL



البيانات الفنية للتمديدات الكهربائية يجب أن تتطابق مع البيانات الواردة في اللائحة A.

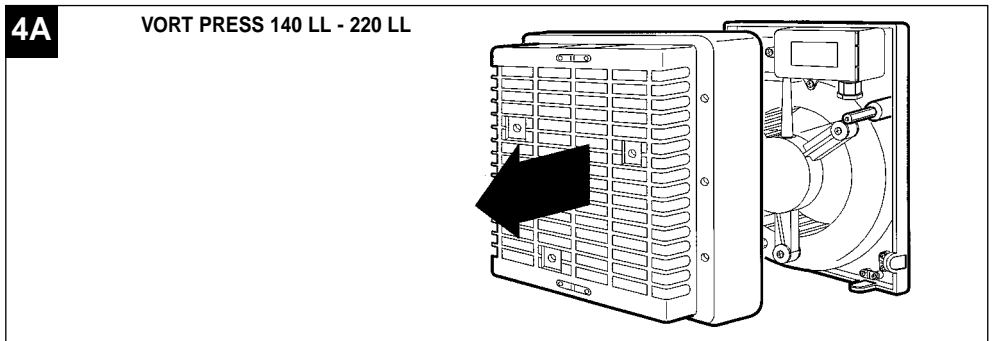
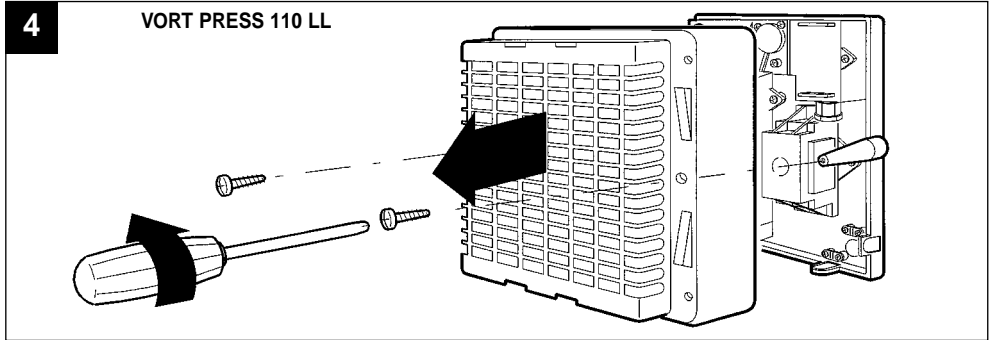
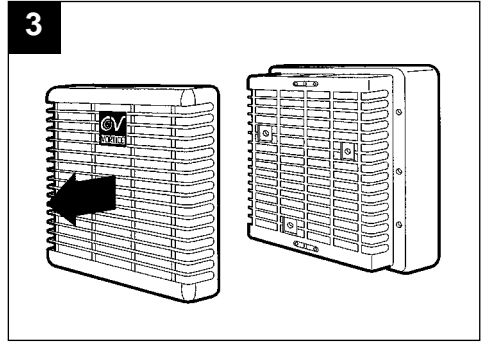
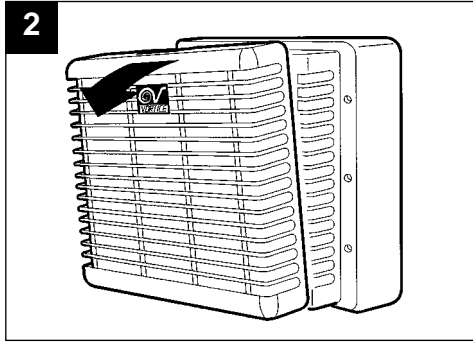
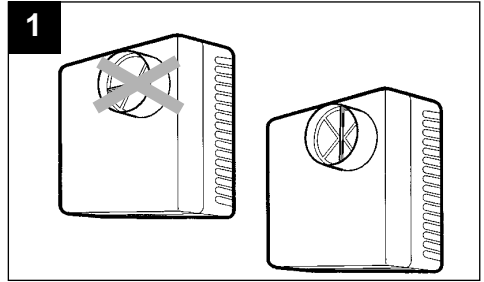


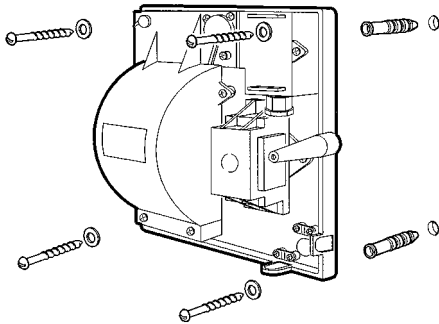
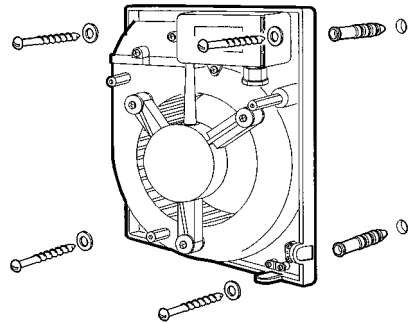
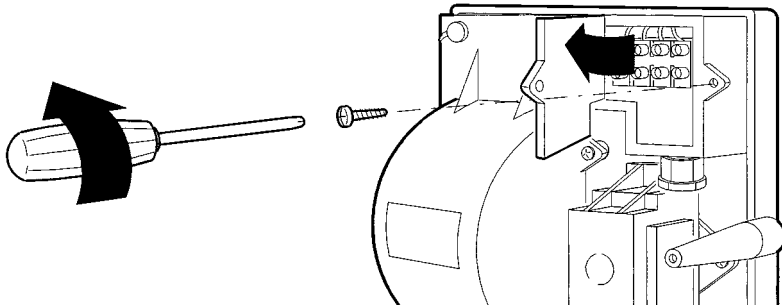
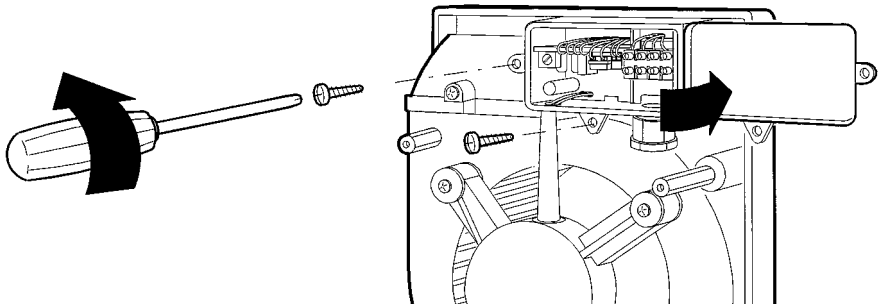
إنتبه: هذا الرمز يشير إلى إحتياطات يجب إتخاذها لتفادي إصابة المستخدم بأضرار.

- لا تستخدم هذا الجهاز لوظيفة مخالفة لما هو موضح في هذا الكتيب.
- التأكّد من سلامة الجهاز بعد نزعها من الغلف: في حال الشك بذلك عليكم مراجعة فني مختص فوراً. عدم ترك أجزاء هذا الغلف في متناول الأطفال أو الأشخاص غير المؤهلين.
- إن استخدام إي جهاز كهربائي يتطلب مراعاة بعض القواعد الأساسية، من بينها:
- عدم لمسه بأيدي مبللة أو رطبة:
- لا تلمسه عندما تكون حافي القدمين:
- يجب أن لا يستخدم من قبل الأطفال أو القاصرين.
- لا تستخدم الجهاز في حال وجود عناصر أو أبخرة اشتعالية مثل الكحول ومبيدات الحشرات والبنزين... الخ.
- إذا تم تركيب الجهاز على إرتفاع يقل عن 2,3 مترو يجب تركيب الشبكة الوقائية على فتحة خروج الهواء بحيث يمنع ذلك الوصول إلى المروحة بواسطة إصبع الإختيار شكل (Fig. B).

INSTALLAZIONE

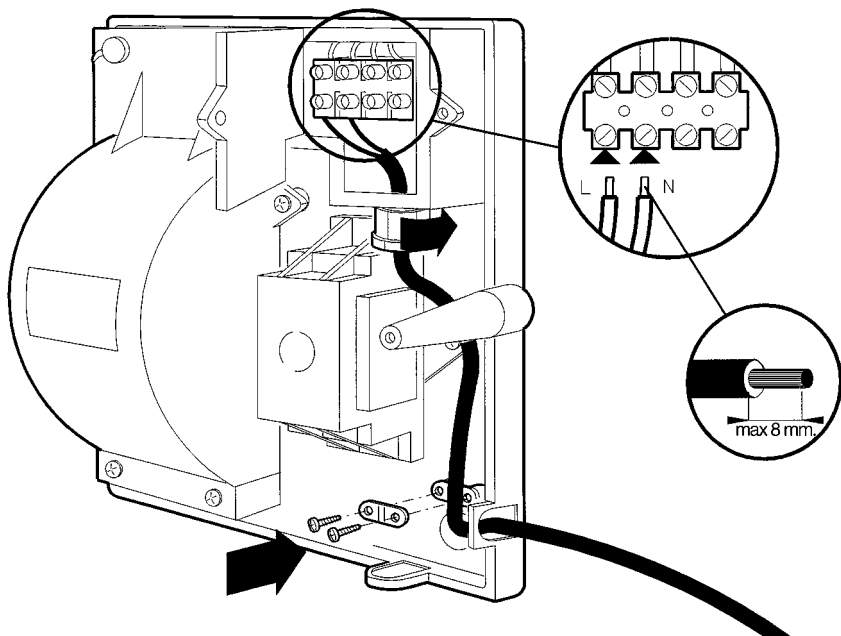
INSTALLATION
INSTALLATION
INSTALLATION
INSTALACION
INSTALLATIE
INSTALLATION
الصيانة



5**VORT PRESS 110 LL****5A****VORT PRESS 140 LL - 220 LL****6****VORT PRESS 110 LL****6A****VORT PRESS 140 LL - 220 LL**

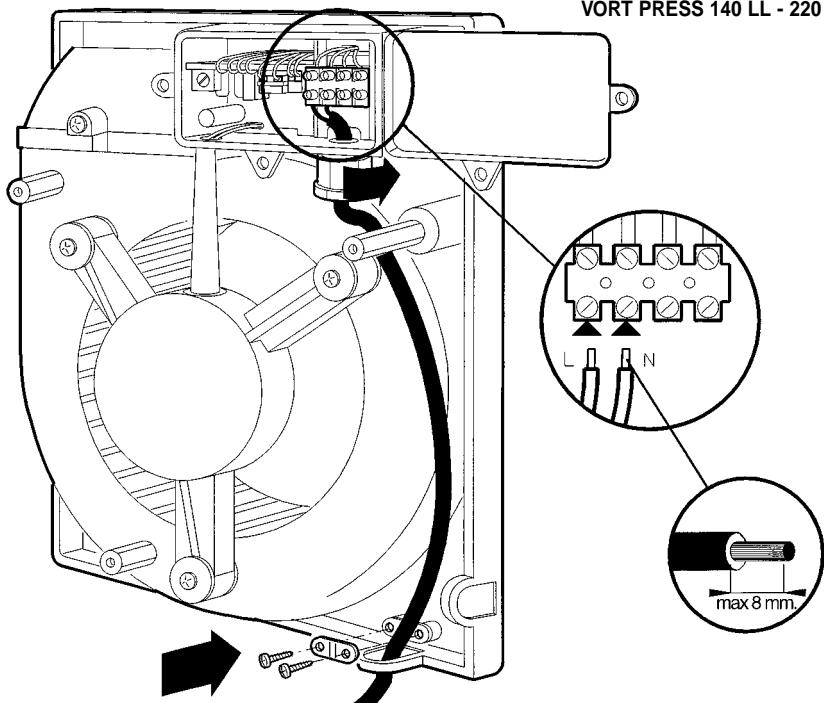
7

VORT PRESS 110 LL



7A

VORT PRESS 140 LL - 220 LL



Attenzione! Seguire assolutamente questi schemi per evitare problemi al motore.

Attention! Strictly comply with the following diagrams in order to prevent problems to the motor.

Attention! Suivre attentivement ces schémas afin d'éviter des problèmes au moteur.

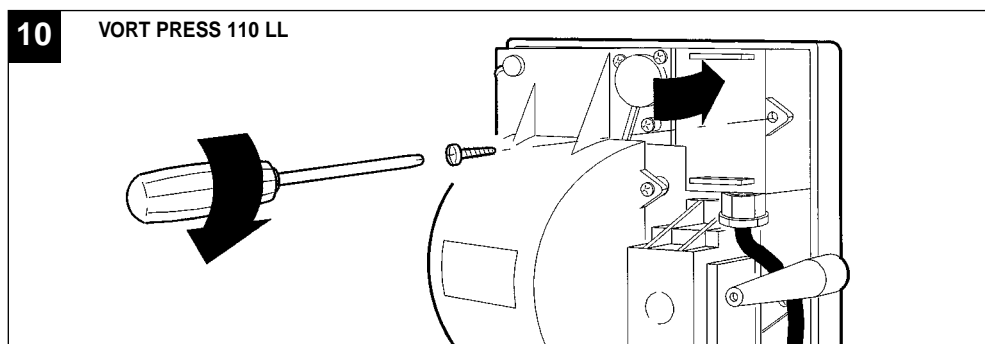
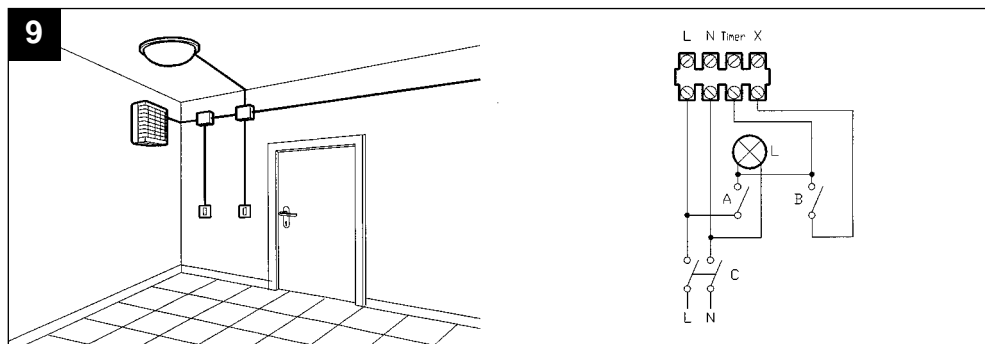
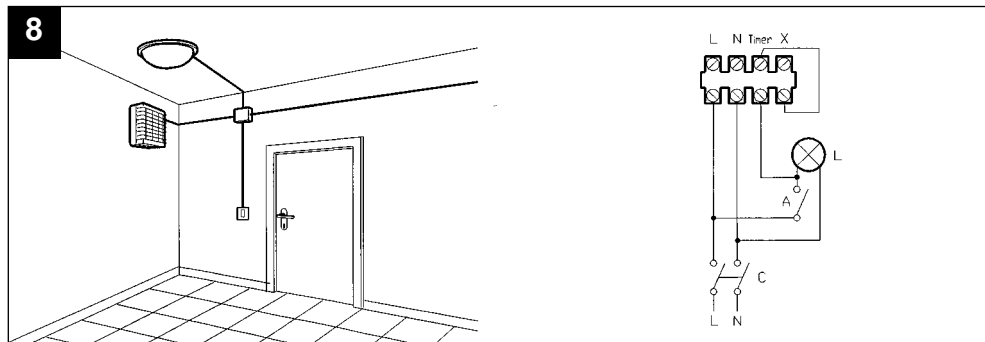
Achtung! Gehen Sie strikt gemäß diesen Abbildungen vor, da sonst Probleme beim Motorbetrieb die Folge sein können.

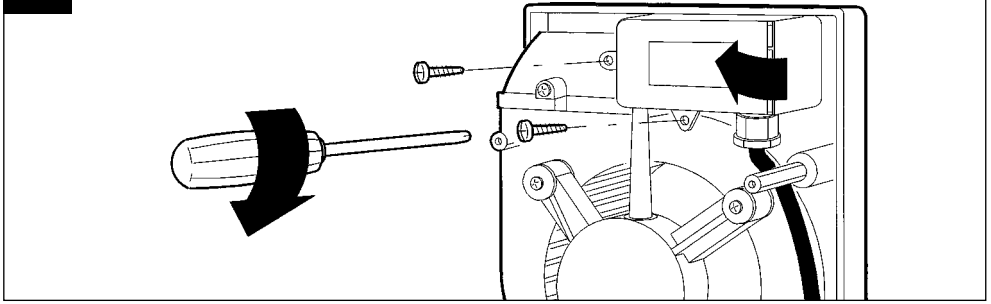
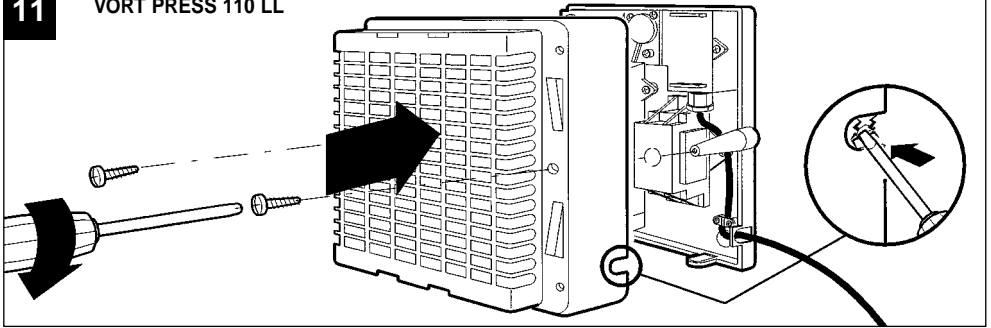
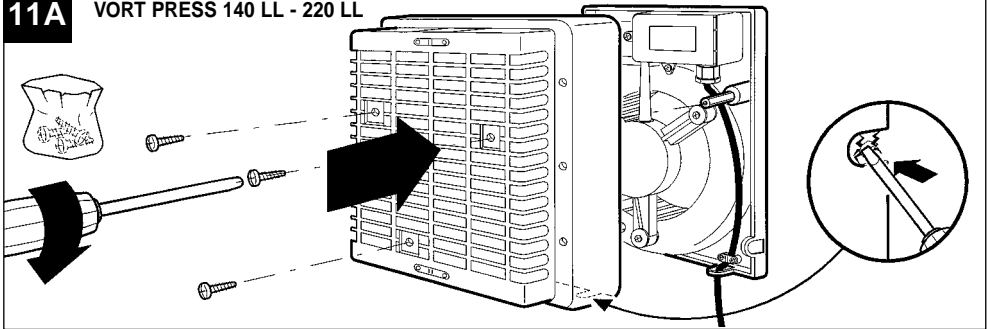
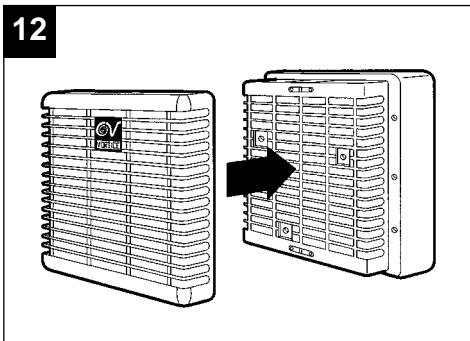
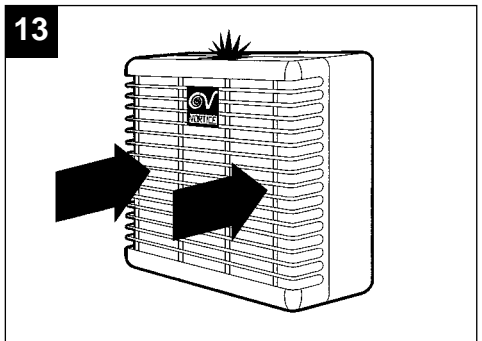
Atencion Seguir absolutamente estos esquemas para evitar problemas en el motor .

Let op! U moet absoluut deze schema's volgen om problemen met de motor te vermijden.

Warning! Für att undvika problem med motorn är det nödvändigt att följa dessa scheman.

إنتبه! من الضرورة الحتمية إتباع هذه المخططات لتفادي متاعب قد تلحق بالمحرك.

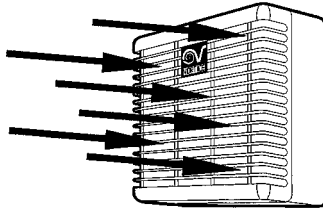
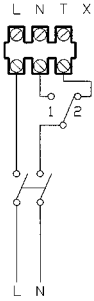


10A**VORT PRESS 140 LL - 220 LL****11****VORT PRESS 110 LL****11A****VORT PRESS 140 LL - 220 LL****12****13**

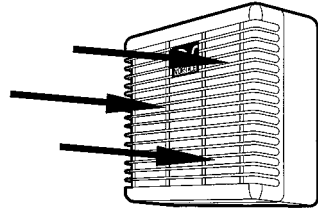
UTILIZZO

USE
UTILISATION
GEBRAUCH
UTILIZACION
GEBRUIK
ANVÄNDNING
الإستخدام

14

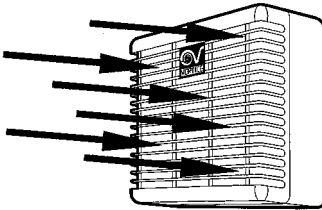
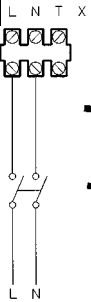


1

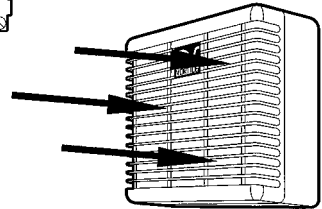
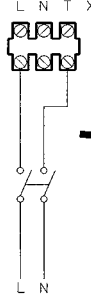


2

15

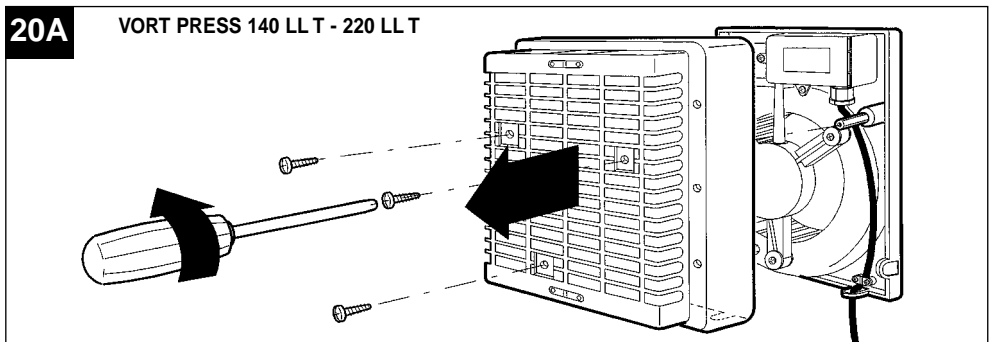
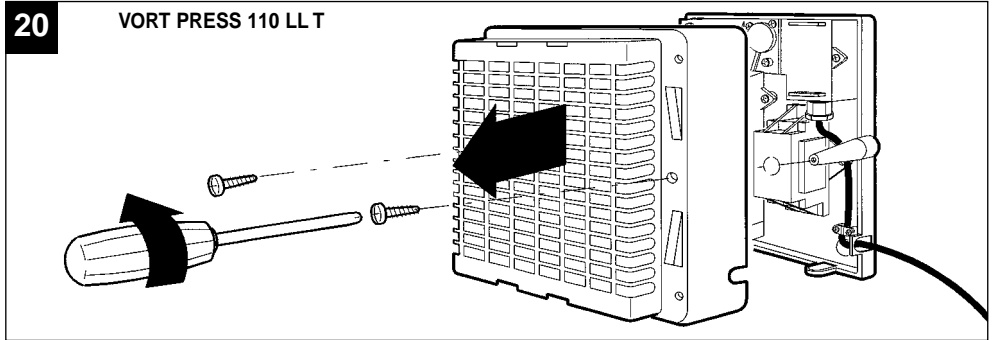
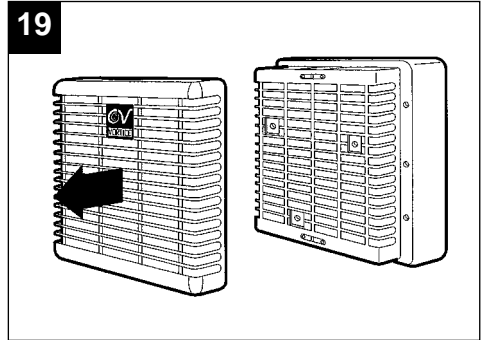
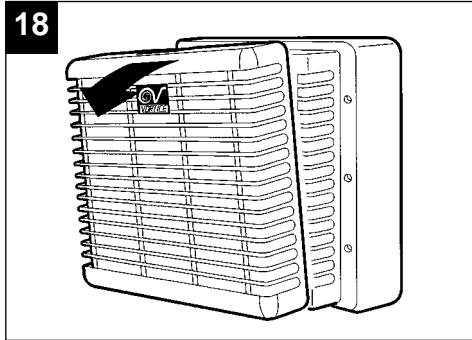
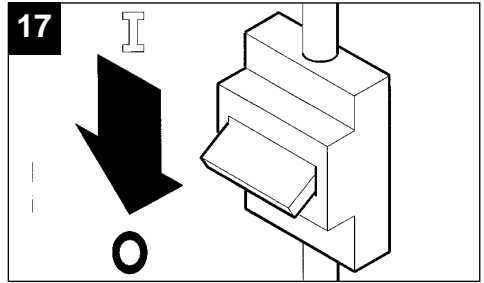


16



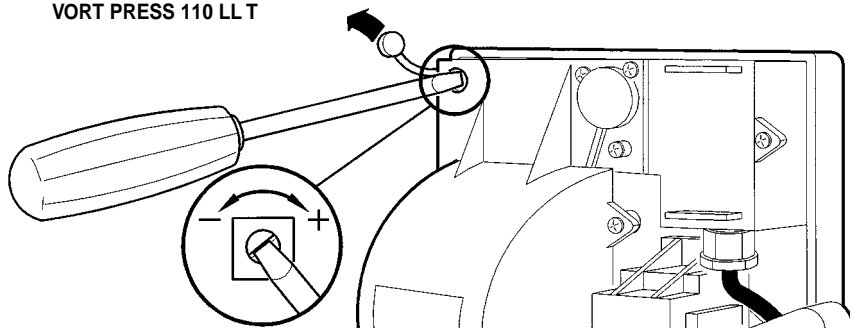
REGOLAZIONE TIMER

TIMER REGULATOR
RÉGLAGE TIMER
EINSTELLUNG TIMER
REGULACION TIMER
REGLING TIMER
REGLERING AV TIMER
ضبط المؤقت



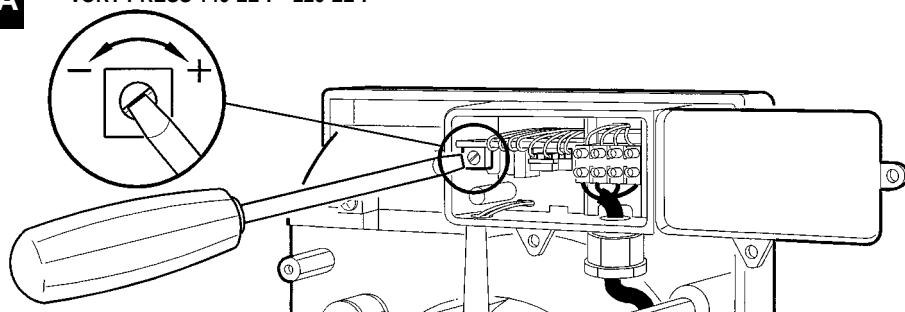
21

VORT PRESS 110 LL T



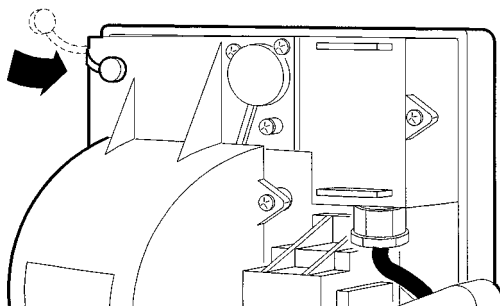
21A

VORT PRESS 140 LL T - 220 LL T



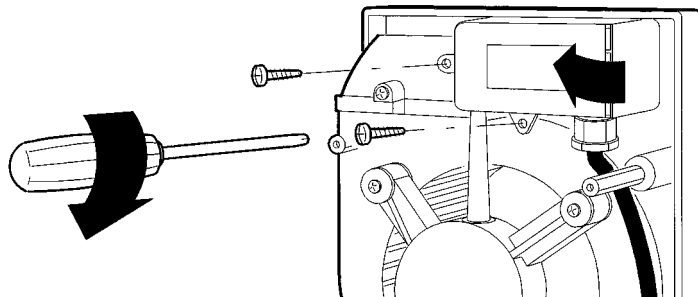
22

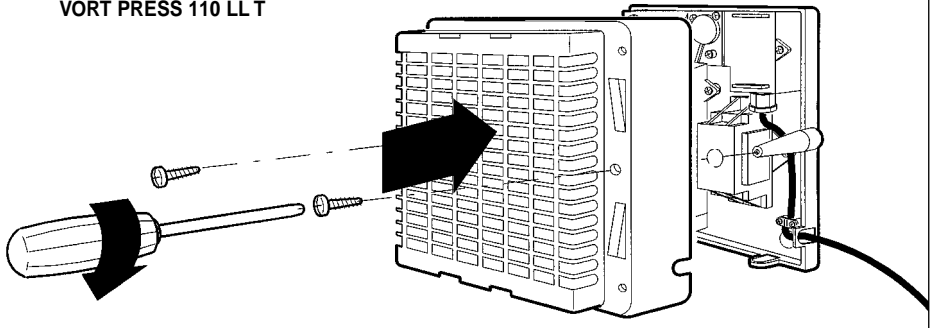
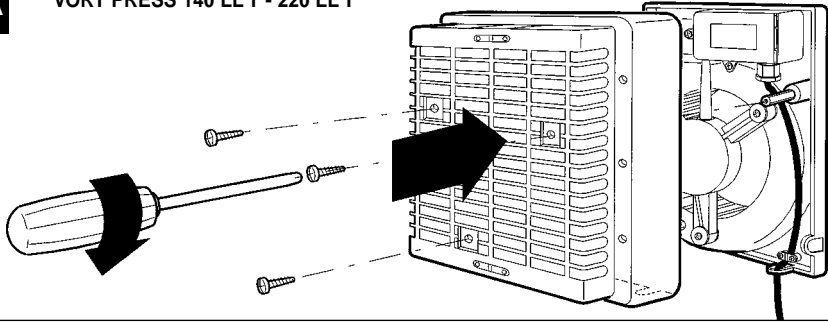
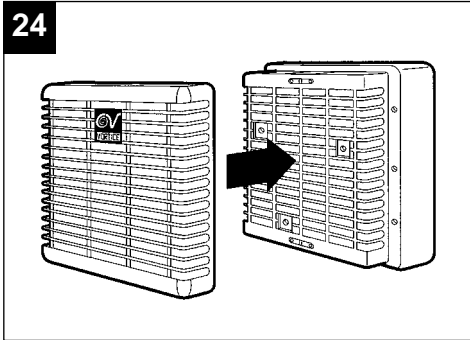
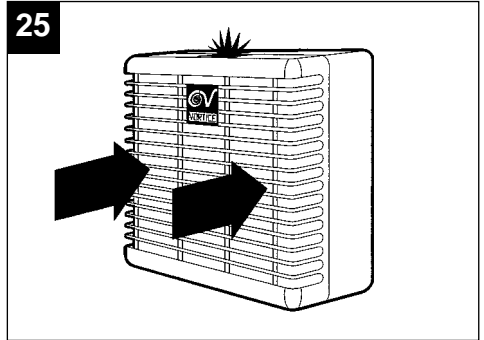
VORT PRESS 110 LL T



22A

VORT PRESS 140 LL T - 220 LL T



23**VORT PRESS 110 LL T****23A****VORT PRESS 140 LL T - 220 LL T****24****25**

PULIZIA

CLEANING
NETTOYAGE
REINIGUNG
LIMPIEZA
REINIGING
RENGÖRING
تنظيف الجهاز

Prima di effettuare qualsiasi operazione di pulizia o di manutenzione, spegnere l'interruttore dell'apparecchio e staccare la sua eventuale spina dalla rete d'alimentazione.

Before carrying out any cleaning or maintenance on the appliance, turn the switch to off and unplug from the socket (if applicable).

Avant d'effectuer toute opération de nettoyage ou d'entretien, placer l'interrupteur de l'appareil en position OFF et débrancher la prise de courant.

Das Gerät vor Ausführung jeglicher Reinigungs- oder Wartungsarbeiten mit dem Schalter ausschalten und den Netzstecker (sofern vorhanden) ziehen.

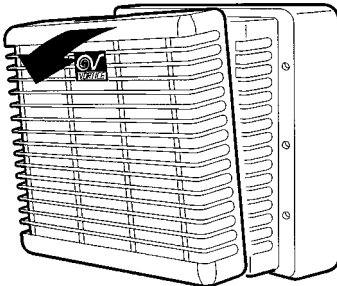
Antes de efectuar cualquier operación de limpieza o mantenimiento, cerrar el interruptor del aparato y desconectar de la red de alimentación su clavija.

Voordat u het apparaat gaat schoonmaken of een onderhoudsbeurt geven, dient u het uit te schakelen en de eventuele stekker uit het stopcontact te halen.

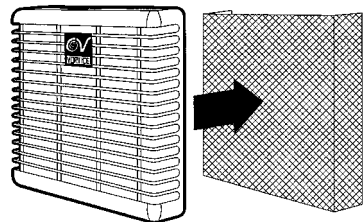
Före varje åtgärd såsom t.ex. rengöring eller underhåll, skall apparaten göras spänningslös genom bortkoppling från nätet.

قبل إجراء أي عملية تنظيف أو صيانة على الجهاز، يجب إطفاء مفتاح تشغيل الجهاز ثم فصل القابس عن الشبكة الكهربائية.

26



27



Non immergere l'apparecchio in acqua o in altri liquidi (fig. 29).

Never put your product in water or any other liquid (fig. 29).

Ne pas plonger l'appareil dans de l'eau ou tout autre liquide (fig. 29).

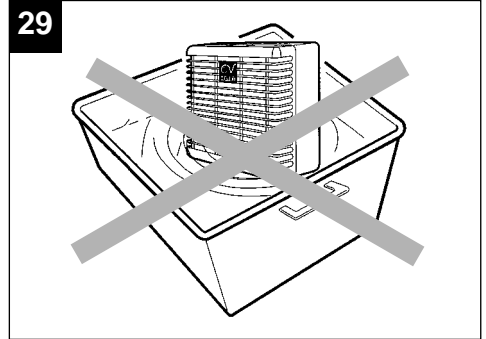
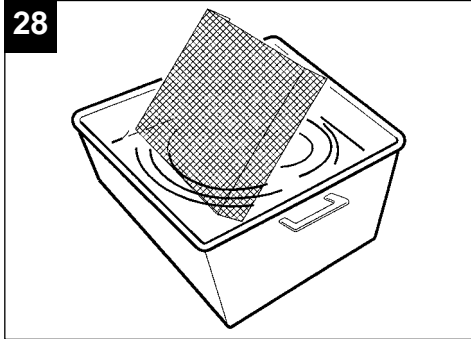
Das Gerät nicht in Wasser oder andere Flüssigkeiten eintauchen (Abb. 29).

No sumergir el aparato en agua o en otros líquidos (fig. 29).

Dompel het apparaat of onderdelen ervan nooit onder in water of andere vloeistoffen (fig. 29).

Nedsänk inte apparaten eller dess delar i vatten eller i andra vätskor (fig. 29).

لا تغمر الجهاز أو أي أجزاء منه في الماء أو في أي سوائل أخرى (شكل 29).



PROBLEMI/SOLUZIONI

Prima di richiedere l'intervento dell'assistenza tecnica, verificare le seguenti cause e rimedi.

ANOMALIA	POSSIBILE CAUSA	VERIFICA/INTERVENTO
L'apparecchio non parte immediatamente		Vedi accuratamente il Capitolo Utilizzo.
Apparecchio completamente spento	Mancanza di corrente	Controllare l'interruttore generale dell'impianto o il collegamento elettrico errato
L'apparecchio non funziona regolarmente	Circuito elettronico o motore guasto	Rivolgersi a Centro Assistenza Vortice
Scarso rendimento	Ambiente di cubatura superiore alle prestazioni dell'apparecchio	Sostituire con modello Vortice più potente od aggiungere un altro apparecchio Vortice
	Ingresso o uscita aria ostruiti parzialmente	Pulire o liberare

TROUBLESHOOTING

Before requesting technical assistance, try solving the problem by referring to the following troubleshooting check list.

MALFUNCTION	POSSIBLE CAUSE	REMEDY
The unit does not start up right away		Carefully read the Use section
The unit is inoperative	No current flow	Check main switch or wrong connections
Unit operates erratically	Electronic circuit or motor failure	Call Vortice Service Center
Low performance	Unit too small for size of room	Replace with more powerful Vortice unit or add another Vortice unit
	Weak inlet or outlet air flow	Clean or remove obstruction

PROBLEMES/SOLUTIONS

Avant de demander l'intervention de l'assistance technique, contrôler les causes et les solutions possibles suivantes.

ANOMALIE	CAUSE POSSIBLE	CONTROLE/INTERVENTION
L'appareil ne part pas immédiatement		Consulter avec attention le Chapitre Utilisation
Appareil complètement éteint	Manque de courant	Contrôler l'interrupteur général de l'installation ou bien la connexion électrique défectueuse
L'appareil ne fonctionne pas régulièrement	Circuit électronique ou moteur en panne	S'adresser à un Centre d'Assistance Vortice
Mauvais rendement	Milieu ayant un volume supérieur aux performances de l'appareil	Substituer avec un modèle Vortice plus puissant ou bien ajouter un autre appareil Vortice
	Entrée ou sortie d'air obstruées partiellement	Nettoyer ou libérer

PROBLEME/LÖSUNGEN

Bevor Sie Kundendienst anrufen, prüfen Sie folgende Ursachen und Abhilfen.

STÖRUNG	MÖGLICHE URSACHE	ABHILFE
Gerät setzt sich nicht sofort in Gang		Halten Sie sich genau an die Anleitung im Kapitel "Gebrauch"
Gerät läuft überhaupt nicht	Kein Strom	Hauptschalter der Elektroanlage überprüfen; Stromanschluß auf Fehler überprüfen
Der Lüfter arbeitet nicht sachgerecht	Elektronikschaltung oder Motor defekt	Wenden Sie sich an den Vortice Kundendienst
Leistung ungenügend	Raum zu groß für die Geräteleistung	Mit einem leistungsstärkeren Vortice Modell ersetzen oder ein weiteres Vortice Gerät installieren
	Luftin- oder -auslaßseite zum Teile verstopft	Säubern beziehungsweise freimachen

PROBLEMAS/SOLUCIONES

Antes de pedir la intervención de la asistencia técnica, controlar las siguientes causas y remedios.

ANOMALIA	CAUSA POSIBLE	COMPROBACION/INTERVENCION
El aparato no se pone en marcha inmediatamente		Consultar cuidadosamente el Capítulo Utilización
Aparato completamente apagado	Falta de corriente	Comprobar la posición del interruptor general de la instalación o que la conexión eléctrica sea correcta
El aparato no funciona correctamente	Circuito electrónico o motor averiados	Dirigirse a un Centro de Asistencia Vortice
Escaso rendimiento	Ambiente de dimensiones superiores a las prestaciones del aparato	Reemplazar por un modelo Vortice más potente o añadir otro aparato Vortice
	Entrada o salida del aire obstruidos parcialmente	Limpiar o destapar

PROBLEMEN/OPLOSSINGEN

Alvorens u tot de Servicedienst te wenden, moet u de volgende zaken controleren en eventueel verhelpen.

STORING	MOGELIJKE OORZAAK	OPLOSSING
Het apparaat treedt niet onmiddellijk in werking		Lees het hoofdstuk "Gebrauk" aandachtig door
Het apparaat ssschakelt helemaal niet in	Stroom ontbreekt	Controleer de hoofdschakelaar van het lichtnet en kijk of de elektrische aansluiting correct is uitgevoerd
Het apparaat functioneert niet normaal	Elektronisch circuit of motor defect	Neem contact op met de servicedienst van Vortice
Slecht rendement	Afmetingen van de ruimte of verlies van capaciteit door weerstand is te groot voor de capaciteit van het apparaat	Vervang het apparaat door een Vortice-model met grotere capaciteit of voeg een tweede Vortice-apparaat toe
	Luchtin- of luchtuitgang gedeeltelijk verstoppt	Verwijder de verstopping en maak de in- en uitgang schoon.

FELSÖKNING

Innan ni kallar på teknisk service, kontrollera följande orsaker och åtgärda eventuellt.

STÖRUNG	MÖGLICHE URSACHE	ABHILFE
Apparaten startar inte omedelbart		Se noga i Kapitlet om Användning
Apparaten är helt död	Strömbavbrott	Kontrollera säkringar, huvudströmbrytare och att elanslutningen är korrekt
Apparaten uppför sig underligt	Fel på den elektroniska kretsen eller på motorn	Vänd Dlg till fackman
Dålig funktion	Lokalens volym är för stor	Byt till en större Vortice-modell eller installera ytterligare en Vorticefläkt
	Ingensatt eller för liten tilluftoch/eller frånluftskanal	Rengör eller förstora kanalema

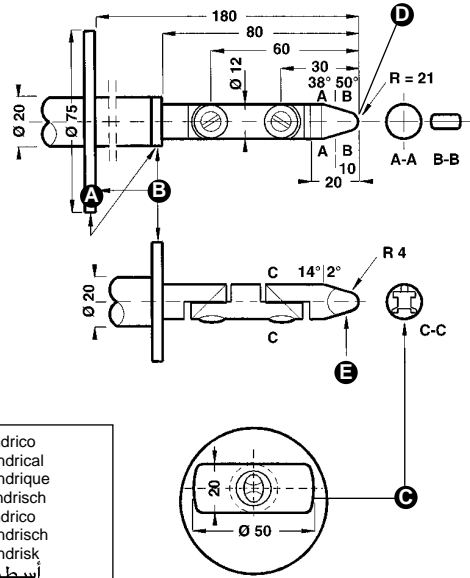
الأعطال/الحلول

قبل اللجوء إلى تدخل مركز الصيانة الفنية، يجب عليكم التأكد من الأسباب الميينة أدناه وإتخاذ الإجراءات التالية:

حالة العطل	الأسباب الممكنة	التأكد والإجراءات اللازمة
الجهاز لا يبدأ بالعمل مباشرة		راجع بحرص فقرة "الإستخدام"
الجهاز ممتطاً بشكل تام	إنقطاع التيار	تأكد من قاطع التيار العام أو قد يكون الوصل الكهربائي خاطيء
الجهاز لا يعمل بشكل منتظم	الدائرة الإلكترونية أو المحرك معطلان	راجع مركز Vortice للصيانة
مردود ضئيل	حجم المكان بالمتر المعكب يزيد عن مقدرة الجهاز	استبدل الجهاز بأخر من صنع Vortice أكثر قوة أو أضف جهاز
	مدخل أو مخرج الهواء معاقان	نظف أو حرر الفتحات.

B

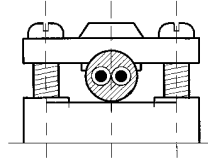
Dito di prova
Finger gauge
Doigt d'essai
Prüffinger
Calibre de ensayo en forma de dedo
Vingervorming mechanism element
Fingerformat mitt
إصبع الإختبار



A	Piano d'arresto Stop plate Plaque d'arrêt Anschlagplatte Piano de parada Stoplaat Anslagsplatta سطح التوقف	C	Sezione Section Copue Schnitt Seccion Doorsnede Sektion مقطع
B	Isolante Insulating material Matière isolante Isoliermaterial Material aislante Isolatre materiaal Isolermaterial عازل	D	Cilindrico Cylindrical Cylindrique Zylindrisch Cilindrico Cylindrisch Cylindrisk أسطواني
		E	Sferico Spherical Spherique Kugelig Esferico Sfrerisch Kulformig كروي

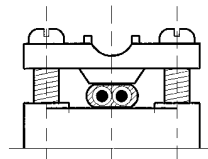
- Per cavo a sezione circolare Tipo H03 VV-F
- For circular section cable Type H03 VV-F
- Pour cable à section circulaire Type H03 VV-F
- Bei rundem Kabel Typ H03 VV-F
- Para cable de sección circular Tipo H03 VV-F
- Voor een ronde kabel Type H03 VV-F
- Vid runda ledningar Typ H03 VV-F

لسلك ذو مقطع دائري نوع H03 VV-F



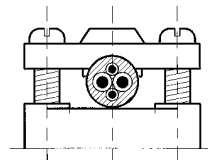
- Per cavo a sezione piatta Tipo H03 VVH2-F
- For flat section cable Type H03 VVH2-F
- Pour cable à section plate Type H03 VVH2-F
- Bei flachem Kabel Typ H03 VVH2-F
- Para cable de sección plana Tipo H03 VVH2-F
- Voor een platte kabel Type H03 VVH2-F
- Vid flata ledningar H03 VVH2-F

لسلك ذو مقطع مسطح نوع H03 VVH2-F



- Per cavo a sezione circolare Tipo H05 VV-F
- For circular section cable Type H05 VV-F
- Pour cable à section circulaire Type H05 VV-F
- Bei rundem Kabel Typ H05 VV-F
- Para cable de sección circular Tipo H05 VV-F
- Voor een ronde kabel Type H05 VV-F
- Vid runda ledningar Typ H05 VV-F

لسلك ذو مقطع دائري نوع H05 VV-F





La Vortice S.p.A. si riserva di apportare tutte le varianti migliorative ai prodotti in corso di vendita.
Vortice S.p.A. reserves the right to make any improving change on products on sale.
Vortice S.p.A. se réserve d'apporter tous changements susceptibles d'améliorer les produits en vente.
Die Firma Vortice S.p.A. behält sich vor, alle eventuellen Verbesserungsänderungen an den Produkten des Verkaufsangebot vorzunehmen.
Vortice S.p.A. se reserva el derecho de aportar todas las variantes que mejoren los productos en venta.
Vortice S.p.A. behoudt zich het recht voor elke gewenste verandering aan te brengen in het reeds ope de markt gebrachte product.
Vortice S.p.A. förbehåller sig rätten att under försäljning tillföra alla ändringar som förbättrar produkterna.
تحتفظ مؤسسة Vortice S.p.A. بحق إجراء كافة التعديلات التحسينية على منتجاتها الموجودة في الأسواق