



DE

## LUFTENTFEUCHTER

PLATINUM EVO 21  
PLATINUM EVO 41



## GEBRAUCHSANLEITUNG

Lesen Sie die vorliegende Gebrauchsanweisung aufmerksam durch, bevor Sie den Luftentfeuchter in Betrieb nehmen oder warten.

Halten Sie alle Sicherheitshinweise sorgfältig ein: Eine Nichtbeachtung kann zu Unfällen und/oder Schäden führen. Bewahren Sie diese Anleitung für zukünftiges Nachschlagen gut auf.



Das Innengerät ist mit brennbarem Gas R290 eingefüllt



Lesen die Anweisungen vor der Installation und Verwendung des Geräts



Lesen die Serviceanleitung, bevor das Gerät zu reparieren.

## DAS KÄLTEMITTEL R290

- Um korrekt zu funktionieren, besitzt das Klimagerät in seinem Inneren einen Kühlkreislauf, in dem ein umweltfreundliches Kühlmittel zirkuliert: R290 = GWP (Treibhauspotential: 3)
- Dabei handelt es sich um ein nur leicht entflammbares und geruchloses Kühlmittel mit optimalen thermodynamischen Eigenschaften, die für eine hohe Energieeffizienz sorgen.

### Achtung:

Angesichts der geringen Entflammbarkeit dieses Kühlmittels wird empfohlen, die Sicherheitshinweise in dieser Anleitung strengstens zu befolgen.

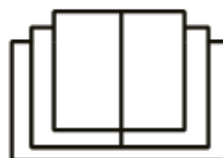
Keine anderen als die empfohlenen Hilfsmittel zum Beschleunigen des Abtauprozesses oder zur Reinigung verwenden.

Bei Reparaturen nur die Herstellerangaben befolgen und immer einen Argoclima-Kundendienst beauftragen.

Alle Reparaturen, die von unqualifiziertem Personal ausgeführt werden, können gefährlich sein. Das Gerät darf nicht in einem Raum mit Zündquellen im Dauerbetrieb gelagert werden. (z.B.: offene Flammen, ein eingeschaltetes Gasgerät oder ein eingeschalteter Elektroheizofen). Nicht durchbohren oder verbrennen.

Das Gerät darf nur in einem Raum mit einer Größe von mehr als 4 m<sup>2</sup> installiert, betrieben und aufbewahrt werden.

Das Gerät enthält das entflammbare Gas R290. Achtung, die Kühlmittel sind geruchslos.



## ALLGEMEINE BETRIEBS- UND SICHERHEITSINFORMATIONEN

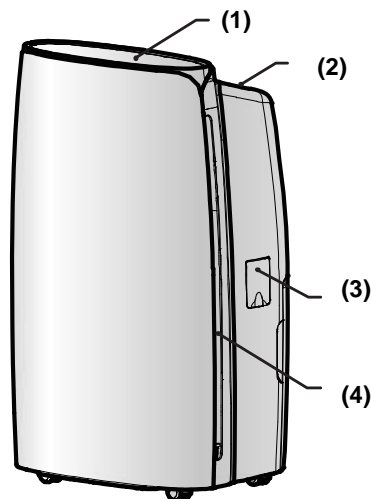
- **Dieses Gerät ist ein hocheffizienter Luftentfeuchter, der nur für den häuslichen Gebrauch bestimmt ist!**
- Benutzen Sie den Luftentfeuchter nur im Rahmen der in diesem Handbuch beschriebenen Anweisungen. Jeder nicht vom Hersteller empfohlene Gebrauch kann Brände, Stromstöße oder Fehlfunktionen verursachen.
- Das Gerät muss, da es Kältemittel enthält, stets senkrecht positioniert werden.
- Stellen Sie nach der Öffnung der Packung das Gerät in senkrechter Position auf und warten sie zwei Stunden vor der Nutzung, damit sich das Kältemittel stabilisieren kann.
- Vergewissern Sie sich, dass die Stromversorgung der erforderlichen Spannung entspricht (220 - 240 V/50 Hz).
- Dieses Gerät kann von Kindern im Alter von weniger als 8 Jahren und Personen, mit eingeschränkten physischen, sensorischen oder geistigen Fähigkeiten, sowie von Personen ohne entsprechende Erfahrungen und Kenntnisse benutzt werden, sofern diese das Gerät unter Aufsicht oder nach empfangenen Instruktionen zur sicheren Nutzung in Betrieb nehmen und sich über die Gefahren bei der Anwendung klar sind.
- Kinder sollten nicht mit dem Gerät spielen.
- Die Reinigung und Wartung soll vom Benutzer durchgeführt werden und darf auf keinen Fall von unbeaufsichtigten Kindern durchgeführt werden.
- Prüfen Sie, ob der Stecker fest eingesteckt ist. Verwenden Sie keine Mehrfachstecker. Berühren Sie den Stecker nicht mit nassen Händen. Vergewissern Sie sich, dass der Stecker sauber ist.
- Kindern im Alter von 3–8 Jahren ist lediglich das Ein- und Ausschalten des Geräts gestattet, sofern sich das Gerät im normalen Betriebsmodus befindet, sie in den sicheren Gebrauch des Geräts eingewiesen wurden und die Gefahren verstanden haben.
- Kinder zwischen 3 und 8 Jahren dürfen das Gerät nicht an die Steckdose anschließen, die Einstellungen ändern oder Wartungsarbeiten daran ausführen.

- **Ziehen Sie bei Nichtgebrauch oder zur Reinigung den Stecker aus der Steckdose. Ein eingesteckter Stecker kann Stromschläge oder Unfälle verursachen.**
  - Um das Gerät vom Stromnetz zu trennen, den Schalter auf OFF stellen und dann den Stecker aus der Steckdose ziehen. Ziehen Sie dabei nur direkt am Stecker. Ziehen Sie nicht am Kabel.
  - Das Stromkabel darf nicht geknickt, über den Boden geschleift, verdreht oder mit Gewalt aus der Steckdose gezogen werden. **Schalten Sie das Gerät nicht ein, wenn Kabel oder Stecker beschädigt sind: Es besteht Brand- oder Stromschlaggefahr.** Ist das Versorgungskabel beschädigt, muss es durch den Kundendienst ersetzt werden.
  - **Stellen Sie keine schweren Gegenstände auf das Gerät.**
  - Um das Austreten von Wasser zu vermeiden, den Wasserbehälter entleeren, bevor Sie das Gerät verstellen.
  - Legen Sie den Luftentfeuchter nicht schräg auf eine Seite und kippen Sie ihn nicht um; das austretende Wasser könnte das Gerät beschädigen.
  - **Verwenden Sie das Gerät nicht auf instabilen oder geneigten Flächen: Wasserverluste könnten zu Störungen oder anomalen Vibrationen mit dementsprechender Geräuscentwicklung führen.**
  - Der Luftentfeuchter muss mit **50 cm Mindestabstand** zur Wand oder anderen Hindernissen aufgestellt werden, um die Wärme korrekt abstrahlen zu können.
  - **Schließen Sie alle offenen Fenster, um die höchstmögliche Entfeuchtung zu erzielen.**
  - **Stecken Sie keine Gegenstände oder Nadeln in das Luftaustrittsgitter.**
  - **Decken Sie auf keine Weise die Luftansaug- und Austrittsgitter ab.**
- ACHTUNG!**
- Falls Sie eine Anomalie feststellen, das Gerät unverzüglich ausschalten und den Stecker aus der Steckdose ziehen. Nehmen Sie keine eigenständigen Reparaturen oder Änderungen an diesem Produkt vor und bauen Sie es nicht auseinander. Wenden Sie sich bei einer Fehlfunktion direkt an den Kundendienst.**

- Tauchen Sie das Kabel, den Stecker oder sonstige Geräteteile nicht in Wasser oder andere Flüssigkeiten ein.
- Setzen Sie den Luftentfeuchter nicht direktem Sonnenlicht aus.
- Halten Sie das Gerät von Wärmequellen entfernt, die Deformationen am Kunststoff verursachen könnten.
- Verwenden Sie keine Insektizide, Öle oder Spritzlacke in der Nähe des Gerätes; diese könnten den Kunststoff beschädigen und/oder zu einem Brand führen.
- **Halten Sie Gas oder entflammbare Öle vom Gerät entfernt!**
- **Bewegen Sie das Gerät während des Betriebs nicht: Dies könnte zu Wasserverlusten oder Funktionsanomalien führen.**

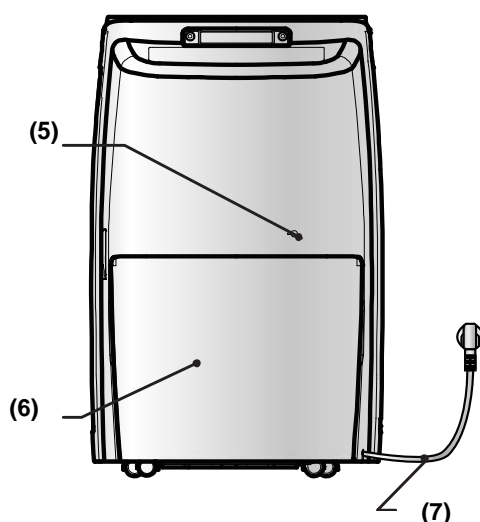
## BESCHREIBUNG DER TEILE

### VORDERANSICHT



- 1) BEDIENFELD
- 2) AUSLASS DER ENTFEUCHTETEN LUFT
- 3) DECKEL  
DAUERKONDENSWASSERABLASS

### HINTERANSICHT



- 4) LUFTEINLASS
- 5) BEFESTIGUNGSÖFFNUNG  
STROMKABEL
- 6) KONDENSWASSERBEHÄLTER
- 7) NETZKABEL

## KONTROLLEN VOR DER INBETRIEBNAHME

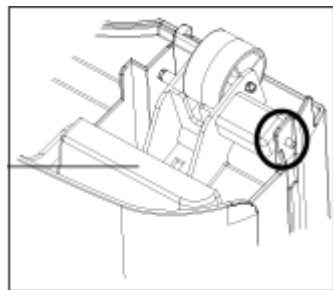
Prüfen Sie, ob sich der Schwimmer und der Kondenswasserbehälter in der korrekten Position befinden

1. Ziehen Sie den Kondenswasserbehälter mit beiden Händen in Pfeilrichtung heraus.

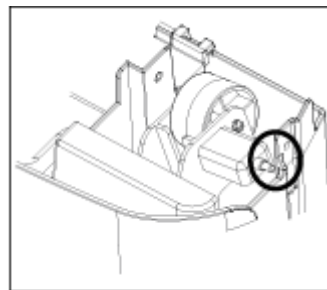


2. Prüfen Sie die Position des Schwimmers im Behälter: Nach dem Transport ist dieser möglicherweise nicht in der richtigen Position. Er muss vor der Inbetriebnahme in die richtige Position gebracht werden.

Schwimmer



Falsche  
Position



Richtige  
Position

3. Setzen Sie den Wasserbehälter anschließend wieder ein.

## GEBRAUCHSANLEITUNG

### INBETRIEBNAHME DES LUFTENTFEUCHTERS

Stellen Sie das Gerät auf einer ebenen, stabilen und wärmebeständigen Fläche auf; beachten Sie dabei einen Mindestabstand von 1 m zu entzündlichen oder wärmeempfindlichen Flächen und 50 cm zu Wänden oder anderen Einrichtungsgegenständen.

Prüfen Sie, ob sich der Wasserbehälter in korrekter Position befindet.

Schließen Sie das Netzkabel an eine geeignete Steckdose (220-240 V/50 Hz) an.

Das Gerät über die ON/OFF-Taste auf dem Bedienfeld einschalten.

Der Luftentfeuchter arbeitet ordnungsgemäß bei einer Raumtemperatur **von + 5°C bis + 35°C**.

Wenn das Gerät bei einer niedrigen Raumtemperatur betrieben wird, kann die Fläche des Verdampfers Eis ansammeln, das die Leistungsfähigkeit des Luftentfeuchters verringern kann.

Wenn dieser Zustand eintritt, geht der Luftentfeuchter in den Entfrostsungs-Modus über. Der Kompressor schaltet sich aus, doch das Gebläse bleibt in Betrieb.

**Wir empfehlen, den Luftentfeuchter nicht zu benutzen, wenn die Raumtemperatur unter 5° C liegt.**

### VORSICHTSMASSNAHMEN BEIM GEBRAUCH

**Der Luftentfeuchter startet nur, wenn das Feuchtigkeitsniveau im Raum über dem eingestellten Wert liegt.**

Der Luftentfeuchter bleibt solange in Betrieb, bis das eingestellte Feuchtigkeitsniveau erreicht wurde, **es sei denn, es treten Unterbrechungen (voller Kondenswasserbehälter) auf**. In diesem Fall muss der Wasserbehälter entleert und anschließend wieder korrekt positioniert werden: Der Luftentfeuchter nimmt seinen Betrieb wieder auf.

#### ACHTUNG:

**Nach jeder Betriebsunterbrechung pausiert der Luftentfeuchter mindestens 3 Minuten, bevor er erneut startet: Diese Startverzögerung schützt den Verdichter vor eventuellen Schäden.**

**Falls die eingestellte Feuchtigkeit (%) höher ist als die tatsächlich im Raum vorhandene Luftfeuchtigkeit, startet der Luftentfeuchter nicht.**

Falls nach Befolgung der Anweisungen zur Inbetriebnahme des Gerätes **der Luftentfeuchter nicht startet** oder sich ohne Grund ausschaltet, prüfen Sie bitte, ob der Stecker und das Versorgungskabel betriebstüchtig sind. Warten Sie anschließend 10 Minuten und schalten Sie dann den Luftentfeuchter erneut ein.  
 Falls der Luftentfeuchter auch nach 10 Minuten Wartezeit nicht starten oder das Kabel/der Stecker beschädigt sein sollten, schalten Sie das Gerät bitte aus und wenden sich an den technischen Kundendienst.

**ACHTUNG:**

**Wenn der Luftentfeuchter in Betrieb ist, produziert der Kompressor Wärme und der Luftentfeuchter gibt warme Luft an die Umgebung ab. Die Raumtemperatur wird sich also erhöhen; dies ist eine normale Begleiterscheinung.**

**AUSSCHALTEN DES LUFTENTFEUCHTERS**

Zum Ausschalten des Luftentfeuchters die Taste ON/OFF betätigen. Die Stromversorgung wird unterbrochen und der Luftentfeuchter stellt seinen Betrieb ein.

Ziehen Sie den Stecker aus der Steckdose, falls das Gerät für längere Zeit nicht benutzt wird.

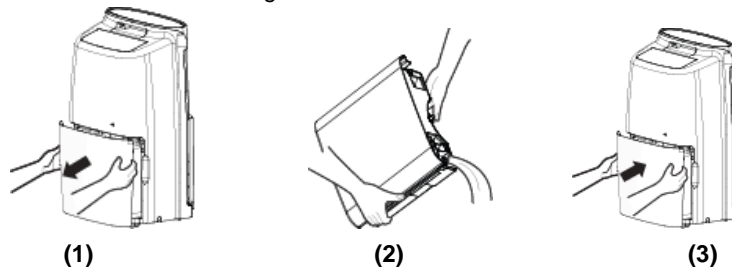
**ENTFERNEN DES KONDENSWASSERS – INTERNEN BEHÄLTER BEFÜLLEN**

Das der Raumluft entzogene Wasser kann im Behälter auf der Rückseite aufgefangen werden.

Wenn der Behälter voll ist, schaltet sich das Gerät aus. Die Alarm-LED BEHÄLTER VOLL leuchtet auf und für etwa 10 Sekunden ertönt ein akustisches Signal.

Das Gerät durch Betätigung des ON/OFF-Schalters ausschalten und einige Sekunden abwarten

1. Ziehen Sie den Kondenswasserbehälter vorsichtig mit beiden Händen in Pfeilrichtung heraus.
2. Entleeren Sie den Kondenswasserbehälter.
3. Setzen Sie dann Behälter in Pfeilrichtung wieder ein.



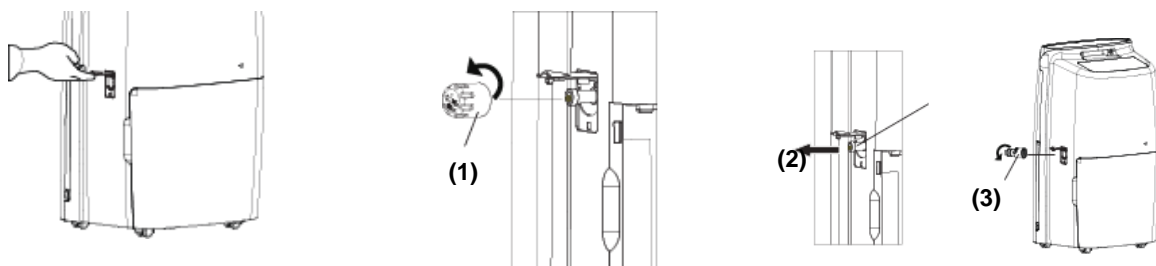
Hinweis:

Verwenden Sie nicht den Kondenswasserablassschlauch, um das Kondenswasser im Behälter zu sammeln, da das Wasser sonst austreten kann.

**DAUERABFLUSS DES KONDENSWASSERS**

Das Kondenswasser kann durch Verwendung eines kleinen PVC-Schlauches mit 14 mm Innendurchmesser, Länge 1,3-1,5 m (nicht im Lieferumfang enthalten) kontinuierlich abgesaugt werden.

Schalten Sie das Gerät aus und ziehen Sie den Stecker ab, bevor Sie den Schlauch anschließen.

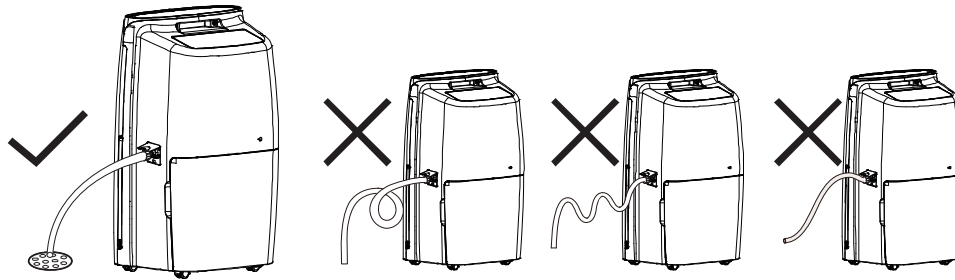


Öffnen Sie das an der Seite des Luftentfeuchters angebrachte Fach zur Abdeckung des Dauerabflusses.

Nehmen Sie die Abdeckung vom Abfluss ab, indem Sie ihn in Pfeilrichtung drehen (1).

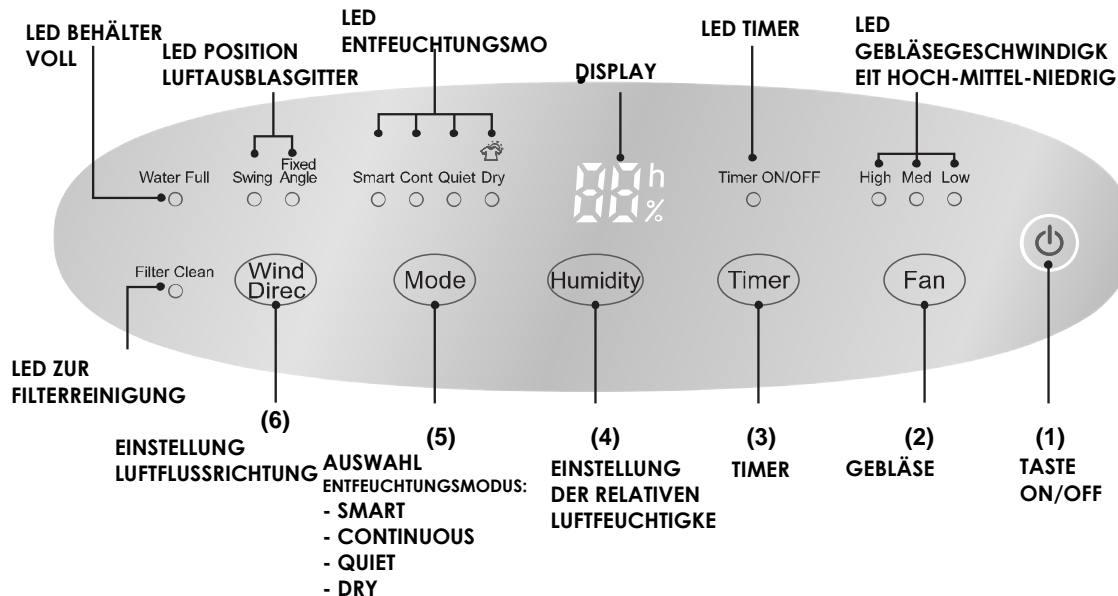
Nehmen Sie den kleinen Deckel (2) ab und schrauben Sie den Adapter für den Ablassschlauch (3) (im Lieferumfang enthalten) am Ablass an. Schließen Sie den PVC-Schlauch (nicht im Lieferumfang enthalten) an die Öffnung des Dauerabflusses an. Schließen Sie den Schlauch an einen Dauerabfluss an.

Die Höhe des Ablassschlauchs darf nicht über der des Abflusses liegen: die Schlauchöffnung nicht blockieren.



Prüfen Sie regelmäßig, dass der Adapter und der Ablassschlauch fest verbunden und nicht beschädigt oder blockiert sind.

## SCHALTERBLENDE



## TASTEN

- (1) **TASTE ON/OFF:** mit dieser Taste den Luftentfeuchter ein- bzw. ausschalten.
- (2) **FAN-SCHALTER (VENTILATION)** zur Einstellung der Gebläsegeschwindigkeit: hoch (High) , mittel (Med), niedrig (Low).
- (3) **TASTE TIMER ON/OFF:** das Einschalten (bei ausgeschaltetem Gerät) oder das Ausschalten (bei eingeschaltetem Gerät) kann in Schritten von 1 Stunde, von 1 bis 24 Stunden, programmiert werden. Nach der Einstellung zeigt das Display die Zeit für 5".
- (4) **TASTE HUMIDITY (EINSTELLUNG DER RELATIVEN LUFTFEUCHTIGKEIT):** In den Modalitäten SMART und QUIET kann die Luftfeuchtigkeit von 30% bis 80% in Schritten von a 10% eingestellt werden. Nach Abschluss der Einstellung zeigt das Display die eingestellte Luftfeuchtigkeit. **Der Luftentfeuchter startet nur, wenn das Feuchtigkeitsniveau im Raum über dem eingestellten Wert liegt.**
- (5) **TASTE MODE:** Es kann eine der folgenden Luftentfeuchtungsmodalitäten ausgewählt werden: Die entsprechende LED leuchtet auf.
  - ✓ **Smart:** das Gerät wählt auf intelligente Weise die für die vorhandene Temperatur optimale Luftfeuchtigkeit.
  - ✓ **Cont (Continuous):** das Gerät läuft kontinuierlich, bis im Raum eine Luftfeuchtigkeit von 50% erreicht ist.
  - ✓ **Quiet:** Das Gerät wählt auf intelligente Weise die für die vorhandene Temperatur optimale Luftfeuchtigkeit, wobei das Gebläse auf kleinster Stufe läuft, um maximale Lautlosigkeit zu gewährleisten: In dieser Modalität kann das Gebläse nicht eingestellt werden.
  - ✓ **Dry : Sonderfunktion zum Wäschetrocknen:** der Luftfluss wird direkt nach oben gerichtet, um das Trocknen der Wäsche zu unterstützen.
- (6) **TASTE WIND DIRECT (EINSTELLUNG DER LUFTFLUSSRICHTUNG):** Es ist möglich, eine kontinuierliche Schwingbewegung des Luftausblasgitters (swing) einzustellen, um den Luftfluss im Raum zu optimieren, oder die Position des Luftleitblechs festzulegen (Fixed angle)



## LED

**LED FILTER CLEAN (FILTERREINIGUNG "CLEAN FILTER SYSTEM"):** Die LED FILTER CLEAN schaltet sich ein, wenn der Filter gereinigt werden muss. Den Filter herausnehmen und reinigen. Dann gleichzeitig die Tasten FAN und HUMIDITY drücken, um die LED Filter Clean auszuschalten.

**LED WATER FULL (BEHÄLTER VOLL) :** Wenn der Behälter voller Kondenswasser ist, leuchtet die Alarm-LED WATER FULL auf und der Luftentfeuchter stellt seinen Betrieb ein. Es ertönt circa 10 Sekunden lang ein akustisches Signal. Ziehen Sie den Behälter heraus und entleeren Sie ihn (wie im Absatz MODUS ZUM ENTFERNEN DES KONDENSWASSERS angeführt). Den Behälter anschließend wieder korrekt einsetzen, der Luftentfeuchter nimmt seinen Betrieb wieder auf.

**ALARM BEHÄLTER VOLL:** Wenn der interne Behälter voll oder aber nicht richtig eingesetzt ist, ertönt circa 10" lang ein akustisches Signal: dann schaltet sich die LED ein. Leeren Sie den Behälter oder setzen Sie ihn richtig ein.

**LED POSITION LUFTAUSBLASGITTER:** Diese zeigt die Auswahl der kontinuierlichen Schwingbewegung (Swing) oder einer festen Position des Luftleitblechs (Fixed angle).

**LED ENTFEUCHTUNGSMODUS:** zeigt den ausgewählten Modus an.

**DISPLAY:** Zeigt die eingestellte relative Luftfeuchtigkeit an.

**LED TIMER:** zeigt die eingestellte Ein- oder Ausschaltzeit an.

**LED GEBLÄSEGESCHWINDIGKEIT:** Zeigt die eingestellte Geschwindigkeit an, hoch (HIGH), mittel (MID) oder niedrig (LOW).

**AUTO-STOP:** Automatische Ausschaltung bei vollem oder nicht korrekt positioniertem Behälter oder wenn die vorhandene Luftfeuchtigkeit im Raum um 5% unter dem eingestellten Wert liegt.

**AUTO RESTART:** Der Luftentfeuchter schaltet sich nach einem Stromausfall von selbst wieder ein.

**MEMORY FUNCTION:** Der Luftentfeuchter behält seine Einstellungen nach einem Stromausfall bei.

**CHILD LOCK (KINDERSCHUTZ) :** Diese Funktion blockiert die Tasten. Sie wird durch gleichzeitiges Drücken der TASTEN TASTI Mode und Timer für 1' eingestellt: auf dem Display wird das Symbol LC angezeigt. Zur Reaktivierung der Tasten drücken Sie erneut 1' lang die Tasten Mode und Timer.

**ENTFROSTEN:** Der Luftentfeuchter arbeitet ordnungsgemäß bei einer Raumtemperatur **zwischen + 5°C und + 35°C**. Wenn das Gerät bei einer niedrigen Raumtemperatur betrieben wird, kann die Fläche des Verdampfers Eis ansammeln, das die Leistungsfähigkeit des Luftentfeuchters verringern kann.

Wenn dieser Zustand eintritt, geht der Luftentfeuchter in den Entfrostsungs-Modus über. Der Kompressor schaltet sich aus, doch das Gebläse bleibt in Betrieb.

**Wir empfehlen, den Luftentfeuchter nicht zu benutzen, wenn die Raumtemperatur unter 5° C liegt.**

## REINIGUNG UND WARTUNG

### WARTUNG DER AUßENSEITE DES LUFTENTFEUCHTERS

#### ⚠ Achtung

Ziehen Sie immer den Stecker aus der Steckdose, bevor Sie den Luftentfeuchter reinigen, um Stromschläge oder Fehlfunktionen zu vermeiden.

#### ⚠ Achtung

Benetzen Sie das Gerät nicht mit Wasser und tauchen Sie es nicht in Wasser ein. Stromschlaggefahr!

Verwenden Sie ein weiches, feuchtes Tuch, um die Außenseite des Luftentfeuchters zu reinigen.

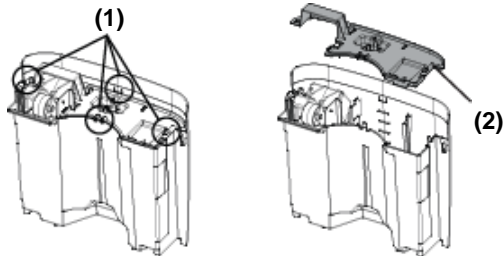
Verwenden Sie auf keinen Fall Lösungsmittel, Benzin, Xylol, Talkpuder und Bürsten: Sie können die Oberfläche beschädigen oder die Farbe des Gehäuses verändern.

### REINIGUNG DES WASSERBEHÄLTERS

Es empfiehlt sich, den Wasserbehälter alle paar Wochen zu entfernen, um Schimmel- und Bakterienbildung vorzubeugen. Den Behälter mit frischem Wasser und einer kleinen Menge Reinigungsmittel füllen, ihn gut schütteln, entleeren und dann nachspülen.

#### PLATINUM 21

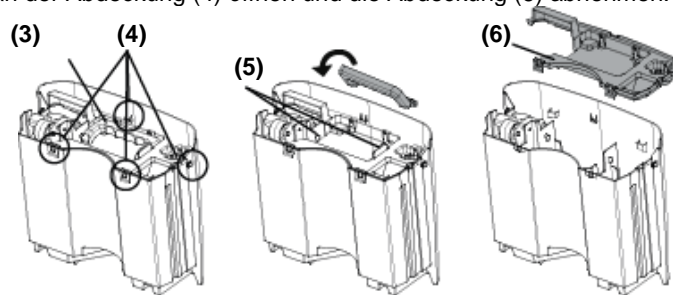
1. Den Behälter herausnehmen und das restliche Wasser abgießen.
2. Die 4 Hebel an der Oberseite drücken (1). Den Deckel abheben (2)



3. Nach der Reinigung den Deckel wieder anbringen und prüfen, dass der Schwimmer korrekt positioniert ist.
4. Die Seite mit Schaumstoffbeschichtung muss fest am Deckel anliegen. Die Schaumstoffbeschichtung darf nicht vom Schwimmer entfernt werden.

#### PLATINUM 41

1. Den Behälter herausnehmen und das restliche Wasser abgießen.
2. Den Griff (3) so drehen, dass er von der Abdeckung (5) abgehoben werden kann.
3. Die 4 Haken an der Abdeckung (4) öffnen und die Abdeckung (6) abnehmen.



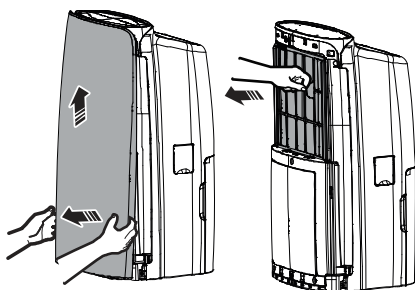
4. Nach der Reinigung den Deckel wieder anbringen und prüfen, dass der Schwimmer korrekt positioniert ist.
5. Die Seite mit Schaumstoffbeschichtung muss fest am Deckel anliegen. Die Schaumstoffbeschichtung darf nicht vom Schwimmer entfernt werden.

## REINIGUNG DES LUFTFILTERS

Der Filter hat die Aufgabe, in der Luft vorhandenen Staub und Verschmutzungen herauszufiltern.

Wenn der Filter durch Staub verstopft ist, wird der Stromverbrauch über dem Durchschnitt liegen.

**Reinigen Sie für eine max. Effizienz bei der Luftentfeuchtung den Filter sobald die LED FILTER CLEAN aufleuchtet.**



Anweisungen zur Reinigung

**1. Die seitlichen Hebel drücken und das Bedienfeld vorsichtig erst unten, dann oben lösen.**

**2. Ziehen Sie den Filter am oberen Ende zu sich heraus.**

**Reinigen Sie den Filter mit dem Staubsauger oder waschen Sie ihn mit sauberem Wasser (Wassertemperatur unter 40° C).**

**VERWENDEN SIE KEINEN ALKOHOL, KEIN BENZOL ODER ANDERE AGGRESSIVE PRODUKTE.**

**Lassen Sie den Filter auf natürliche Weise trocknen, bevor Sie ihn erneut einsetzen.**

**3. Den Filter wieder einsetzen, indem Sie die unteren Haken in die Einheit einfügen und achten Sie dabei auf die Kennzeichnung**



„UP“, schieben Sie den Filter nun nach unten, bis ein leichtes Geräusch zu hören ist.

Verwenden Sie den Luftentfeuchter nicht ohne Filter, da Staub die Leistungsfähigkeit des Verdampfers beeinträchtigen kann, was zu einem höheren Stromverbrauch führt.

## PROBLEMLÖSUNG

PROBLEM	MÖGLICHE URSACHE	LÖSUNG
Der Luftentfeuchter funktioniert nicht. Es können keine Einstellungen vorgenommen werden.	Die Temperatur liegt über 35°C oder unter 5°C. Der interne Behälter ist voll. Der Behälter ist nicht ordnungsgemäß positioniert. Der eingestellte Luftfeuchtigkeit liegt über der im Raum vorhandenen.	Den Kondenswasserbehälter entleeren. Behälter ordnungsgemäß positionieren.
Das Geräusch verstärkt sich plötzlich während des Betriebs	Der Verdichter ist gerade angesprungen. Es liegt ein Problem an der Stromversorgung vor. Das Gerät steht auf einer unebenen Oberfläche.	
Das Kondenswasser wird nicht im Behälter gesammelt.	Der Raum ist zu groß für die Leistungsfähigkeit des Geräts. Die Türen sind geöffnet. Es sind andere Geräte im Raum, die Feuchtigkeit erzeugen.	
Reduzierter Luftentfeuchtungseffekt	Die Raumtemperatur ist zu niedrig. Es wurde eine falsche Feuchtigkeitsstufe eingestellt. Der Filter ist verschmutzt. Türen und Fenster sind geöffnet. Wird das Gerät bei einer Temperatur zwischen 5 und 15°C eingesetzt, schaltet es sich für den automatischen Abtauvorgang aus. Der Verdichter schaltet sich kurzzeitig aus. Nach dem Abtauvorgang schaltet sich das Gerät ganz normal wieder ein.	Reduzieren der Luftfeuchtigkeit.  Reinigen Sie den Filter. Schließen Sie die Türen und Fenster.
Bei Betriebsstart kann die Luft leicht muffig riechen	Wegen des Temperaturunterschiedes des Wärmetauschers kann die Luft bei Betriebsstart einen etwas komischen Geruch haben.	
Es ist Wasser im Behälter auch bei Einsatz des Schlauchs für den Dauerabfluss des Kondenswassers	Die Anschlüsse des Abflusses prüfen. Der Abflussschlauch ist nicht richtig angeschlossen.	Der Abflussschlauch richtig anschließen. Den Abflussschlauch abmontieren und austauschen.
Die LED ON/OFF schaltet sich bei Stromanschluss nicht ein	Es ist kein Strom vorhanden oder der Stecker wurde nicht richtig eingesteckt.	Stellen Sie sicher, dass Strom vorhanden ist. Sicherstellen, dass Stromkreislauf und Stecker nicht beschädigt sind. Sicherstellen, dass das Kabel nicht beschädigt ist.

## VERORDNUNG (EU) Nr. 517/2014 - F-GAS

### PLATINUM EVO 21

Das Gerät enthält R290, ein Erdgas mit dem Treibhauspotential (GWP) = 3 - 0,11 kg = 0,00033 Tonnen CO<sub>2</sub>-Äquivalent. Das Kältemittel R290 darf nicht in die Umwelt gelangen.

### PLATINUM EVO 41

Das Gerät enthält R290, ein Erdgas mit dem Treibhauspotential (GWP) = 3 - 0,15 kg = 0,00045 Tonnen CO<sub>2</sub>-Äquivalent. Das Kältemittel R290 darf nicht in die Umwelt gelangen.

#### INFORMATIONEN BEZÜGLICH DER KORREKTEN ENTSORGUNG DES PRODUKTES GEMÄSS DER EU-RICHTLINIE 2012/19/EU

Am Ende seiner Lebensdauer darf dieses Gerät nicht im Haushaltsmüll entsorgt werden. Jeder Verbraucher kann einen wichtigen Beitrag zur erneuten Nutzung, zum Recycling und zu anderen Formen der Wiederverwendung dieser Altgeräte leisten.

Das Gerät muss zu den Mülltrennungszentren der Gemeinde gebracht oder kostenlos beim Kauf eines neuen, gleichartigen Geräts an den Händler zurückgegeben werden.

Die getrennte Entsorgung elektrischer oder elektronischer Geräte verhindert Umweltbelastungen und negative Auswirkungen auf die menschliche Gesundheit; die Wiedergewinnung der Konstruktionsmaterialien ermöglicht eine erhebliche Energie- und Ressourcenersparnis.

Um auf die Verpflichtung der getrennten Entsorgung hinzuweisen, ist das Gerät mit dem Symbol des durchgestrichenen Müllbehälters versehen.



[www.argoclima.com](http://www.argoclima.com)