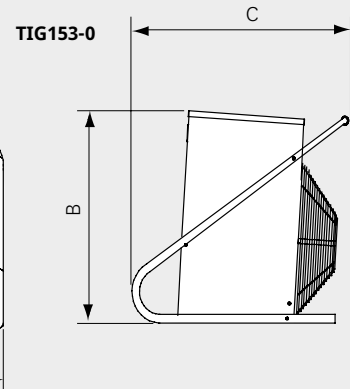
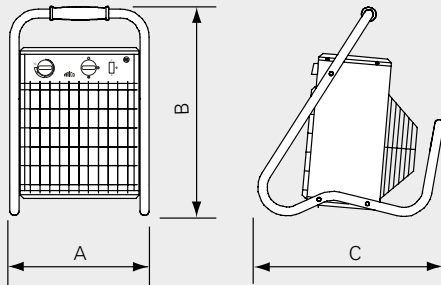
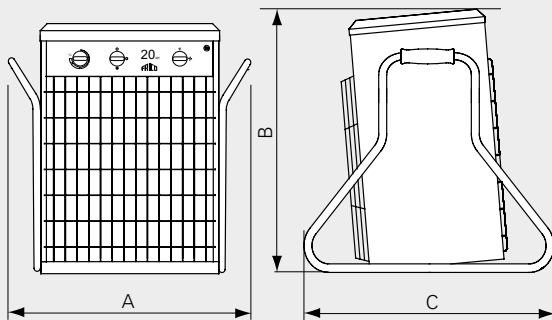


TIG21, TIG31, TIG33, TIG51, TIG53, TIG93



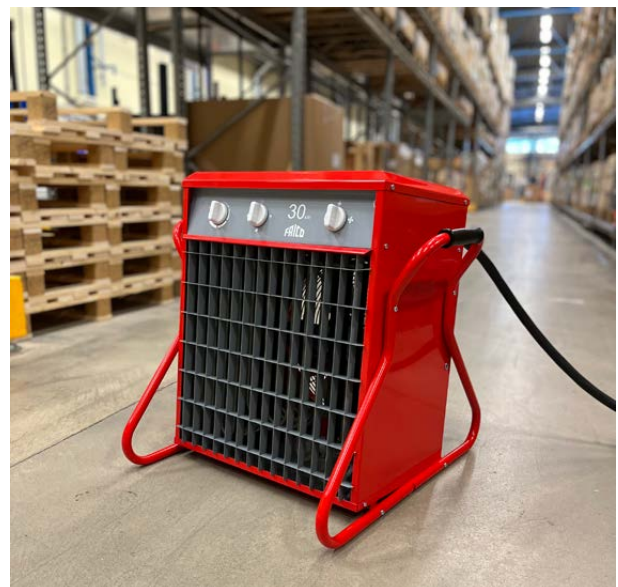
TIG203-0, TIG303-0, P305



	A [mm]	B [mm]	C [mm]
<b>TIG21, TIG31, TIG33, TIG51, TIG53</b>	290	450	390
<b>TIG93</b>	350	530	480
<b>TIG153-0</b>	410	510	530
<b>TIG203-0, TIG303-0 P305</b>	630	590	600



Ein tragbares Heizgerät ist leicht zu transportieren und liefert schnelle Wärme, wo sie benötigt wird. Der widerstandsfähige Rohrrahmen dient außerdem als gut ausbalancierter und ergonomischer Tragegriff.



Durch die robuste Ausführung und das tragbare Design, kombiniert mit einer Abgabeleistung von 30 kW ist Tiger unschlagbar wenn es darum geht, unter hoher Beanspruchung mobile Wärme zur Verfügung zu stellen.